

## ZASTOSOWANIE

Zespoły filtracyjne typu **ZHF...** przeznaczone są do napełniania układów hydraulicznych, filtracji cieczy hydraulicznych w filtracji boczniowej i do odpompowania zużytego oleju w systemie „bypass” (obejście filtra). Agregat przeznaczony jest do filtracji cieczy takich jak:

- Olej hydrauliczny HL, HLP, HVLP według DIN 51 524 i 51 525;
- Olej smarowniczy C, CL, CLP, według DIN 51 517;
- Trudnopalne ciecze HFC;
- Biologicznie degradowalne oleje HEES, HETG.



## OPIS URZĄDZENIA

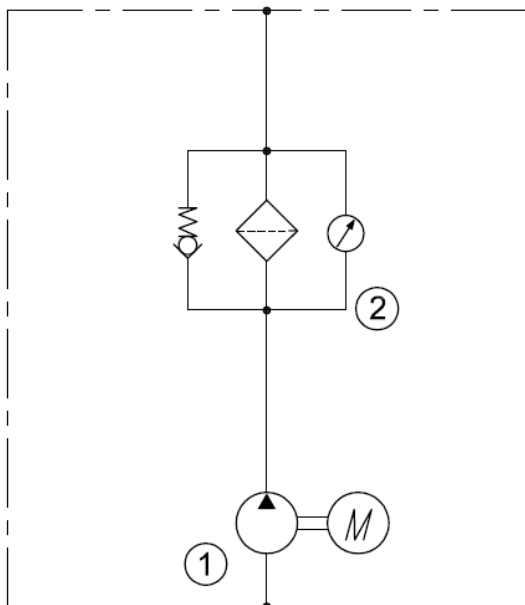
Do głównych elementów agregatu filtracyjnego należą: zespół pompowy, filtr oraz skrzynka zasilania elektrycznego. Elementy zamontowane są na konstrukcji wyposażonej w kółka jezdne służącej do łatwego przemieszczania urządzenia. Dodatkowo w układzie można zastosować zawór trójdrogowy, umożliwiając stworzenie systemu „bypass”, jak również urządzenie służące do pomiaru czystości oleju.

## DANE TECHNICZNE

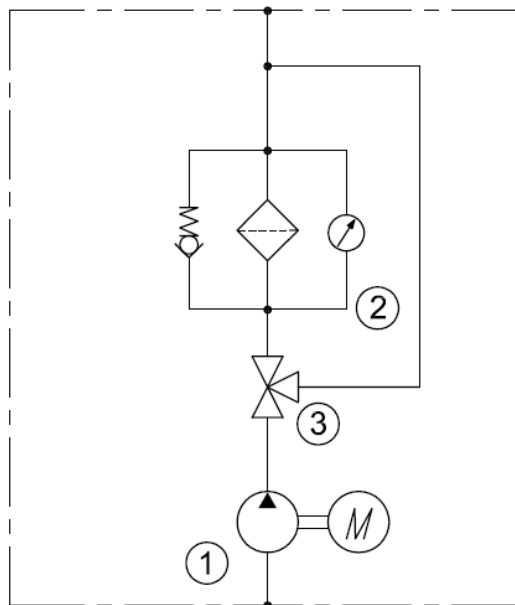
Parametr	
Rodzaj cieczy	Olej mineralny
Temperatura pracy	10 do 80 °C
Filtracja cieczy	3, 6, 10, 25 µm
Lepkość cieczy	10 do 220 cSt
Napięcie zasilania silnika elektrycznego	230 V / 400 V
Stopień ochrony silnika elektrycznego	IP55

## SCHEMATY

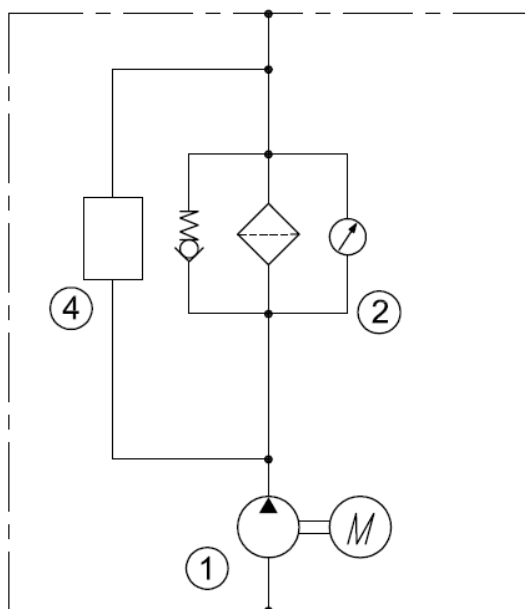
ZHF.../...



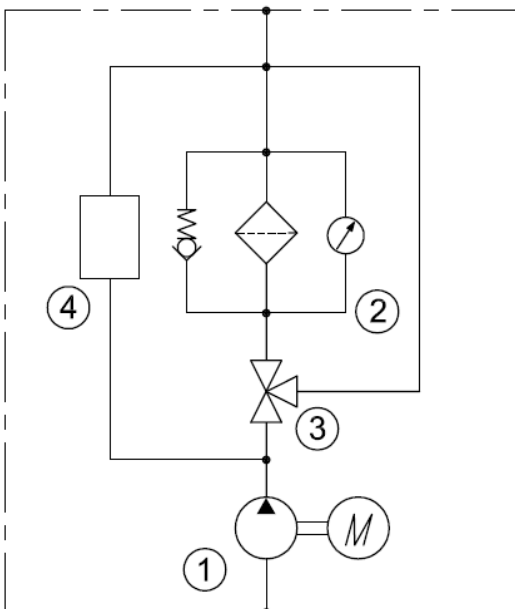
ZHF.../...B



ZHF.../...P

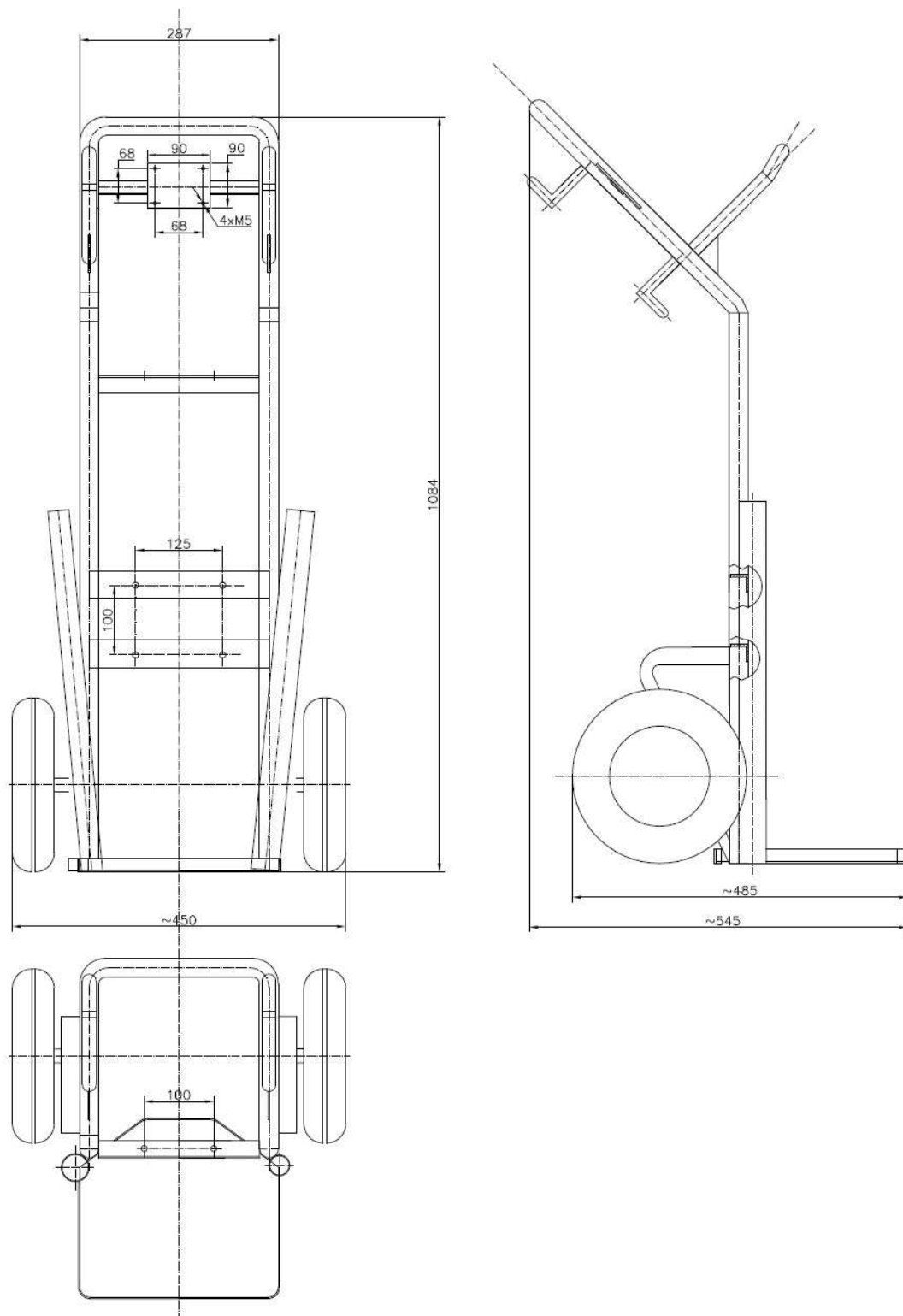


ZHF.../...BP



- 1 – Zespół pompy: pompa śrubowa – silnik elektryczny;
- 2 – Filtr;
- 3 – Zawór trójdrogowy („bypass”);
- 4 – Urządzenie do pomiaru czystości oleju.

# WYMIARY GABARYTOWE WÓZKA



## PARAMETRY ZESPOŁÓW

Typ zespołu	Moc silnika [kW]	Przepływ oleju [dm <sup>3</sup> /min.]
ZHF04	0.55 (230V)	5.56
ZHF06	0.55 (230V)	8.34
ZHF10	0.55 (230V)	13.9
ZHF14	1.1 (230V)	19.46
ZHF18	1.1 (230V)	25.02
ZHF23	1.1 (230V)	31.97
ZHF25	1.1 (230V)	34.75
ZHF28	1.5 (230V)	38.92
ZHF34	1.5 (230V)	47.26
ZHF43	2.2 (230V)	60.63
ZHF51	2.2 (230V)	71.91
ZHF70	3 (400V)	98.7
ZHF78	4 (400V)	111.93
ZHF89	4 (400V)	127.72

## SPOSÓB ZAMAWIANIA



### Wielkość zespołu

ZHF04	= 4
ZHF06	= 6
ZHF10	= 10
ZHF14	= 14
ZHF18	= 18
ZHF23	= 23
ZHF25	= 25
ZHF28	= 28
ZHF34	= 34
ZHF43	= 43
ZHF51	= 51
ZHF70	= 70
ZHF78	= 78
ZHF89	= 89

### Filtracja oleju

3 um	= 3
6 um	= 6
10 um	= 10
25 um	= 25

### Wskaźnik zabrudzenia filtra

optyczny	= O
optyczny i elektryczny (styk przełączalny z LED)	= E

### Bypass

bez bypassu	= brak oznaczenia
z bypassesem	= B

### Pomiar czystości oleju

bez pomiaru	= brak oznaczenia
z pomiarem	= P

### Uwaga:

Zespół należy zamawiać wg kodu, ustalonego z symboli wg powyższego diagramu.

Przykład kodu zespołu w zamówieniu: ZHF04/3E-BP.