

EP10

Riduttori e motoriduttori
epicicloidali

Planetary gear reducers
and gearmotors

Edition June 2011



Indice

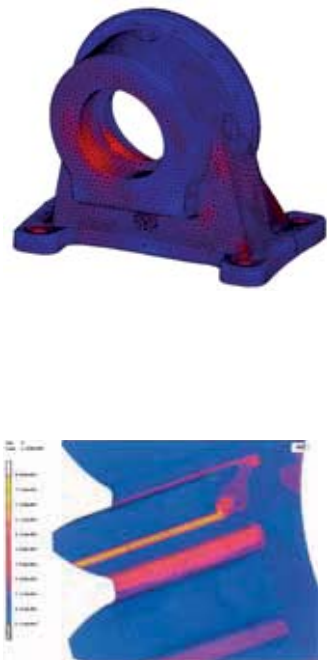

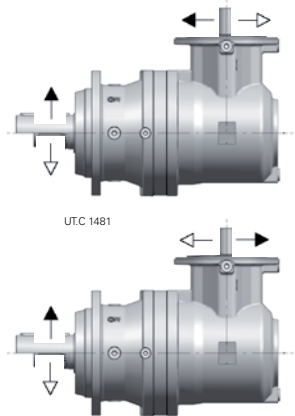
1. Simboli e unità di misura	
2. Generalità	
2.1 Caratteristiche	
a. Riduttore	
b. Motore elettrico	
2.2 Sistema modulare	
2.3 Designazione	
2.4 Potenza termica P_t	
2.5 Fattore di servizio f_s	
2.6 Considerazioni generali per la scelta	
3. Riduttori	
3.1 Scelta	
3.2 Tabelle di selezione riduttori coassiali	
3.3 Esecuzioni, dimensioni, forme costruttive e quantità d'olio	
3.4 Tabelle di selezione riduttori ortogonali	
3.5 Esecuzioni, dimensioni, forme costruttive e quantità d'olio	
4. Motoriduttori (con e senza motore)	
4.1 Scelta	
4.2 Programma di fabbricazione (motoriduttori coassiali)	
4.3 Esecuzioni, dimensioni, forme costruttive e quantità d'olio	
4.4 Programma di fabbricazione (motoriduttori ad assi ortogonali)	
4.5 Esecuzioni, dimensioni, forme costruttive e quantità d'olio	
5. Carichi radiali e assiali	
5.1 Carichi radiali F_{r1} sull'estremità d'albero veloce	
5.2 Carichi radiali F_{r2} o assiali F_{a2} sull'estremità d'albero lento	
6. Dettagli costruttivi e funzionali	
6.1 Dettagli funzionali	
6.2 Esecuzioni lato entrata	
6.3 Esecuzioni lato uscita	
6.4 Posizione e tipologia tappi	
7. Accessori ed esecuzioni speciali	
7.1 Posizione scatola morsetteria	
7.2 Braccio di reazione	
7.3 Rosetta di arresto	
7.4 Boccola e barra scanalata	
7.5 Pignone per rotazione	
7.6 Flangia ruota	
7.7 Lato entrata riduttori	
7.8 Albero cavo senza unità di bloccaggio	
7.9 Serbatoio di espansione	
7.10 Varie	
8. Installazione e manutenzione	
8.1 Generalità	
8.2 Sistemi di fissaggio pendolare	
8.3 Lubrificazione	
8.4 Montaggio o sostituzione motore	
8.5 Unità autonoma di raffreddamento	
Formule tecniche	
Indice delle revisioni	
Note	
Cataloghi	
Worldwide Sale and Service Network	

Contents

1. Symbols and units of measure	7
2. General	9
2.1 Specifications	
a. Gear reducer	
b. Electric motor	
2.2 Modular system	
2.3 Designation	
2.4 Thermal power P_t	
2.5 Service factor f_s	
2.6 General considerations on selection	
3. Gear reducers	25
3.1 Selection	
3.2 Coaxial gear reducers selection tables	
3.3 Designs, dimensions, mounting positions and oil quantities	
3.4 Right angle shaft gear reducers selection tables	
3.5 Designs, dimensions, mounting positions and oil quantities	
4. Gearmotors (with and without motor)	77
4.1 Selection	
4.2 Coaxial gearmotors selection tables	
4.3 Designs, dimensions, mounting positions and oil quantities	
4.4 Right angle shaft gearmotors selection tables	
4.5 Designs, dimensions, mounting positions and oil quantities	
5. Radial and axial loads	157
5.1 Radial loads F_{r1} on high speed shaft end	
5.2 Radial loads F_{r2} or axial loads F_{a2} on low speed shaft end	
6. Structural and operational details	165
6.1 Operational details	
6.2 Input side design	
6.3 Output side design	
6.4 Plug positions and types	
7. Accessories and non-standard designs	177
7.1 Terminal box position	
7.2 Torque arm	
7.3 Stop washer	
7.4 Splined bush and splined bar	
7.5 Pinion gear	
7.6 Wheel flange	
7.7 Gear reducer input side	
7.8 Hollow shaft without shrink disk	
7.9 Expansion tank	
7.10 Miscellaneous	
8. Installation and maintenance	185
8.1 General	
8.2 Shaft mounting	
8.3 Lubrication	
8.4 Mounting or dismounting motor	
8.5 Independent cooling unit	
Technical formulae	191
Index of revisions	192
Notes	193
Catalog	194
Worldwide Sale and Service Network	196

Caratteristiche e Vantaggi

Features and Benefits

<p>Design razionale, moderno ed essenziale, ad elevata rigidezza</p> <p>Progettazione e dimensionamento di ogni singolo componente Ampia gamma di versioni possibili e di esecuzioni asse lento</p> <p>Intercambiabilità dimensionale con i maggiori produttori europei</p> <p>Scalarità gamma regolare ed infittita</p> <p>Motore normalizzato IEC</p> <ul style="list-style-type: none"> • Prestazioni elevate, garantite negli anni, estrema facilità di manutenzione per l'utilizzatore finale • Riduzione del costo unitario di momento torcente • Soluzioni innovative e rispondenti alle esigenze applicative dei settori industriali più impegnativi • Soluzioni a misura Cliente per massima facilità e minimo costo di progettazione e installazione per riparazione (revamping e nuove installazioni) • Scelte mirate e precise per notevoli risparmi in efficienza energetica • Disponibilità del motore in tutto il mondo 		<p>Rational, modern, and essential design, high stiffness</p> <p>Design and calculation of every single component Wide range of possible versions and low speed shaft designs</p> <p>Dimensional interchangeability with main European manufacturers</p> <p>Regular and closer size steps</p> <p>IEC motor</p> <ul style="list-style-type: none"> • High performance, guaranteed for long life, extremely easy maintenance for the end user • Torque unit cost reduction • Innovative solutions responding to the real application needs of most demanding industrial sectors • Customer-tailored solutions for easiest and most cost-effective design and installation for repairs (revamping and new installations) • Precise and aimed selections for important energy efficiency saving • Worldwide availability of motor
<p>Vasta gamma di accessori ed esecuzioni, studiati specificatamente per ogni singola grandezza</p> <p>Anelli di tenuta fluorurati su asse veloce Ganci di sollevamento di serie Tappi magnetici con anello OR Sistema innovativo di lubrificazione Nuova sopportazione ruote planetarie</p> <ul style="list-style-type: none"> • La soluzione dell'applicazione è facilitata dalle molteplici esecuzioni previste a catalogo, anche studiate per non limitare le prestazioni • Maggiore affidabilità delle tenute olio • Facilità e sicurezza nella movimentazione • Manutenzione ridotta • Riduzione delle temperature di esercizio • Migliorata la scorrevolezza e la fluidità del moto 		<p>Wide range of accessories and designs, specifically studied for every single size</p> <p>Fluorinated seal rings Lifting hooks as standard Magnetic plugs with OR Enhanced internal lubrication New support of planet gears</p> <ul style="list-style-type: none"> • The application solution is facilitated by several designs foreseen in the catalog, also studied in order not to limit performance • Improved reliability of oil seals • Easy and safe handling • Nearly maintenance-free • Reduction of running temperatures • Increased smooth and even running
<p>Posizione razionale dei livelli e degli scarichi olio</p> <p>Tappi di ampia dimensione</p> <p>Rotismo ortogonale con opzione di montaggio in esecuzione «sinistra»</p> <ul style="list-style-type: none"> • Installazione e manutenzione semplificate e ottimizzate • Limitato impiego di serbatoi di espansione • Possibilità di montare efficaci impianti di raffreddamento olio • Soluzioni innovative per applicazioni sincronizzate e controrotanti 		<p>Rational position of oil level and drain plugs</p> <p>Extra-Large plugs</p> <p>Orthogonal train of gears with «sin» (left) design option</p> <ul style="list-style-type: none"> • Simplified and optimized installation and maintenance • Limited use of expansion tanks • Possibility to install oil cooling devices efficiently • Brand new solutions for synchronized and counter revolving applications

Caratteristiche e Vantaggi

Features and Benefits

<p>Assistenza competente e supporto tecnico in fase di progettazione e selezione</p> <ul style="list-style-type: none"> • Assistenza pre e post-vendita qualificata • Strumenti di calcolo e selezione • Ottimizzazione della selezione: prestazioni, affidabilità, costi 		<p>Competent assistance and technical support during design/selection activities</p> <ul style="list-style-type: none"> • Skilled pre and after-sale service • Calculation and selection tools • Selection optimization: performance, reliability, cost-efficiency
<p>Prodotto collaudato a fine linea di assemblaggio Ingranaggi esterni tutti rettificati</p> <p>Riduttore fornito completo di olio sintetico PAO (polialfaolefine)</p> <ul style="list-style-type: none"> • Elevati standard di qualità e affidabilità • Elevate prestazioni • Bassa rumorosità • Ridotto gioco angolare • Riduttori pronti all'uso • Intervalli di lubrificazione ampliati e maggiore affidabilità 		<p>Product tested at assembly line end All external gears are ground</p> <p>Gear reducer supplied filled with PAO (polyalphaolefin) synthetic oil</p> <ul style="list-style-type: none"> • High quality and reliability standard • High performance • Low noise • Reduced angular backlash • Gear reducers ready to use • For longer lubrication intervals and higher reliability
<p>Servizio globale</p> <ul style="list-style-type: none"> • Rete internazionale di vendita e assistenza diretta; www.rossi-group.com 		<p>Global service</p> <ul style="list-style-type: none"> • Direct worldwide Sale and Service Network; www.rossi-group.com
<p>3 anni di garanzia</p> <ul style="list-style-type: none"> • Garanzia di qualità offerta dal 1997 		<p>3 years warranty</p> <ul style="list-style-type: none"> • Quality warranty offered since 1997

Gamma

Product range

Grand. - Size	Rotismo - Train of gears					
	2E	3E	4E	CE	C2E	C3E
M_{N2} [N m] $F_{r2}^{(1)}$ [N] (...C) $F_{r2}^{(1)}$ [N] (...S)	12,5 ... 60	50 ... 355	250 ... 3 000	9 ... 35,5	30 ... 250	150 ... 2 500
				i_N		
001						
1 600 8 500 10 000						
002						
2 240 10 000 11 800						
003						
3 150 14 000 16 000						
004						
4 500 17 000 20 000						
006						
6 300 21 200 23 600						
009						
9 000 28 000 31 500						
012						
12 500 35 500 40 000						
018						
18 000 42 500 53 000						
021						
21 200 42 500 53 000						

URC 1528

1) Carichi radiali validi rispettivamente per estremità d'albero cilindrica (...C) e scanalata (...S).

1) Radial loads valid for cylindrical shaft end (...C) and splined shaft end (...S), respectively.

1. Simboli e unità di misura

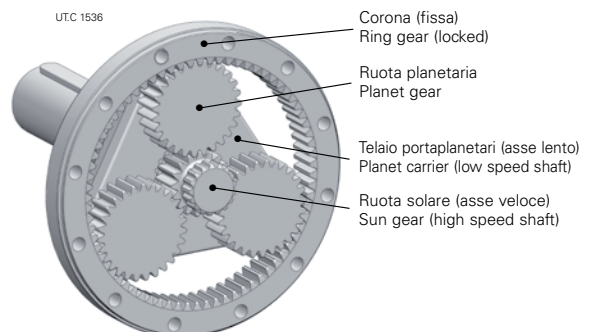
1. Symbols and units of measure

Simbolo Symbol	Espressione Definition		Unità di misura Units of measure Nel catalogo In the catalogue		Note Notes
	dimensione, quote	dimensions	mm	–	
C_{12}	rigidezza torsionale asse lento riduttore	gear reducer torsional stiffness referred to the low speed shaft	N m/°		
f	frequenza	frequency	Hz		
f_s	fattore di servizio	service factor	–		
f_t	fattore termico	thermal factor	–		
F	forza	force	N		
F_r, F_a	carico radiale e assiale	radial load and axial load	N		
g	accelerazione di gravità	acceleration of gravity	m/s ²		standard 9,81 m/s ²
G	peso (forza peso)	weight (weight force)	N		
i	rapporto di trasmissione	transmission ratio	–		$i = \frac{n_1}{n_2}$
J	momento di inerzia	moment of inertia	kg m ²		
L_h	durata dei cuscinetti	bearing life	h		
L_{pA}	livello di pressione sonora	sound pressure level	dB(A)		Pa
L_{WA}	livello di potenza sonora secondo ISO/CD 8579	sound power level to ISO/CD 8579	dB(A)		W
m	massa	mass	kg		
M	momento torcente	torque	N m		1 kgf m ≈ 9,81 N m
M_{N2}	momento torcente nominale in uscita del riduttore, per una data velocità angolare	nominal output torque of gear reducer, for a specific angular velocity	N m		
M_{N2max}	massimo valore del momento torcente nominale in uscita, per un dato rapporto di trasmissione	maximum value of nominal output torque, for a specific transmission ratio	N m		
M_2	momento torcente in uscita del riduttore derivante dalla potenza in entrata applicata	nominal output torque of gear reducer, derived from input power applied	N m		
M_{2max}	massimo momento torcente applicabile all'asse lento del riduttore	maximum torque admissible on gear reducer low speed shaft	N m		
M_{2eq}	momento torcente equivalente nel ciclo, riferito all'asse lento riduttore	equivalent torque in the cycle, referred to gear reducer low speed shaft	N m		
n	velocità angolare	angular speed	min ⁻¹		1 min ⁻¹ ≈ 0,105 rad/s
$n_{2,1} \dots n_{2,n}$	velocità asse lento nell'intervallo 1 ... n del ciclo di lavoro	low speed shaft in the interval 1 ... n in the operation cycle	min ⁻¹		
P	potenza	power	kW		1 CV ≈ 736 W ≈ 0,736 kW
P_t	potenza termica	thermal power	kW		
P_1	potenza applicata in entrata al riduttore	input power applied on gear reducer	kW		
P_{N2}	potenza nominale erogabile dal riduttore, riferita all'asse lento	nominal power produced by gear reducer, referred to low speed shaft	kW		
P_{1th}	potenza termica equivalente nel ciclo di lavoro, applicata all'asse veloce del riduttore	equivalent thermal power in the operation cycle, applied on gear reducer high speed shaft	kW		
t	temperatura Celsius	Celsius temperature	°C		
t	tempo	time	s		
$t_1 \dots t_n$	durata cicli di carico 1 ... n	duration of load cycles 1 ... n	h		
U	tensione elettrica	voltage	V		
W	lavoro, energia	work, energy	MJ		J
z	frequenza di avviamento	frequency of starting	avv./h starts/h		
α	accelerazione angolare	angular acceleration	–		rad/s ²
η	rendimento	efficiency	–		
φ	angolo piano	plane angle	°		rad
$\Delta\varphi$	gioco angolare asse lento riduttore	backlash on gear reducer low speed shaft	–		
ω	velocità angolare	angular velocity	–		1 rad/s ≈ 9,55 min ⁻¹

Indici aggiuntivi e altri simboli Additional indexes and other symbols

ind.	Espressione	Definition
N	nominale	nominal
1	relativo all'asse veloce (entrata)	relating to high speed shaft (input)
2	relativo all'asse lento (uscita)	relating to low speed shaft (output)
max	massimo	maximum
min	minimo	minimum
eq	equivalente	equivalent
th	termico	thermal
c	ciclo	cycle
÷	da ... a	from ... to
≈	uguale a circa	approximately equal to
≥	maggiore o uguale a	greater than or equal to
≤	minore o uguale a	less than or equal to

Ingranaggio epicicloidale - Planetary gear train



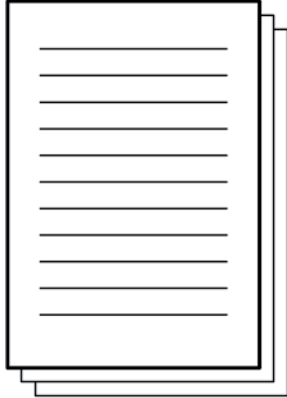
1) SI è la sigla del Sistema Internazionale di Unità, definito ed approvato dalla Conferenza Generale dei Pesi e Misure quale unico sistema di unità di misura.
Ved. CNR UNI 10 003-84 (DIN 1 301-93 NF X 02.004, BS 5 555-93, ISO 1 000-92).
UNI: Ente Nazionale Italiano di Unificazione.
DIN: Deutscher Normenausschuss (DNA).
ISO: International Organization for Standardization.

1) SI are the initials of the International Unit System, defined and approved by the General Conference on Weights and Measures as the only system of units of measure.
Ref. CNR UNI 10 003-84 (DIN 1 301-93 NF X 02.004, BS 5 555-93, ISO 1 000-92).
UNI: Ente Nazionale Italiano di Unificazione.
DIN: Deutscher Normenausschuss (DNA).
ISO: International Organization for Standardization.

Pagina lasciata intenzionalmente bianca.
This page is intentionally left blank.

Generalità General

2



Indice

2.1 Caratteristiche	10
a. Riduttore	10
b. Motore elettrico	12
2.2 Sistema modulare	16
2.3 Designazione	17
2.4 Potenza termica P_t	18
2.5 Fattore di servizio f_s	19
2.6 Considerazioni generali per la scelta	22

Contents

2.1 Specifications	10
a. Gear reducer	10
b. Electric Motor	12
2.2 Modular system	16
2.3 Designation	17
2.4 Thermal power P_t	18
2.5 Service factor f_s	19
2.7 General considerations about selection	22

2.1 Caratteristiche

Serie di riduttori e motoriduttori epicicloidali, progettata per applicazioni industriali. Ampia gamma di grandezze, rotismi e soluzioni di accoppiamento in entrata e in uscita.

Possibilità di fissaggio con flangia, con piedi o pendolare.

Esecuzione albero lento: cilindrico con linguetta, scanalato, cavo con unità di bloccaggio o con cava linguetta, cavo scanalato, flangiato.

Carcassa rigida e precisa di ghisa sferoidale.

Capacità di carico e sopportazione asse lento: elevate, opportunamente scalate e con adeguato proporzionamento tra i momenti torcenti e i relativi carichi radiali.

Modularità spinta e conseguente flessibilità di fabbricazione e di gestione.

Elevata classe di qualità di fabbricazione.

Motore Rossi normalizzato IEC.

Prestazioni elevate e affidabili.

Questa serie di riduttori e motoriduttori unisce, esaltate, le caratteristiche classiche dei riduttori epicicloidali – **compattezza, economicità, robustezza** – con quelle derivanti da una moderna concezione progettuale, **innovativa** per questa tipologia di riduttori:

- sviluppo armonico della gamma – scalamento regolare delle grandezze riduttore in termini di momento torcente, carico radiale, dimensione estremità d'albero – realizzando la più importante delle economicità: **minimizzare** la differenza tra la prestazione richiesta e quella offerta;
- documentazione tecnica rispondente – per completezza di dati, facilità di consultazione, individuazione di prestazioni e dimensioni, rigore e spirito scientifico – alle esigenze applicative di un prodotto di serie nel settore industriale, per una scelta **diretta, rapida e completa**.

a. Riduttore

Particolarità costruttive

Le principali caratteristiche sono:

- 9 grandezze con sistema modulare;
- Momenti torcenti nominali M_{N2} secondo R40/6 (intervallati del 40%).

2.1 Specifications

Range of planetary gear reducers and gearmotors, designed for industrial applications. Wide range of sizes, trains of gears and input/output coupling solutions.

Possibility of flange, foot or shaft mounting solutions

Low speed shaft design: cylindrical with key, splined, hollow with shrink disc or keyway, splined hollow, flange shaft.

Rigid and precise nodular cast iron housing.

Load capacity and low speed shaft bearing: high, properly stepped and with appropriate proportioning of torque values and relevant radial loads.

Enhanced modularity and manufacturing/management flexibility.

High manufacturing quality standard.

Rossi motor standardized to IEC.

High and reliable performance.

This range of gear reducers and gearmotors combines and exalts the traditional qualities of planetary gear reducers – **compactness, economy, strength** – with the ones deriving from modern **innovating** design for these gear reducer type:

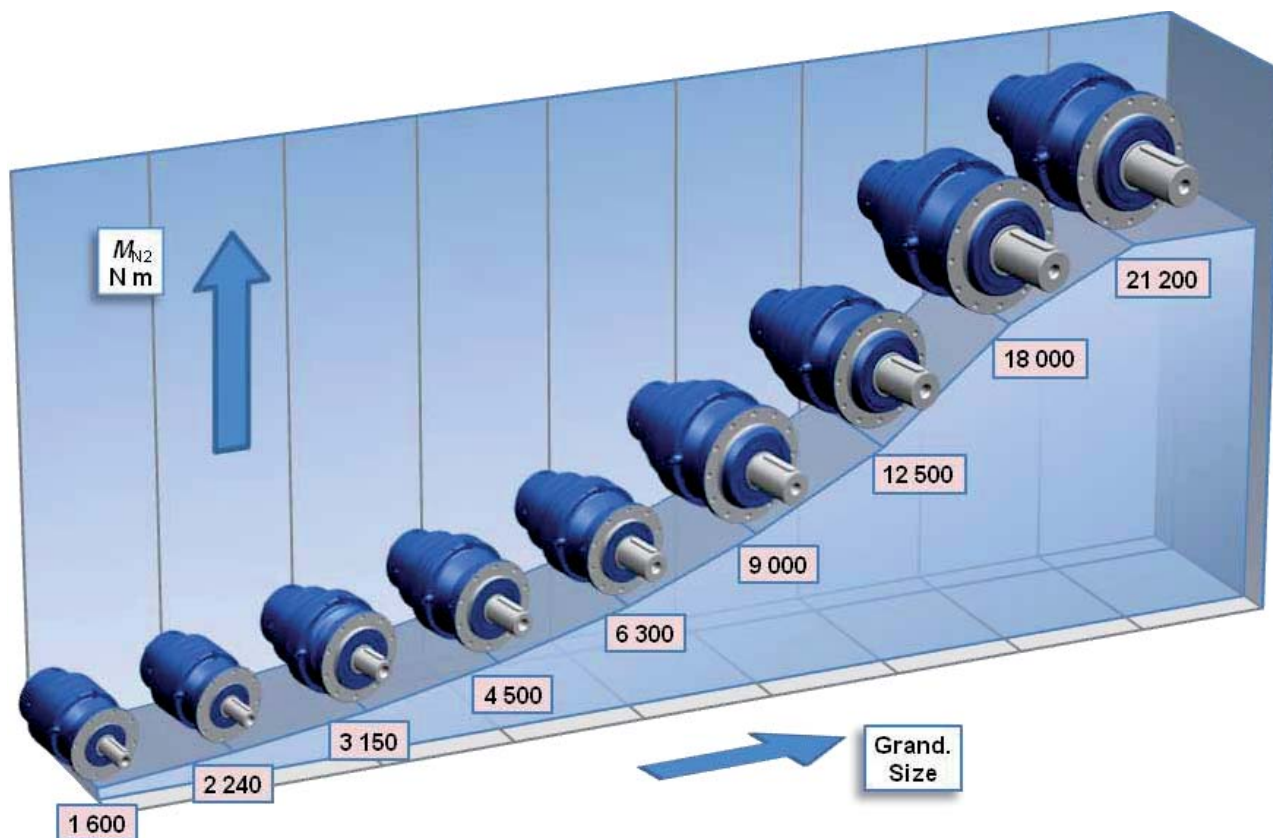
- harmonious development of the range – regular size steps in terms of torque, radial load, shaft end dimension – realizing the most important economic aspect: **minimising** the difference between the required performance and the offered one;
- technical documentation – for complete data, easy consulting, identification of performance and dimensions, scientifically conceived – suitable for the application needs of a standard manufactured product in the industrial sector, for a **direct, rapid and complete** selection.

a. Gear reducer

Main structural features

Main specifications are:

- 9 sizes with modular system;
- Nominal torque values M_{N2} to R40/6 (scaled by 40%).



	001	002	003	004	006	009	012	018	021
$\varnothing D_c$ (mm)	42	50	55	60	70	80	90	100	100
$\varnothing D_s$ (DIN 5482)	40x36	45x41	50x45	58x53	62x57	70x64	80x74	90x84	90x84
$\varnothing D_k$ (mm)	42	48	55	60	65	80	90	100	100
$\varnothing D_z$ (DIN 5482)	40x36	45x41	50x45	58x53	62x57	70x64	80x74	90x84	90x84
$\varnothing D_h$ (mm)	45	50	55	65	70	80	90	105	105
$\varnothing D_M$ (mm)	144	144	168	168	168	208	208	228	228

1) $\varnothing D_c$, $\varnothing D_s$, $\varnothing D_k$, $\varnothing D_z$, $\varnothing D_h$, $\varnothing D_M$, estremità d'albero lento rispettivamente: cilindrico, scanalato, cavo con linguetta, cavo scanalato, cavo con unità di bloccaggio, flangiato.

1) $\varnothing D_c$, $\varnothing D_s$, $\varnothing D_k$, $\varnothing D_z$, $\varnothing D_h$, $\varnothing D_M$, low speed shaft end: cylindrical, splined, hollow with keyway, splined hollow, hollow with shrink disc, flange shaft.

2.1 Caratteristiche

- 2, 3 o 4 stadi di riduzione sia nell'esecuzione coassiale sia nell'esecuzione ortogonale (1 e 5 stadi a richiesta);
- fissaggio con flangia a fori passanti (B5), con piedi integrali o pendolare;
- riduttore dimensionato in ogni parte per essere equipaggiato con motori di grandezza notevole, per trasmettere **elevati momenti torcenti** nominali e massimi, per sopportare **elevati carichi sulle estremità d'albero** lento e veloce;
- esecuzioni asse lento (ved. cap. 6): estremità d'albero cilindrica con 1 linguetta e 1 foro filettato in testa, estremità d'albero scanalata con centraggi e 3 fori filettati, albero cavo con unità di bloccaggio, albero flangiato (per fissaggio pendolare), albero cavo con 2 cave linguetta, albero cavo scanalato;
- modularità spinta a livello sia di componenti sia di prodotto finito;
- riduttori: lato entrata con mozzo o flangia con fori ciechi filettati (ved. cap. 6); estremità d'albero veloce cilindrica con linguetta;
- motoriduttori: **motore normalizzato IEC** calettato direttamente nell'albero veloce cavo;
- cuscinetti volventi **asse lento**: a rulli conici per estremità d'albero cilindrica, scanalata, cavo con unità di bloccaggio e albero flangiato; a sfere per albero cavo scanalato e cavo con linguetta; **asse veloce**: a sfere o a rulli cilindrici secondo le grandezze; **ruota planetaria**: a rulli a pieno riempimento per la massima rigidità della sopportazione;
- carcassa di ghisa sferoidale (esclusa la corona che è di acciaio) con geometria ottimizzata per realizzare il massimo rapporto rigidità-massa;
- lubrificazione a bagno d'olio; olio sintetico a base PAO **compreso nella fornitura** (ved. cap. 8) con tappo di carico con valvola, scarico e livello; tenuta stagna;
- raffreddamento naturale o artificiale (con unità autonoma di raf-freddamento e scambiatore di calore olio/aria o olio/acqua, ved. cap. 8).
- verniciatura: protezione esterna con vernice sintetica idonea a resistere ai normali ambienti industriali e a consentire ulteriori finiture con vernice sintetiche; colore blu RAL 5010 DIN 1843.
- A richiesta disponibili cicli di verniciatura per ambienti aggressivi;
- protezione interna con vernice sintetica idonea a resistere agli oli minerali o sintetici a base di polialfaolefine (PAO);
- possibilità di realizzare gruppi riduttori e motoriduttori a elevatissimo rapporto di trasmissione;
- esecuzioni speciali: ved. cap 7.

Rotismo:

- a 2, 3, 4 stadi di riduzione epicicloidali (coassiali);
- a 1 ingranaggio conico e 1, 2, 3 stadi di riduzione epicicloidali (ortogonali);
- 9 grandezze;
- rapporti di trasmissione nominali secondo R 40/3 (12,5 ... 3 000) per coassiali, R 40/3 (9 ... 2 500) per ortogonali;
- ingranaggi a dentatura esterna di acciaio cementato e temprato, a dentatura interna di acciaio nitraturo;
- ingranaggi cilindrici a dentatura diritta con correzione di fianco e di profilo, **rettificati**;
- ingranaggi conici a dentatura spiroidale GLEASON con profilo **rettificato** o accuratamente rodato;
- telaio portaplanetari flottante di acciaio bonificato o ghisa sferoidale;
- sensi di rotazione concordi tra asse veloce e asse lento, sia per coassiali sia per ortogonali. Per ortogonali possibilità di inversione dei sensi di rotazione (ved. cap. 6.1);
- capacità di carico del rotismo calcolata a flessione e a pitting; potenza massima istantanea verificata.

Norme specifiche:

- altezze d'asse secondo UNI 2946-68 (DIN 747-76, ISO 496-73);
- rapporti di trasmissione nominali e dimensioni principali secondo i numeri normali UNI 2016 (DIN 323-74, ISO 3-73);
- profilo dentatura secondo UNI 6587-69 (DIN 867-86, ISO 53-74);
- estremità d'albero cilindriche (lunghe o corte) derivate da UNI ISO 775-88 (DIN 748, ISO/R 775); scanalate secondo DIN 5482;
- linguette UNI 6604-69 (DIN 6855-B1.1-68, ISO/R 773-69);
- forme costruttive derivate da CEI 2-14 (DIN EN 60034-7, IEC 34.7);
- capacità di carico degli ingranaggi verificata secondo ISO 6336 per una durata di funzionamento $\geq 12\ 500$ h; capacità termica verificata.
- capacità di carico dei cuscinetti verificata secondo ISO 281-2008.

2.1 Specifications

- 2, 3 or 4 reduction stages for both coaxial and right angle shaft design (1 and 5 stages on request);
- fastening with through holes flange (B5), with integral feet or shaft mounting;
- gear reducer overall dimensions are suitable to be equipped with large motor sizes transmitting **high** nominal and maximum **torques**, supporting **high loads** on low and high speed **shaft ends**;
- low speed shaft designs (see ch. 6): cylindrical shaft end with 1 key and 1 threaded hole on head, splined shaft end with centerings and 3 threaded holes, hollow shaft with shrink disc, flange shaft (for shaft mounting), hollow shaft with 2 keyways, splined hollow shaft;
- improved and up-graded modular construction both for component parts and assembled product;
- gear reducers: input face with hub or flange and with holes (see ch. 6); cylindrical high speed shaft end with key;
- gearmotors: **motor standardized to IEC** directly keyed into hollow high speed shaft;
- **low speed** shaft bearings: taper roller bearings for cylindrical shaft end, splined, hollow with shrink disc and flange shaft; ball bearings for splined hollow shaft and hollow with keyway; **high speed shaft**: ball or cylindrical roller bearings according to sizes; **planet gear**: full complement roller bearings for the highest support stiffness;
- nodular cast iron housing (excluding the crown, made of steel) with optimized geometry in order to realize the maximum stiffness-mass ratio;
- oil bath lubrication; PAO based synthetic oil **included in the supply** (see ch. 8) with filler plug with valve, drain and level plug; sealed;
- natural or artificial cooling (with independent cooling unit and oil/air or oil/water heat exchanger, see ch. 8);
- paint: external coating in synthetic paint appropriate for resistance to normal industrial environments and suitable for the application of further coats of synthetic paint; colour blue RAL 5010 DIN 1843.
- On request, painting cycles for aggressive environments available;
- internal protection in synthetic paint appropriate for resistance to mineral oils or to polyalphaolefines synthetic oils (PAO);
- possibility of obtaining combined gear reducer and gearmotor units providing high transmission ratios;
- non-standard designs: see ch 7.

Train of gears:

- with 2, 3, 4 planetary gears (coaxial);
- with 1 bevel gear and 1, 2, 3 planetary gears (right angle shafts);
- 9 sizes;
- nominal transmission ratios to R40/3 (12,5 ... 3 000) for coaxial, R40/3 (9 ... 2 500) for right angle shafts;
- External gear pair made of casehardened and hardened steel; internal gearing made of nitrided steel;
- cylindrical spur gears with **ground** profile and flank modification;
- GLEASON spiral bevel gear pairs with **ground** or accurately lapped profile;
- floating planet carrier in through hardened steel or nodular cast iron;
- concordant directions of rotation between high and low speed shaft, both for coaxial and right angle shaft gear units. For right angle shaft gear reducers possibility of reversing the direction of rotation (see ch. 6.1);
- gear load capacity calculated for tooth bending strength and pitting; maximum instantaneous power verified.

Specific standards:

- shaft heights to UNI 2946-68 (DIN 747-76, ISO 496-73);
- nominal transmission ratios and main dimensions according to UNI 2016 standard numbers (DIN 323-74, ISO 3-73);
- toothing profile to UNI 6587-69 (DIN 867-86, ISO 53-74);
- (long or short) cylindrical shaft ends derived from UNI ISO 775-88 (DIN 748, ISO/R 775); splined to DIN 5482;
- keys to UNI 6604-69 (DIN 6855-B1.1-68, ISO/R 773-69);
- mounting positions derived from CEI 2-14 (DIN EN 60034-7, IEC 34.7);
- gear load capacity verified to ISO 6336 for running time $\geq 12\ 500$ h; thermal capacity verified.
- bearing load capacity verified to ISO 281-2008.

2.1 Caratteristiche

b. Motore elettrico

Esecuzione normale (designazione: **HBZ**¹⁾):

- motore **normalizzato IEC**;
- asincrono trifase, chiuso, ventilato esternamente, con rotore a gabbia;
- polarità singola, 4 e 6 poli, frequenza 50 Hz, tensione Δ 230 V Y 400 V \pm 10%²⁾ fino alla grandezza 132, Δ 400 V \pm 10% a partire dalla grandezza 160;
- motore idoneo ad alimentazione a 60 Hz: tensione Δ 277 V Y 480 V fino alla grandezza 132, 480 V \pm 10% a partire dalla grandezza 160;
- **classe di rendimento IE2**¹⁾ secondo IEC 60034-30 (calcolo secondo IEC 60034-2-1, grado di incertezza basso);
- protezione IP 55, classe isolamento F, sovratemperatura classe B²⁾;
- potenza resa in servizio continuo (S1) (eccetto i casi segnalati a pag. 13 per i quali la potenza resa è relativa al servizio intermittente S3 70%) e riferita a tensione e frequenza nominali; temperatura massima ambiente di 40 °C e altitudine di 1 000 m: se superiori interpellarci;
- capacità di sopportare uno o più sovraccarichi – di entità 1,6 volte il carico nominale – per un tempo totale massimo di 2 min ogni ora;
- momento di spunto con inserzione diretta, almeno 1,6 volte quello nominale (normalmente è superiore);
- forma costruttiva B5 e derivate, come indicato nella tabella seguente.

Per altre caratteristiche e dettagli ved. **documentazione specifica (cat. TX)**.

1) Escluse le potenze inferiori a 0,75 kW - che non rientrano nel campo di applicabilità della norma - e le potenze evidenziate nella tabella di pag. 13 che sono valide per servizio S3 70% (indicato in targa); designazione **HB**.

2) Limiti massimo e minimo di alimentazione motore; \pm 5% e classe di sovratemperatura F per motori 90LC, 112MC, 132MC.

Grandezza motore Motor size	Dimensioni principali di accoppiamento Main coupling dimensions UNEL 13117-71 (DIN 42677 BI 1.A-65, IEC 72.1)	
	Estremità d'albero Shaft end $\varnothing d \times E$	Flangia $\varnothing P$ Flange $\varnothing P$ B5
63	11 x 23	140
71	14 x 30	160
80,90 B5R ¹⁾	19 x 40	200
90, 100 B5R ¹⁾ , 112 B5R ¹⁾	24 x 50	200
100, 112, 132 B5R ¹⁾	28 x 60	250
132, 160 B5R	38 x 80	300
160	42 x 110	350

1) La lunghezza motore **Y**, e di conseguenza la lunghezza totale (cap. 4.3 e 4.5), aumentano di 27 mm per grand. 100 e 112, 29 mm per grand. 132.

Motore autofrenante:

- motore **normalizzato IEC**, classe di rendimento IE1 (prefisso alla designazione HBZ) secondo IEC 60034-30 (calcolo secondo IEC 60034-2-1, grado di incertezza basso); IE2 a richiesta; altre caratteristiche come motore non autofrenante;
- costruzione particolarmente robusta per sopportare le sollecitazioni di frenatura; **massima silenziosità**;
- freno elettromagnetico a molle alimentato in **c.c.**; alimentazione prelevata direttamente dalla morsettiera; possibilità di alimentazione separata del freno direttamente dalla linea;
- momento frenante **proporzionato** al momento torcente del motore (normalmente $M_f \approx 2 M_N$) e registrabile aggiungendo o togliendo coppie di molle;
- possibilità di elevata frequenza di avviamento;
- rapidità e precisione di arresto;
- leva di sblocco manuale con ritorno automatico; asta della leva asportabile.

Per **impieghi «leggeri»** è disponibile il motore autofrenante tipo **HBV** (prefisso alla designazione grand. 63 ... 132) **con freno di sicurezza e/o stazionamento** a c.c., per la **massima economicità di applicazione**.

Ingombro motore ridottissimo e quasi uguale a quello del motore in esecuzione normale, del quale mantiene immutato il dimensionamento elettromagnetico.

Moderato momento frenante (non regolabile, normalmente $M_f \approx M_N$)

Per **impieghi gravosi** è, inoltre, disponibile il motore autofrenante tipo **HBF** (63 ... 132) con freno a c.a. ad elevata dinamica e numero di interventi. Ingombro invariato rispetto al motore autofrenante HBZ. Doppia superficie frenante, momento frenante elevato (normalmente $M_f \gg M_N$) e registrabile a gradini.

Disponibile anche per alimentazione monofase e in esecuzione speciale: «Servoventilatore», «Encoder» e «Servoventilatore ed encoder», seconda estremità d'albero, leva di sblocco, IP56, IP65, ecc.).

Idoneità al funzionamento con inverter (ved par. successivi).

Per altre caratteristiche e dettagli ved. **documentazione specifica (Cat. TX)**.

2.1 Specifications

b. Electric motor

Standard design (designation: **HBZ**¹⁾):

- motor **standardized to IEC**;
- asynchronous three-phase, totally enclosed, externally ventilated, with cage rotor;
- single-speed motors, 4 and 6 poles, frequency 50 Hz, voltage Δ 230 V Y 400 V \pm 10%²⁾ up to size 132, Δ 400 V \pm 10% starting from size 160;
- motor suitable for 60 Hz supply: voltage Δ 277 V Y 480 V up to size 132, 480 V \pm 10% starting from size 160;
- **efficiency class IE2**¹⁾ according to IEC 60034-30 (calculation to IEC 60034-2-1, low uncertainty degree);
- IP 55 protection, insulation class F, temperature rise class B²⁾;
- rated power delivered on continuous duty (S1) (except the cases highlighted at page 13 for which powers are relevant to the intermittent duty S3 70%) and at standard voltage and frequency; maximum ambient temperature 40 °C, altitude 1 000 m: consult us if higher;
- capacity to withstand one or more overloads up to 1,6 times the nominal load for a maximum total period of 2 min per single hour;
- starting torque with direct on-line start at least 1,6 times the nominal one (it is usually higher);
- mounting position B5 and derivatives as shown in the following table.

For other specifications and details see **specific literature (cat. TX)**.

1) Excluded powers lower than 0,75 kW - which are out of IEC 60034-30 class range - and powers highlighted at page 13 which are valid for intermittent duty S3 70% (stated on the name plate); designation **HB**.

2) Max and min limits of motor supply; \pm 5% and temperature rise class F for 90LC, 112MC, 132MC motors.

Grandezza motore Motor size	Dimensioni principali di accoppiamento Main coupling dimensions UNEL 13117-71 (DIN 42677 BI 1.A-65, IEC 72.1)	
	Estremità d'albero Shaft end $\varnothing d \times E$	Flangia $\varnothing P$ Flange $\varnothing P$ B5
180, 200 B5R	48 x 110	350
200	55 x 110	400
225, 250 B5R	60 x 140	450
250	65 x 140	550
280, 315S B5R	75 x 140	550
315	80 x 170	660

1) Motor length **Y**, and consequently total length (ch. 4.3 and 4.5), increase by 27 mm for sizes 100 and 112, 29 mm for size 132.

Brake motor:

- motor **standardized to IEC**, efficiency class IE1 (prefix to designation HBZ) according to IEC 60034-30 (calculation to IEC 60034-2-1, low uncertainty degree; IE2 on request; other specifications as motor without brake (standard design));
- particularly strong construction to withstand braking stresses; **maximum reduction of noise level**;
- spring-loaded **d.c.** electromagnetic brake; feeding from the terminal box; brake can also be fed independently direct from the line;
- braking torque **proportioned** to motor torque (usually $M_f \approx 2 M_N$) and adjustable by adding or removing spring pairs;
- high frequency of starting enabled;
- rapid, precise stopping;
- hand lever for manual release with automatic return; removable lever rod.

For **«light» duties** it is possible to have as alternative a brake motor type **HBV** (designation prefix sizes 63 ... 132) with d.c. **safety and/or parking brake**, for **maximum application economy**.

Very reduced motor overall dimensions, nearly the same of a standard motor of which the electromagnetic dimensioning keeps unchanged. Smooth braking torque (not adjustable, usually $M_f \approx M_N$).

For **heavy duty** applications it is also available the **HBF** brake motor (63 ... 132) with a.c. brake suitable for high dynamic features and number of operations. Same overall dimensions as HBZ motor.

Double braking surface, high braking torque (usually $M_f \gg M_N$) and step adjustable.

Also available for single-phase supply and with following non-standard designs: «Axial independent cooling fan», «Encoder» and «Axial independent cooling fan and encoder», second shaft end, brake release hand lever, IP56, IP65, etc.)

Suitable for operating with inverter (see following paragraphs).

For other specifications and details see **specific literature (cat. TX)**.

2.1 Caratteristiche

2.1 Specifications

Caratteristiche principali dei motori normali e autofrenanti (50 Hz)

Main specifications of normal and brake motors (50 Hz)

Grandezza motore Motor size	Mf _{max} ≈ N m 2) 3)	4 poli - poles - 1 400 min ⁻¹)				6 poli - poles - 900 min ⁻¹)			
		P ₁ kW	J ₀ ≈ kg m ² 2)	Z ₀	M _{spunto - start} M _N ≈	P ₁ kW	J ₀ ≈ kg m ² 2)	Z ₀	M _{spunto - start} M _N ≈
63 A	1,75	0,12	0,0002	12 500	2,2	0,09	0,0003	12 500	2,6
63 B	3,5	0,18	0,0003	12 500	2,1	0,12	0,0004	12 500	2,7
63 C	3,5	0,25*	0,0003	10 000	2,5	0,15*	0,0005	11 800	2,3
71 A	5	0,25	0,0006	10 000	2,2	0,18	0,0009	11 200	2,4
71 B	5	0,37	0,0006	10 000	2,5	0,25	0,0011	11 200	2,6
71 C	7,5	0,55*	0,0010	8 000	2,6	0,37*	0,0013	10 000	2,5
71 D	7,5	0,75*	0,0012	7 100	2,8	-	-	-	-
80 A	11	0,55	0,0016	8 000	2,5	0,37	0,0017	9 500	2,5
80 B	11	0,75	0,0021	7 100	2,8	0,55	0,0022	9 000	2,5
80 C	16	1,1*	0,0027	5 000	2,9	0,75*	0,0027	7 100	2,5
90 S	16	1,1	0,0021	5 000	2,6	0,75	0,0034	7 100	2,6
90 L	27	1,5	0,0030	4 000	3	1,1	0,0048	5 300	2,6
90 LB	27	1,85*	0,0033	4 000	2,9	-	-	-	-
90 LC □	40	2,2*	0,0036	3 150	2,8	1,5*	0,0056	5 000	2,6
100 LA	40	2,2	0,0044	3 150	2,5	1,5	0,0073	3 550	2,6
100 LB	40	3	0,0058	3 150	2,8	1,85*	0,0090	3 150	2,5
112 M	75	4	0,0096	2 500	3	2,2	0,0128	2 800	2,4
112 MC □	75	5,5*	0,0113	1 800	2,6	3	0,0171	2 500	2,1
132 S	75	5,5	0,0216	1 800	3	3	0,0216	2 360	2,3
132 M	100	7,5	0,0323	1 250	3,2	4	0,0323	1 400	2,9
132 MB	150	9,2*	0,0391	1 060	3,6	5,5	0,0391	1 250	2,6
132 MC □	150	11*	0,0424	900	3,4	7,5*	0,0532	1 000	2,4
160 M	170	11	0,072	900	2	7,5	0,096	1 120	2
160 L	250	15	0,084	800	2,3	11	0,119	950	2,3
180 L	250	18,5	0,099	630	2,3	15	0,15	630	2,3
180 LR	300	22	0,130	500	2,4	18,5	0,19	500	2,1
200 L	400	30	0,20	400	2,4	22	0,24	400	2,4
225 S	-	37	0,32	-	2,3	-	-	-	-
225 M	-	45	0,41	-	2,4	30	0,47	-	2,4
250 M	-	55	0,52	-	2,3	37	0,57	-	2,6

■ In caso di motore non autofrenante la potenza nominale è riferita al servizio intermittente S3 70% (anche in targa).

- 1) Velocità motore in base alle quali sono state calcolate le velocità motoriduttore n_2 .
- 2) Per grand. $\leq 200L$, i valori di momento d'inerzia J_0 e di momento frenante Mf sono validi solo per motore autofrenante.
- 3) Normalmente il motore viene fornito tarato ad un momento frenante inferiore (ved. **documentazione specifica**).

* Potenza o corrispondenza potenza-grandezza motore non normalizzata.

□ Classe di sovratemperatura F.

■ In case of motor without brake the nominal power is referred to the intermittent duty S3 70% (on the name plate too).

- 1) Motor speed on the basis of which the gearmotor speeds n_2 have been calculated.
- 2) For size $\leq 200L$, the values of moment of inertia J_0 and braking torque Mf are valid only for brake motors.
- 3) Motor is usually supplied with lower braking torque (see **specific literature**).

* Power or motor power-to-size correspondence not according to standard.

□ Temperature rise class F.

Servizio di durata limitata (S2) e servizio intermittente periodico (S3); servizi S4 ... S10

Per servizi di tipo S2 ... S10 è possibile incrementare la potenza del motore secondo la tabella; il momento torcente di spunto resta invariato.

Servizio di durata limitata (S2). — Funzionamento a carico costante per una durata determinata, minore di quella necessaria per raggiungere l'equilibrio termico, seguito da un tempo di riposo di durata sufficiente a ristabilire nel motore la temperatura ambiente.

Servizio intermittente periodico (S3). — Funzionamento secondo una serie di cicli identici, ciascuno comprendente un tempo di funzionamento a carico costante e un tempo di riposo. Inoltre in questo servizio le punte di corrente all'avviamento non devono influenzare il riscaldamento del motore in modo sensibile.

$$\text{Rapporto di intermittenza} = \frac{N}{N + R} \cdot 100 [\%]$$

dove: N è il tempo di funzionamento a carico costante,
 R è il tempo di riposo e $N + R = 10$ min (se maggiore interpellarci).

Short time duty (S2) and intermittent periodic duty (S3); duty cycles S4 ... S10

In case of a duty-requirement type S2 ... S10 the motor power can be increased as per the table; starting torque remains unchanged.

Short time duty (S2). — Running at constant load for a given period of time less than that necessary to reach normal running temperature, followed by a rest period long enough for motor's return to ambient temperature.

Intermittent periodic duty (S3). — Succession of identical work cycles consisting of a period of running at constant load and a rest period. Current peaks on starting are not to be of an order that will influence motor heat to any significant extent.

$$\text{Cyclic duration factor} = \frac{N}{N + R} \cdot 100 [\%]$$

where: N being running time at constant load,
 R the rest period and $N + R = 10$ min (if longer consult us).

Servizio - Duty		Grandezza motore ¹⁾ - Motor size ¹⁾		
		63 ... 90	100 ... 132	160 ... 315
S2	durata del servizio duration of running			
	90 min	1	1	1,06
	60 min	1	1,06	1,12
	30 min	1,12	1,18	1,25
S3	rapporto di intermittenza cyclic duration factor			
	60%		1,06*	
	40%		1,12*	
	25%		1,25	
15%		1,32		
S4 ... S10		interpellarci - consult us		

1) Per motori grandezze 90LC 4, 112MC 4, 132MC 4, interpellarci.

* Per motore autofrenante questi valori diventano **1,12, 1,18**.

1) For motor sizes 90LC 4, 112MC 4, 132MC 4, consult us.

* These values become **1,12, 1,18** for brake motors.

2.1 Caratteristiche

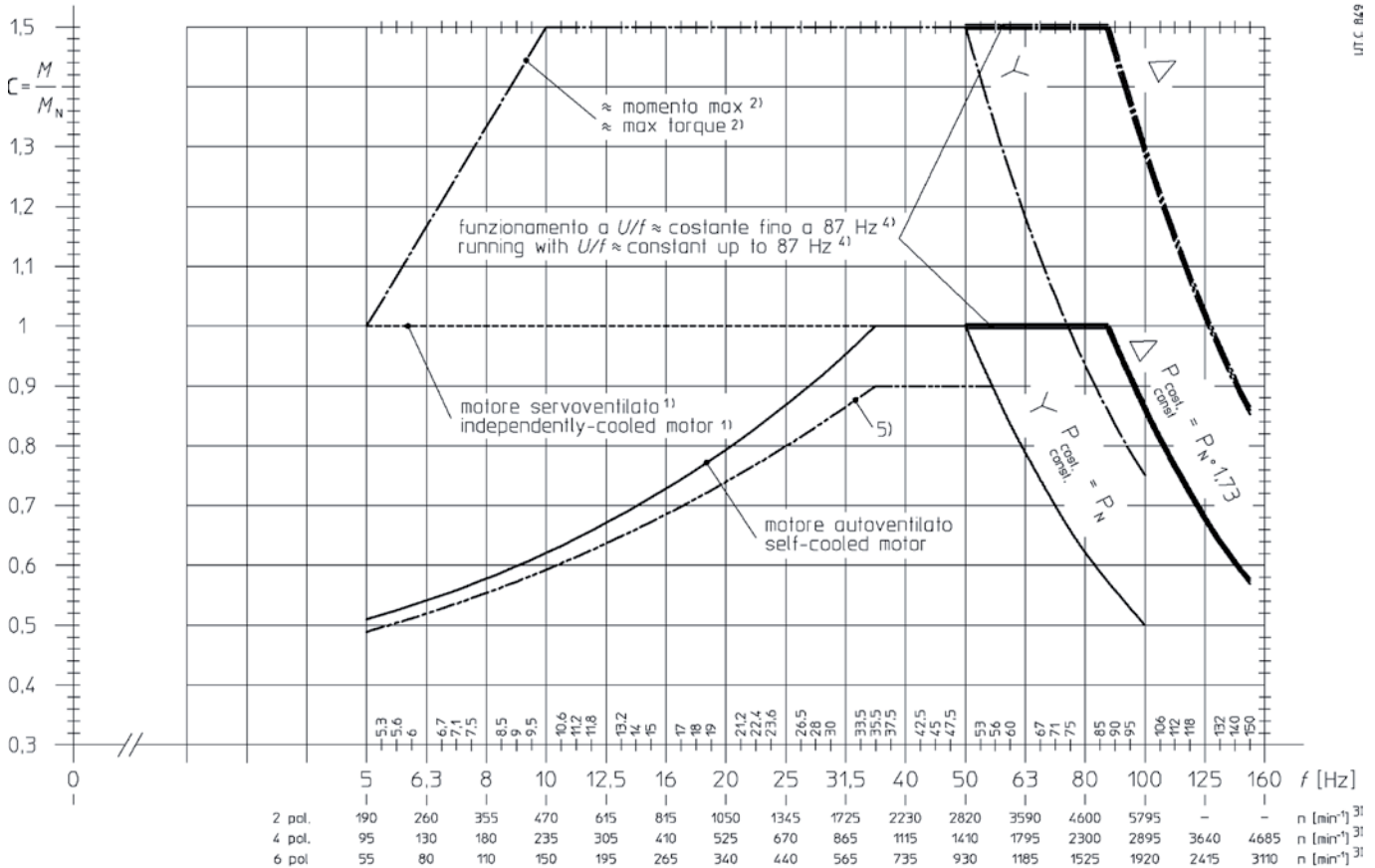
Funzionamento con inverter

I motori Rossi sono adatti al funzionamento con inverter PWM. Per i valori limite e le caratteristiche dell'inverter fare riferimento al catalogo motori TX.

Di seguito sono riportate le curve di declassamento $C = M/M_N$ del momento torcente erogabile dai motori alimentati da inverter.

Il momento torcente massimo dipende dalle caratteristiche dell'inverter e dalla corrente di limitazione da esso imposta. Normalmente non si superano i valori deducibili dalle curve.

Con inverter vettoriale si ha una riduzione più contenuta alle basse frequenze (es.: $M_{max}/M_N \approx 1,5 \div 1,3$ per $f = 5 \div 2,5$ Hz).



- 1) Curva valida per motore servoventilato o per servizio intermittente.
- 2) Curva valida per M massimo per brevi periodi (accelerazioni, decelerazioni, sovraccarichi di breve durata).
- 3) Velocità reale approssimativa che tiene conto sia dello **scorrimiento** a momento nominale, sia del «boost» di tensione alle basse frequenze (con controllo vettoriale lo **scorrimiento** può essere leggermente inferiore).
- 4) Collegamento a Δ e funzionamento a $U/f \approx$ costante fino a 87 Hz.
- 5) **IMPORTANTE**: curva valida per motori grand. $\geq 160M$, motori contrassegnati nel programma di fabbricazione dal simbolo \square , o in caso di inverter con forma d'onda «scadente».

Per maggiori dettagli sull'alimentazione da inverter, fare riferimento al catalogo motori TX.

Frequenza di avviamento z

Orientativamente (per un tempo massimo di avviamento di $0,5 \div 1$ s) la massima frequenza di avviamento z con inserzione diretta è 63 avv./h fino alla grandezza 90, 32 avv./h per le grandezze 100 ... 132, 16 avv./h per le grandezze 160 ... 315 (per le grandezze 160 ... 315 è consigliabile l'inserzione stella-triangolo).

Per i motori autofrenanti è ammessa una frequenza di avviamento doppia di quella dei motori normali sopraindicata.

Spesso per i motori autofrenanti è richiesta una frequenza di avviamento z superiore, in questo caso è necessario verificare che:

$$z \leq z_0 \cdot \frac{J_0}{J_0 + J} \cdot \left[1 - \left(\frac{P}{P_1} \right)^2 \cdot 0,6 \right]$$

dove:

z_0, J_0, P_1 sono indicati nella tabella di pag. 13;

J è il momento d'inerzia (di massa) esterno (riduttore, giunti, macchina azionata) in $kg \cdot m^2$, riferito all'asse motore;

P è la potenza in kW assorbita dalla macchina, riferita all'asse motore (quindi tenendo conto del rendimento).

Se durante la fase di avviamento il motore deve vincere un momento resistente verificare la frequenza di avviamento con la formula:

$$z \leq 0,63 \cdot z_0 \cdot \frac{J_0}{J_0 + J} \cdot \left[1 - \left(\frac{P}{P_1} \right)^2 \cdot 0,6 \right]$$

2.1 Specifications

Running with inverter

Rossi motors are suitable for running with PWM inverter. For limit values and inverter features refer to TX motor catalog.

Here following see the derating curves $C = M/M_N$ of the torque generated by inverter supplied motors.

The maximum torque depends from the inverter features and from the relevant limit current. Usually the values given by the curves are not exceeded.

The vector inverter involves a contained reduction at low frequency (e.g.: $M_{max}/M_N \approx 1,5 \div 1,3$ for $f = 5 \div 2,5$ Hz).

- 1) Curve valid for independently cooled motor or for intermittent duty.
- 2) Curve valid for max M for short times (accelerations, decelerations, short time overloads).
- 3) Approximate real speed refers both to slipping at nominal torque and to voltage «boost» at low frequency (with vector control, **slip** can be slightly lower).
- 4) Δ -connection and running with $U/f \approx$ constant up to 87 Hz.
- 5) **IMPORTANT**: curve valid for motor size $\geq 160M$, motors signed in the selection tables by symbol \square or in case of inverter with low quality wave shape.

For further details on inverter supply, refer to TX motor catalog.

Frequency of starting z

As a general rule, the maximum permissible frequency of starting z for direct on-line start (maximum starting time $0,5 \div 1$ s) is 63 starts/h up to size 90, 32 starts/h for sizes 100 ... 132 and 16 starts/h for sizes 160 ... 315 (star-delta starting is advisable for sizes 160 .. 315).

Brake motors can withstand a starting frequency double that of normal motors as described.

A greater frequency of starting z is often required for brake motors. In this case it is necessary to verify that:

where:

z_0, J_0, P_1 are shown in the table on page 13;

J is the external moment of inertia (of mass) in $kg \cdot m^2$, (gear reducers, couplings, driven machine) referred to the motor shaft;

P is the power in kW absorbed by the machine referred to the motor shaft (therefore taking into account efficiency).

If during starting the motor has to overcome a resisting torque, verify the frequency of starting by means of the following formula:

2.1 Caratteristiche

Frequenza 60 Hz

I motori **normali** fino alla grandezza 132 avvolti a 50 Hz possono essere alimentati a 60 Hz: la velocità aumenta del 20%. Se la tensione di alimentazione corrisponde a quella di avvolgimento la potenza non varia, purché si accettino sovratemperature superiori e la richiesta di potenza stessa non sia esasperata, mentre il momento di spunto e massimo diminuiscono del 17%. Se la tensione di alimentazione è maggiore di quella di avvolgimento del 20%, la potenza aumenta del 20%, mentre il momento di spunto e massimo non variano.

Per motori **autofrenanti**, ved. **documentazione specifica**.

A partire dalla grandezza 160 è bene che i motori — normali e autofrenanti — siano avvolti espressamente a 60 Hz, anche per sfruttare la possibilità dell'aumento di potenza del 20%.

Norme specifiche:

- potenze nominali e dimensioni secondo CENELEC HD 231 (IEC 60072-1, CNR-CEI UNEL 13117-71 e 13118-71, DIN 42677, NF C 51-120, BS 5000-10 e BS 4999-141) per forme costruttive IM B5, IM B14 e derivate;
- caratteristiche nominali e di funzionamento secondo CEI EN 60034-1, EN 60034-1, IEC 60034-1);
- gradi di protezione secondo CEI EN 60034-5, EN 60034-5, IEC 60034-5;
- forme costruttive secondo CEI EN 60034-7, EN 60034-7, IEC 60034-7;
- livelli sonori secondo CEI EN 60034-9, EN 60034-9, IEC 60034-9;
- vibrazioni meccaniche secondo CEI EN 60034-14, EN 60034-14, CEI 60034-14;
- metodi di raffreddamento secondo CEI EN 60034-6, EN 60034-6, IEC 60034-6.

2.1 Specifications

Frequency 60 Hz

Normal motors up to size 132 wound for 50 Hz can be fed at 60 Hz; in this case speed increases by 20%. If input-voltage corresponds to winding voltage, power remains unchanged, providing that higher temperature rise values are acceptable and that the power requirement is not unduly demanding, whilst starting and maximum torques decrease by 17%. If input-voltage is 20% higher than winding voltage, power increases by 20% whilst starting and maximum torques keep unchanged.

For **brake** motors, see **specific literature**.

From size 160 upwards motors — both standard and brake ones — should be wound for 60 Hz exploiting the 20% power increase as a matter of course.

Specific standards:

- nominal powers and dimensions to CENELEC HD 231 (IEC 60072-1, CNR-CEI UNEL 13117-71 e 13118-71, DIN 42677, NF C 51-120, BS 5000-10 e BS 4999-141) for mounting positions IM B5, IM B14 and derivatives;
- nominal performances and running specifications to CEI EN 60034-1, EN 60034-1, IEC 60034-1);
- protection to CEI EN 60034-5, EN 60034-5, IEC 60034-5;
- mounting positions to CEI EN 60034-7, EN 60034-7, IEC 60034-7;
- sound levels to CEI EN 60034-9, EN 60034-9, IEC 60034-9;
- mechanical vibrations to CEI EN 60034-14, EN 60034-14, CEI 60034-14;
- cooling system to CEI EN 60034-6, EN 60034-6, IEC 60034-6.

2

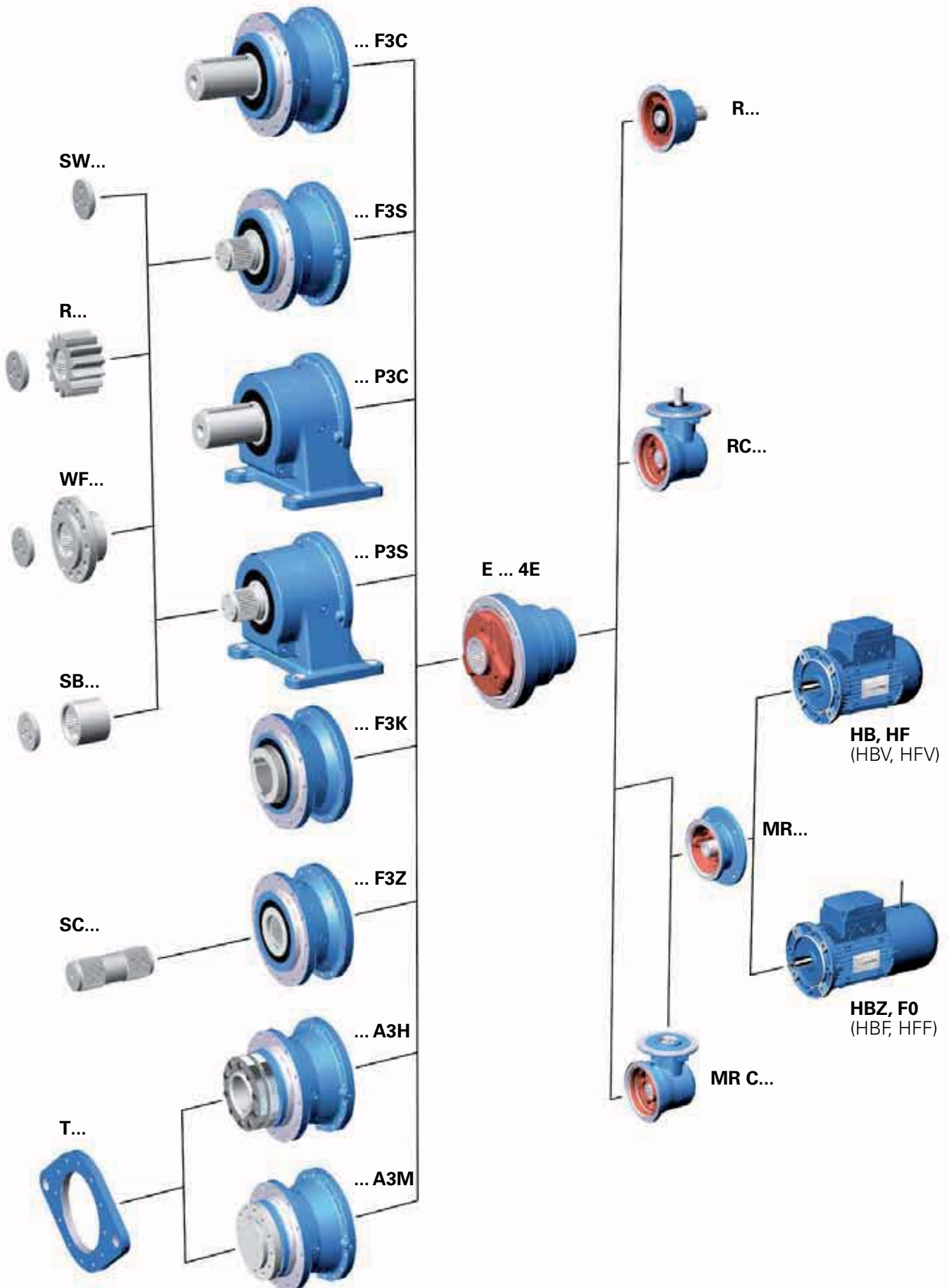
Accessori
Accessories

Uscita
Output

Rotismo epicicloidale
Planetary gear train

Entrata
Input

Motore
Motor



2.3 Designazione

2.3 Designation

MACCHINA MACHINE	ROTISMO TRAIN OF GEARS	GRANDEZZA SIZE	FISSAGGIO MOUNTING	MODELLO MODEL	ESECUZIONE ASSE LENTO LOW SPEED SHAFT DESIGN	RAPPORTO DI TRASMISSIONE TRANSMISSION RATIO	FORMA COSTRUTTIVA RIDUTTORE GEAR REDUCER MOUNTING POSITION	TIPO MOTORE (ved. cap. 2.1b) MOTOR TYPE (see ch. 2.1b)	GRANDEZZA MOTORE / DIMENSIONE DI ACCOPP. (Ød×ØP) MOTOR SIZE / COUPLING DIMENSIONS (Ød×ØP)	NUMERO POLI NUMBER OF POLES	ALIMENTAZIONE MOTORE MOTOR SUPPLY	FORMA COSTRUTTIVA MOTORE MOTOR MOUNTING POSITION	ACCESSORI ED ESECUZIONI SPECIALI RIDUTTORE GEAR REDUCER ACCESSORIES AND NON-STANDARD DESIGNS
R	2E	003	F	3	C	/ 12,5	B5						
R	C3E	021	P	3	S	/ 717	B53						,PR
MR	4E	018	A	3	H	/ 950	V1	HB	132L 4230.400-50	B5	,B1		
MR	3E	006	F	3	S	/ 203	B51		28x250				
MR	C2E	004	P	3	C	/ 311	B52		24x200 MOT.SPEC				

R	MR	2E	3E	4E	CE	C2E	C3E	001 ... 021	F	P	A	3	4	C	S	K	Z	H	M	P	X	B5, B51, ...	HB, HBZ, HBF	71A ... 250M	11x140 ... 60x450	4, 6	230.400-50	277.480-60 ³⁾	400-50	480-60	B5
riduttore	motoriduttore	a 2 stadi epicicloidali	a 3 stadi epicicloidali	a 4 stadi epicicloidali	a 1 ingranaggio conico e 1 stadio epicicloidale	a 1 ingranaggio conico e 2 stadi epicicloidali	a 1 ingranaggio conico e 3 stadi epicicloidali		con flangia	con piedi	pendolare	dimensioni di accoppiamento standard	dimensioni di accoppiamento alternativa	estremità d'albero cilindrica	estremità d'albero scanalata	albero cavo con cave linguetta	albero cavo scanalato	albero cavo con unità di bloccaggio	albero flangiato	pignone integrale ¹⁾	esecuzione speciale ²⁾	(Ved. cap. 3 e 4)	(HB, HBZ, HBF)	solo per motoriduttore	motorid. senza motore		grand. ≤ 132	grand. ≥ 160			codice (ved. cap. 7)	
gear reducer	gearmotor	2 planetary stages	3 planetary stages	4 planetary stages	1 bevel gear pair and 1 planetary stage	1 bevel gear pair and 2 planetary stages	1 bevel gear pair and 3 planetary stages		with flange	with feet	shaft mounting	standard mating dimensions	alternative mating dimensions	cylindrical shaft end	splined shaft end	hollow shaft with keyways	splined hollow shaft	hollow shaft with shrink disc	flanged shaft	pinion shaft ¹⁾	non-standard design ²⁾	(See ch. 3 and 4)		for gearmotors only	gearmot. without motor	size ≤ 132	size ≥ 160			code (see ch. 7)		

La designazione va completata con l'indicazione della velocità in entrata n_1 se maggiore di $1\,700\text{ min}^{-1}$ o minore di 355 min^{-1} .

Es.: R CE 003 F3Z / 31,1 B53 $n_1 = 1\,900\text{ min}^{-1}$

Quando il motore è fornito dall'Acquirente indicare le dimensioni di accoppiamento (Ød×ØP) seguite dall'indicazione **motore di ns. fornitura**. Se le dimensioni di accoppiamento Ød×ØP sono diverse da quelle previste nel programma di fabbricazione (capp. 4.2 o 4.4), indicare per esteso le dimensioni di accoppiamento seguite dall'indicazione **dimensioni di accoppiamento speciali**.

1) Esecuzione speciale a richiesta.

2) Da utilizzare solo se diversa dalle standard (es.: albero esagonale).

3) Possibile anche Y 460; per dettagli ved. cap. 2.1b.

The designation is to be completed stating the input speed n_1 if higher than $1\,700\text{ min}^{-1}$ or lower than 355 min^{-1} .

E.g.: R CE 003 F3Z i / 31,1 B53 $n_1 = 1\,900\text{ min}^{-1}$

Where motor is supplied by the Buyer, state coupling dimensions (Ød×ØP) and add the words: **motor supplied by us**. If coupling dimensions Ød×ØP differ from the ones foreseen in the selection tables (ch. 4.2 or 4.4), specify the coupling dimensions in detail, adding the words: **special coupling dimensions**.

1) Non-standard design on request.

2) To be used only if differing from standard ones (e.g.: hexagonal shaft).

3) Y 460 also possible; for details see ch. 2.1b.

2.4 Potenza termica P_t [kW]

In rosso nella tabella è indicata la **potenza termica nominale P_{tN}** , che è quella potenza che può essere applicata all'entrata del riduttore, senza superare una temperatura dell'olio di circa **95 °C**, nelle seguenti condizioni:

- velocità entrata $n_1 = 1\,400\text{ min}^{-1}$;
- forma costruttiva orizzontale;
- servizio continuo S1;
- temperatura massima ambiente di 40 °C;
- altitudine massima 1 000 m;
- velocità dell'aria sulla carcassa $\geq 1,25\text{ m/s}^{1)}$.

Tab. 2.1 - Potenza termica nominale P_{tN}

Rotismo Train of gears		Grandezza riduttore - Gear reducer size								
		001	002	003	004	006	009	012	018	021
Coassiali Coaxial	2E	6,2	6,3	8,7	9,3	9,7	14,3	14,9	18,2	18,2
	3E	4,7	4,7	6,4	6,8	7	10,3	10,7	13,2	13,2
	4E	4,3	4,3	5,6	5,9	6,1	8,9	9,2	11,3	11,3
Assi ortogonali Right angle shaft	CE	8,8	8,9	11,9	12,6	12,9	19,8	20,3	25,1	25,1
	C2E	6,4	6,5	8,2	8,6	8,9	12,5	13	15,4	15,4
	C3E	5,2	5,3	6,6	6,9	7,1	9,7	10	12,1	12,1

Se le condizioni di funzionamento sono diverse da quelle precedentemente elencate, la potenza termica **P_t può essere differente da quella nominale P_{tN}** sopradescritta secondo la formula:

$$P_t = P_{tN} \cdot f_1 \cdot f_2$$

dove f_1 e f_2 sono indicati nelle tabelle seguenti.

Tab. 2.2 Fattore termico f_1 in funzione della forma costruttiva e della velocità angolare in entrata

Forma costruttiva Mounting position	Velocità angolare entrata n_1 [min ⁻¹] Input speed n_1 [min ⁻¹]						
	710	900	1 120	1 400	1 700	2 240	2 800
B3 ... B8, B...3	1,4	1,25	1,12	1	0,8	0,56	0,4
V1 ... V13, V5, B...1	1,18	1,06	0,95	0,85	0,67	0,475	0,335
V3 ... V33, V6, B...2	1	0,9	0,8	0,71	0,56	0,4	0,28

Tab. 2.3 Fattore termico f_2 in funzione della temperatura ambiente e del servizio

Temperatura massima ambiente °C	continuo S1	Servizio a carico intermittente S3 ... S6			
		Rapporto di intermittenza [%] per 60 min di funzionamento ¹⁾			
		60	40	25	15
40	1	1,18	1,32	1,5	1,7
30	1,18	1,4	1,6	1,8	2
20	1,32	1,6	1,8	2	2,24
10	1,5	1,8	2	2,24	2,5

$$1) \frac{\text{Tempo di funzionamento a carico [min]} \cdot 100}{60} [\%]$$

2.4 Thermal power P_t [kW]

Nominal thermal power P_{tN} , written in red in the table, is that which can be applied at the gear reducer input, without exceeding **95 °C** approximately oil temperature when operating in following running conditions:

- input speed $n_1 = 1\,400\text{ min}^{-1}$;
- horizontal mounting position;
- S1 continuous duty;
- maximum ambient temperature of 40 °C;
- maximum altitude 1 000 m;
- air speed on the case $\geq 1,25\text{ m/s}^{1)}$.

Tab. 2.1 - Nominal thermal power P_{tN}

If running conditions are different than the ones previously listed, thermal power **P_t may differ from the nominal one P_{tN}** described above according to the formula:

$$P_t = P_{tN} \cdot f_1 \cdot f_2$$

where f_1 and f_2 are stated in the following tables.

Tab. 2.2 Thermal factor f_1 as dependent on mounting position and input speed

Tab. 2.3 Thermal factor f_2 as dependent on ambient temperature and type of duty

Maximum ambient temperature °C	continuous S1	Duty on intermittent load S3 ... S6			
		Cyclic duration factor [%] for 60 min running ¹⁾			
		60	40	25	15
40	1	1,18	1,32	1,5	1,7
30	1,18	1,4	1,6	1,8	2
20	1,32	1,6	1,8	2	2,24
10	1,5	1,8	2	2,24	2,5

$$1) \frac{\text{Duration of running on load [min]} \cdot 100}{60} [\%]$$

Quando si conosce l'esatto ciclo di lavoro è possibile, anzi consigliato, calcolare la potenza termica equivalente secondo la formula:

$$P_{1th} = \frac{1}{\eta} \cdot \sqrt[3]{\frac{P_{21}^3 \cdot t_1 + P_{22}^3 \cdot t_2 + \dots + P_{2i}^3 \cdot t_i + \dots + P_{2n}^3 \cdot t_n}{t_c}}$$

dove: P_{1th} [kW] è la potenza equivalente del ciclo di lavoro.

η è il rendimento del riduttore (ved. cap. 6.1).

P_{2i} [kW] è la potenza, riferita all'uscita del riduttore, richiesta nell'intervallo di tempo t_i .

$t_c = t_1 + t_2 + \dots + t_n$ è il tempo totale del ciclo.

In questo caso scegliere il fattore f_2 dalla colonna servizio continuo **S1**.

È sempre necessario **verificare che la potenza applicata P_1 (o P_{1th}) sia minore o uguale a quella termica P_t**

$$P_1 \text{ (o } P_{1th}) \leq P_t$$

Nel caso in cui la verifica termica non sia soddisfatta, è possibile installare una unità autonoma di raffreddamento con scambiatore di calore olio/aria o olio/acqua (ved. cap. 8).

Per temperatura massima ambiente **maggiore di 40 °C** oppure **minore di -10 °C** interpellarci.

1) Valore tipico per motorriduttori con motori autoventilati. Per velocità < 0,63 m/s (ambiente ristretto con limitato movimento dell'aria), interpellarci.

When the exact running cycle is known, it is possible and also advised to calculate the equivalent thermal power according to the formula:

where: P_{1th} [kW] is the equivalent power of the running cycle.

η is the gear reducer efficiency (see ch. 6.1).

P_{2i} [kW] is the power, referred to the gear reducer output, required in the time interval t_i .

$t_c = t_1 + t_2 + \dots + t_n$ is the total time of cycle.

In this case choose factor f_2 from the continuous duty column **S1**.

It is always necessary **to check that the applied power P_1 (or P_{1th}) is lower than or equal to the thermal one P_t**

$$P_1 \text{ (or } P_{1th}) \leq P_t$$

If the thermal verification is not satisfied, it is possible to install an independent cooling unit with oil/air or oil/water heat exchanger (see ch. 8).

For maximum ambient temperature **higher than 40 °C** or **lower than -10 °C** consult us.

1) Value typical for gearmotors with self-cooled motors. For speeds < 0,63 m/s (small environment with limited air movement), consult us.

2.5 Fattore di servizio f_s

Il fattore di servizio f_s tiene conto delle diverse condizioni di funzionamento (natura del carico, durata, frequenza di avviamento, altre considerazioni) alle quali può essere sottoposto il riduttore e di cui bisogna tenere conto nei calcoli di scelta e di verifica del riduttore stesso.

Le potenze e i momenti torcenti indicati a catalogo sono nominali (cioè validi per $f_s = 1$) per i riduttori (cap. 3), corrispondenti all' f_s indicato per i motorizzatori (cap. 4).

2.5 Service factor f_s

Service factor f_s takes into account the different running conditions (type of load, running time, frequency of starting, other considerations) which must be referred to when performing calculations of gear reducer selection and verification.

The powers and torques shown in the catalogue are nominal (i.e. valid for $f_s = 1$) for gear reducers (cap. 3), corresponding to the f_s indicated for gearmotors (cap. 4).

Tab. 2.4 Fattore di servizio f_{s1} in funzione della natura del carico e della durata di funzionamento

Rif. Ref.	Natura del carico ¹⁾ Type of load ¹⁾ of the driven machine Descrizione Description	Durata di funzionamento [h] Running time [h]						
		1 600	3 150	6 300	12 500	25 000	50 000	80 000
		< 2 h/d	2÷4 h/d	4÷8 h/d	8÷16 h/d	16÷24 h/d		
a	Uniforme Uniform	0,85	0,9	0,95	1	1,25	1,5	1,7
b	Sovraccarichi moderati (1,6 volte il carico normale) Moderate overloads (1,6 × normal load)	1,06	1,12	1,18	1,25	1,6	1,9	2,24
c	Sovraccarichi forti (2,5 volte il carico normale) Heavy overloads (2,5 × normal load)	1,4	1,5	1,6	1,7	2,12	2,5	3

Tab. 2.5 Fattore di servizio f_{s2} in funzione della frequenza di avviamento

Tab. 2.5 Service factor f_{s2} based on frequency of starting

Rif. Load ref.	Frequenza di avviamento z [avv./h] Frequency of starting z [starts/h]						
	2	4	8	16	32	63	125
	a	1	1,06	1,12	1,18	1,25	1,32
b	1	1	1,06	1,12	1,18	1,25	1,32
c	1	1	1	1,06	1,12	1,18	1,25

1) Per un'indicazione sulla natura del carico della macchina azionata in funzione dell'applicazione ved. tabella pag. successiva.

1) For indication on the type of load of the driven machine according to the application, see table in next page.

Tab. 2.6 Fattore di servizio f_{s3} in funzione del tipo di motore

Tab. 2.6 Service factor f_{s3} based on the type of motor

Tipo di motore Motor type	f_{s3}	
Elettrico con rotore a gabbia Electric with cage rotor	$P_1 \leq 9,2 \text{ kW}$ $P_1 > 9,2 \text{ kW}^{2)}$	1 1,06
Elettrico, autofrenante Electric, with brake		1,06
A combustione interna For internal combustion	Pluricilindrico Multicylinder	1,25
	Monocilindrico Single-cylinder	1,5

2) Per inserzioni Y-Δ, alimentazione da inverter o utilizzo di dispositivi di «partenza dolce» scegliere $f_{s3} = 1$

2) For Y-Δ starting, inverter supply or use of «soft start» divide is $f_{s3} = 1$

Tab. 2.7 Fattore di servizio f_{s4} in funzione del grado di affidabilità e del tipo di lubrificazione

Tab. 2.7 Service factor f_{s4} based on the reliability level and type of lubricant

Grado di affidabilità Reliability level	Tipo di lubrificante Type of lubricant	
	Sintetico (PAO) Synthetic (PAO)	Minerale Mineral
Normale Normal	1	1,12
Elevato High	1,25	1,4
Molto elevato Extreme	1,4	1,5

Il **fattore di servizio minimo richiesto** è:

$$f_s = f_{s1} \cdot f_{s2} \cdot f_{s3} \cdot f_{s4}$$

Se risulta $f_s < 1$ effettuare **sempre** le verifiche del par. 3.1

Precisazioni e considerazioni sul fattore di servizio.

I valori di f_s sopraindicati valgono per:

- durata massima dei sovraccarichi 15s, degli avviamenti 3s; se superiore e/o con notevole effetto d'urto interpellarci;
- **non sincronia** tra sovraccarichi (o avviamenti) e completamento di un numero intero di giri dell'albero lento; se i due eventi sono **sincroni** considerare che il sovraccarico agisca continuamente;

Motori con momento di spunto non superiore a quello nominale (inserzione stella-triangolo, certi tipi a corrente continua e monofase), determinati sistemi di collegamento del riduttore al motore e alla macchina azionata (giunti elastici, centrifughi, oleodinamici, di sicurezza, frizioni, trasmissioni a cinghia) influiscono favorevolmente sul fattore di servizio, permettendo in certi casi di funzionamento gravoso di ridurlo; in caso di necessità interpellarci.

The **minimal service factor required** is:

$$f_s = f_{s1} \cdot f_{s2} \cdot f_{s3} \cdot f_{s4}$$

If $f_s < 1$, **always** do the verifications of ch. 3.1

Details and considerations about service factor.

f_s values stated above are valid for:

- maximum duration of overloads 15s, of startings 3s; if higher and/or with heavy shock effect, consult us;
- **non-synchrony** among overloads (or startings) and fullfilling of an entire number of rotations of low speed shaft; if these two events are **synchronous**, consider that the overload acts continuously;

Motors having a starting torque not exceeding nominal values (star-delta starting, particular types of motor operating on direct current, and single-phase motors), and particular types of coupling between gear reducer and motor, and gear reducer and driven machine (flexible, centrifugal, fluid and safety couplings, clutches and belt drives) affect service factor favourably, allowing its reduction in certain heavy-duty applications; consult us if need be.

Classificazione della natura del carico in funzione dell'applicazione

Applicazione	Rif. carico *	Applicazione	Rif. carico *	Applicazione	Rif. carico *
Agitatori e mescolatori per liquidi: - a densità costante - a densità variabile, con solidi in sospensione, ad elevata viscosità betoniere, molazze, turbodissolutori	a b c	Industria del legno caricatori meccanici, impilatori pallets trasportatori per: - tavole, trucioli, scarti - tronchi macchine utensili (piallatrici, fresatrici, troncatrici, taglierine, tenonatrici, seghe, smussatrici, profilatrici, levigatrici, calibratrici, satinatrici, ecc.): - comando avanzamento - comando taglio scortecciatrici: - meccaniche e idriche - a tamburo	a, b b c	rulli di traino trasversali, trafilare, bobinatrici, voltapezzi, traini a cingoli, spianatrici a rulli, piegatrici a rulli per lamiera spingitoli, impianti di disincrostazione, saldatrici per tubi, treni di laminazione, laminatoi, presse per stampaggio, troncatrici per billette, magli, punzonatrici, imbutitrici, maschiatrici, raddrizzatrici vie a rulli	b c
Alimentatori e dosatori rotanti (a rullo, a tavola, a settori) a nastro, a vite, a piastre alternativi, a scosse	a a, b c	Industria petrolifera filtri, presse per paraffina, raffreddatori dispositivi di perforazione rotary dispositivi di pompaggio	b b, c b c	Molini rotativi (a barre, a cilindri, a sassi o sfere) a martelli, a pendoli, a pioli, centrifughi, ad urti, a rotolamento (sfere o rulli)	b c
Compressori centrifughi (monostadio, pluricellulari) rotativi (a palette, a lobi, a vite) assiali alternativi: - pluricilindro - monocilindro	a b b b c	Industria tessile calandre, cardatrici, sfilacciatrici, essiccatoi, felpatrici, filatoi, imbozzimatrici, impermeabilizzatori, insaponatori, lavatrici, mangani, insubbiatrici, stiratoi a secco, telai da tessitura (Jacquard), orditoi, roccettiere, macchine per maglieria, macchine per tingere, filoroccatrici, ritorcitori, garzatrici, cimatrici	b c b c	Pompe rotative (a ingranaggi, a vite, a lobi, a palette) e assiali centrifughe: - liquidi a densità costante - liquidi a densità variabile o elevata viscosità dosatrici alternative: - a semplice effetto (≥ 3 cilindri), a doppio effetto (≥ 2 cilindri) - a semplice effetto (≤ 2 cilindri), a doppio effetto monocilindriche	a, b a b b b c
Elevatori a nastro, a scaricamento centrifugo o gravitazionale, martinetti a vite, scale mobili a tazze, a bilancini, ruote elevatrici, montacarichi, skip ascensori, ponteggi mobili, impianti di risalita (funivie, seggiovie, sciovie, telecabine, ecc.)	a, b b a, b	Macchine per argilla impastatrici, estrusori, sfangatrici a pale presse (per laterizi e piastrelle)	b c	Tamburi rotanti essiccatori, raffreddatori, forni rotativi, lavatrici buratti, forni da cemento	b c
Estrattrici e draghe avvolgicavi, trasportatori, pompe, argani (di manovra e ausiliari), ammucciatori, ruote scolatrici teste portafresa, disgregatori, estrattori (a tazze, con ruote a pale, a fresa) veicoli: - su rotaie - cingolati	b c b c	Macchine per gomma e plastica estrusori per: - plastica - gomma mescolatori, preriscaldatori, calandre, raffinatori, trafilare, laminatoi frantumatrici, masticatrici	b c b c	Trasportatori a nastro (plastica, gomma, metallo) per: - materiali sciolti a pezzatura fine - materiali sciolti a pezzatura grossa o colli a cinghie, a piastre, a tazze, a tapparelle, a bilancini, a rulli, a coclea, a catene, convogliatori aerei, catene di montaggio ad elementi raschianti (tapparelle, palette, catene, Redler, ecc.), a catene a terra, ad accumulo alternativi, a scosse automotori	a b b b b b c
Frantoi e granulatori canna da zucchero, gomma, plastica minerali, pietre	b c	Macchine per imballaggio e accatastamento confezionatrici (per film e cartone), nastratrici, reggiatrici, etichettatrici pallettizzatori, depallettizzatori, accatastatori, disaccatastatori, robot di pallettizzazione	b c	Trattamento acque biodischi coclee disidratanti, raschiafanghi, griglie rotanti, ispessitori fanghi, filtri a vuoto, digestori anaerobici aeratori, rototrituratori	a b c
Gru, argani e trasloelevatori traslazione (ponte, carrello, forcole) ¹⁾ rotazione braccio sollevamento ²⁾	b b a, b	Macchine utensili per metalli alesatrici, limatrici, piallatrici, brocciatrici, dentatrici, FMS ecc.: - comandi principali (taglio e avanzamento) - comandi ausiliari (magazzino utensili, trasportatore e trucioli, alimentatore pezzi)	a b a	Vagli e crivelli lavaggio ad aria, prese d'acqua mobili rotanti (pietre, ghiaia, cereali) vibrovagli, crivelli	a b c
Industria alimentare caldaie di cottura (per cereali e malto), tini di macerazione affettatrici, impastatrici, tritacarne, cesoie (per barbabietole), centrifughe, sbucciatrici, vinificatori, lavabottiglie, lavacasse, lavacestelli, sciacquatrici, riempitrici, tappatrici, capsulatrici, trafilatrici, incassettatrici, decassettatrici.	a b	Meccanismi intermittenti, glifi oscillanti, croci di Malta, parallelogrammi articolati manovellismi (biella e manovella), eccentrici (camma e punteria o camma e bilanciere)	a	Ventilatori e soffianti con piccoli diametri (centrifughi, assiali) con grandi diametri (miniere, fornaci, ecc.), torri di raffreddamento (tiraggio indotto o forzato), turboventilatori, ventilatori a pistoncini rotativi	a b
Industria cartaria avvolgitori, svolgitori, cilindri aspiranti, essiccatori, goffratori, imbiancatori, presse a manicotto, rulli di patinatura, rulli per carta, estrattori polpe agitatori, mescolatori, estrusori, alimentatori di chips, calandre, cilindri essiccatori e tendifeltro, sfilacciatori, lavatrici, addensatrici taglierine, sminuzzatori, supercalandre, scuotifeltro, lucidatrici, presse	a b c	Metallurgia cesoie per: - rifilare, spuntare, intestare - lamiere, lingotti, billette	b c		

* Il riferimento alla natura del carico può eventualmente essere modificato in base all'esatta conoscenza del servizio.

1) Nella traslazione del ponte occorre almeno $f_s > 1,6$ e nelle gru da piazzale (smistamento container) $f_s > 2$.

2) Per la scelta di f_s secondo norme F.E.M. 1.001-1998 ved. par. 2.6

2.6 Considerazioni generali per la scelta

Potenza richiesta P_2 , potenza motore P_1

La potenza P_2 richiesta dalla macchina può essere calcolata, tenendo presente che si compone di potenze dovute al lavoro da compiere, agli attriti (radenti di primo distacco, radenti o volventi) e all'inerzia (specialmente quando la massa e/o l'accelerazione o la decelerazione sono notevoli); oppure determinata sperimentalmente in base a prove, confronti con applicazioni esistenti, rilievi amperometrici o wattmetrici.

La potenza P_1 del motore, considerato il rendimento del riduttore e di eventuali altre trasmissioni, deve essere il più possibile uguale alla potenza richiesta dalla macchina azionata e, pertanto, va determinata il più esattamente possibile.

Un sovradimensionamento del motore comporta: una maggiore corrente di spunto e quindi valvole fusibili e sezione conduttori maggiori; un costo di esercizio maggiore in quanto peggiora il fattore di potenza ($\cos \phi$) e anche il rendimento; una maggiore sollecitazione della trasmissione, con pericoli di rottura, in quanto normalmente questa è proporzionata in base alla potenza richiesta dalla macchina e non a quella del motore.

Eventuali aumenti della potenza del motore sono necessari solamente in funzione di elevati valori di temperatura ambiente, altitudine, frequenza di avviamento o di altre condizioni particolari.

Velocità entrata

La massima velocità entrata in servizio continuo S1 è, in funzione del rotismo, quella indicata in tabella 2.8; per servizio intermittente o per esigenze particolari sono possibili velocità superiori, ma comunque inferiori ai valori n_{1peak} dell'ultima colonna; interpellarci. La velocità di picco è ammessa per una durata massima di 15s e non più di 100 volte nella vita del riduttore.

Tab. 2.8 Velocità massima in entrata n_{1max} e di picco n_{1peak}
Tab. 2.8 Maximum input speed n_{1max} and peak speed n_{1peak}

Grand. Size	n_{1max} [min ⁻¹]						n_{1peak} [min ⁻¹] max 15s
	Rotismo Train of gear						
	2E	3E	4E	CE	C2E	C3E	
001	2 800	2 800	2 800	2 800	2 800	2 800	4 000
002	2 800	2 800	2 800	2 800	2 800	2 800	4 000
003	2 800	2 800	2 800	2 800	2 800	2 800	3 550
004	2 800	2 800	2 800	2 800	2 800	2 800	3 550
006	2 800	2 800	2 800	2 800	2 800	2 800	3 550
009	2 800	2 800	2 800	2 240	2 800	2 800	3 150
012	2 240	2 800	2 800	2 240	2 800	2 800	3 150
018	2 240	2 800	2 800	1 800	2 800	2 800	3 000
021	2 240	2 800	2 800	1 800	2 800	2 800	3 000

Input speed

The maximum input speed during continuous duty S1 is, according to the train of gears, the one stated in table 2.8; for intermittent duty or for particular needs higher speeds are possible, but always lower than values of n_{1peak} of last column; consult us. Peak speed is admitted for a maximum duration of 15s and not over 100 times during a gear reducer life.

Per n_1 maggiore di 1 700 min⁻¹, la **potenza** e il **momento torcente** relativi a un determinato rapporto di trasmissione variano secondo la seconda tabella. In questo caso evitare carichi sull'estremità d'albero veloce.

Per n_1 variabile, fare la scelta in base a n_{1max} , verificandola però anche in base a n_{1min} .

Salvo diverse esigenze, preferire velocità in entrata non superiori a 1 400 min⁻¹.

n_1 min ⁻¹	P_{N2}	M_{N2}
2 800	1,4	0,85
2 240	1,18	0,9
1 700	1	1

For n_1 higher than 1 700 min⁻¹, **power** and **torque** ratings relating to a given transmission ratio vary as shown in the second table. In this case no loads should be imposed on the high speed shaft end.

For variable n_1 , the selection should be carried out on the basis of n_{1max} ; but it should also be verified on the basis of n_{1min} .

Input speed should not be higher than 1 400 min⁻¹, unless conditions make it necessary.

Funzionamento a 60 Hz

Quando il motore è alimentato alla frequenza di 60 Hz (cap. 2.1b), le caratteristiche del motoriduttore variano come segue.

- La velocità angolare n_2 aumenta del 20%.
- La potenza P_1 può rimanere costante o aumentare (cap. 2.1b).
- Il momento torcente M_2 e il fattore di servizio f_s variano come segue:

$$M_2 \text{ a } 60 \text{ Hz} = M_2 \text{ a } 50 \text{ Hz} \cdot \frac{P_1 \text{ a } 60 \text{ Hz}}{1,2 \cdot P_1 \text{ a } 50 \text{ Hz}}$$

$$f_s \text{ a } 60 \text{ Hz} = f_s \text{ a } 50 \text{ Hz} \cdot \frac{1,12 \cdot P_1 \text{ a } 50 \text{ Hz}}{P_1 \text{ a } 60 \text{ Hz}}$$

2.6 General considerations on selection

Required power P_2 , motor power P_1

The power P_2 required by the machine can be calculated, seeing that it is related directly to the power-requirement of the work to be carried out, to friction (starting, sliding or rolling friction) and inertia (particularly when mass and/or acceleration or deceleration are considerable). It can also be determined experimentally on the basis of tests, comparisons with existing applications, or readings taken with amperometers or wattmeters.

Taking into account the efficiency of the gear reducer, and other drives – if any – motor power P_1 is to be as near as possible to the power rating required by the driven machine: accurate calculation is therefore recommended.

An oversized motor would involve: a greater starting current and consequently larger fuses and heavier cable; a higher running cost as power factor ($\cos \phi$) and efficiency would suffer; greater stress on the drive, causing danger of mechanical failure, drive being normally proportionate to the power rating required by the machine, not to motor power.

Only high values of ambient temperature, altitude, frequency of starting or other particular conditions require an increase in motor power.

Operation on 60 Hz supply

When motor is fed with 60 Hz frequency (ch. 2.1b), the gearmotor specifications vary as follows.

- Speed n_2 increases by 20%.
- Power P_1 may either remain constant or increase (ch. 2.1b).
- Torque M_2 and service factor f_s vary as follows:

$$M_2 \text{ at } 60 \text{ Hz} = M_2 \text{ at } 50 \text{ Hz} \cdot \frac{P_1 \text{ at } 60 \text{ Hz}}{1,2 \cdot P_1 \text{ at } 50 \text{ Hz}}$$

$$f_s \text{ at } 60 \text{ Hz} = f_s \text{ at } 50 \text{ Hz} \cdot \frac{1,12 \cdot P_1 \text{ at } 50 \text{ Hz}}{P_1 \text{ at } 60 \text{ Hz}}$$

Pagina lasciata intenzionalmente bianca.
This page is intentionally left blank.

Pagina lasciata intenzionalmente bianca.
This page is intentionally left blank.

Riduttori

Gear reducers

3



UTC 1473

Indice

3.1 Scelta	26
3.2 Tabelle di selezione riduttori coassiali	27
3.3 Esecuzioni, dimensioni, forme costruttive e quantità d'olio	44
3.4 Tabelle di selezione riduttori ortogonali	51
3.5 Esecuzioni, dimensioni, forme costruttive e quantità d'olio	68

Contents

3.1 Selection	26
3.2 Coaxial gear reducers selection tables	27
3.3 Designs, dimensions, mounting positions and oil quantities	44
3.4 Right angle shaft gear reducers selection tables	51
3.5 Designs, dimensions, mounting positions and oil quantities	68

3.1 Scelta

3.1 Selection

Determinazione grandezza riduttore

- Disporre dei dati necessari: potenza P_2 richiesta all'uscita del riduttore, velocità angolari n_2 e n_1 , condizioni di funzionamento (natura del carico, durata, frequenza di avviamento z , altre considerazioni) riferendosi al cap. 2.5.
- Determinare il fattore di servizio f_s in base alle condizioni di funzionamento (cap. 2.5).
- Scegliere nelle tabelle di selezione (cap.3.2 o 3.4) la grandezza riduttore (contemporaneamente anche il rotismo e il rapporto di trasmissione i) in base a n_2 , n_1 e ad una potenza P_{N2} uguale o maggiore a $P_2 \cdot f_s$.

Quando tra motore e riduttore c'è una trasmissione a cinghia, è bene - nella scelta - esaminare diverse velocità entrata n_1 (il catalogo facilita questo modo di scegliere in quanto offre in un unico riquadro diverse velocità entrata n_1 , per una determinata velocità uscita n_{N2}) per trovare la soluzione tecnicamente ed economicamente migliore.

- Calcolare la potenza P_1 richiesta all'entrata del riduttore con la formula $\frac{P_2}{\eta}$, dove $\eta = 0,95 \div 0,89$ è il rendimento del riduttore (ved. cap. 6.1).

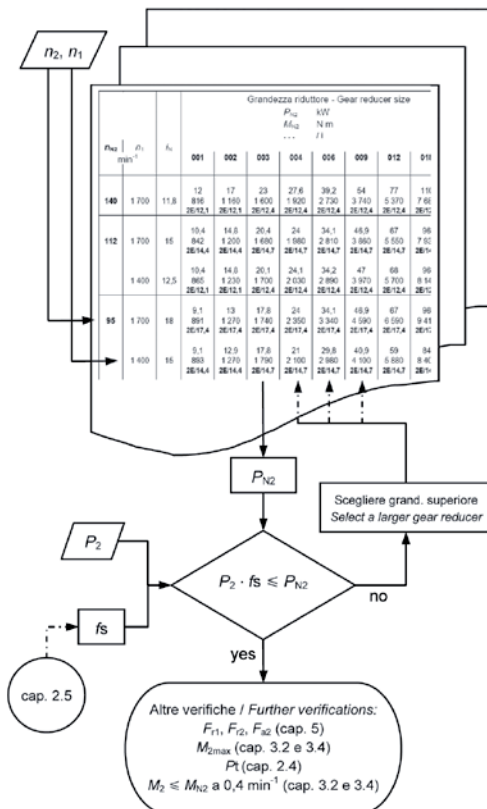
Quando, per motivi di normalizzazione del motore, risulta (considerato l'eventuale rendimento motore-riduttore) una potenza P_1 applicata all'entrata del riduttore maggiore di quella richiesta, assicurarsi che la maggior potenza applicata non sarà mai richiesta e la frequenza di avviamento z sia talmente bassa da non influire sul fattore di servizio (cap. 2.5).

Altrimenti per la scelta moltiplicare la P_{N2} per il rapporto $\frac{P_1 \text{ applicata}}{P_1 \text{ richiesta}}$.

I calcoli possono essere effettuati in base ai momenti torcenti, anziché alle potenze; anzi per bassi valori di n_2 è preferibile.

Verifiche

- Verificare gli eventuali carichi radiali F_{r1} , F_{r2} e assiale F_{a2} secondo le istruzioni e i valori dei capp. 5.1 e 5.2.
- Avviamenti a pieno carico (specialmente per elevate inerzie e bassi rapporti di trasmissione), frenature, urti, casi di riduttori in cui l'asse lento diventa motore per effetto delle inerzie della macchina azionata, sono generalmente fonti di sovraccarichi. In questi casi è necessario verificare che il massimo picco di momento torcente sia sempre inferiore a M_{2max} (ved. tabelle riepilogative capp. 3.2 e 3.4) e comunque mai superiore a $2 \cdot M_{N2}$; se superiore o non valutabile installare dispositivi di sicurezza in modo da non superare mai M_{2max} e $2 \cdot M_{N2}$.
- Nel cap. 6.1 sono riportate delle indicazioni di massima per la valutazione dei sovraccarichi dovuti ad avviamenti e frenature.
- Verificare, quando $f_s < 1$, che il momento torcente M_2 sia minore o uguale al valore M_{N2max} indicato nelle tabelle riepilogative dei cap. 3.2 e 3.4.
- Verificare l'eventuale necessità del raffreddamento artificiale (cap. 2.4 e 8).



Determining the gear reducer size

- Make available all necessary data: required output power P_2 of gear reducer, speeds n_2 and n_1 , running conditions (type of load, running time, frequency of starting z , other considerations) with reference to ch. 2.5.
- Determine service factor f_s on the basis of running conditions (ch. 2.5).
- Select in the selection tables (ch.3.2 or 3.4) the gear reducer size (also, the train of gears and transmission ratio i at the same time) on the basis of n_2 , n_1 and of a power P_{N2} greater than or equal to $P_2 \cdot f_s$.
- Calculate power P_1 required at input side of gear reducer using - the formula $\frac{P_2}{\eta}$,

where $\eta = 0,95 \div 0,89$ is the efficiency of the gear reducer (ch. 6.1).

When for reasons of motor standardization, power P_1 applied at input side of gear reducer turns out to be higher than the power required (considering motor/gear reducer efficiency), it must be certain that this excess power applied will never be required, and frequency of starting z is so low as not to affect service factor (ch. 2.5).

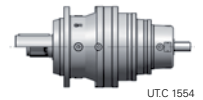
Otherwise, make the selection by multiplying P_{N2} by $\frac{P_1 \text{ applied}}{P_1 \text{ required}}$.

Calculations can also be made on the basis of torque instead of power; this method is even preferable for low n_2 values.

Verifications

- Verify possible radial loads F_{r1} , F_{r2} and axial load F_{a2} by referring to instructions and values given in ch. 5.1 and 5.2.
- Starts on full load (especially for high inertiae and low transmission ratios), brakings, shocks, cases of gear reducers where the low speed shaft becomes motor due to the inertiae of driven machine, usually generate overloads. In these cases it is necessary to verify that the maximum peak torque is always lower than M_{2max} (see tables summery ch. 3.2 and 3.4) and, anyway, never higher than $2 \cdot M_{N2}$; if higher or not evaluable, install safety devices in order not to exceed M_{2max} and $2 \cdot M_{N2}$. See in ch. 6.1 the general instructions for the evaluation of overloads caused by starting and braking.
- Verify, when $f_s < 1$, that torque M_2 is lower than or equal to the value of M_{N2max} stated in the overview tables of ch. 3.2 and 3.4.
- Verify the possible need for forced cooling (ch. 2.4 and 8).

3.2 Tabelle di selezione riduttori coassiali 3.2 Coaxial gear reducers selection tables



UTC 1554

n_{N2}	n_1	i_N	Grandezza riduttore - Gear reducer size								
			001	002	003	004	006	009	012	018	021
min^{-1}			P_{N2} kW M_{N2} N m ... / i								
140	1 700	12,5	12 816 2E/12,1	17 1 160 2E/12,1	23 1 600 2E/12,4	27,6 1 920 2E/12,4	39,2 2 730 2E/12,4	54 3 740 2E/12,4	77 5 370 2E/12,4	110 7 680 2E/12,4	110 7 680 2E/12,4
			1 400	12,5	10,4 842 2E/14,4	14,8 1 200 2E/14,4	20,4 1 680 2E/14,7	24 1 980 2E/14,7	34,1 2 810 2E/14,7	46,9 3 860 2E/14,7	67 5 550 2E/14,7
1 700	18	9,1 891 2E/17,4			13 1 270 2E/17,4	17,8 1 740 2E/17,4	24 2 350 2E/17,4	34,1 3 340 2E/17,4	46,9 4 590 2E/17,4	67 6 590 2E/17,4	96 9 410 2E/17,4
		1 400	15	9,1 893 2E/14,4	12,9 1 270 2E/14,4	17,8 1 790 2E/14,7	21 2 100 2E/14,7	29,8 2 980 2E/14,7	40,9 4 100 2E/14,7	59 5 880 2E/14,7	96 9 660 2E/14,7
1 180	12,5			9,3 910 2E/12,1	13,2 1 290 2E/12,1	17,8 1 790 2E/12,4	21,4 2 140 2E/12,4	30,4 3 040 2E/12,4	41,7 4 180 2E/12,4	60 6 000 2E/12,4	86 8 570 2E/12,4
		80	1 700	21,2	8,1 937 2E/20,5	11,5 1 330 2E/20,5	15 1 870 2E/22,1	19,8 2 460 2E/22,1	28,1 3 490 2E/22,1	38,6 4 790 2E/22,1	55 6 880 2E/22,1
1 400	18				8 944 2E/17,4	11,3 1 340 2E/17,4	15,5 1 840 2E/17,4	21 2 490 2E/17,4	29,8 3 540 2E/17,4	40,9 4 860 2E/17,4	59 6 980 2E/17,4
			1 180	15	8,1 940 2E/14,4	11,5 1 330 2E/14,4	15,8 1 880 2E/14,7	18,6 2 210 2E/14,7	26,4 3 140 2E/14,7	36,3 4 310 2E/14,7	52 6 190 2E/14,7
1 000	12,5				8,3 957 2E/12,1	11,7 1 360 2E/12,1	15,9 1 880 2E/12,4	19,1 2 250 2E/12,4	27,1 3 200 2E/12,4	37,1 4 390 2E/12,4	53 6 300 2E/12,4
		67	1 700	25	6,9 1 000 2E/25,7	8,8 1 290 2E/26	13,4 1 960 2E/25,9	17,5 2 540 2E/25,9	24,8 3 610 2E/25,9	34 4 960 2E/25,9	48,9 7 120 2E/25,9
1 400	21,2				7,1 993 2E/20,5	10,1 1 410 2E/20,5	13,1 1 980 2E/22,1	17,3 2 600 2E/22,1	24,5 3 700 2E/22,1	33,7 5 080 2E/22,1	48,4 7 290 2E/22,1
			1 180	18	7,1 994 2E/17,4	10 1 410 2E/17,4	13,8 1 940 2E/17,4	18,6 2 620 2E/17,4	26,4 3 730 2E/17,4	36,3 5 120 2E/17,4	52 7 350 2E/17,4
1 000	15				7,2 988 2E/14,4	10,2 1 400 2E/14,4	14,1 1 970 2E/14,7	16,6 2 320 2E/14,7	23,5 3 300 2E/14,7	32,3 4 530 2E/14,7	46,4 6 510 2E/14,7
			850	12,5	7,4 1 000 2E/12,1	10,5 1 430 2E/12,1	14,2 1 970 2E/12,4	17 2 360 2E/12,4	24,1 3 360 2E/12,4	33,2 4 610 2E/12,4	47,6 6 620 2E/12,4
56	1 700	30			5,2 954 2E/32,6	7,1 1 310 2E/32,6	11,2 1 770 2E/28	15,4 2 420 2E/28	21,1 3 320 2E/28	29,7 4 680 2E/28	41,9 6 600 2E/28
			1 400	25	6,1 1 060 2E/25,7	7,3 1 300 2E/26	11,7 2 080 2E/25,9	14,8 2 620 2E/25,9	20,9 3 700 2E/25,9	29,5 5 210 2E/25,9	41,5 7 350 2E/25,9
	1 180	21,2			6,3 1 050 2E/20,5	8,9 1 480 2E/20,5	11,7 2 080 2E/22,1	15,3 2 740 2E/22,1	21,8 3 890 2E/22,1	29,9 5 340 2E/22,1	42,9 7 670 2E/22,1
			1 000	18	6,3 1 040 2E/17,4	8,9 1 480 2E/17,4	12,3 2 040 2E/17,4	16,6 2 760 2E/17,4	23,5 3 920 2E/17,4	32,3 5 380 2E/17,4	46,4 7 720 2E/17,4
	850	15			6,4 1 040 2E/14,4	9,1 1 470 2E/14,4	12,6 2 070 2E/14,7	14,8 2 440 2E/14,7	21 3 460 2E/14,7	28,8 4 760 2E/14,7	41,4 6 830 2E/14,7
710			12,5	6,4 1 050 2E/12,1	9,2 1 510 2E/12,1	12,5 2 080 2E/12,4	15 2 490 2E/12,4	21,3 3 540 2E/12,4	29,2 4 860 2E/12,4	42 6 980 2E/12,4	60 9 980 2E/12,4

Per n_1 maggiori di 1 700 min^{-1} oppure minori di 425 min^{-1} ved. rispettivamente cap. 2.6 e tabella riepilogativa a fine paragrafo.

For n_1 higher than 1 700 min^{-1} or lower than 425 min^{-1} see respectively ch. 2.6 and the overview table at paragraph's end.



3.2 Tabelle di selezione riduttori coassiali
3.2 Coaxial gear reducers selection tables



n_{N2} n_1 min ⁻¹		i_N	Grandezza riduttore - Gear reducer size								
			001	002	003	004	006	009	012	018	021
			P_{N2} kW M_{N2} N m ... / i								
47,5	1 700	35,5	4,54 962 2E/37,7	6,2 1 320 2E/37,7	9,7 1 790 2E/32,9	13,2 2 450 2E/32,9	18,1 3 350 2E/32,9	25,6 4 720 2E/32,9	36 6 660 2E/32,9	52 9 680 2E/32,9	63 11 650 2E/32,9
	1 400	30	4,34 965 2E/32,6	5,9 1 320 2E/32,6	9,4 1 790 2E/28	12,8 2 450 2E/28	17,6 3 360 2E/28	24,8 4 730 2E/28	34,9 6 680 2E/28	51 9 700 2E/28	61 11 680 2E/28
	1 180	25	5,4 1 120 2E/25,7	6,2 1 320 2E/26	10,1 2 130 2E/25,9	12,6 2 650 2E/25,9	17,8 3 730 2E/25,9	25,1 5 270 2E/25,9	35,4 7 430 2E/25,9	49,9 10 470 2E/25,9	-
	1 000	21,2	5,6 1 100 2E/20,5	7,9 1 550 2E/20,5	10,1 2 130 2E/22,1	13,6 2 880 2E/22,1	19,4 4 090 2E/22,1	26,6 5 620 2E/22,1	38,2 8 060 2E/22,1	55 11 520 2E/22,1	69 14 610 2E/22,1
	850	18	5,6 1 100 2E/17,4	7,9 1 550 2E/17,4	10,8 2 120 2E/17,4	14,8 2 900 2E/17,4	21 4 110 2E/17,4	28,8 5 650 2E/17,4	41,4 8 110 2E/17,4	59 11 580 2E/17,4	74 14 540 2E/17,4
	710	15	5,7 1 090 2E/14,4	8 1 550 2E/14,4	10,8 2 130 2E/14,7	13 2 580 2E/14,7	18,5 3 660 2E/14,7	25,4 5 020 2E/14,7	36,5 7 210 2E/14,7	60 11 840 2E/14,7	70 13 740 2E/14,7
	600	12,5	5,5 1 060 2E/12,1	7,9 1 530 2E/12,1	10,8 2 130 2E/12,4	13,3 2 620 2E/12,4	18,9 3 730 2E/12,4	26 5 120 2E/12,4	37,3 7 350 2E/12,4	53 10 490 2E/12,4	53 10 490 2E/12,4
40	1 700	42,5	3,83 973 2E/45,2	4,37 1 110 2E/45,2	8 1 810 2E/40,4	10,6 2 400 2E/40,4	14,9 3 380 2E/40,4	21 4 770 2E/40,4	29,6 6 730 2E/40,4	41,8 9 490 2E/40,4	38,4 9 680 2E/44,8
	1 400	35,5	3,78 974 2E/37,7	5,2 1 330 2E/37,7	8,1 1 810 2E/32,9	11 2 480 2E/32,9	15,1 3 390 2E/32,9	21,3 4 780 2E/32,9	30 6 740 2E/32,9	43,6 9 790 2E/32,9	53 11 790 2E/32,9
	1 180	30	3,7 975 2E/32,6	5,1 1 340 2E/32,6	8 1 810 2E/28	10,9 2 480 2E/28	15 3 390 2E/28	21,1 4 780 2E/28	29,7 6 750 2E/28	43,2 9 800 2E/28	52 11 800 2E/28
	1 000	25	4,62 1 130 2E/25,7	5,3 1 330 2E/26	8,7 2 150 2E/25,9	10,8 2 680 2E/25,9	15,2 3 770 2E/25,9	21,5 5 320 2E/25,9	30,3 7 500 2E/25,9	42,7 10 580 2E/25,9	-
	850	21,2	4,89 1 130 2E/20,5	6,8 1 560 2E/20,5	8,7 2 150 2E/22,1	12,2 3 020 2E/22,1	17,2 4 270 2E/22,1	23,8 5 900 2E/22,1	34,1 8 470 2E/22,1	48,7 12 100 2E/22,1	59 14 760 2E/22,1
	710	18	4,84 1 130 2E/17,4	6,7 1 560 2E/17,4	9,1 2 140 2E/17,4	13 3 060 2E/17,4	18,2 4 260 2E/17,4	25,4 5 960 2E/17,4	36,5 8 560 2E/17,4	52 12 210 2E/17,4	63 14 710 2E/17,4
	600	15	4,92 1 130 2E/14,4	6,8 1 560 2E/14,4	9,2 2 150 2E/14,7	11,6 2 710 2E/14,7	16,5 3 850 2E/14,7	22,6 5 280 2E/14,7	32,5 7 580 2E/14,7	52 12 210 2E/14,7	60 14 040 2E/14,7
500	12,5	4,63 1 070 2E/12,1	6,7 1 550 2E/12,1	9,1 2 150 2E/12,4	11,7 2 770 2E/12,4	16,7 3 930 2E/12,4	22,9 5 400 2E/12,4	32,8 7 760 2E/12,4	46,9 11 080 2E/12,4	46,9 11 080 2E/12,4	
33,5	1 700	50	4,09 1 140 3E/49,7	5,7 1 580 3E/49,7	7,6 2 170 3E/50,6	11,1 3 150 3E/50,6	15,1 4 310 3E/50,6	21,6 6 270 3E/51,6	26,8 7 770 3E/51,6	38 11 040 3E/51,6	38 11 040 3E/51,6
	1 700	50	2,45 730 2E/53,1	3,45 1 030 2E/53,1	5,4 1 440 2E/47,5	7,6 2 030 2E/47,5	10,7 2 860 2E/47,5	15,2 4 040 2E/47,5	21,4 5 690 2E/47,5	30,1 8 030 2E/47,5	-
	1 400	42,5	3,19 985 2E/45,2	3,64 1 120 2E/45,2	6,6 1 830 2E/40,4	8,8 2 430 2E/40,4	12,4 3 430 2E/40,4	17,5 4 830 2E/40,4	24,7 6 810 2E/40,4	34,8 9 600 2E/40,4	32 9 790 2E/44,8
	1 180	35,5	3,22 984 2E/37,7	4,41 1 350 2E/37,7	6,9 1 830 2E/32,9	9,4 2 500 2E/32,9	12,9 3 430 2E/32,9	18,1 4 830 2E/32,9	25,6 6 810 2E/32,9	37,2 9 890 2E/32,9	44,8 11 920 2E/32,9
	1 000	30	3,16 985 2E/32,6	4,33 1 350 2E/32,6	6,8 1 830 2E/28	9,4 2 500 2E/28	12,8 3 430 2E/28	18,1 4 830 2E/28	25,5 6 820 2E/28	37 9 900 2E/28	44,5 11 920 2E/28
	850	25	3,96 1 140 2E/25,7	4,59 1 340 2E/26	7,4 2 170 2E/25,9	9,3 2 700 2E/25,9	13,1 3 810 2E/25,9	18,4 5 370 2E/25,9	26 7 580 2E/25,9	36,7 10 680 2E/25,9	-
	710	21,2	4,13 1 140 2E/20,5	5,7 1 580 2E/20,5	7,3 2 170 2E/22,1	10,6 3 160 2E/22,1	14,5 4 320 2E/22,1	20,9 6 220 2E/22,1	29,2 8 690 2E/22,1	41,7 12 390 2E/22,1	50 14 920 2E/22,1

Per n_1 maggiori di 1 700 min⁻¹ oppure minori di 425 min⁻¹ ved. rispettivamente cap. 2.6 e tabella riepilogativa a fine paragrafo.

For n_1 higher than 1 700 min⁻¹ or lower than 425 min⁻¹ see respectively ch. 2.6 and the overview table at paragraph's end.

3.2 Tabelle di selezione riduttori coassiali
3.2 Coaxial gear reducers selection tables



UTC 1554

n_{N2}	n_1	i_N	Grandezza riduttore - Gear reducer size											
			001	002	003	004	006	009	012	018	021			
33,5	600	18	4,13 1 140 2E/17,4	5,7 1 580 2E/17,4	7,8 2 160 2E/17,4	11,3 3 140 2E/17,4	15,5 4 300 2E/17,4	22,5 6 250 2E/17,4	31,2 8 650 2E/17,4	44,5 12 340 2E/17,4	54 14 860 2E/17,4			
			500	15	4,15 1 140 2E/14,4	5,7 1 580 2E/14,4	7,7 2 170 2E/14,7	10,2 2 860 2E/14,7	14,5 4 060 2E/14,7	19,9 5 580 2E/14,7	28,6 8 010 2E/14,7	44 12 350 2E/14,7	51 14 200 2E/14,7	
					425	12,5	3,98 1 080 2E/12,1	5,7 1 560 2E/12,1	7,8 2 170 2E/12,4	10,5 2 910 2E/12,4	14,9 4 130 2E/12,4	20,4 5 670 2E/12,4	29,3 8 150 2E/12,4	41,9 11 640 2E/12,4
	28	1 700	60	3,43 1 160 3E/59,9			4,75 1 600 3E/59,9	6,5 2 190 3E/60,1	9,4 3 180 3E/60,1	12,9 4 360 3E/60,1	18,4 6 330 3E/61,3	25,5 8 770 3E/61,3	36,3 12 500 3E/61,3	38 13 100 3E/61,3
				1 700	60	1,46 533 2E/65,2	2,05 752 2E/65,2	3,21 1 050 2E/58,3	4,53 1 480 2E/58,3	6,4 2 090 2E/58,3	9 2 950 2E/58,3	12,7 4 160 2E/58,3	17,9 5 870 2E/58,3	-
						1 400	50	3,41 1 160 3E/49,7	4,72 1 600 3E/49,7	6,3 2 190 3E/50,6	9,2 3 190 3E/50,6	12,6 4 360 3E/50,6	18 6 340 3E/51,6	23,4 8 240 3E/51,6
		1 400	50	2,04 738 2E/53,1	2,88 1 040 2E/53,1			4,5 1 460 2E/47,5	6,4 2 060 2E/47,5	9 2 900 2E/47,5	12,6 4 090 2E/47,5	17,8 5 760 2E/47,5	25,1 8 130 2E/47,5	-
				1 180	42,5	2,72 995 2E/45,2	3,1 1 140 2E/45,2	5,7 1 850 2E/40,4	7,5 2 450 2E/40,4	10,6 3 460 2E/40,4	14,9 4 880 2E/40,4	21 6 880 2E/40,4	29,7 9 700 2E/40,4	27,3 9 900 2E/44,8
		1 000	35,5			2,76 994 2E/37,7	3,78 1 360 2E/37,7	5,9 1 850 2E/32,9	8 2 530 2E/32,9	11 3 460 2E/32,9	15,5 4 880 2E/32,9	21,9 6 880 2E/32,9	31,8 10 000 2E/32,9	38,3 12 040 2E/32,9
850				30	2,72 995 2E/32,6	3,72 1 360 2E/32,6	5,9 1 850 2E/28	8 2 530 2E/28	11 3 460 2E/28	15,5 4 880 2E/28	21,9 6 880 2E/28	31,7 10 000 2E/28	38,2 12 040 2E/28	
		710	25		3,35 1 160 2E/25,7	3,88 1 360 2E/26	6,3 2 200 2E/25,9	7,8 2 730 2E/25,9	11 3 850 2E/25,9	15,6 5 430 2E/25,9	22 7 660 2E/25,9	31 10 800 2E/25,9	-	
600				21,2	3,53 1 150 2E/20,5	4,89 1 600 2E/20,5	6,2 2 200 2E/22,1	9,1 3 190 2E/22,1	12,4 4 370 2E/22,1	18 6 340 2E/22,1	25 8 780 2E/22,1	35,6 12 520 2E/22,1	42,9 15 080 2E/22,1	
	500	18	3,48 1 150 2E/17,4		4,82 1 600 2E/17,4	6,6 2 190 2E/17,4	9,6 3 180 2E/17,4	13,1 4 350 2E/17,4	19 6 320 2E/17,4	26,3 8 750 2E/17,4	37,5 12 480 2E/17,4	45,2 15 030 2E/17,4		
425			15	3,56 1 150 2E/14,4	4,93 1 600 2E/14,4	6,7 2 190 2E/14,7	9,1 3 000 2E/14,7	12,9 4 270 2E/14,7	17,8 5 860 2E/14,7	25,5 8 410 2E/14,7	37,8 12 470 2E/14,7	43,5 14 340 2E/14,7		
	23,6	1 700		71	2,93 1 170 3E/70,8	4,06 1 620 3E/70,8	5,5 2 220 3E/72,2	7,9 3 220 3E/72,2	10,9 4 400 3E/72,2	15,7 6 400 3E/72,7	21,7 8 860 3E/72,7	30,9 12 640 3E/72,7	33,1 13 520 3E/72,7	
1 400			60		2,86 1 170 3E/59,9	3,96 1 620 3E/59,9	5,4 2 220 3E/60,1	7,9 3 220 3E/60,1	10,7 4 410 3E/60,1	15,3 6 410 3E/61,3	21,2 8 870 3E/61,3	30,3 12 650 3E/61,3	33,2 13 880 3E/61,3	
					1 400	60	1,21 540 2E/65,2	1,71 761 2E/65,2	2,68 1 070 2E/58,3	3,78 1 500 2E/58,3	5,3 2 120 2E/58,3	7,5 2 990 2E/58,3	10,6 4 210 2E/58,3	14,9 5 940 2E/58,3
1 180		50	2,9 1 170 3E/49,7	4,02 1 620 3E/49,7			5,4 2 220 3E/50,6	7,9 3 220 3E/50,6	10,8 4 410 3E/50,6	15,3 6 410 3E/51,6	20,7 8 670 3E/51,6	29,5 12 310 3E/51,6	29,5 12 310 3E/51,6	
			1 180	50	1,74 746 2E/53,1	2,45 1 050 2E/53,1	3,84 1 470 2E/47,5	5,4 2 080 2E/47,5	7,6 2 930 2E/47,5	10,8 4 130 2E/47,5	15,2 5 820 2E/47,5	21,4 8 210 2E/47,5	-	
1 000		42,5			2,33 1 010 2E/45,2	2,66 1 150 2E/45,2	4,85 1 870 2E/40,4	6,4 2 480 2E/40,4	9,1 3 500 2E/40,4	12,8 4 930 2E/40,4	18 6 950 2E/40,4	25,4 9 800 2E/40,4	23,4 10 000 2E/44,8	
			850	35,5	2,37 1 000 2E/37,7	3,24 1 370 2E/37,7	5 1 870 2E/32,9	6,9 2 550 2E/32,9	9,5 3 500 2E/32,9	13,3 4 930 2E/32,9	18,8 6 950 2E/32,9	27,3 10 100 2E/32,9	32,9 12 160 2E/32,9	
710		30			2,29 1 010 2E/32,6	3,14 1 380 2E/32,6	4,96 1 870 2E/28	6,8 2 560 2E/28	9,3 3 500 2E/28	13,1 4 940 2E/28	18,5 6 960 2E/28	26,8 10 110 2E/28	32,3 12 170 2E/28	

Per n_1 maggiori di 1 700 min⁻¹ oppure minori di 425 min⁻¹ ved. rispettivamente cap. 2.6 e tabella riepilogativa a fine paragrafo.

For n_1 higher than 1 700 min⁻¹ or lower than 425 min⁻¹ see respectively ch. 2.6 and the overview table at paragraph's end.

3

3.2 Tabelle di selezione riduttori coassiali
3.2 Coaxial gear reducers selection tables



UTC 1554

n_{N2}	n_1	i_N	Grandezza riduttore - Gear reducer size								
			001	002	003	004	006	009	012	018	021
23,6	600	25	2,86 1 170 2E/25,7	3,31 1 370 2E/26	5,4 2 220 2E/25,9	6,7 2 760 2E/25,9	9,4 3 890 2E/25,9	13,3 5 490 2E/25,9	18,7 7 740 2E/25,9	26,4 10 910 2E/25,9	-
	500	21,2	2,97 1 170 2E/20,5	4,12 1 620 2E/20,5	5,3 2 220 2E/22,1	7,6 3 230 2E/22,1	10,5 4 420 2E/22,1	15,2 6 410 2E/22,1	21 8 880 2E/22,1	30 12 660 2E/22,1	36,1 15 250 2E/22,1
	425	18	2,99 1 170 2E/17,4	4,14 1 610 2E/17,4	5,6 2 210 2E/17,4	8,2 3 210 2E/17,4	11,2 4 390 2E/17,4	16,3 6 380 2E/17,4	22,6 8 840 2E/17,4	32,2 12 600 2E/17,4	38,8 15 180 2E/17,4
20	1 700	85	2,46 1 180 3E/85,5	3,41 1 640 3E/85,5	4,65 2 240 3E/85,7	6,8 3 250 3E/85,7	9,2 4 450 3E/85,7	12,5 6 490 3E/92,2	17,4 8 990 3E/92,2	24,7 12 820 3E/92,2	29,8 15 440 3E/92,2
	1 400	71	2,44 1 180 3E/70,8	3,38 1 640 3E/70,8	4,55 2 240 3E/72,2	6,6 3 260 3E/72,2	9 4 460 3E/72,2	13,1 6 480 3E/72,7	18,1 8 970 3E/72,7	25,8 12 790 3E/72,7	28,9 14 330 3E/72,7
	1 180	60	2,44 1 180 3E/59,9	3,37 1 640 3E/59,9	4,61 2 240 3E/60,1	6,7 3 250 3E/60,1	9,2 4 450 3E/60,1	13,1 6 480 3E/61,3	18,1 8 970 3E/61,3	25,8 12 790 3E/61,3	29,5 14 610 3E/61,3
	1 180	60	1,03 545 2E/65,2	1,46 769 2E/65,2	2,28 1 080 2E/58,3	3,22 1 520 2E/58,3	4,54 2 140 2E/58,3	6,4 3 020 2E/58,3	9 4 260 2E/58,3	12,7 6 000 2E/58,3	-
	1 000	50	2,49 1 180 3E/49,7	3,44 1 630 3E/49,7	4,63 2 240 3E/50,6	6,7 3 250 3E/50,6	9,2 4 450 3E/50,6	13,1 6 470 3E/51,6	18,2 8 960 3E/51,6	25,9 12 780 3E/51,6	26,2 12 940 3E/51,6
	1 000	50	1,49 754 2E/53,1	2,1 1 060 2E/53,1	3,28 1 490 2E/47,5	4,63 2 100 2E/47,5	6,5 2 960 2E/47,5	9,2 4 170 2E/47,5	13 5 880 2E/47,5	18,3 8 300 2E/47,5	-
	850	42,5	2 1 020 2E/45,2	2,28 1 160 2E/45,2	4,16 1 890 2E/40,4	5,5 2 500 2E/40,4	7,8 3 530 2E/40,4	11 4 980 2E/40,4	15,5 7 020 2E/40,4	21,8 9 900 2E/40,4	20,1 10 100 2E/44,8
	710	35,5	2 1 020 2E/37,7	2,74 1 390 2E/37,7	4,26 1 890 2E/32,9	5,8 2 580 2E/32,9	8 3 540 2E/32,9	11,3 4 980 2E/32,9	15,9 7 030 2E/32,9	23,1 10 210 2E/32,9	27,8 12 290 2E/32,9
	600	30	1,96 1 020 2E/32,6	2,68 1 390 2E/32,6	4,23 1 890 2E/28	5,8 2 580 2E/28	7,9 3 540 2E/28	11,2 4 990 2E/28	15,8 7 030 2E/28	22,9 10 210 2E/28	27,6 12 300 2E/28
	500	25	2,41 1 180 2E/25,7	2,79 1 390 2E/26	4,53 2 240 2E/25,9	5,6 2 790 2E/25,9	7,9 3 940 2E/25,9	11,2 5 550 2E/25,9	15,8 7 830 2E/25,9	22,3 11 040 2E/25,9	-
	425	21,2	2,55 1 180 2E/20,5	3,53 1 630 2E/20,5	4,52 2 240 2E/22,1	6,6 3 260 2E/22,1	9 4 460 2E/22,1	13 6 480 2E/22,1	18,1 8 970 2E/22,1	25,8 12 790 2E/22,1	31 15 400 2E/22,1
	17	1 700	100	2,1 1 190 3E/101	2,91 1 650 3E/101	3,77 2 270 3E/107	5,5 3 300 3E/107	7,5 4 510 3E/107	10,8 6 560 3E/108	14,9 9 080 3E/108	21,3 12 950 3E/108
1 400		85	2,05 1 190 3E/85,5	2,84 1 650 3E/85,5	3,87 2 270 3E/85,7	5,6 3 290 3E/85,7	7,7 4 500 3E/85,7	10,4 6 570 3E/92,2	14,5 9 100 3E/92,2	20,6 12 970 3E/92,2	24,8 15 620 3E/92,2
1 180		71	2,08 1 190 3E/70,8	2,88 1 650 3E/70,8	3,88 2 270 3E/72,2	5,6 3 290 3E/72,2	7,7 4 500 3E/72,2	11,1 6 540 3E/72,7	15,4 9 060 3E/72,7	22 12 920 3E/72,7	25,6 15 090 3E/72,7
1 000		60	2,09 1 190 3E/59,9	2,89 1 650 3E/59,9	3,94 2 260 3E/60,1	5,7 3 290 3E/60,1	7,8 4 500 3E/60,1	11,2 6 540 3E/61,3	15,5 9 060 3E/61,3	22,1 12 920 3E/61,3	26,2 15 360 3E/61,3
1 000		60	0,88 551 2E/65,2	1,25 777 2E/65,2	1,95 1 090 2E/58,3	2,75 1 530 2E/58,3	3,88 2 160 2E/58,3	5,5 3 050 2E/58,3	7,7 4 300 2E/58,3	10,9 6 060 2E/58,3	-
850		50	2,13 1 190 3E/49,7	2,96 1 650 3E/49,7	3,97 2 260 3E/50,6	5,8 3 280 3E/50,6	7,9 4 500 3E/50,6	11,3 6 540 3E/51,6	15,6 9 050 3E/51,6	22,3 12 910 3E/51,6	23,4 13 590 3E/51,6
850		50	1,28 761 2E/53,1	1,8 1 070 2E/53,1	2,82 1 500 2E/47,5	3,98 2 120 2E/47,5	5,6 2 990 2E/47,5	7,9 4 210 2E/47,5	11,1 5 940 2E/47,5	15,7 8 380 2E/47,5	-
710		42,5	1,69 1 030 2E/45,2	1,93 1 170 2E/45,2	3,51 1 910 2E/40,4	4,66 2 530 2E/40,4	6,6 3 570 2E/40,4	9,3 5 030 2E/40,4	13,1 7 100 2E/40,4	18,4 10 010 2E/40,4	16,9 10 210 2E/44,8

Per n_1 maggiori di 1 700 min⁻¹ oppure minori di 425 min⁻¹ ved. rispettivamente cap. 2.6 e tabella riepilogativa a fine paragrafo.

For n_1 higher than 1 700 min⁻¹ or lower than 425 min⁻¹ see respectively ch. 2.6 and the overview table at paragraph's end.

3.2 Tabelle di selezione riduttori coassiali
3.2 Coaxial gear reducers selection tables



UTC 1554

n_{N2}	n_1	i_N	Grandezza riduttore - Gear reducer size								
			001	002	003	004	006	009	012	018	021
			P_{N2} kW M_{N2} N m ... / i								
17	600	35,5	1,71 1 030 2E/37,7	2,34 1 400 2E/37,7	3,64 1 910 2E/32,9	4,98 2 610 2E/32,9	6,8 3 570 2E/32,9	9,6 5 040 2E/32,9	13,6 7 100 2E/32,9	19,7 10 310 2E/32,9	23,7 12 420 2E/32,9
	500	30	1,65 1 030 2E/32,6	2,26 1 410 2E/32,6	3,57 1 910 2E/28	4,88 2 610 2E/28	6,7 3 580 2E/28	9,4 5 040 2E/28	13,3 7 110 2E/28	19,3 10 330 2E/28	23,2 12 440 2E/28
	425	25	2,07 1 190 2E/25,7	2,4 1 400 2E/26	3,89 2 270 2E/25,9	4,84 2 820 2E/25,9	6,8 3 980 2E/25,9	9,6 5 610 2E/25,9	13,6 7 910 2E/25,9	19,1 11 150 2E/25,9	-
14	1 400	100	1,75 1 210 3E/101	2,43 1 670 3E/101	3,14 2 300 3E/107	4,56 3 340 3E/107	6,2 4 570 3E/107	9 6 640 3E/108	12,4 9 190 3E/108	17,7 13 100 3E/108	20,3 14 960 3E/108
	1 180	85	1,75 1 210 3E/85,5	2,42 1 670 3E/85,5	3,3 2 290 3E/85,7	4,79 3 330 3E/85,7	6,6 4 550 3E/85,7	8,9 6 640 3E/92,2	12,3 9 190 3E/92,2	17,6 13 110 3E/92,2	21,2 15 790 3E/92,2
	1 000	71	1,78 1 210 3E/70,8	2,47 1 670 3E/70,8	3,32 2 290 3E/72,2	4,82 3 320 3E/72,2	6,6 4 550 3E/72,2	9,5 6 610 3E/72,7	13,2 9 150 3E/72,7	18,8 13 050 3E/72,7	22,6 15 720 3E/72,7
	850	60	1,79 1 210 3E/59,9	2,48 1 670 3E/59,9	3,38 2 290 3E/60,1	4,92 3 320 3E/60,1	6,7 4 540 3E/60,1	9,6 6 610 3E/61,3	13,3 9 150 3E/61,3	19 13 050 3E/61,3	22,8 15 710 3E/61,3
	850	60	0,76 556 2E/65,2	1,07 784 2E/65,2	1,68 1 100 2E/58,3	2,36 1 550 2E/58,3	3,33 2 180 2E/58,3	4,7 3 080 2E/58,3	6,6 4 340 2E/58,3	9,3 6 120 2E/58,3	-
	710	50	1,8 1 200 3E/49,7	2,5 1 670 3E/49,7	3,36 2 290 3E/50,6	4,88 3 320 3E/50,6	6,7 4 550 3E/50,6	9,5 6 610 3E/51,6	13,2 9 150 3E/51,6	18,8 13 050 3E/51,6	20,6 14 340 3E/51,6
	710	50	1,08 770 2E/53,1	1,52 1 090 2E/53,1	2,38 1 520 2E/47,5	3,36 2 140 2E/47,5	4,73 3 020 2E/47,5	6,7 4 260 2E/47,5	9,4 6 010 2E/47,5	13,3 8 470 2E/47,5	-
	600	42,5	1,44 1 040 2E/45,2	1,65 1 180 2E/45,2	3 1 930 2E/40,4	3,98 2 560 2E/40,4	5,6 3 610 2E/40,4	7,9 5 090 2E/40,4	11,1 7 170 2E/40,4	15,7 10 110 2E/40,4	14,5 10 320 2E/44,8
	500	35,5	1,44 1 040 2E/37,7	1,97 1 420 2E/37,7	3,07 1 930 2E/32,9	4,2 2 640 2E/32,9	5,7 3 610 2E/32,9	8,1 5 090 2E/32,9	11,4 7 180 2E/32,9	16,6 10 430 2E/32,9	20 12 560 2E/32,9
	425	30	1,42 1 040 2E/32,6	1,94 1 420 2E/32,6	3,06 1 930 2E/28	4,19 2 640 2E/28	5,7 3 610 2E/28	8,1 5 090 2E/28	11,4 7 180 2E/28	16,6 10 430 2E/28	19,9 12 560 2E/28
11,2	1 700	150	1,48 1 220 3E/146	2,06 1 690 3E/146	2,63 2 320 3E/157	3,82 3 380 3E/157	5,2 4 620 3E/157	6,4 5 760 3E/161	9 8 120 3E/161	12,6 11 450 3E/161	15,3 12 780 3E/148
	1 400	125	1,42 1 220 3E/126	1,96 1 700 3E/126	2,74 2 320 3E/124	3,98 3 370 3E/124	4,99 4 630 3E/136	7,2 6 730 3E/137	10 9 320 3E/137	14,2 13 300 3E/137	17,1 16 010 3E/137
	1 120	100	1,42 1 220 3E/101	1,97 1 690 3E/101	2,55 2 330 3E/107	3,7 3 380 3E/107	5,1 4 630 3E/107	7,3 6 730 3E/108	10,1 9 310 3E/108	14,4 13 280 3E/108	16,4 15 170 3E/108
	950	85	1,42 1 220 3E/85,5	1,97 1 690 3E/85,5	2,69 2 320 3E/85,7	3,91 3 370 3E/85,7	5,4 4 610 3E/85,7	7,3 6 730 3E/92,2	10 9 320 3E/92,2	14,3 13 290 3E/92,2	17,3 16 000 3E/92,2
	800	71	1,45 1 220 3E/70,8	2 1 690 3E/70,8	2,69 2 320 3E/72,2	3,91 3 370 3E/72,2	5,4 4 610 3E/72,2	7,7 6 700 3E/72,7	10,7 9 280 3E/72,7	15,2 13 230 3E/72,7	18,4 15 940 3E/72,7
	670	60	1,43 1 220 3E/59,9	1,98 1 690 3E/59,9	2,71 2 320 3E/60,1	3,93 3 370 3E/60,1	5,4 4 610 3E/60,1	7,7 6 700 3E/61,3	10,6 9 280 3E/61,3	15,2 13 240 3E/61,3	18,3 15 940 3E/61,3
	670	60	0,61 565 2E/65,2	0,86 796 2E/65,2	1,34 1 110 2E/58,3	1,89 1 570 2E/58,3	2,67 2 220 2E/58,3	3,76 3 120 2E/58,3	5,3 4 410 2E/58,3	7,5 6 210 2E/58,3	-
	560	50	1,44 1 220 3E/49,7	2 1 690 3E/49,7	2,69 2 320 3E/50,6	3,9 3 370 3E/50,6	5,3 4 610 3E/50,6	7,6 6 710 3E/51,6	10,5 9 290 3E/51,6	15 13 250 3E/51,6	17,5 15 400 3E/51,6
	560	50	0,86 781 2E/53,1	1,22 1 100 2E/53,1	1,91 1 540 2E/47,5	2,69 2 170 2E/47,5	3,79 3 070 2E/47,5	5,3 4 320 2E/47,5	7,5 6 100 2E/47,5	10,6 8 600 2E/47,5	-

Per n_1 maggiori di 1 700 min⁻¹ oppure minori di 425 min⁻¹ ved. rispettivamente cap. 2.6 e tabella riepilogativa a fine paragrafo.

For n_1 higher than 1 700 min⁻¹ or lower than 425 min⁻¹ see respectively ch. 2.6 and the overview table at paragraph's end.

3

3.2 Tabelle di selezione riduttori coassiali
3.2 Coaxial gear reducers selection tables



UTC 1554

n_{N2} n_1 min ⁻¹		i_N	Grandezza riduttore - Gear reducer size								
			001	002	003	004	006	009	012	018	021
			P_{N2} kW M_{N2} N m ... / i								
11,2	475	42,5	1,16 1 050 2E/45,2	1,32 1 200 2E/45,2	2,41 1 960 2E/40,4	3,19 2 600 2E/40,4	4,5 3 660 2E/40,4	6,3 5 160 2E/40,4	9 7 280 2E/40,4	12,6 10 260 2E/40,4	11,6 10 460 2E/44,8
9,5	1 700	180	1,2 1 240 3E/183	1,63 1 680 3E/183	2,26 2 350 3E/185	3,22 3 410 3E/189	3,97 4 120 3E/185	5,3 5 230 3E/174	7,5 7 380 3E/174	11 10 720 3E/174	13,2 12 910 3E/174
	1 400	150	1,24 1 230 3E/146	1,71 1 710 3E/146	2,19 2 350 3E/157	3,18 3 420 3E/157	4,35 4 680 3E/157	5,3 5 830 3E/161	7,5 8 220 3E/161	10,5 11 590 3E/161	12,8 12 930 3E/148
	1 180	125	1,21 1 240 3E/126	1,67 1 710 3E/126	2,33 2 340 3E/124	3,39 3 400 3E/124	4,25 4 680 3E/136	6,1 6 800 3E/137	8,5 9 420 3E/137	12,1 13 440 3E/137	14,6 16 180 3E/137
	950	100	1,22 1 240 3E/101	1,69 1 710 3E/101	2,18 2 350 3E/107	3,17 3 420 3E/107	4,34 4 680 3E/107	6,2 6 800 3E/108	8,6 9 410 3E/108	12,3 13 420 3E/108	14,1 15 320 3E/108
	800	85	1,21 1 240 3E/85,5	1,68 1 710 3E/85,5	2,29 2 340 3E/85,7	3,33 3 410 3E/85,7	4,56 4 660 3E/85,7	6,2 6 800 3E/92,2	8,6 9 420 3E/92,2	12,2 13 430 3E/92,2	14,7 16 170 3E/92,2
	670	71	1,22 1 240 3E/70,8	1,69 1 710 3E/70,8	2,28 2 350 3E/72,2	3,31 3 410 3E/72,2	4,53 4 660 3E/72,2	6,5 6 780 3E/72,7	9,1 9 380 3E/72,7	12,9 13 380 3E/72,7	15,5 16 110 3E/72,7
	560	60	1,21 1 240 3E/59,9	1,68 1 710 3E/59,9	2,29 2 350 3E/60,1	3,32 3 410 3E/60,1	4,55 4 660 3E/60,1	6,5 6 780 3E/61,3	9 9 390 3E/61,3	12,8 13 380 3E/61,3	15,4 16 120 3E/61,3
	560	60	0,51 571 2E/65,2	0,72 805 2E/58,2	1,13 1 130 2E/58,3	1,6 1 590 2E/58,3	2,25 2 240 2E/58,3	3,18 3 160 2E/58,3	4,48 4 450 2E/58,3	6,3 6 280 2E/58,3	-
	475	50	1,24 1 230 3E/49,7	1,71 1 710 3E/49,7	2,3 2 340 3E/50,6	3,34 3 400 3E/50,6	4,58 4 660 3E/50,6	6,5 6 780 3E/51,6	9 9 380 3E/51,6	12,9 13 380 3E/51,6	15,5 16 110 3E/51,6
	475	50	0,74 789 2E/53,1	1,04 1 110 2E/53,1	1,63 1 560 2E/47,5	2,3 2 200 2E/47,5	3,25 3 100 2E/47,5	4,58 4 370 2E/47,5	6,5 6 160 2E/47,5	9,1 8 680 2E/47,5	-
8	1 700	212	1,01 1 250 3E/219	1,38 1 700 3E/219	1,91 2 370 3E/221	2,37 2 950 3E/221	3,35 4 170 3E/221	5,2 5 830 3E/198	7,4 8 230 3E/198	10,4 11 600 3E/198	10,9 13 070 3E/214
	1 400	180	1 1 250 3E/183	1,36 1 700 3E/183	1,88 2 380 3E/185	2,68 3 450 3E/189	3,31 4 170 3E/185	4,46 5 300 3E/174	6,3 7 470 3E/174	9,1 10 850 3E/174	11 13 060 3E/174
	1 180	150	1,05 1 250 3E/146	1,46 1 730 3E/146	1,87 2 380 3E/157	2,71 3 450 3E/157	3,71 4 720 3E/157	4,52 5 890 3E/161	6,4 8 310 3E/161	9 11 710 3E/161	10,9 13 070 3E/148
	1 000	125	1,03 1 250 3E/126	1,43 1 730 3E/126	2 2 370 3E/124	2,9 3 440 3E/124	3,64 4 730 3E/136	5,2 6 870 3E/137	7,3 9 520 3E/137	10,3 13 570 3E/137	12,5 16 340 3E/137
	800	100	1,04 1 250 3E/101	1,43 1 730 3E/101	1,86 2 380 3E/107	2,7 3 450 3E/107	3,69 4 730 3E/107	5,3 6 870 3E/108	7,4 9 510 3E/108	10,5 13 560 3E/108	12 15 490 3E/108
	670	85	1,03 1 250 3E/85,5	1,42 1 730 3E/85,5	1,94 2 370 3E/85,7	2,82 3 440 3E/85,7	3,86 4 710 3E/85,7	5,2 6 880 3E/92,2	7,2 9 520 3E/92,2	10,3 13 570 3E/92,2	12,4 16 350 3E/92,2
	560	71	1,03 1 250 3E/70,8	1,43 1 730 3E/70,8	1,93 2 370 3E/72,2	2,8 3 440 3E/72,2	3,83 4 720 3E/72,2	5,5 6 850 3E/72,7	7,6 9 480 3E/72,7	10,9 13 530 3E/72,7	13,1 16 290 3E/72,7
	475	60	1,04 1 250 3E/59,9	1,44 1 730 3E/59,9	1,96 2 370 3E/60,1	2,85 3 440 3E/60,1	3,9 4 710 3E/60,1	5,6 6 850 3E/61,3	7,7 9 480 3E/61,3	11 13 520 3E/61,3	13,2 16 280 3E/61,3
475	60	0,44 577 2E/65,2	0,62 813 2E/65,2	0,97 1 140 2E/58,3	1,37 1 610 2E/58,3	1,93 2 260 2E/58,3	2,72 3 190 2E/58,3	3,84 4 500 2E/58,3	5,4 6 340 2E/58,3	-	
6,7	1 700	250	0,9 1 260 4E/249	1,25 1 750 4E/249	1,71 2 400 4E/250	2,48 3 480 4E/250	3,39 4 770 4E/250	4,91 6 920 4E/251	6,8 9 590 4E/251	9,7 13 670 4E/251	11,6 16 420 4E/251
	1 700	250	0,72 1 090 3E/269	0,98 1 490 3E/269	1,45 2 020 3E/249	1,92 2 680 3E/249	2,71 3 780 3E/249	3,79 5 350 3E/251	5,3 7 550 3E/251	7,8 10 960 3E/251	9,4 13 200 3E/251

Per n_1 maggiori di 1 700 min⁻¹ oppure minori di 425 min⁻¹ ved. rispettivamente cap. 2.6 e tabella riepilogativa a fine paragrafo.

For n_1 higher than 1 700 min⁻¹ or lower than 425 min⁻¹ see respectively ch. 2.6 and the overview table at paragraph's end.

3.2 Tabelle di selezione riduttori coassiali
3.2 Coaxial gear reducers selection tables



UTC 1554

n_{N2}	n_1	i_N	Grandezza riduttore - Gear reducer size								
			001	002	003	004	006	009	012	018	021
6,7	1 400	212	0,85	1,15	1,6	1,98	2,79	4,37	6,2	8,7	9,1
			1 280	1 720	2 420	2 990	4 220	5 900	8 320	11 740	13 230
	1 180	180	0,86	1,16	1,62	2,31	2,82	3,8	5,4	7,8	9,4
			1 270	1 720	2 420	3 530	4 210	5 350	7 550	10 960	13 200
	1 000	150	0,9	1,25	1,61	2,34	3,2	3,87	5,5	7,7	9,3
			1 260	1 750	2 420	3 520	4 820	5 950	8 390	11 830	13 200
	850	125	0,89	1,23	1,72	2,49	3,16	4,55	6,3	9	10,7
			1 270	1 750	2 390	3 480	4 830	7 020	9 720	13 860	16 510
670	100	0,88	1,22	1,59	2,31	3,16	4,55	6,3	9	10,1	
		1 270	1 760	2 430	3 530	4 830	7 020	9 720	13 860	15 660	
560	85	0,87	1,21	1,65	2,4	3,28	4,48	6,2	8,8	10,5	
		1 270	1 760	2 410	3 500	4 790	7 040	9 750	13 900	16 530	
475	71	0,89	1,23	1,66	2,41	3,3	4,76	6,6	9,4	11,3	
		1 270	1 750	2 410	3 500	4 790	6 960	9 640	13 750	16 450	
5,6	1 700	300	0,77	1,07	1,46	2,11	2,89	4,19	5,8	8,3	9,8
			1 300	1 800	2 470	3 580	4 900	7 120	9 860	14 070	16 610
	1 700	300	0,61	0,83	1,26	1,67	2,36	3,12	4,4	6,2	6,2
			1 100	1 500	2 040	2 710	3 820	5 410	7 620	10 750	10 750
	1 400	250	0,77	1,06	1,45	2,1	2,88	4,17	5,8	8,2	9,7
			1 300	1 800	2 470	3 590	4 910	7 130	9 870	14 080	16 610
	1 400	250	0,6	0,82	1,21	1,6	2,25	3,16	4,46	6,5	7,8
			1 100	1 500	2 050	2 720	3 830	5 420	7 640	11 090	13 360
	1 180	212	0,74	0,98	1,39	1,69	2,38	3,72	5,2	7,4	7,7
			1 310	1 740	2 490	3 020	4 260	5 970	8 410	11 860	13 370
	1 000	180	0,75	0,99	1,41	2,01	2,41	3,25	4,58	6,7	8
			1 310	1 740	2 480	3 620	4 260	5 410	7 620	11 070	13 330
850	150	0,79	1,09	1,4	2,04	2,79	3,32	4,68	6,6	8	
		1 290	1 790	2 480	3 600	4 930	6 010	8 470	11 950	13 330	
710	125	0,77	1,06	1,47	2,14	2,71	3,91	5,4	7,7	9	
		1 300	1 800	2 460	3 570	4 960	7 210	9 990	14 240	16 720	
560	100	0,76	1,05	1,36	1,98	2,71	3,91	5,4	7,7	8,6	
		1 300	1 810	2 490	3 620	4 960	7 210	9 990	14 240	15 830	
475	85	0,76	1,05	1,43	2,08	2,85	3,89	5,4	7,7	9	
		1 300	1 810	2 470	3 590	4 920	7 220	9 990	14 250	16 730	
4,75	1 700	355	0,67	0,92	1,26	1,83	2,51	3,64	5	7,2	8,4
			1 330	1 850	2 530	3 670	5 030	7 310	10 120	14 430	16 930
	1 700	355	0,52	0,58	1,07	1,41	1,99	2,25	3,17	4,47	5,7
			1 130	1 270	2 070	2 740	3 860	4 580	6 450	9 100	10 960
	1 400	300	0,65	0,9	1,23	1,79	2,45	3,55	4,92	7	8,2
			1 340	1 850	2 540	3 690	5 050	7 340	10 160	14 490	17 000
1 400	300	0,51	0,7	1,06	1,39	1,97	2,6	3,66	5,2	5,2	
		1 130	1 540	2 080	2 740	3 860	5 470	7 710	10 880	10 880	
1 180	250	0,66	0,92	1,25	1,82	2,49	3,6	4,99	7,1	8,4	
		1 340	1 850	2 530	3 680	5 040	7 320	10 130	14 450	16 960	

Per n_1 maggiori di 1 700 min⁻¹ oppure minori di 425 min⁻¹ ved. rispettivamente cap. 2.6 e tabella riepilogativa a fine paragrafo.

For n_1 higher than 1 700 min⁻¹ or lower than 425 min⁻¹ see respectively ch. 2.6 and the overview table at paragraph's end.

3.2 Tabelle di selezione riduttori coassiali
3.2 Coaxial gear reducers selection tables



UTC 1554

n_{N2} n_1 min ⁻¹		i_N	Grandezza riduttore - Gear reducer size								
			001	002	003	004	006	009	012	018	021
			P_{N2} kW M_{N2} N m ... / i								
4,75	1 180	250	0,52 1 130 3E/269	0,71 1 540 3E/269	1,04 2 090 3E/249	1,36 2 740 3E/249	1,92 3 870 3E/249	2,72 5 520 3E/251	3,83 7 790 3E/251	5,6 11 310 3E/251	6,6 13 500 3E/251
	1 000	212	0,64 1 340 3E/219	0,84 1 760 3E/219	1,21 2 550 3E/221	1,44 3 050 3E/221	2,03 4 300 3E/221	3,19 6 030 3E/198	4,49 8 500 3E/198	6,3 11 980 3E/198	6,6 13 500 3E/214
	850	180	0,65 1 340 3E/183	0,85 1 750 3E/183	1,22 2 540 3E/185	1,75 3 710 3E/189	2,07 4 300 3E/185	2,81 5 490 3E/174	3,96 7 740 3E/174	5,7 11 240 3E/174	6,9 13 470 3E/174
	710	150	0,68 1 330 3E/146	0,94 1 840 3E/146	1,2 2 550 3E/157	1,75 3 700 3E/157	2,39 5 070 3E/157	2,8 6 080 3E/161	3,95 8 570 3E/161	5,6 12 080 3E/161	6,8 13 480 3E/148
	600	125	0,66 1 340 3E/126	0,92 1 850 3E/126	1,28 2 520 3E/124	1,86 3 670 3E/124	2,35 5 090 3E/136	3,39 7 400 3E/137	4,69 10 250 3E/137	6,6 14 460 3E/137	7,8 17 150 3E/137
	475	100	0,66 1 340 3E/101	0,91 1 850 3E/101	1,19 2 560 3E/107	1,72 3 710 3E/107	2,36 5 090 3E/107	3,4 7 400 3E/108	4,7 10 240 3E/108	6,7 14 600 3E/108	7,3 15 990 3E/108
4	1 700	425	0,58 1 370 4E/420	0,8 1 890 4E/420	1,1 2 590 4E/422	1,59 3 770 4E/422	2,18 5 160 4E/422	3,01 7 560 4E/448	4,16 10 470 4E/448	5,9 14 930 4E/448	7 17 510 4E/448
	1 400	355	0,57 1 370 4E/356	0,78 1 900 4E/356	1,07 2 600 4E/357	1,55 3 780 4E/357	2,13 5 180 4E/357	3,08 7 520 4E/358	4,27 10 420 4E/358	6,1 14 860 4E/358	7,1 17 430 4E/358
	1 400	355	0,44 1 160 3E/386	0,487 1 280 3E/386	0,91 2 140 3E/345	1,18 2 770 3E/345	1,66 3 910 3E/345	1,89 4 670 3E/362	2,66 6 590 3E/362	3,76 9 290 3E/362	4,75 11 090 3E/342
	1 180	300	0,56 1 370 4E/301	0,78 1 900 4E/301	1,07 2 610 4E/302	1,55 3 790 4E/302	2,12 5 180 4E/302	3,07 7 530 4E/303	4,26 10 420 4E/303	6,1 14 860 4E/303	7,1 17 440 4E/303
	1 180	300	0,444 1 160 3E/322	0,61 1 580 3E/322	0,92 2 130 3E/288	1,19 2 770 3E/288	1,67 3 900 3E/288	2,21 5 530 3E/309	3,12 7 800 3E/309	4,4 10 990 3E/309	4,4 10 990 3E/309
	1 000	250	0,58 1 370 4E/249	0,8 1 900 4E/249	1,09 2 600 4E/250	1,58 3 770 4E/250	2,16 5 160 4E/250	3,13 7 500 4E/251	4,34 10 390 4E/251	6,2 14 820 4E/251	7,3 17 390 4E/251
	1 000	250	0,45 1 160 3E/269	0,62 1 580 3E/269	0,9 2 140 3E/249	1,17 2 770 3E/249	1,64 3 910 3E/249	2,36 5 660 3E/251	3,33 7 980 3E/251	4,83 11 590 3E/251	5,7 13 640 3E/251
	850	212	0,56 1 380 3E/219	0,72 1 770 3E/219	1,05 2 610 3E/221	1,24 3 080 3E/221	1,75 4 350 3E/221	2,74 6 090 3E/198	3,86 8 580 3E/198	5,4 12 100 3E/198	5,7 13 640 3E/214
	710	180	0,56 1 380 3E/183	0,72 1 770 3E/183	1,05 2 610 3E/185	1,5 3 810 3E/189	1,75 4 350 3E/185	2,41 5 640 3E/174	3,4 7 950 3E/174	4,93 11 550 3E/174	5,8 13 620 3E/174
	600	150	0,59 1 360 3E/146	0,81 1 890 3E/146	1,04 2 620 3E/157	1,52 3 800 3E/157	2,08 5 200 3E/157	2,39 6 140 3E/161	3,37 8 660 3E/161	4,76 12 210 3E/161	5,8 13 620 3E/148
	500	125	0,57 1 370 3E/126	0,79 1 900 3E/126	1,09 2 590 3E/124	1,59 3 770 3E/124	2,01 5 230 3E/136	2,9 7 610 3E/137	4,02 10 530 3E/137	5,6 14 620 3E/137	6,7 17 610 3E/137
	3,35	1 700	500	0,5 1 400 4E/497	0,7 1 940 4E/497	0,91 2 680 4E/528	1,31 3 900 4E/528	1,8 5 340 4E/528	2,66 7 730 4E/518	3,68 10 700 4E/518	5,2 15 260 4E/518
1 400		425	0,491 1 410 4E/420	0,68 1 950 4E/420	0,93 2 670 4E/422	1,35 3 880 4E/422	1,85 5 310 4E/422	2,55 7 780 4E/448	3,53 10 780 4E/448	5 15 370 4E/448	5,9 18 040 4E/448
1 180		355	0,49 1 410 4E/356	0,68 1 950 4E/356	0,93 2 670 4E/357	1,34 3 880 4E/357	1,84 5 310 4E/357	2,67 7 720 4E/358	3,69 10 690 4E/358	5,3 15 250 4E/358	6,2 17 890 4E/358
1 180		355	0,381 1 190 3E/386	0,415 1 300 3E/386	0,78 2 190 3E/345	1 2 800 3E/345	1,41 3 950 3E/345	1,63 4 790 3E/362	2,3 6 760 3E/362	3,25 9 530 3E/362	4,05 11 210 3E/342
1 000		300	0,491 1 410 4E/301	0,68 1 950 4E/301	0,93 2 670 4E/302	1,35 3 880 4E/302	1,84 5 310 4E/302	2,67 7 720 4E/303	3,7 10 690 4E/303	5,3 15 240 4E/303	6,2 17 890 4E/303

Per n_1 maggiori di 1 700 min⁻¹ oppure minori di 425 min⁻¹ ved. rispettivamente cap. 2.6 e tabella riepilogativa a fine paragrafo.

For n_1 higher than 1 700 min⁻¹ or lower than 425 min⁻¹ see respectively ch. 2.6 and the overview table at paragraph's end.

3.2 Tabelle di selezione riduttori coassiali
3.2 Coaxial gear reducers selection tables



UTC 1554

n_{N2}	n_1	i_N	Grandezza riduttore - Gear reducer size										
			001	002	003	004	006	009	012	018	021		
			P_{N2} kW										
			M_{N2} N m										
			... / i										
3,35	1 000	300	0,386 1 190 3E/322	0,53 1 630 3E/322	0,8 2 190 3E/288	1,02 2 800 3E/288	1,43 3 940 3E/288	1,89 5 590 3E/309	2,67 7 870 3E/309	3,77 11 100 3E/309	3,77 11 100 3E/309		
	850	250	0,5 1 400 4E/249	0,69 1 940 4E/249	0,95 2 660 4E/250	1,38 3 870 4E/250	1,88 5 290 4E/250	2,73 7 690 4E/251	3,78 10 650 4E/251	5,4 15 180 4E/251	6,3 17 820 4E/251		
	850	250	0,392 1 180 3E/269	0,54 1 620 3E/269	0,78 2 190 3E/249	1 2 800 3E/249	1,41 3 950 3E/249	2,06 5 800 3E/251	2,9 8 180 3E/251	4,21 11 880 3E/251	4,94 13 940 3E/251		
	710	212	0,479 1 410 3E/219	0,61 1 790 3E/219	0,9 2 690 3E/221	1,05 3 120 3E/221	1,48 4 390 3E/221	2,31 6 150 3E/198	3,26 8 680 3E/198	4,59 12 240 3E/198	4,86 13 990 3E/214		
	600	180	0,484 1 410 3E/183	0,61 1 790 3E/183	0,91 2 680 3E/185	1,3 3 910 3E/189	1,49 4 390 3E/185	2,09 5 790 3E/174	2,94 8 160 3E/174	4,27 11 850 3E/174	5 13 910 3E/174		
	500	150	0,5 1 400 3E/146	0,7 1 940 3E/146	0,89 2 690 3E/157	1,3 3 910 3E/157	1,78 5 350 3E/157	2,02 6 210 3E/161	2,84 8 750 3E/161	4,01 12 340 3E/161	4,92 13 950 3E/148		
	425	125	0,495 1 410 3E/126	0,69 1 950 3E/126	0,95 2 660 3E/124	1,38 3 860 3E/124	1,75 5 360 3E/136	2,53 7 800 3E/137	3,5 10 790 3E/137	4,79 14 770 3E/137	5,8 17 790 3E/137		
2,8	1 700	600	0,423 1 450 4E/609	0,59 2 000 4E/609	0,8 2 740 4E/611	1,16 3 980 4E/611	1,59 5 460 4E/611	2,28 7 940 4E/621	3,15 11 000 4E/621	4,52 14 780 4E/582	5,7 18 160 4E/568		
	1 400	500	0,426 1 440 4E/497	0,59 2 000 4E/497	0,77 2 760 4E/528	1,11 4 010 4E/528	1,53 5 500 4E/528	2,25 7 960 4E/518	3,12 11 020 4E/518	4,45 15 710 4E/518	5,2 18 440 4E/518		
	1 180	425	0,425 1 450 4E/420	0,59 2 000 4E/420	0,8 2 740 4E/422	1,17 3 980 4E/422	1,6 5 450 4E/422	2,2 7 990 4E/448	3,05 11 060 4E/448	4,35 15 770 4E/448	5,1 18 510 4E/448		
	1 000	355	0,426 1 450 4E/356	0,59 2 000 4E/356	0,8 2 740 4E/357	1,17 3 980 4E/357	1,6 5 450 4E/357	2,32 7 920 4E/358	3,21 10 960 4E/358	4,58 15 630 4E/358	5,4 18 350 4E/358		
	1 000	355	0,331 1 220 3E/386	0,355 1 310 3E/386	0,68 2 250 3E/345	0,86 2 830 3E/345	1,21 3 990 3E/345	1,42 4 920 3E/362	2 6 930 3E/362	2,82 9 770 3E/362	3,52 11 490 3E/342		
	850	300	0,427 1 440 4E/301	0,59 2 000 4E/301	0,81 2 740 4E/302	1,17 3 980 4E/302	1,61 5 450 4E/302	2,33 7 910 4E/303	3,22 10 950 4E/303	4,59 15 620 4E/303	5,4 18 330 4E/303		
	850	300	0,336 1 220 3E/322	0,46 1 670 3E/322	0,69 2 240 3E/288	0,87 2 830 3E/288	1,23 3 980 3E/288	1,63 5 640 3E/309	2,29 7 950 3E/309	3,23 11 210 3E/309	3,23 11 210 3E/309		
	710	250	0,43 1 440 4E/249	0,6 2 000 4E/249	0,81 2 740 4E/250	1,18 3 970 4E/250	1,62 5 440 4E/250	2,34 7 900 4E/251	3,24 10 940 4E/251	4,62 15 600 4E/251	5,4 18 310 4E/251		
	710	250	0,337 1 220 3E/269	0,461 1 670 3E/269	0,67 2 250 3E/249	0,85 2 830 3E/249	1,19 3 990 3E/249	1,76 5 960 3E/251	2,49 8 410 3E/251	3,61 12 210 3E/251	4,24 14 330 3E/251		
	600	212	0,415 1 450 3E/219	0,52 1 810 3E/219	0,78 2 760 3E/221	0,89 3 150 3E/221	1,26 4 440 3E/221	1,97 6 220 3E/198	2,78 8 770 3E/198	3,92 12 360 3E/198	4,21 14 350 3E/214		
	500	180	0,415 1 450 3E/183	0,52 1 810 3E/183	0,78 2 760 3E/185	1,11 4 010 3E/189	1,26 4 440 3E/185	1,79 5 950 3E/174	2,52 8 390 3E/174	3,66 12 180 3E/174	4,3 14 290 3E/174		
	425	150	0,437 1 440 3E/146	0,61 1 990 3E/146	0,78 2 760 3E/157	1,13 4 000 3E/157	1,55 5 480 3E/157	1,73 6 270 3E/161	2,44 8 840 3E/161	3,44 12 470 3E/161	4,29 14 300 3E/148		
2,36	1 700	710	0,367 1 480 4E/720	0,51 2 050 4E/720	0,66 2 840 4E/764	1 4 100 4E/732	1,36 5 610 4E/732	1,98 8 010 4E/720	2,71 10 970 4E/720	3,71 15 020 4E/720	5 18 560 4E/657		
	1 400	600	0,359 1 490 4E/609	0,497 2 060 4E/609	0,68 2 830 4E/611	0,99 4 100 4E/611	1,35 5 620 4E/611	1,93 8 180 4E/621	2,67 11 320 4E/621	3,77 14 960 4E/582	4,83 18 700 4E/568		
	1 180	500	0,369 1 480 4E/497	0,51 2 050 4E/497	0,66 2 840 4E/528	0,96 4 120 4E/528	1,32 5 640 4E/528	1,95 8 170 4E/518	2,7 11 310 4E/518	3,85 16 120 4E/518	4,51 18 920 4E/518		

Per n_1 maggiori di 1 700 min⁻¹ oppure minori di 425 min⁻¹ ved. rispettivamente cap. 2.6 e tabella riepilogativa a fine paragrafo.

For n_1 higher than 1 700 min⁻¹ or lower than 425 min⁻¹ see respectively ch. 2.6 and the overview table at paragraph's end.

3.2 Tabelle di selezione riduttori coassiali
3.2 Coaxial gear reducers selection tables



UTC 1554

n_{N2} n_1 min ⁻¹		i_N	Grandezza riduttore - Gear reducer size								
			001	002	003	004	006	009	012	018	021
			P_{N2} kW M_{N2} N m ... / i								
2,36	1 000	425	0,369	0,51	0,7	1,01	1,39	1,92	2,65	3,78	4,44
			1 480	2 050	2 810	4 080	5 590	8 190	11 340	16 170	18 980
			4E/420	4E/420	4E/422	4E/422	4E/422	4E/448	4E/448	4E/448	4E/448
	850	355	0,371	0,51	0,7	1,02	1,39	2,02	2,79	3,99	4,68
			1 480	2 050	2 810	4 080	5 580	8 110	11 230	16 020	18 800
			4E/356	4E/356	4E/357	4E/357	4E/357	4E/358	4E/358	4E/358	4E/358
	850	355	0,288	0,305	0,59	0,74	1,04	1,24	1,74	2,46	3,06
			1 250	1 320	2 300	2 860	4 030	5 040	7 100	10 020	11 770
			3E/386	3E/386	3E/345	3E/345	3E/345	3E/362	3E/362	3E/362	3E/342
	710	300	0,367	0,51	0,69	1,01	1,38	2	2,77	3,94	4,63
			1 480	2 060	2 810	4 090	5 600	8 130	11 260	16 050	18 840
			4E/301	4E/301	4E/302	4E/302	4E/302	4E/303	4E/303	4E/303	4E/303
710	300	0,289	0,395	0,59	0,74	1,04	1,37	1,94	2,73	4	
		1 250	1 710	2 300	2 860	4 030	5 700	8 040	11 340	11 340	
		3E/322	3E/322	3E/288	3E/288	3E/288	3E/309	3E/309	3E/309	3E/309	
600	250	0,373	0,52	0,7	1,02	1,4	2,03	2,81	4,01	4,7	
		1 480	2 050	2 810	4 080	5 580	8 110	11 220	16 010	18 780	
		4E/249	4E/249	4E/250	4E/250	4E/250	4E/251	4E/251	4E/251	4E/251	
600	250	0,292	0,399	0,58	0,72	1,02	1,53	2,16	3,13	3,68	
		1 250	1 710	2 310	2 860	4 030	6 120	8 620	12 520	14 700	
		3E/269	3E/269	3E/249	3E/249	3E/249	3E/251	3E/251	3E/251	3E/251	
500	212	0,356	0,437	0,67	0,75	1,06	1,66	2,34	3,3	3,61	
		1 490	1 830	2 830	3 180	4 490	6 290	8 870	12 500	14 750	
		3E/219	3E/219	3E/221	3E/221	3E/221	3E/198	3E/198	3E/198	3E/214	
425	180	0,362	0,445	0,68	0,97	1,08	1,56	2,2	3,19	3,74	
		1 490	1 830	2 820	4 110	4 490	6 100	8 600	12 480	14 650	
		3E/183	3E/183	3E/185	3E/189	3E/185	3E/174	3E/174	3E/174	3E/174	
2	1 700	850	0,303	0,42	0,57	0,89	1,22	1,7	2,33	3,19	4,11
			1 540	2 130	2 920	4 180	5 720	8 090	11 080	15 170	18 200
			4E/901	4E/901	4E/916	4E/838	4E/838	4E/846	4E/846	4E/846	4E/788
	1 400	710	0,311	0,431	0,56	0,84	1,16	1,65	2,26	3,09	4,26
			1 530	2 120	2 920	4 220	5 770	8 110	11 100	15 200	19 110
			4E/720	4E/720	4E/764	4E/732	4E/732	4E/720	4E/720	4E/720	4E/657
	1 180	600	0,31	0,43	0,59	0,85	1,17	1,67	2,31	3,21	4,17
			1 530	2 120	2 900	4 210	5 760	8 390	11 620	15 120	19 190
			4E/609	4E/609	4E/611	4E/611	4E/611	4E/621	4E/621	4E/582	4E/568
	1 000	500	0,32	0,443	0,58	0,84	1,15	1,69	2,34	3,34	3,92
			1 520	2 110	2 910	4 220	5 780	8 370	11 590	16 530	19 400
			4E/497	4E/497	4E/528	4E/528	4E/528	4E/518	4E/518	4E/518	4E/518
	850	425	0,322	0,445	0,61	0,88	1,21	1,67	2,31	3,29	3,87
			1 520	2 100	2 880	4 180	5 730	8 390	11 620	16 580	19 450
			4E/420	4E/420	4E/422	4E/422	4E/422	4E/448	4E/448	4E/448	4E/448
	710	355	0,318	0,441	0,6	0,87	1,2	1,73	2,4	3,42	4,02
			1 520	2 110	2 890	4 190	5 740	8 340	11 540	16 460	19 320
			4E/356	4E/356	4E/357	4E/357	4E/357	4E/358	4E/358	4E/358	4E/358
710	355	0,248	0,257	0,51	0,62	0,88	1,06	1,5	2,11	2,63	
		1 290	1 340	2 370	2 890	4 070	5 180	7 300	10 290	12 100	
		3E/386	3E/386	3E/345	3E/345	3E/345	3E/362	3E/362	3E/362	3E/342	
600	300	0,318	0,44	0,6	0,87	1,2	1,73	2,4	3,42	4,01	
		1 520	2 110	2 890	4 190	5 740	8 340	11 550	16 470	19 320	
		4E/301	4E/301	4E/302	4E/302	4E/302	4E/303	4E/303	4E/303	4E/303	
600	300	0,25	0,342	0,52	0,63	0,89	1,17	1,65	2,33	2,33	
		1 280	1 760	2 360	2 890	4 070	5 760	8 130	11 460	11 460	
		3E/322	3E/322	3E/288	3E/288	3E/288	3E/309	3E/309	3E/309	3E/309	
500	250	0,319	0,442	0,6	0,88	1,2	1,74	2,41	3,43	4,03	
		1 520	2 110	2 880	4 190	5 740	8 330	11 540	16 450	19 310	
		4E/249	4E/249	4E/250	4E/250	4E/250	4E/251	4E/251	4E/251	4E/251	
500	250	0,25	0,342	0,5	0,61	0,86	1,31	1,85	2,68	3,15	
		1 280	1 760	2 380	2 890	4 080	6 290	8 870	12 880	15 110	
		3E/269	3E/269	3E/249	3E/249	3E/249	3E/251	3E/251	3E/251	3E/251	
425	212	0,31	0,375	0,58	0,65	0,91	1,43	2,01	2,84	3,14	
		1 530	1 850	2 900	3 220	4 540	6 350	8 960	12 630	15 110	
		3E/219	3E/219	3E/221	3E/221	3E/221	3E/198	3E/198	3E/198	3E/214	

Per n_1 maggiori di 1 700 min⁻¹ oppure minori di 425 min⁻¹ ved. rispettivamente cap. 2.6 e tabella riepilogativa a fine paragrafo.

For n_1 higher than 1 700 min⁻¹ or lower than 425 min⁻¹ see respectively ch. 2.6 and the overview table at paragraph's end.

3.2 Tabelle di selezione riduttori coassiali
3.2 Coaxial gear reducers selection tables



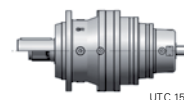
UTC 1554

n_{N2}	n_1	i_N	Grandezza riduttore - Gear reducer size								
			001	002	003	004	006	009	012	018	021
1,7	1 700	1 000	0,268	0,371	0,5	0,78	1,07	1,49	2,03	2,78	2,76
			1 570	2 170	2 980	4 270	5 850	8 170	11 180	15 300	15 470
				4E/1043	4E/1043	4E/1060	4E/970	4E/970	4E/978	4E/978	4E/999
	1 400	850	0,257	0,356	0,481	0,75	1,03	1,42	1,94	2,66	3,43
			1 580	2 190	3 000	4 300	5 890	8 190	11 210	15 350	18 420
				4E/901	4E/901	4E/916	4E/838	4E/838	4E/846	4E/846	4E/788
	1 180	710	0,269	0,373	0,485	0,73	1	1,41	1,92	2,63	3,69
			1 570	2 170	3 000	4 330	5 920	8 200	11 220	15 360	19 620
				4E/720	4E/720	4E/764	4E/732	4E/732	4E/720	4E/720	4E/657
	1 000	600	0,27	0,373	0,51	0,74	1,01	1,45	2,01	2,75	3,63
			1 570	2 170	2 970	4 320	5 910	8 610	11 910	15 270	19 670
				4E/609	4E/609	4E/611	4E/611	4E/611	4E/621	4E/621	4E/568
	850	500	0,279	0,386	0,5	0,73	1	1,47	2,04	2,91	3,42
			1 560	2 160	2 980	4 330	5 930	8 580	11 880	16 950	19 890
				4E/497	4E/497	4E/528	4E/528	4E/528	4E/518	4E/518	4E/518
	710	425	0,276	0,382	0,52	0,76	1,04	1,43	1,98	2,83	3,32
1 560			2 160	2 960	4 300	5 890	8 630	11 940	17 030	19 990	
			4E/420	4E/420	4E/422	4E/422	4E/422	4E/448	4E/448	4E/448	
600	355	0,276	0,382	0,52	0,76	1,04	1,5	2,08	2,97	3,48	
		1 560	2 160	2 960	4 300	5 890	8 550	11 840	16 890	19 820	
			4E/356	4E/356	4E/357	4E/357	4E/358	4E/358	4E/358	4E/358	
600	355	0,215	0,22	0,442	0,53	0,75	0,92	1,3	1,83	2,28	
		1 320	1 350	2 430	2 920	4 120	5 310	7 490	10 560	12 410	
			3E/386	3E/386	3E/345	3E/345	3E/345	3E/362	3E/362	3E/362	
500	300	0,272	0,377	0,52	0,75	1,02	1,48	2,05	2,93	3,44	
		1 560	2 170	2 970	4 310	5 900	8 570	11 870	16 930	19 860	
			4E/301	4E/301	4E/302	4E/302	4E/302	4E/303	4E/303	4E/303	
500	300	0,214	0,293	0,442	0,53	0,75	0,99	1,39	1,96	1,96	
		1 320	1 800	2 430	2 920	4 120	5 830	8 220	11 590	11 590	
			3E/322	3E/322	3E/288	3E/288	3E/309	3E/309	3E/309	3E/309	
425	250	0,278	0,385	0,53	0,76	1,05	1,52	2,1	2,99	3,51	
		1 560	2 160	2 960	4 290	5 880	8 540	11 820	16 860	19 790	
			4E/249	4E/249	4E/250	4E/250	4E/250	4E/251	4E/251	4E/251	
425	250	0,218	0,298	0,435	0,52	0,74	1,14	1,61	2,34	2,74	
		1 310	1 800	2 440	2 920	4 120	6 440	9 090	13 200	15 490	
			3E/269	3E/269	3E/249	3E/249	3E/249	3E/251	3E/251	3E/251	
1,4	1 700	1 250	0,228	0,318	0,409	0,67	0,92	1,22	1,62	2,29	2,29
			1 600	2 230	3 090	4 390	6 010	8 270	10 960	15 460	15 990
				4E/1249	4E/1249	4E/1344	4E/1162	4E/1162	4E/1202	4E/1202	4E/1202
	1 400	1 000	0,225	0,315	0,425	0,67	0,91	1,24	1,7	2,32	2,34
			1 600	2 240	3 070	4 400	6 020	8 260	11 310	15 490	15 930
				4E/1043	4E/1043	4E/1060	4E/970	4E/970	4E/978	4E/978	4E/999
	1 180	850	0,219	0,307	0,416	0,65	0,89	1,21	1,66	2,27	2,92
			1 600	2 240	3 080	4 410	6 040	8 280	11 330	15 510	18 610
				4E/901	4E/901	4E/916	4E/838	4E/838	4E/846	4E/846	4E/788
	1 000	710	0,233	0,324	0,421	0,63	0,87	1,2	1,65	2,26	3,2
			1 600	2 230	3 080	4 440	6 080	8 280	11 330	15 520	20 110
				4E/720	4E/720	4E/764	4E/732	4E/732	4E/720	4E/720	4E/657
	850	600	0,234	0,325	0,444	0,64	0,88	1,26	1,75	2,36	3,16
			1 600	2 220	3 050	4 430	6 060	8 820	12 210	15 430	20 160
				4E/609	4E/609	4E/611	4E/611	4E/621	4E/621	4E/582	4E/568
	710	500	0,239	0,332	0,431	0,63	0,86	1,27	1,75	2,5	2,91
1 600			2 220	3 060	4 450	6 090	8 820	12 210	17 410	20 310	
			4E/497	4E/497	4E/528	4E/528	4E/528	4E/518	4E/518	4E/518	
600	425	0,239	0,331	0,452	0,66	0,9	1,24	1,72	2,45	2,88	
		1 600	2 220	3 040	4 410	6 040	8 850	12 250	17 470	20 500	
			4E/420	4E/420	4E/422	4E/422	4E/422	4E/448	4E/448	4E/448	
500	355	0,236	0,327	0,447	0,65	0,89	1,29	1,78	2,54	2,98	
		1 600	2 220	3 040	4 420	6 050	8 790	12 170	17 360	20 370	
			4E/356	4E/356	4E/357	4E/357	4E/358	4E/358	4E/358	4E/358	
500	355	0,179	0,185	0,379	0,448	0,63	0,79	1,11	1,57	1,95	
		1 320	1 370	2 500	2 950	4 160	5 460	7 700	10 850	12 760	
			3E/386	3E/386	3E/345	3E/345	3E/345	3E/362	3E/362	3E/362	
425	300	0,237	0,329	0,449	0,65	0,89	1,29	1,79	2,55	2,99	
		1 600	2 220	3 040	4 420	6 050	8 790	12 160	17 350	20 360	
			4E/301	4E/301	4E/302	4E/302	4E/302	4E/303	4E/303	4E/303	

Per n_1 maggiori di 1 700 min⁻¹ oppure minori di 425 min⁻¹ ved. rispettivamente cap. 2.6 e tabella riepilogativa a fine paragrafo.

For n_1 higher than 1 700 min⁻¹ or lower than 425 min⁻¹ see respectively ch. 2.6 and the overview table at paragraph's end.

3.2 Tabelle di selezione riduttori coassiali
3.2 Coaxial gear reducers selection tables



UTC 1554

n_{N2}	n_1	i_N	Grandezza riduttore - Gear reducer size									
			001	002	003	004	006	009	012	018	021	
1,4	425	300	0,182 1 320 3E/322	0,256 1 850 3E/322	0,385 2 490 3E/288	0,455 2 950 3E/288	0,64 4 160 3E/288	0,85 5 890 3E/309	1,2 8 300 3E/309	1,69 11 700 3E/309	1,69 11 700 3E/309	
1,12	1 700	1 500	0,182 1 600 4E/1564	0,266 2 240 4E/1497	0,348 3 150 4E/1611	0,427 3 540 4E/1474	0,58 4 840 4E/1474	1,04 8 400 4E/1441	1,37 11 090 4E/1441	1,93 15 630 4E/1441	1,93 16 490 4E/1525	
	1 400	1 250	0,188 1 600 4E/1249	0,263 2 240 4E/1249	0,344 3 150 4E/1344	0,56 4 470 4E/1162	0,77 6 120 4E/1162	1,03 8 420 4E/1202	1,35 11 090 4E/1202	1,91 15 640 4E/1202	1,94 16 460 4E/1241	
	1 120	1 000	0,18 1 600 4E/1043	0,252 2 240 4E/1043	0,349 3 150 4E/1060	0,54 4 500 4E/970	0,74 6 160 4E/970	1,01 8 440 4E/978	1,38 11 550 4E/978	1,9 15 810 4E/978	1,93 16 480 4E/999	
	950	850	0,177 1 600 4E/901	0,247 2 240 4E/901	0,342 3 150 4E/916	0,53 4 500 4E/838	0,73 6 170 4E/838	1 8 460 4E/846	1,36 11 580 4E/846	1,87 15 860 4E/846	2,38 18 860 4E/788	
	800	710	0,186 1 600 4E/720	0,261 2 240 4E/720	0,345 3 150 4E/764	0,52 4 500 4E/732	0,72 6 280 4E/732	0,99 8 480 4E/720	1,35 11 600 4E/720	1,85 15 890 4E/720	2,65 20 800 4E/657	
	670	600	0,184 1 600 4E/609	0,258 2 240 4E/609	0,362 3 150 4E/611	0,52 4 500 4E/611	0,72 6 280 4E/611	1,02 9 000 4E/621	1,41 12 500 4E/621	1,89 15 650 4E/582	2,58 20 900 4E/568	
	560	500	0,189 1 600 4E/497	0,264 2 240 4E/497	0,35 3 150 4E/528	0,5 4 500 4E/528	0,7 6 300 4E/528	1,02 9 000 4E/518	1,41 12 500 4E/518	2,04 18 000 4E/518	2,33 20 610 4E/518	
	475	425	0,189 1 600 4E/420	0,265 2 240 4E/420	0,371 3 150 4E/422	0,53 4 500 4E/422	0,74 6 260 4E/422	1 9 000 4E/448	1,39 12 500 4E/448	2 18 000 4E/448	2,35 21 200 4E/448	
	0,95	1 700	1 800	0,152 1 600 4E/1874	0,186 1 960 4E/1874	0,297 3 150 4E/1891	0,373 3 620 4E/1730	0,51 4 960 4E/1730	0,7 6 660 4E/1691	0,99 9 390 4E/1691	1,41 14 450 4E/1827	1,65 16 950 4E/1827
		1 400	1 500	0,15 1 600 4E/1564	0,219 2 240 4E/1497	0,287 3 150 4E/1611	0,362 3 640 4E/1474	0,496 4 990 4E/1474	0,88 8 650 4E/1441	1,14 11 220 4E/1441	1,61 15 820 4E/1441	1,63 16 990 4E/1525
1 180		1 250	0,158 1 600 4E/1249	0,222 2 240 4E/1249	0,29 3 150 4E/1344	0,479 4 500 4E/1162	0,67 6 280 4E/1162	0,89 8 640 4E/1202	1,15 11 210 4E/1202	1,62 15 810 4E/1202	1,68 16 900 4E/1241	
950		1 000	0,153 1 600 4E/1043	0,214 2 240 4E/1043	0,296 3 150 4E/1060	0,462 4 500 4E/970	0,65 6 300 4E/970	0,88 8 650 4E/978	1,2 11 840 4E/978	1,65 16 210 4E/978	1,68 16 890 4E/999	
800		850	0,149 1 600 4E/901	0,208 2 240 4E/901	0,288 3 150 4E/916	0,45 4 500 4E/838	0,63 6 300 4E/838	0,86 8 690 4E/846	1,18 11 890 4E/846	1,61 16 280 4E/846	2,03 19 060 4E/788	
670		710	0,156 1 600 4E/720	0,218 2 240 4E/720	0,289 3 150 4E/764	0,431 4 500 4E/732	0,6 6 300 4E/732	0,85 8 710 4E/720	1,16 11 920 4E/720	1,59 16 320 4E/720	2,26 21 200 4E/657	
560		600	0,154 1 600 4E/609	0,216 2 240 4E/609	0,302 3 150 4E/611	0,432 4 500 4E/611	0,6 6 300 4E/611	0,85 9 000 4E/621	1,18 12 500 4E/621	1,59 15 830 4E/582	2,19 21 200 4E/568	
475		500	0,16 1 600 4E/497	0,224 2 240 4E/497	0,297 3 150 4E/528	0,424 4 500 4E/528	0,59 6 300 4E/528	0,86 9 000 4E/518	1,2 12 500 4E/518	1,73 18 000 4E/518	2 20 820 4E/518	
0,8	1 700	2 120	0,127 1 540 4E/2168	0,127 1 540 4E/2168	0,222 2 650 4E/2126	0,324 3 720 4E/2043	0,443 5 090 4E/2043	0,6 7 230 4E/2145	0,85 10 190 4E/2145	1,23 14 800 4E/2145	1,39 16 800 4E/2145	
	1 400	1 800	0,125 1 600 4E/1874	0,158 2 020 4E/1874	0,244 3 150 4E/1891	0,316 3 730 4E/1730	0,433 5 110 4E/1730	0,59 6 860 4E/1691	0,84 9 670 4E/1691	1,19 14 880 4E/1827	1,4 17 460 4E/1827	
	1 180	1 500	0,126 1 600 4E/1564	0,185 2 240 4E/1497	0,242 3 150 4E/1611	0,313 3 740 4E/1474	0,429 5 120 4E/1474	0,76 8 880 4E/1441	0,97 11 340 4E/1441	1,37 15 980 4E/1441	1,41 17 430 4E/1525	
	1 000	1 250	0,134 1 600 4E/1249	0,188 2 240 4E/1249	0,245 3 150 4E/1344	0,406 4 500 4E/1162	0,57 6 300 4E/1162	0,77 8 860 4E/1202	0,99 11 330 4E/1202	1,39 15 970 4E/1202	1,46 17 320 4E/1241	

Per n_1 maggiori di 1 700 min⁻¹ oppure minori di 425 min⁻¹ ved. rispettivamente cap. 2.6 e tabella riepilogativa a fine paragrafo.

For n_1 higher than 1 700 min⁻¹ or lower than 425 min⁻¹ see respectively ch. 2.6 and the overview table at paragraph's end.

3.2 Tabelle di selezione riduttori coassiali 3.2 Coaxial gear reducers selection tables



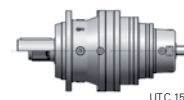
UTC 1554

		Grandezza riduttore - Gear reducer size									
n_{N2}	n_1	i_N									
			001	002	003	004	006	009	012	018	021
min^{-1}			P_{N2} kW M_{N2} N m ... / i								
0,8	800	1 000	0,129 1 600 4E/1043	0,18 2 240 4E/1043	0,249 3 150 4E/1060	0,389 4 500 4E/970	0,54 6 300 4E/970	0,76 8 880 4E/978	1,04 12 160 4E/978	1,42 16 640 4E/978	1,45 17 340 4E/999
	670	850	0,125 1 600 4E/901	0,174 2 240 4E/901	0,241 3 150 4E/916	0,377 4 500 4E/838	0,53 6 300 4E/838	0,74 8 920 4E/846	1,01 12 210 4E/846	1,39 16 720 4E/846	1,72 19 270 4E/788
	560	710	0,13 1 600 4E/720	0,182 2 240 4E/720	0,242 3 150 4E/764	0,361 4 500 4E/732	0,5 6 300 4E/732	0,73 8 950 4E/720	1 12 250 4E/720	1,36 16 770 4E/720	1,89 21 200 4E/657
	475	600	0,131 1 600 4E/609	0,183 2 240 4E/609	0,257 3 150 4E/611	0,366 4 500 4E/611	0,51 6 300 4E/611	0,72 9 000 4E/621	1 12 500 4E/621	1,37 15 990 4E/582	1,86 21 200 4E/568
0,67	1 700	2 500	0,099 1 320 4E/2377	0,142 1 900 4E/2377	0,192 2 650 4E/2459	0,278 3 750 4E/2399	0,387 5 210 4E/2399	0,416 6 170 4E/2636	0,59 8 690 4E/2636	0,83 12 260 4E/2636	1,06 14 210 4E/2377
	1 400	2 120	0,107 1 590 4E/2168	0,107 1 590 4E/2168	0,183 2 650 4E/2126	0,269 3 750 4E/2043	0,376 5 240 4E/2043	0,51 7 440 4E/2145	0,72 10 490 4E/2145	1,03 15 000 4E/2145	1,18 17 300 4E/2145
	1 180	1 800	0,106 1 600 4E/1874	0,137 2 070 4E/1874	0,206 3 150 4E/1891	0,268 3 750 4E/1730	0,375 5 240 4E/1730	0,51 7 040 4E/1691	0,73 9 930 4E/1691	1,01 15 000 4E/1827	1,21 17 910 4E/1827
	1 000	1 500	0,107 1 600 4E/1564	0,157 2 240 4E/1497	0,205 3 150 4E/1611	0,266 3 750 4E/1474	0,373 5 250 4E/1474	0,65 9 000 4E/1441	0,83 11 450 4E/1441	1,17 16 150 4E/1441	1,23 17 870 4E/1525
	850	1 250	0,114 1 600 4E/1249	0,16 2 240 4E/1249	0,209 3 150 4E/1344	0,345 4 500 4E/1162	0,483 6 300 4E/1162	0,67 9 000 4E/1202	0,85 11 440 4E/1202	1,19 16 130 4E/1202	1,27 17 750 4E/1241
	670	1 000	0,108 1 600 4E/1043	0,151 2 240 4E/1043	0,209 3 150 4E/1060	0,326 4 500 4E/970	0,456 6 300 4E/970	0,65 9 000 4E/978	0,9 12 490 4E/978	1,23 17 090 4E/978	1,25 17 810 4E/999
	560	850	0,104 1 600 4E/901	0,146 2 240 4E/901	0,202 3 150 4E/916	0,315 4 500 4E/838	0,441 6 300 4E/838	0,62 9 000 4E/846	0,87 12 500 4E/846	1,19 17 180 4E/846	1,45 19 480 4E/788
	475	710	0,111 1 600 4E/720	0,155 2 240 4E/720	0,205 3 150 4E/764	0,306 4 500 4E/732	0,428 6 300 4E/732	0,62 9 000 4E/720	0,86 12 500 4E/720	1,19 17 190 4E/720	1,6 21 200 4E/657
0,56	1 700	3 000	0,085 1 320 4E/2750	0,123 1 900 4E/2750	0,16 2 650 4E/2947	0,19 3 150 4E/2947	0,268 4 440 4E/2947	0,361 6 270 4E/3094	0,51 8 850 4E/3094	0,72 12 470 4E/3094	-
	1 400	2 500	0,081 1 320 4E/2377	0,117 1 900 4E/2377	0,158 2 650 4E/2459	0,229 3 750 4E/2399	0,324 5 300 4E/2399	0,353 6 340 4E/2636	0,497 8 940 4E/2636	0,7 12 600 4E/2636	0,9 14 640 4E/2377
	1 180	2 120	0,091 1 600 4E/2168	0,093 1 630 4E/2168	0,154 2 650 4E/2126	0,227 3 750 4E/2043	0,32 5 300 4E/2043	0,432 7 500 4E/2145	0,61 10 600 4E/2145	0,86 15 000 4E/2145	1,02 17 760 4E/2145
	1 000	1 800	0,089 1 600 4E/1874	0,119 2 120 4E/1874	0,174 3 150 4E/1891	0,227 3 750 4E/1730	0,321 5 300 4E/1730	0,447 7 220 4E/1691	0,63 10 180 4E/1691	0,86 15 000 4E/1827	1,03 18 000 4E/1827
	850	1 500	0,091 1 600 4E/1564	0,133 2 240 4E/1497	0,174 3 150 4E/1611	0,226 3 750 4E/1474	0,32 5 300 4E/1474	0,56 9 000 4E/1441	0,71 11 570 4E/1441	1,01 16 310 4E/1441	1,05 18 000 4E/1525
	710	1 250	0,095 1 600 4E/1249	0,133 2 240 4E/1249	0,174 3 150 4E/1344	0,288 4 500 4E/1162	0,403 6 300 4E/1162	0,56 9 000 4E/1202	0,72 11 570 4E/1202	1,01 16 310 4E/1202	1,08 18 000 4E/1241
	560	1 000	0,09 1 600 4E/1043	0,126 2 240 4E/1043	0,174 3 150 4E/1060	0,272 4 500 4E/970	0,381 6 300 4E/970	0,54 9 000 4E/978	0,75 12 500 4E/978	1,05 17 560 4E/978	1,06 18 000 4E/999
	475	850	0,088 1 600 4E/901	0,124 2 240 4E/901	0,171 3 150 4E/916	0,267 4 500 4E/838	0,374 6 300 4E/838	0,53 9 000 4E/846	0,74 12 500 4E/846	1,04 17 610 4E/846	1,24 19 680 4E/788
0,475	1 400	3 000	0,07 1 320 4E/2750	0,101 1 900 4E/2750	0,132 2 650 4E/2947	0,161 3 240 4E/2947	0,227 4 570 4E/2947	0,298 6 300 4E/3094	0,426 9 000 4E/3094	0,59 12 500 4E/3094	-
	1 180	2 500	0,069 1 320 4E/2377	0,099 1 900 4E/2377	0,133 2 650 4E/2459	0,193 3 750 4E/2399	0,273 5 300 4E/2399	0,305 6 510 4E/2636	0,43 9 170 4E/2636	0,61 12 930 4E/2636	0,78 15 000 4E/2377

Per n_1 maggiori di 1 700 min^{-1} oppure minori di 425 min^{-1} ved. rispettivamente cap. 2.6 e tabella riepilogativa a fine paragrafo.

For n_1 higher than 1 700 min^{-1} or lower than 425 min^{-1} see respectively ch. 2.6 and the overview table at paragraph's end.

3.2 Tabelle di selezione riduttori coassiali
3.2 Coaxial gear reducers selection tables



UTC 1554

n_{N2} n_1 min ⁻¹		i_N	Grandezza riduttore - Gear reducer size								
			001	002	003	004	006	009	012	018	021
0,475	1 000	2 120	0,077 1 600 4E/2168	0,081 1 670 4E/2168	0,131 2 650 4E/2126	0,192 3 750 4E/2043	0,272 5 300 4E/2043	0,366 7 500 4E/2145	0,52 10 600 4E/2145	0,73 15 000 4E/2145	0,88 18 000 4E/2145
	850	1 800	0,076 1 600 4E/1874	0,103 2 180 4E/1874	0,148 3 150 4E/1891	0,193 3 750 4E/1730	0,273 5 300 4E/1730	0,389 7 400 4E/1691	0,55 10 430 4E/1691	0,73 15 000 4E/1827	0,88 18 000 4E/1827
	710	1 500	0,076 1 600 4E/1564	0,111 2 240 4E/1497	0,145 3 150 4E/1611	0,189 3 750 4E/1474	0,267 5 300 4E/1474	0,464 9 000 4E/1441	0,6 11 700 4E/1441	0,85 16 490 4E/1441	0,88 18 000 4E/1525
	600	1 250	0,08 1 600 4E/1249	0,113 2 240 4E/1249	0,147 3 150 4E/1344	0,243 4 500 4E/1162	0,341 6 300 4E/1162	0,47 9 000 4E/1202	0,61 11 690 4E/1202	0,86 16 480 4E/1202	0,91 18 000 4E/1241
	475	1 000	0,076 1 600 4E/1043	0,107 2 240 4E/1043	0,148 3 150 4E/1060	0,231 4 500 4E/970	0,323 6 300 4E/970	0,458 9 000 4E/978	0,64 12 500 4E/978	0,92 18 000 4E/978	0,9 18 000 4E/999
0,4	1 180	3 000	0,059 1 320 4E/2750	0,085 1 900 4E/2750	0,111 2 650 4E/2947	0,14 3 330 4E/2947	0,197 4 690 4E/2947	0,252 6 300 4E/3094	0,359 9 000 4E/3094	0,499 12 500 4E/3094	-
	1 000	2 500	0,058 1 320 4E/2377	0,084 1 900 4E/2377	0,113 2 650 4E/2459	0,164 3 750 4E/2399	0,231 5 300 4E/2399	0,265 6 670 4E/2636	0,374 9 400 4E/2636	0,53 13 260 4E/2636	0,66 15 000 4E/2377
	850	2 120	0,066 1 600 4E/2168	0,07 1 710 4E/2168	0,111 2 650 4E/2126	0,163 3 750 4E/2043	0,231 5 300 4E/2043	0,311 7 500 4E/2145	0,44 10 600 4E/2145	0,62 15 000 4E/2145	0,75 18 000 4E/2145
	710	1 800	0,063 1 600 4E/1874	0,089 2 240 4E/1874	0,124 3 150 4E/1891	0,161 3 750 4E/1730	0,228 5 300 4E/1730	0,334 7 600 4E/1691	0,471 10 720 4E/1691	0,61 15 000 4E/1827	0,73 18 000 4E/1827
	600	1 500	0,064 1 600 4E/1564	0,094 2 240 4E/1497	0,123 3 150 4E/1611	0,16 3 750 4E/1474	0,226 5 300 4E/1474	0,392 9 000 4E/1441	0,52 11 820 4E/1441	0,73 16 660 4E/1441	0,74 18 000 4E/1525
	500	1 250	0,067 1 600 4E/1249	0,094 2 240 4E/1249	0,123 3 150 4E/1344	0,203 4 500 4E/1162	0,284 6 300 4E/1162	0,392 9 000 4E/1202	0,51 11 820 4E/1202	0,73 16 660 4E/1202	0,76 18 000 4E/1241
0,335	1 000	3 000	0,05 1 320 4E/2750	0,072 1 900 4E/2750	0,094 2 650 4E/2947	0,121 3 410 4E/2947	0,171 4 810 4E/2947	0,213 6 300 4E/3094	0,305 9 000 4E/3094	0,423 12 500 4E/3094	-
	850	2 500	0,049 1 320 4E/2377	0,071 1 900 4E/2377	0,096 2 650 4E/2459	0,139 3 750 4E/2399	0,197 5 300 4E/2399	0,231 6 840 4E/2636	0,325 9 640 4E/2636	0,459 13 590 4E/2636	0,56 15 000 4E/2377
	710	2 120	0,055 1 600 4E/2168	0,06 1 760 4E/2168	0,093 2 650 4E/2126	0,136 3 750 4E/2043	0,193 5 300 4E/2043	0,26 7 500 4E/2145	0,367 10 600 4E/2145	0,52 15 000 4E/2145	0,62 18 000 4E/2145
	600	1 800	0,054 1 600 4E/1874	0,075 2 240 4E/1874	0,105 3 150 4E/1891	0,136 3 750 4E/1730	0,192 5 300 4E/1730	0,29 7 800 4E/1691	0,409 11 000 4E/1691	0,52 15 000 4E/1827	0,62 18 000 4E/1827
	500	1 500	0,054 1 600 4E/1564	0,078 2 240 4E/1497	0,102 3 150 4E/1611	0,133 3 750 4E/1474	0,188 5 300 4E/1474	0,327 9 000 4E/1441	0,434 11 950 4E/1441	0,61 16 850 4E/1441	0,62 18 000 4E/1525
	425	1 250	0,057 1 600 4E/1249	0,08 2 240 4E/1249	0,104 3 150 4E/1344	0,172 4 500 4E/1162	0,241 6 300 4E/1162	0,333 9 000 4E/1202	0,442 11 940 4E/1202	0,62 16 830 4E/1202	0,65 18 000 4E/1241
0,28	850	3 000	0,043 1 320 4E/2750	0,061 1 900 4E/2750	0,08 2 650 4E/2947	0,106 3 500 4E/2947	0,149 4 930 4E/2947	0,181 6 300 4E/3094	0,259 9 000 4E/3094	0,36 12 500 4E/3094	-
	710	2 500	0,041 1 320 4E/2377	0,059 1 900 4E/2377	0,08 2 650 4E/2459	0,116 3 750 4E/2399	0,164 5 300 4E/2399	0,198 7 020 4E/2636	0,279 9 900 4E/2636	0,394 13 970 4E/2636	0,469 15 000 4E/2377
	600	2 120	0,046 1 600 4E/2168	0,052 1 810 4E/2168	0,078 2 650 4E/2126	0,115 3 750 4E/2043	0,163 5 300 4E/2043	0,22 7 500 4E/2145	0,31 10 600 4E/2145	0,439 15 000 4E/2145	0,53 18 000 4E/2145
	500	1 800	0,045 1 600 4E/1874	0,063 2 240 4E/1874	0,087 3 150 4E/1891	0,114 3 750 4E/1730	0,16 5 300 4E/1730	0,248 8 020 4E/1691	0,35 11 310 4E/1691	0,43 15 000 4E/1827	0,52 18 000 4E/1827
	425	1 500	0,046 1 600 4E/1564	0,067 2 240 4E/1497	0,087 3 150 4E/1611	0,113 3 750 4E/1474	0,16 5 300 4E/1474	0,278 9 000 4E/1441	0,373 12 070 4E/1441	0,53 17 020 4E/1441	0,53 18 000 4E/1525

Per n_1 maggiori di 1 700 min⁻¹ oppure minori di 425 min⁻¹ ved. rispettivamente cap. 2.6 e tabella riepilogativa a fine paragrafo.

For n_1 higher than 1 700 min⁻¹ or lower than 425 min⁻¹ see respectively ch. 2.6 and the overview table at paragraph's end.

3.2 Tabelle di selezione riduttori coassiali
3.2 Coaxial gear reducers selection tables



UTC 1554

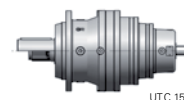
n_{N2}	n_1	i_N	Grandezza riduttore - Gear reducer size								
			001	002	003	004	006	009	012	018	021
0,236	710	3 000	0,036 1 320 4E/2750	0,051 1 900 4E/2750	0,067 2 650 4E/2947	0,091 3 590 4E/2947	0,128 5 070 4E/2947	0,151 6 300 4E/3094	0,216 9 000 4E/3094	0,3 12 500 4E/3094	—
	600	2 500	0,035 1 320 4E/2377	0,05 1 900 4E/2377	0,068 2 650 4E/2459	0,098 3 750 4E/2399	0,139 5 300 4E/2399	0,172 7 210 4E/2636	0,242 10 160 4E/2636	0,341 14 330 4E/2636	0,396 15 000 4E/2377
	500	2 120	0,039 1 600 4E/2168	0,045 1 860 4E/2168	0,065 2 650 4E/2126	0,096 3 750 4E/2043	0,136 5 300 4E/2043	0,183 7 500 4E/2145	0,259 10 600 4E/2145	0,366 15 000 4E/2145	0,439 18 000 4E/2145
	425	1 800	0,038 1 600 4E/1874	0,053 2 240 4E/1874	0,074 3 150 4E/1891	0,096 3 750 4E/1730	0,136 5 300 4E/1730	0,216 8 220 4E/1691	0,305 11 590 4E/1691	0,365 15 000 4E/1827	0,438 18 000 4E/1827
0,2	600	3 000	0,03 1 320 4E/2750	0,043 1 900 4E/2750	0,056 2 650 4E/2947	0,079 3 690 4E/2947	0,111 5 200 4E/2947	0,128 6 300 4E/3094	0,183 9 000 4E/3094	0,254 12 500 4E/3094	—
	500	2 500	0,029 1 320 4E/2377	0,042 1 900 4E/2377	0,056 2 650 4E/2459	0,082 3 750 4E/2399	0,116 5 300 4E/2399	0,147 7 410 4E/2636	0,207 10 440 4E/2636	0,293 14 730 4E/2636	0,33 15 000 4E/2377
	425	2 120	0,033 1 600 4E/2168	0,039 1 900 4E/2168	0,055 2 650 4E/2126	0,082 3 750 4E/2043	0,115 5 300 4E/2043	0,156 7 500 4E/2145	0,22 10 600 4E/2145	0,311 15 000 4E/2145	0,373 18 000 4E/2145
0,17	500	3 000	0,025 1 320 4E/2750	0,036 1 900 4E/2750	0,047 2 650 4E/2947	0,067 3 750 4E/2947	0,094 5 300 4E/2947	0,107 6 300 4E/3094	0,152 9 000 4E/3094	0,212 12 500 4E/3094	—
	425	2 500	0,025 1 320 4E/2377	0,036 1 900 4E/2377	0,048 2 650 4E/2459	0,07 3 750 4E/2399	0,098 5 300 4E/2399	0,127 7 500 4E/2636	0,179 10 600 4E/2636	0,253 15 000 4E/2636	0,281 15 000 4E/2377

3

Per n_1 maggiori di 1 700 min⁻¹ oppure minori di 425 min⁻¹ ved. rispettivamente cap. 2.6 e tabella riepilogativa a fine paragrafo.

For n_1 higher than 1 700 min⁻¹ or lower than 425 min⁻¹ see respectively ch. 2.6 and the overview table at paragraph's end.

3.2 Tabelle di selezione riduttori coassiali
3.2 Coaxial gear reducers selection tables



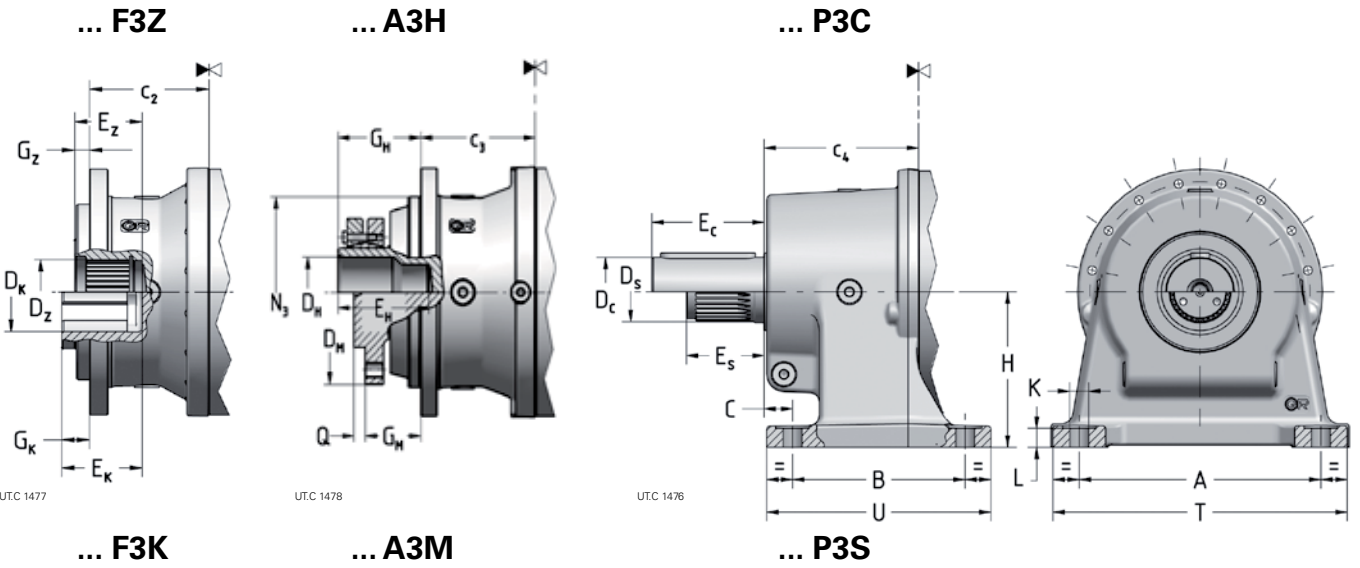
UTC 1554

Riepilogo rapporti di trasmissione i , momenti torcenti nominali $M_{N2max}^{(1)}$ e di picco M_{2max}

Summary of transmission ratios i , nominal $M_{N2max}^{(1)}$ and peak M_{2max} torques

Rotismo Train of gears	i_N	Grandezza riduttore - Gear reducers size																		
		001		002		003		004		006		009		012		018		021		
		i		M_{N2} [N m]		M_{2max} [N m]														
2E	12,5	12,1 1 180 1 400	12,1 1 700 2 000	12,4 2 360 2 800	12,4 3 350 4 000	12,4 4 750 5 600	12,4 6 700 8 000	12,4 9 500 11 200	12,4 13 200 16 000	12,4 15 700 18 500										
	15	14,4⁽²⁾ 1 600 1 900	14,4⁽²⁾ 2 020 2 360	14,7 2 360 2 800	14,7 3 350 4 000	14,7 4 750 5 600	14,7 6 700 8 000	14,7 9 500 11 200	14,7 13 200 16 000	14,7 18 000 21 200	14,7 19 230 22 400									
	18	17,4 1 600 1 900	17,4 2 240 2 650	17,4 3 150 3 750	17,4 4 500 5 300	17,4 6 300 7 500	17,4 9 000 10 600	17,4 12 500 15 000	17,4 18 000 21 200	17,4 21 200 25 000										
	21,2	20,5 1 600 1 900	20,5 2 240 2 650	22,1 3 150 3 750	22,1 4 500 5 300	22,1 6 300 7 500	22,1 9 000 10 600	22,1 12 500 15 000	22,1 18 000 21 200	22,1 21 200 25 000										
	25	25,7 1 600 1 900	26 1 900 2 240	25,9 3 150 3 750	25,9 4 230 5 000	25,9 5 960 7 100	25,9 8 410 10 000	25,9 11 860 14 000	25,9 16 720 19 500											
	30	32,6 1 320 1 600	32,6 1 900 2 240	28 2 650 3 150	28 3 750 4 500	28 5 300 6 300	28 7 500 9 000	28 10 600 12 500	28 15 000 18 000	28 18 000 21 200										
	35,5	37,7 1 320 1 600	37,7 1 900 2 240	32,9 2 650 3 150	32,9 3 750 4 500	32,9 5 300 6 300	32,9 7 500 9 000	32,9 10 600 12 500	32,9 15 000 18 000	32,9 18 000 21 200										
	42,5	45,2 1 320 1 600	45,2 1 800 2 120	40,4 2 650 3 150	40,4 3 750 4 500	40,4 5 300 6 300	40,4 7 500 9 000	40,4 10 600 12 500	40,4 15 000 18 000	40,4 18 000 21 200	44,8⁽²⁾ 15 000 18 000									
	50	53,1 1 120 1 320	53,1 1 600 1 900	47,5 2 240 2 650	47,5 3 150 3 750	47,5 4 500 5 300	47,5 6 300 7 500	47,5 9 000 10 600	47,5 12 500 15 000											
	60	65,2 950 1 120	65,2 1 320 1 600	58,3 1 900 2 240	58,3 2 650 3 150	58,3 3 750 4 500	58,3 5 300 6 300	58,3 7 500 9 000	58,3 10 600 12 500											
3E	50	49,7 1 600 1 900	49,7 2 020 2 360	50,6 3 150 3 750	50,6 4 500 5 300	50,6 6 300 7 500	51,6 9 000 10 600	51,6 12 500 15 000	51,6 18 000 21 200	51,6 21 200 25 000										
	60	59,9 1 600 1 900	59,9 2 020 2 360	60,1 3 150 3 750	60,1 4 500 5 300	60,1 6 300 7 500	61,3 9 000 10 600	61,3 12 500 15 000	61,3 18 000 21 200	61,3 21 200 25 000										
	71	70,8 1 600 1 900	70,8 2 020 2 360	72,2 3 150 3 750	72,2 4 500 5 300	72,2 6 300 7 500	72,7 9 000 10 600	72,7 12 500 15 000	72,7 18 000 21 200	72,7 21 200 25 000										
	85	85,5 1 600 1 900	85,5 2 240 2 650	85,7 3 150 3 750	85,7 4 500 5 300	85,7 6 300 7 500	92,2 9 000 10 600	92,2 12 500 15 000	92,2 18 000 21 200	92,2 21 200 25 000										
	100	101 1 600 1 900	101 2 240 2 650	107 3 150 3 750	107 4 500 5 300	107 6 300 7 500	108 9 000 10 600	108 12 500 15 000	108 18 000 21 200	108 21 200 25 000										
	125	126 1 600 1 900	126 2 240 2 650	124 3 150 3 750	124 4 500 5 300	136 6 300 7 500	137 9 000 10 600	137 12 500 15 000	137 18 000 21 200	137 21 200 25 000										
	150	146 1 600 1 900	146 2 240 2 650	157 3 150 3 750	157 4 500 5 300	157 6 300 7 500	161 9 000 10 600	161 12 500 15 000	161 18 000 21 200	161 21 200 25 000										
	180	183 1 600 1 900	183 2 240 2 650	185 3 150 3 750	189 4 500 5 300	185 6 300 7 500	174 7 500 9 000	174 10 600 12 500	174 15 000 18 000	174 21 200 25 000										
	212	219 1 600 1 900	219 2 240 2 650	221 3 150 3 750	221 4 500 5 300	221 6 300 7 500	198 9 000 10 600	198 12 500 15 000	198 18 000 21 200	214 21 200 25 000										
	250	269 1 320 1 600	269 1 900 2 240	249 2 650 3 150	249 3 750 4 500	249 5 300 6 300	251 7 500 9 000	251 10 600 12 500	251 15 000 18 000	251 21 200 25 000										
300	322 1 320 1 600	322 1 900 2 240	288 2 650 3 150	288 3 750 4 500	288 5 300 6 300	309 7 500 9 000	309 10 600 12 500	309 15 000 18 000	309 21 200 25 000											
355	386 1 320 1 600	386 1 900 2 240	345 2 650 3 150	345 3 750 4 500	345 5 300 6 300	362 6 300 7 500	362 9 000 10 600	362 12 500 15 000	362 18 000 21 200											
4E	250	249 1 600 1 900	249 2 240 2 650	250 3 150 3 750	250 4 500 5 300	250 6 300 7 500	251 9 000 10 600	251 12 500 15 000	251 18 000 21 200	251 21 200 25 000										
	300	301 1 600 1 900	301 2 240 2 650	302 3 150 3 750	302 4 500 5 300	302 6 300 7 500	303 9 000 10 600	303 12 500 15 000	303 18 000 21 200	303 21 200 25 000										
	355	356 1 600 1 900	356 2 240 2 650	357 3 150 3 750	357 4 500 5 300	357 6 300 7 500	358 9 000 10 600	358 12 500 15 000	358 18 000 21 200	358 21 200 25 000										
	425	420 1 600 1 900	420 2 240 2 650	422 3 150 3 750	422 4 500 5 300	422 6 300 7 500	448 9 000 10 600	448 12 500 15 000	448 18 000 21 200	448 21 200 25 000										
	500	497 1 600 1 900	497 2 240 2 650	528 3 150 3 750	528 4 500 5 300	528 6 300 7 500	518 9 000 10 600	518 12 500 15 000	518 18 000 21 200	518 21 200 25 000										
	600	609 1 600 1 900	609 2 240 2 650	611 3 150 3 750	611 4 500 5 300	611 6 300 7 500	621 9 000 10 600	621 12 500 15 000	582 18 000 21 200	568 21 200 25 000										
	710	720 1 600 1 900	720 2 240 2 650	764 3 150 3 750	732 4 500 5 300	732 6 300 7 500	720 9 000 10 600	720 12 500 15 000	720 18 000 21 200	657 21 200 25 000										
	850	901 1 600 1 900	901 2 240 2 650	916 3 150 3 750	838 4 500 5 300	838 6 300 7 500	846 9 000 10 600	846 12 500 15 000	846 18 000 21 200	788 21 200 25 000										
	1 000	1 043 1 600 1 900	1 043 2 240 2 650	1 060 3 150 3 750	970 4 500 5 300	970 6 300 7 500	978 9 000 10 600	978 12 500 15 000	978 18 000 21 200	999 21 200 25 000										
	1 250	1 249 1 600 1 900	1 249 2 240 2 650	1 344 3 150 3 750	1 162 4 500 5 300	1 162 6 300 7 500	1 202 9 000 10 600	1 202 12 500 15 000	1 202 18 000 21 200	1 241 21 200 25 000										
1 500	1 564 1 600 1 900	1 497 2 240 2 650	1 611 3 150 3 750	1 474 4 500 5 300	1 474 6 300 7 500	1 441 9 000 10 600	1 441 12 500 15 000	1 441 18 000 21 200	1 525 21 200 25 000											
1 800	1 874 1 600 1 900	1 874 2 240 2 650	1 891 3 150 3 750	1 730 4 500 5 300	1 730 6 300 7 500	1 691 9 000 10 600	1 691 12 500 15 000	1 827 18 000 21 200	1 827 21 200 25 000											
2 120	2 168 1 600 1 900	2 168 2 020 2 360	2 126 2 650 3 150	2 043 3 750 4 500	2 043 5 300 6 300	2 145 7 500 9 000	2 145 10 600 12 500	2 145 15 000 18 000	2 145 21 200 25 000											
2 500	2 377 1 320 1 600	2 377 1 900 2 240	2 459 2 650 3 150	2 399 3 750 4 500	2 399 5 300 6 300	2 636 7 500 9 000	2 636 10 600 12 500	2 636 15 000 18 000	2 377 21 200 25 000											
3 000	2 750 1 320 1																			

Pagina lasciata intenzionalmente bianca.
This page is intentionally left blank.

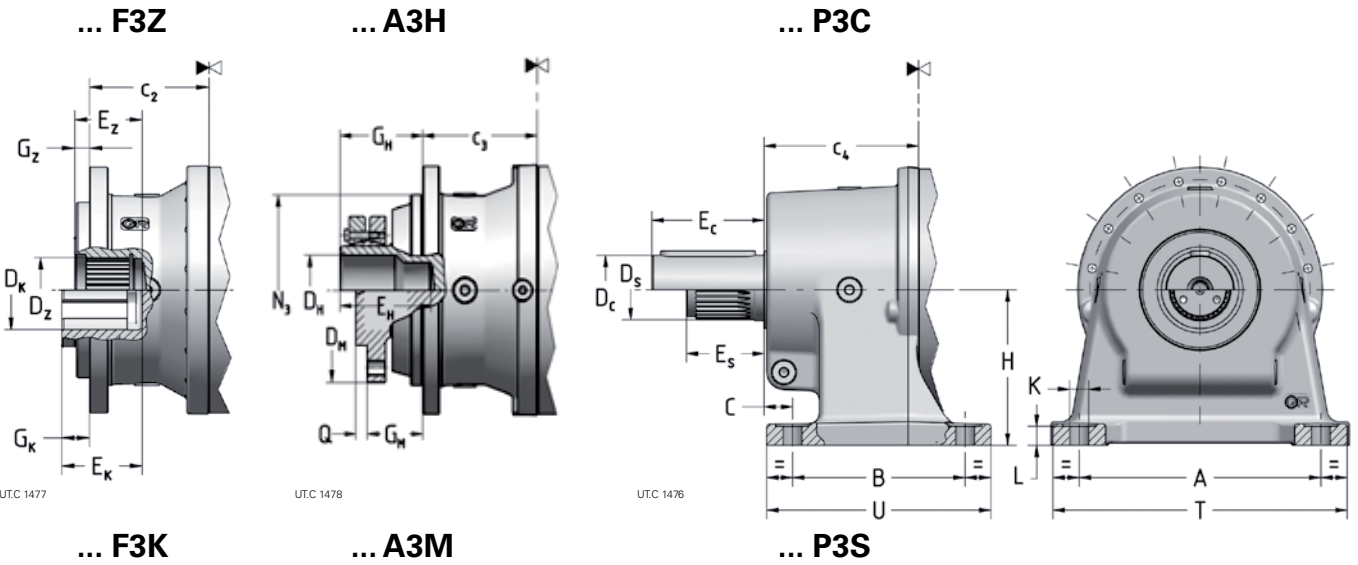


Per altre dimensioni ved. pag. precedente.
For other dimensions see previous page.

Grand. Size	c ₂	F3Z ¹⁾			F3K ¹⁾			Δm ²⁾ kg	A3H ¹⁾			A3M ¹⁾			Δm ²⁾ kg	P3C ¹⁾							P3S ¹⁾			Δm ²⁾ kg					
		G _Z	D _Z ∅ DIN 5482	E _Z	G _K	D _K ∅ H6/h6	E _K		c ₃	N ₃ ∅ f7	G _H	D _H ∅ H6/h6	E _H	G _M		D _M ∅	Q	A	B	C	K ∅	L	T	U	H ±0,1		c ₄	D _C ∅	E _C	D _S ∅ DIN 5482	E _S
001	73	6	40×36	42	20	42	50	-1,9	92	145	45	45	65	23	144	8	-	212	140	22	16	16	256	184	132	98	42	82	40×36	55	3
002	73	6	45×41	42	20	48	50	-2,3	92	145	45	50	65	23	144	8	-	212	140	22	16	16	256	184	132	98	50	82	45×41	55	3
003	95	15	50×45	57	20	55	60	-2,9	95	170	56	55	75	35	168	10	-	250	180	25	18	18	300	230	160	135	55	82	50×45	55	8,6
004	95	15	58×53	57	30	60	70	-6,8	120	170	63	65	85	35	168	10	-	250	180	25	18	18	300	230	160	135	60	105	58×53	68	5,8
006	95	15	62×57	57	30	65	70	-8,6	120	170	63	70	95	35	168	10	-	250	180	25	18	18	300	230	160	135	70	105	62×57	68	5,8
009	125	16	70×64	73	30	80	85	-12,7	135	215	100	80	110	67	208	14	-	280	200	33	22	22	340	260	180	175	80	130	70×64	90	7,4
012	125	16	80×74	73	30	90	85	-13,8	135	215	106	90	120	67	208	14	-	280	200	33	22	22	340	260	180	175	90	130	80×74	90	9,8
018	139	18	90×84	81	45	100	106	-23,7	165	230	110	105	135	67	228	15	-	315	225	35	24	24	380	290	200	201	100	165	90×84	90	10
021	139	18	90×84	81	45	100	106	-23,7	165	230	110	105	135	67	228	15	-	315	225	35	24	24	380	290	200	201	100	165	90×84	90	10

1) Per dettagli costruttivi e tolleranze di accoppiamento ved. cap. 6.
2) Differenza di massa rispetto all'esecuzione F3C

1) For structural details and coupling tolerances see ch. 6.
2) Difference of mass compared with F3C design.



Per altre dimensioni ved. pag. precedente.
For other dimensions see previous page.

Grand. Size	c ₂	F3Z ¹⁾			F3K ¹⁾			Δm ²⁾ kg	A3H ¹⁾			A3M ¹⁾			Δm ²⁾ kg	P3C ¹⁾							P3S ¹⁾			Δm ²⁾ kg					
		G _Z	D _Z ∅ DIN 5482	E _Z	G _K	D _K ∅ H6/h6	E _K		c ₃	N ₃ ∅ f7	G _H	D _H ∅ H6/h6	E _H	G _M		D _M ∅	Q	A	B	C	K ∅	L	T	U	H ±0,1		c ₄	D _C ∅	E _C	D _S ∅ DIN 5482	E _S
001	73	6	40×36	42	20	42	50	-1,9	92	145	45	45	65	23	144	8	-	212	140	22	16	16	256	184	132	98	42	82	40×36	55	3
002	73	6	45×41	42	20	48	50	-2,3	92	145	45	50	65	23	144	8	-	212	140	22	16	16	256	184	132	98	50	82	45×41	55	3
003	95	15	50×45	57	20	55	60	-2,9	95	170	56	55	75	35	168	10	-	250	180	25	18	18	300	230	160	135	55	82	50×45	55	8,6
004	95	15	58×53	57	30	60	70	-6,8	120	170	63	65	85	35	168	10	-	250	180	25	18	18	300	230	160	135	60	105	58×53	68	5,8
006	95	15	62×57	57	30	65	70	-8,6	120	170	63	70	95	35	168	10	-	250	180	25	18	18	300	230	160	135	70	105	62×57	68	5,8
009	125	16	70×64	73	30	80	85	-12,7	135	215	100	80	110	67	208	14	-	280	200	33	22	22	340	260	180	175	80	130	70×64	90	7,4
012	125	16	80×74	73	30	90	85	-13,8	135	215	106	90	120	67	208	14	-	280	200	33	22	22	340	260	180	175	90	130	80×74	90	9,8
018	139	18	90×84	81	45	100	106	-23,7	165	230	110	105	135	67	228	15	-	315	225	35	24	24	380	290	200	201	100	165	90×84	90	10
021	139	18	90×84	81	45	100	106	-23,7	165	230	110	105	135	67	228	15	-	315	225	35	24	24	380	290	200	201	100	165	90×84	90	10

1) Per dettagli costruttivi e tolleranze di accoppiamento ved. cap. 6.
2) Differenza di massa rispetto all'esecuzione F3C

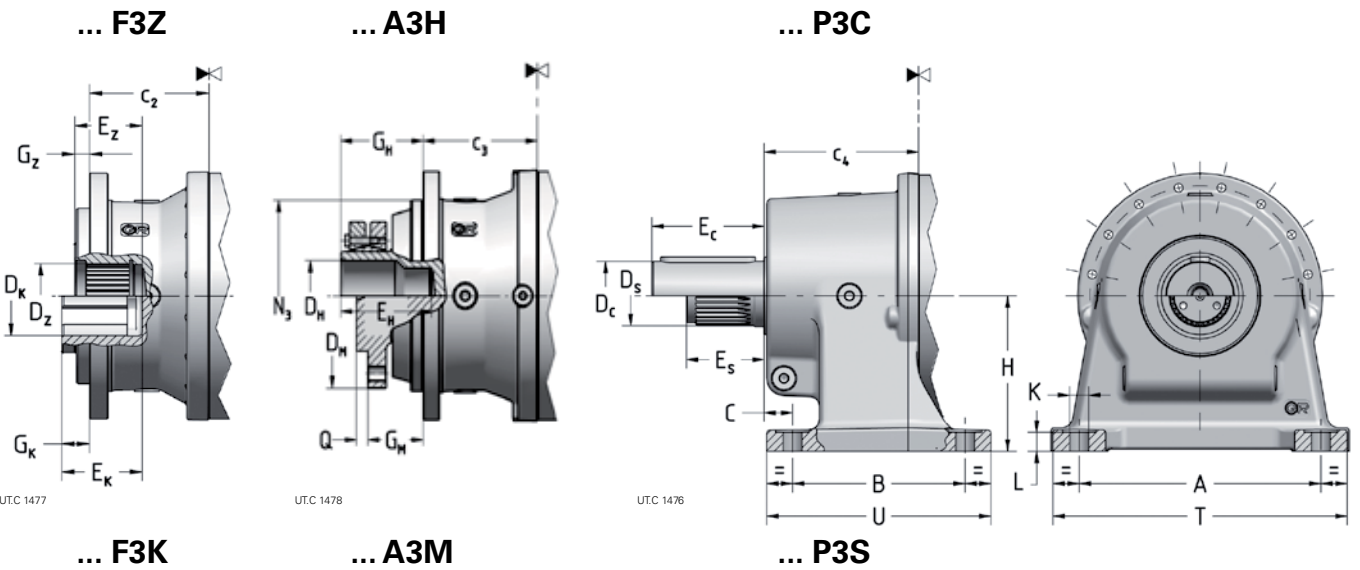
1) For structural details and coupling tolerances see ch. 6.
2) Difference of mass compared with F3C design.

3

3.3 Esecuzioni, dimensioni, forme costruttive e quantità d'olio

3.3 Designs, dimensions, mounting positions and oil quantities

R 4E 001 ... 021



Per altre dimensioni ved. pag. precedente.
For other dimensions see previous page.

Grand. Size	c ₂	F3Z ¹⁾			F3K ¹⁾			Δm ²⁾ kg	A3H ¹⁾			A3M ¹⁾			Δm ²⁾ kg	P3C ¹⁾							P3S ¹⁾			Δm ²⁾ kg					
		G _Z	D _Z ∅ DIN 5482	E _Z	G _K	D _K ∅ H6/h6	E _K		c ₃	N ₃ ∅ f7	G _H	D _H ∅ H6/h6	E _H	G _M		D _M ∅	Q	A	B	C	K	L	T	U	H		c ₄	D _C ∅	E _C	D _S ∅ DIN 5482	E _S
001	73	6	40×36	42	20	42	50	-1,9	92	145	45	45	65	23	144	8	-	212	140	22	16	16	256	184	132	98	42	82	40×36	55	3
002	73	6	45×41	42	20	48	50	-2,3	92	145	45	50	65	23	144	8	-	212	140	22	16	16	256	184	132	98	50	82	45×41	55	3
003	95	15	50×45	57	20	55	60	-2,9	95	170	56	55	75	35	168	10	-	250	180	25	18	18	300	230	160	135	55	82	50×45	55	8,6
004	95	15	58×53	57	30	60	70	-6,8	120	170	63	65	85	35	168	10	-	250	180	25	18	18	300	230	160	135	60	105	58×53	68	5,8
006	95	15	62×57	57	30	65	70	-8,6	120	170	63	70	95	35	168	10	-	250	180	25	18	18	300	230	160	135	70	105	62×57	68	5,8
009	125	16	70×64	73	30	80	85	-12,7	135	215	100	80	110	67	208	14	-	280	200	33	22	22	340	260	180	175	80	130	70×64	90	7,4
012	125	16	80×74	73	30	90	85	-13,8	135	215	106	90	120	67	208	14	-	280	200	33	22	22	340	260	180	175	90	130	80×74	90	9,8
018	139	18	90×84	81	45	100	106	-23,7	165	230	110	105	135	67	228	15	-	315	225	35	24	24	380	290	200	201	100	165	90×84	90	10
021	139	18	90×84	81	45	100	106	-23,7	165	230	110	105	135	67	228	15	-	315	225	35	24	24	380	290	200	201	100	165	90×84	90	10

1) Per dettagli costruttivi e tolleranze di accoppiamento ved. cap. 6.
2) Differenza di massa rispetto all'esecuzione F3C

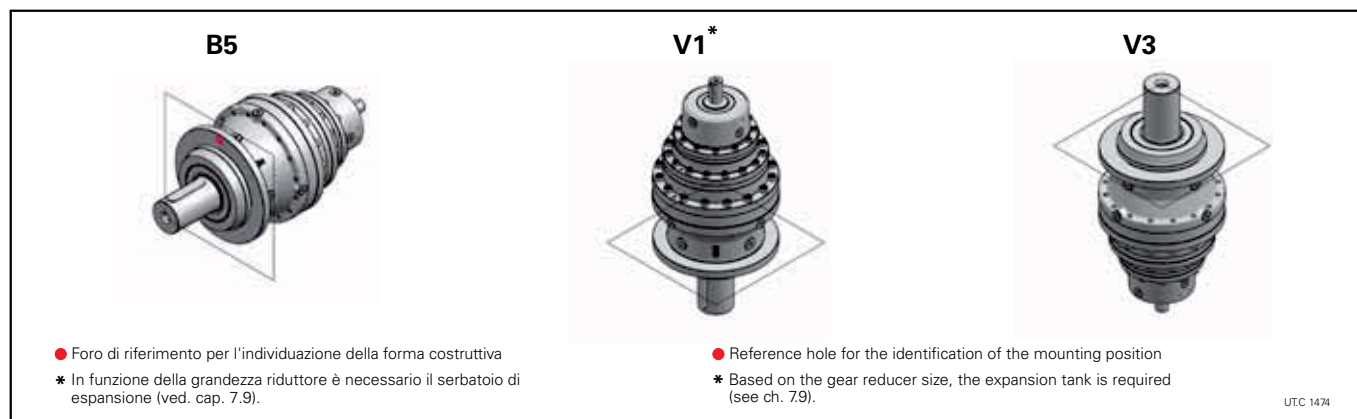
1) For structural details and coupling tolerances see ch. 6.
2) Difference of mass compared with F3C design.

3.3 Esecuzioni, dimensioni, forme costruttive e quantità d'olio

3.3 Designs, dimensions, mounting positions and oil quantities

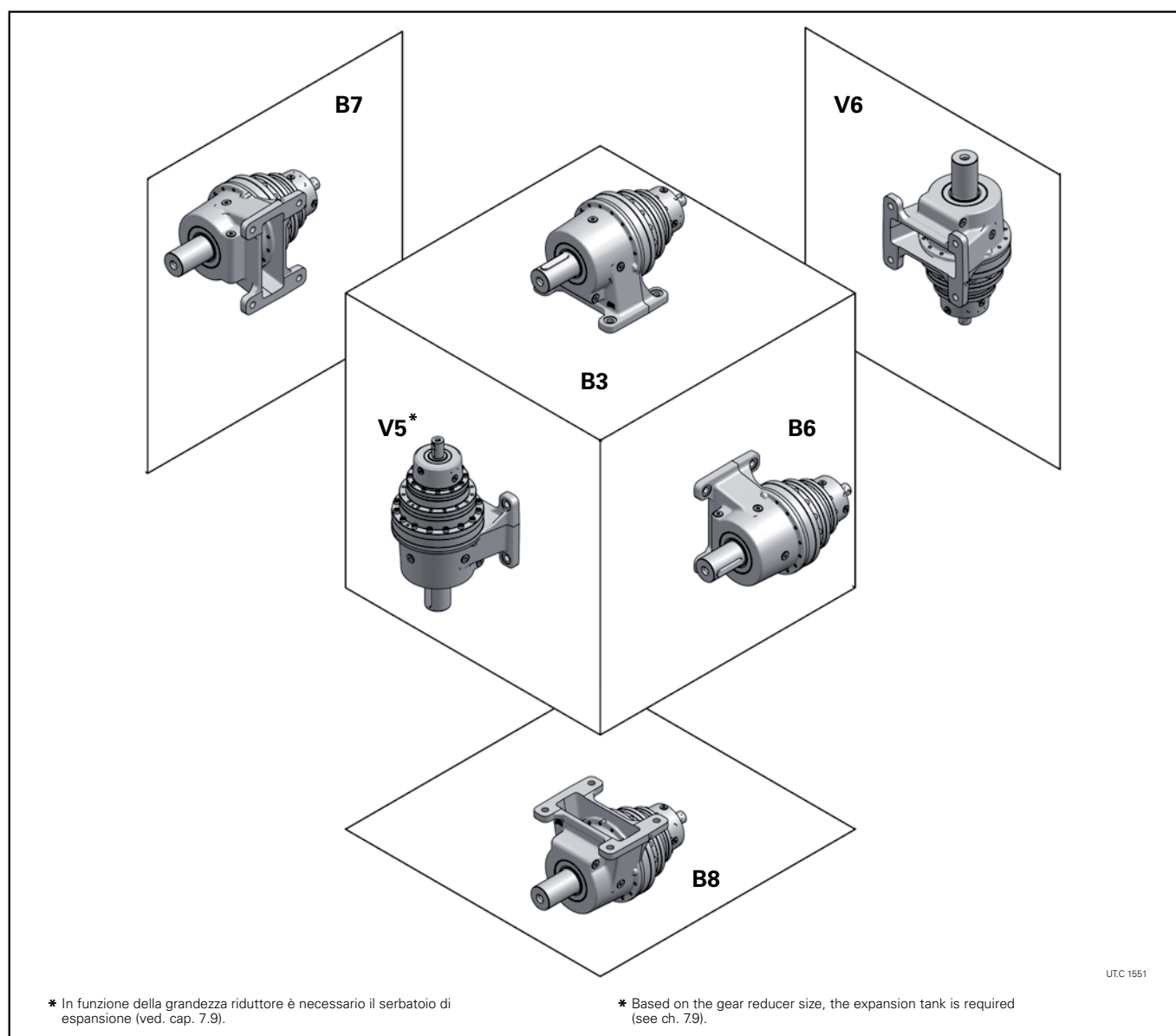
Forme costruttive (Esecuzione F..., A...)

Mounting positions (Design F..., A...)



Forme costruttive (Esecuzione P...)

Mounting positions (Design P...)



Quantità d'olio¹⁾ [l]

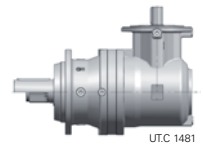
Oil quantities¹⁾ [l]

	2E										3E					4E											
	001	002	003	004	006	009	012	018	021	001	002	003	004	006	009	012	018	021	001	002	003	004	006	009	012	018	021
B3 ... B8	0,84	0,84	1,3	1,3	1,2	2,5	2,5	3	3	1	1	1,4	1,5	1,4	2,5	2,5	3,1	3,1	1,2	1,2	1,6	1,7	1,6	2,6	2,6	3,3	3,3
V1, V5	1,7	1,7	2,5	2,7	2,5	5	4,9	6,1	6	2	2	2,8	3	2,8	5	4,9	6,2	6,2	2,3	2,3	3,2	3,3	3,2	5,3	5,3	6,5	6,5
V3, V6	1,3	1,4	2	2,1	1,9	3,8	3,9	4,4	4,3	1,6	1,7	2,3	2,4	2,3	3,8	3,9	4,5	4,5	2	2	2,6	2,8	2,6	4,1	4,3	4,8	4,8

1) Le quantità d'olio indicate sono da intendersi orientative ai fini dell'approvvigionamento. La quantità esatta da immettere nel riduttore è definita dal livello.

1) Stated oil quantities are approximate for provisioning. The exact quantity the gear reducer is to be filled with is definitely given by the level.

3.4 Tabelle di selezione riduttori ortogonali 3.4 Right angle shaft gear reducers selection tables

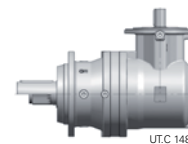


n_{N2}	n_1	i_N	Grandezza riduttore - Gear reducer size								
			P_{N2} kW M_{N2} N m ... / i								
			001	002	003	004	006	009	012	018	021
190	1 700	9	15 741 CE/8,79	16,7 825 CE/8,79	29,2 1 440 CE/8,79	34,5 1 700 CE/8,79	34,5 1 700 CE/8,79	66 3 280 CE/8,79	66 3 280 CE/8,79	137 6 750 CE/8,79	-
			170	1 700	10	13 765 CE/10,4	16,7 976 CE/10,4	25,4 1 490 CE/10,4	34,5 2 020 CE/10,4	34,5 2 020 CE/10,4	66 3 890 CE/10,4
140	1 700	12,5				11,1 820 CE/13,2	15,3 1 130 CE/13,2	21,6 1 600 CE/13,2	27,7 2 050 CE/13,2	34,5 2 560 CE/13,2	53 3 930 CE/13,2
			1 400	10	11,4 811 CE/10,4	14,6 1 040 CE/10,4	22,2 1 580 CE/10,4	30,1 2 140 CE/10,4	30,1 2 140 CE/10,4	58 4 120 CE/10,4	58 4 120 CE/10,4
112	1 700	15			9,1 856 CE/16,7	13 1 220 CE/16,7	17,8 1 670 CE/16,7	25 2 350 CE/16,7	27,7 2 590 CE/16,7	48,3 4 530 CE/16,7	53 4 990 CE/16,7
			1 400	12,5	9,7 869 CE/13,2	13,3 1 200 CE/13,2	18,9 1 690 CE/13,2	24,1 2 170 CE/13,2	30,1 2 720 CE/13,2	46,4 4 170 CE/13,2	58 5 230 CE/13,2
	1 120	10			9,7 867 CE/10,4	12,5 1 110 CE/10,4	19 1 690 CE/10,4	25,7 2 290 CE/10,4	25,7 2 290 CE/10,4	49,5 4 410 CE/10,4	49,5 4 410 CE/10,4
			1 000	9	10,3 868 CE/8,79	11,5 967 CE/8,79	20,2 1 690 CE/8,79	23,8 2 000 CE/8,79	23,8 2 000 CE/8,79	45,7 3 840 CE/8,79	45,7 3 840 CE/8,79
95	1 700	18			6,2 686 CE/19,6	8,8 968 CE/19,6	12,4 1 360 CE/19,6	17,5 1 920 CE/19,6	24,6 2 710 CE/19,6	34,7 3 830 CE/19,6	49 5 390 CE/19,6
			1 400	15	8 908 CE/16,7	11,1 1 270 CE/16,7	15,2 1 740 CE/16,7	20,9 2 380 CE/16,7	24,1 2 750 CE/16,7	40,3 4 590 CE/16,7	46,4 5 280 CE/16,7
	1 180	12,5			8,6 915 CE/13,2	11,8 1 260 CE/13,2	16,7 1 780 CE/13,2	21,4 2 280 CE/13,2	26,7 2 860 CE/13,2	41,2 4 390 CE/13,2	51 5 500 CE/13,2
			950	10	8,7 911 CE/10,4	11,1 1 170 CE/10,4	16,9 1 780 CE/10,4	22,9 2 400 CE/10,4	22,9 2 400 CE/10,4	44,1 4 630 CE/10,4	44,1 4 630 CE/10,4
	850	9			9,2 912 CE/8,79	10,3 1 020 CE/8,79	18 1 780 CE/8,79	21,2 2 100 CE/8,79	21,2 2 100 CE/8,79	40,8 4 030 CE/8,79	40,8 4 030 CE/8,79
80			1 700	21,2	7,7 920 CE/21,2	9 1 070 CE/21,2	14,6 1 740 CE/21,2	18,6 2 210 CE/21,2	18,6 2 210 CE/21,2	37,3 4 440 CE/21,2	37,3 4 440 CE/21,2
	1 400	18			5,2 695 CE/19,6	7,3 979 CE/19,6	10,3 1 380 CE/19,6	14,6 1 950 CE/19,6	20,5 2 750 CE/19,6	29 3 870 CE/19,6	40,8 5 460 CE/19,6
			1 180	15	6,9 936 CE/16,7	9,5 1 280 CE/16,7	13 1 750 CE/16,7	17,8 2 400 CE/16,7	21,4 2 900 CE/16,7	34,3 4 630 CE/16,7	41,2 5 560 CE/16,7
	1 000	12,5			7,6 961 CE/13,2	10,1 1 280 CE/13,2	14,9 1 870 CE/13,2	19,1 2 400 CE/13,2	23,8 3 000 CE/13,2	36,7 4 610 CE/13,2	45,7 5 780 CE/13,2
			800	10	7,7 959 CE/10,4	9,9 1 230 CE/10,4	15 1 870 CE/10,4	20,3 2 530 CE/10,4	20,3 2 530 CE/10,4	39,1 4 870 CE/10,4	39,1 4 870 CE/10,4
710	9	8,1 962 CE/8,79			9,1 1 070 CE/8,79	15,9 1 880 CE/8,79	18,7 2 210 CE/8,79	18,7 2 210 CE/8,79	36 4 260 CE/8,79	36 4 260 CE/8,79	74 8 770 CE/8,79
		67	1 700	25	6,3 942 CE/26,5	6,4 953 CE/26,5	9,9 1 380 CE/24,9	14 1 950 CE/24,9	18,6 2 590 CE/24,9	27,8 3 880 CE/24,9	37,3 5 210 CE/24,9
1 400	21,2				6,5 940 CE/21,2	7,8 1 130 CE/21,2	12,2 1 760 CE/21,2	16,2 2 340 CE/21,2	16,2 2 340 CE/21,2	32,2 4 650 CE/21,2	32,6 4 700 CE/21,2

Per n_1 maggiori di 1 700 min⁻¹ oppure minori di 425 min⁻¹ ved. cap. 2.6 e tabella riepilogativa a fine paragrafo.

For n_1 higher than 1 700 min⁻¹ or lower than 425 min⁻¹ see ch. 2.6 and summary table at paragraph's end.

3.4 Tabelle di selezione riduttori ortogonali 3.4 Right angle shaft gear reducers selection tables

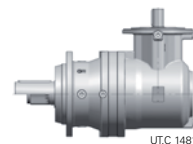


n_{N2} min ⁻¹	n_1	i_N	Grandezza riduttore - Gear reducer size								
			P_{N2} kW M_{N2} N m ... / i								
			001	002	003	004	006	009	012	018	021
67	1 180	18	4,43 702 CE/19,6	6,2 990 CE/19,6	8,8 1 400 CE/19,6	12,4 1 970 CE/19,6	17,5 2 770 CE/19,6	24,7 3 910 CE/19,6	34,8 5 520 CE/19,6	49 7 780 CE/19,6	85 11 430 CE/16,7
	1 000	15	5,9 946 CE/16,7	8,1 1 290 CE/16,7	11,1 1 770 CE/16,7	15,2 2 430 CE/16,7	19,1 3 040 CE/16,7	29,4 4 680 CE/16,7	36,7 5 850 CE/16,7	60 9 590 CE/16,7	67 9 330 CE/14,7
	850	12,5	6,8 1 010 CE/13,2	8,7 1 290 CE/13,2	13,3 1 970 CE/13,2	17 2 520 CE/13,2	21,2 3 150 CE/13,2	32,7 4 840 CE/13,2	40,8 6 070 CE/13,2	67 9 940 CE/13,2	77 11 500 CE/13,2
	670	10	6,8 1 010 CE/10,4	8,7 1 290 CE/10,4	13,3 1 970 CE/10,4	18 2 670 CE/10,4	18 2 670 CE/10,4	34,6 5 140 CE/10,4	34,6 5 140 CE/10,4	71 10 590 CE/10,4	-
	600	9	7,2 1 010 CE/8,79	8,1 1 130 CE/8,79	14,1 1 970 CE/8,79	16,6 2 330 CE/8,79	16,6 2 330 CE/8,79	32 4 480 CE/8,79	32 4 480 CE/8,79	66 9 230 CE/8,79	-
56	1 700	30	6,2 1 050 C2E/30,3	8,9 1 520 C2E/30,3	12,1 2 110 C2E/30,9	14,5 2 530 C2E/30,9	16,2 2 810 C2E/30,9	28,4 4 930 C2E/30,9	33,4 5 810 C2E/30,9	33,4 5 810 C2E/30,9	-
	1 700	30	4,05 706 CE/31,1	5,7 996 CE/31,1	8 1 400 CE/31,1	11,3 1 980 CE/31,1	12,7 2 210 CE/31,1	22,5 3 940 CE/31,1	25,2 4 410 CE/31,1	44,8 7 820 CE/31,1	52 8 530 CE/29,3
	1 400	25	5,3 953 CE/26,5	5,6 1 010 CE/26,5	8,3 1 400 CE/24,9	11,7 1 980 CE/24,9	16,2 2 750 CE/24,9	23,2 3 930 CE/24,9	32,6 5 520 CE/24,9	46,1 7 810 CE/24,9	59 9 410 CE/23,5
	1 180	21,2	5,5 950 CE/21,2	6,9 1 190 CE/21,2	10,4 1 780 CE/21,2	14,2 2 440 CE/21,2	14,4 2 460 CE/21,2	27,4 4 700 CE/21,2	28,9 4 950 CE/21,2	56 9 630 CE/21,2	58 9 920 CE/21,2
	1 000	18	3,79 709 CE/19,6	5,3 1000 CE/19,6	7,5 1 410 CE/19,6	10,6 1 990 CE/19,6	15 2 800 CE/19,6	21,1 3 950 CE/19,6	29,8 5 570 CE/19,6	42 7 860 CE/19,6	72 11 550 CE/16,7
	850	15	5,1 955 CE/16,7	7 1 310 CE/16,7	9,5 1 790 CE/16,7	13,1 2 450 CE/16,7	17 3 190 CE/16,7	25,2 4 730 CE/16,7	32,7 6 140 CE/16,7	52 9 680 CE/16,7	57 9 430 CE/14,7
	710	12,5	6 1 070 CE/13,2	7,3 1 300 CE/13,2	11,7 2 080 CE/13,2	15 2 660 CE/13,2	18,7 3 330 CE/13,2	28,8 5 110 CE/13,2	36 6 410 CE/13,2	59 10 490 CE/13,2	65 11 620 CE/13,2
	560	10	6 1 070 CE/10,4	7,7 1 370 CE/10,4	11,7 2 080 CE/10,4	15,8 2 820 CE/10,4	15,8 2 820 CE/10,4	30,5 5 420 CE/10,4	30,5 5 420 CE/10,4	63 11 180 CE/10,4	-
	500	9	6,3 1 050 CE/8,79	7,1 1 190 CE/8,79	12,4 2 080 CE/8,79	14,6 2 460 CE/8,79	14,6 2 460 CE/8,79	28,2 4 730 CE/8,79	28,2 4 730 CE/8,79	58 9 750 CE/8,79	-
47,5	1 700	35,5	5,5 1 110 C2E/36	7,7 1 550 C2E/36	10,3 2 130 C2E/36,7	14,5 3 000 C2E/36,7	16,2 3 340 C2E/36,7	28,4 5 850 C2E/36,7	33,4 6 890 C2E/36,7	33,4 6 890 C2E/36,7	-
	1 700	35,5	2,41 516 CE/38,2	3,39 727 CE/38,2	4,78 1 030 CE/38,2	6,7 1 450 CE/38,2	9,5 2 040 CE/38,2	13,4 2 880 CE/38,2	18,9 4 050 CE/38,2	26,7 5 720 CE/38,2	-
	1 400	30	5,2 1 070 C2E/30,3	7,4 1 540 C2E/30,3	10,1 2 130 C2E/30,9	12,7 2 680 C2E/30,9	14,1 2 980 C2E/30,9	24,8 5 220 C2E/30,9	29,2 6 150 C2E/30,9	29,2 6 150 C2E/30,9	-
	1 400	30	3,37 715 CE/31,1	4,75 1 010 CE/31,1	6,7 1 420 CE/31,1	9,5 2 000 CE/31,1	11,1 2 340 CE/31,1	18,8 3 980 CE/31,1	22 4 670 CE/31,1	37,4 7 920 CE/31,1	45,2 9 040 CE/29,3
	1 180	25	4,49 963 CE/26,5	4,96 1 060 CE/26,5	7 1 420 CE/24,9	9,9 2 000 CE/24,9	14 2 820 CE/24,9	19,7 3 970 CE/24,9	27,8 5 600 CE/24,9	39,2 7 890 CE/24,9	50 9 510 CE/23,5
	1 000	21,2	4,74 959 CE/21,2	6,2 1 250 CE/21,2	8,9 1 800 CE/21,2	12,2 2 460 CE/21,2	12,8 2 590 CE/21,2	23,5 4 750 CE/21,2	25,7 5 200 CE/21,2	48,1 9 730 CE/21,2	52 10 420 CE/21,2
	850	18	3,25 716 CE/19,6	4,59 1 010 CE/19,6	6,5 1 420 CE/19,6	9,1 2 010 CE/19,6	12,9 2 830 CE/19,6	18,1 3 990 CE/19,6	25,6 5 630 CE/19,6	36 7 940 CE/19,6	62 11 660 CE/16,7
	710	15	4,3 966 CE/16,7	5,9 1 320 CE/16,7	8,1 1 810 CE/16,7	11 2 480 CE/16,7	15 3 370 CE/16,7	21,3 4 780 CE/16,7	28,8 6 480 CE/16,7	43,6 9 790 CE/16,7	48,3 9 530 CE/14,7

Per n_1 maggiori di 1 700 min⁻¹ oppure minori di 425 min⁻¹ ved. cap. 2.6 e tabella riepilogativa a fine paragrafo.

For n_1 higher than 1 700 min⁻¹ or lower than 425 min⁻¹ see ch. 2.6 and summary table at paragraph's end.

3.4 Tabelle di selezione riduttori ortogonali
3.4 Right angle shaft gear reducers selection tables

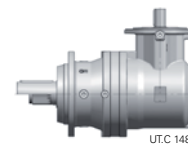


n_{N2} min ⁻¹	n_1	i_N	Grandezza riduttore - Gear reducer size								
			P_{N2} kW M_{N2} N m ... / i								
			001	002	003	004	006	009	012	018	021
47,5	600	12,5	5,3 1 120 CE/13,2	6,3 1 320 CE/13,2	10,2 2 130 CE/13,2	13,3 2 800 CE/13,2	16 3 380 CE/13,2	25,6 5 370 CE/13,2	31,9 6 720 CE/13,2	53 11 040 CE/13,2	56 11 750 CE/13,2
	475	10	5,3 1 120 CE/10,4	6,8 1 430 CE/10,4	10,1 2 130 CE/10,4	14,1 2 960 CE/10,4	14,1 2 960 CE/10,4	27,2 5 700 CE/10,4	27,2 5 700 CE/10,4	56 11 750 CE/10,4	-
	425	9	5,4 1 060 CE/8,79	6,1 1 210 CE/8,79	10,8 2 130 CE/8,79	13,1 2 580 CE/8,79	13,1 2 580 CE/8,79	25,1 4 960 CE/8,79	25,1 4 960 CE/8,79	52 10 230 CE/8,79	-
40	1 700	42,5	4,64 1 130 C2E/43,4	6,4 1 570 C2E/43,4	8,8 2 150 C2E/43,6	12,7 3 100 C2E/43,6	16,2 3 960 C2E/43,6	24,7 6 040 C2E/43,6	33,4 8 180 C2E/43,6	33,4 8 180 C2E/43,6	-
	1 400	35,5	4,61 1 130 C2E/36	6,4 1 570 C2E/36	8,6 2 150 C2E/36,7	12,5 3 120 C2E/36,7	14,1 3 540 C2E/36,7	24,8 6 200 C2E/36,7	29,2 7 300 C2E/36,7	29,2 7 300 C2E/36,7	-
	1 400	35,5	2 522 CE/38,2	2,83 736 CE/38,2	3,99 1 040 CE/38,2	5,6 1 460 CE/38,2	7,9 2 060 CE/38,2	11,2 2 910 CE/38,2	15,8 4 100 CE/38,2	22,2 5 790 CE/38,2	-
	1 180	30	4,39 1 080 C2E/30,3	6,3 1 550 C2E/30,3	8,6 2 160 C2E/30,9	11,3 2 820 C2E/30,9	12,5 3 140 C2E/30,9	22 5 500 C2E/30,9	25,9 6 480 C2E/30,9	25,9 6 480 C2E/30,9	-
	1 180	30	2,87 722 CE/31,1	4,05 1 020 CE/31,1	5,7 1 440 CE/31,1	8 2 020 CE/31,1	9,8 2 470 CE/31,1	16 4 020 CE/31,1	19,5 4 920 CE/31,1	31,8 8 000 CE/31,1	40,1 9 510 CE/29,3
	1 000	25	3,85 973 CE/26,5	4,42 1 120 CE/26,5	6 1 430 CE/24,9	8,5 2 020 CE/24,9	12 2 840 CE/24,9	16,9 4 010 CE/24,9	23,8 5 650 CE/24,9	33,6 7 970 CE/24,9	42,9 9 610 CE/23,5
	850	21,2	4,07 969 CE/21,2	5,5 1 310 CE/21,2	7,6 1 820 CE/21,2	10,4 2 490 CE/21,2	11,4 2 720 CE/21,2	20,2 4 800 CE/21,2	23 5 460 CE/21,2	41,3 9 830 CE/21,2	46 10 940 CE/21,2
	710	18	2,75 724 CE/19,6	3,87 1 020 CE/19,6	5,5 1 440 CE/19,6	7,7 2 030 CE/19,6	10,9 2 860 CE/19,6	15,3 4 040 CE/19,6	21,6 5 690 CE/19,6	30,4 8 020 CE/19,6	53 11 790 CE/16,7
	600	15	3,67 976 CE/16,7	5 1 340 CE/16,7	6,9 1 830 CE/16,7	9,4 2 500 CE/16,7	12,9 3 430 CE/16,7	18,2 4 830 CE/16,7	25,6 6 810 CE/16,7	37,2 9 890 CE/16,7	41,3 9 630 CE/14,7
	500	12,5	4,51 1 130 CE/13,2	5,3 1 330 CE/13,2	8,6 2 150 CE/13,2	11,7 2 950 CE/13,2	13,5 3 420 CE/13,2	22,6 5 670 CE/13,2	26,9 6 790 CE/13,2	46,4 11 660 CE/13,2	47 11 880 CE/13,2
33,5	1 700	50	3,97 1 140 C2E/51,3	5,5 1 580 C2E/51,3	8,3 2 160 C2E/46,3	12 3 130 C2E/46,3	14,8 3 870 C2E/46,6	20,3 5 310 C2E/46,6	29,2 7 630 C2E/46,6	33,4 8 740 C2E/46,6	33,4 8 740 C2E/46,6
	1 400	42,5	3,87 1 150 C2E/43,4	5,4 1 590 C2E/43,4	7,3 2 170 C2E/43,6	10,6 3 160 C2E/43,6	14,1 4 200 C2E/43,6	21,1 6 280 C2E/43,6	29,2 8 670 C2E/43,6	29,2 8 670 C2E/43,6	-
	1 180	35,5	3,93 1 150 C2E/36	5,4 1 590 C2E/36	7,3 2 170 C2E/36,7	10,6 3 160 C2E/36,7	12,5 3 730 C2E/36,7	21,1 6 280 C2E/36,7	25,9 7 690 C2E/36,7	25,9 7 690 C2E/36,7	-
	1 180	35,5	1,71 528 CE/38,2	2,41 744 CE/38,2	3,39 1 050 CE/38,2	4,79 1 480 CE/38,2	6,7 2 090 CE/38,2	9,5 2 940 CE/38,2	13,4 4 150 CE/38,2	18,9 5 850 CE/38,2	-
	1 000	30	3,76 1 090 C2E/30,3	5,4 1 570 C2E/30,3	7,4 2 180 C2E/30,9	10 2 960 C2E/30,9	11,2 3 300 C2E/30,9	19,6 5 780 C2E/30,9	23,1 6 810 C2E/30,9	23,1 6 810 C2E/30,9	-
	1 000	30	2,46 729 CE/31,1	3,47 1 030 CE/31,1	4,89 1 450 CE/31,1	6,9 2 040 CE/31,1	8,7 2 590 CE/31,1	13,7 4 070 CE/31,1	17,4 5 170 CE/31,1	27,2 8 080 CE/31,1	34,8 9 740 CE/29,3
	850	25	3,3 982 CE/26,5	3,84 1 140 CE/26,5	5,2 1 440 CE/24,9	7,3 2 040 CE/24,9	10,3 2 870 CE/24,9	14,5 4 050 CE/24,9	20,4 5 710 CE/24,9	28,8 8 050 CE/24,9	36,8 9 700 CE/23,5
	710	21,2	3,44 980 CE/21,2	4,71 1 340 CE/21,2	6,4 1 840 CE/21,2	8,8 2 510 CE/21,2	10,1 2 870 CE/21,2	17 4 850 CE/21,2	20,2 5 770 CE/21,2	34,9 9 940 CE/21,2	40,5 11 550 CE/21,2
	600	18	2,35 732 CE/19,6	3,31 1 030 CE/19,6	4,66 1 450 CE/19,6	6,6 2 050 CE/19,6	9,3 2 890 CE/19,6	13,1 4 080 CE/19,6	18,4 5 750 CE/19,6	26 8 110 CE/19,6	44,8 11 910 CE/16,7

Per n_1 maggiori di 1 700 min⁻¹ oppure minori di 425 min⁻¹ ved. cap. 2.6 e tabella riepilogativa a fine paragrafo.

For n_1 higher than 1 700 min⁻¹ or lower than 425 min⁻¹ see ch. 2.6 and summary table at paragraph's end.

3.4 Tabelle di selezione riduttori ortogonali 3.4 Right angle shaft gear reducers selection tables

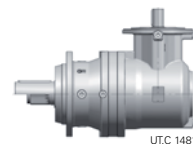


n_{N2} n_1 min ⁻¹		i_N	Grandezza riduttore - Gear reducer size								
			001	002	003	004	006	009	012	018	021
33,5	500	15	3,09 987 CE/16,7	4,24 1 350 CE/16,7	5,8 1 850 CE/16,7	7,9 2 530 CE/16,7	10,9 3 460 CE/16,7	15,3 4 890 CE/16,7	21,6 6 890 CE/16,7	31,4 10 000 CE/16,7	34,8 9 740 CE/14,7
	425	12,5	3,87 1 150 CE/13,2	4,52 1 340 CE/13,2	7,3 2 170 CE/13,2	10,5 3 100 CE/13,2	11,6 3 450 CE/13,2	20,1 5 960 CE/13,2	23,1 6 860 CE/13,2	41,4 12 240 CE/13,2	40,3 12 000 CE/13,2
28	1 700	60	3,73 1 150 C2E/54,8	5,2 1 590 C2E/54,8	7 2 180 C2E/55,2	8,9 2 920 C2E/58,7	12,6 4 150 C2E/58,7	20,3 6 290 C2E/55,2	28,1 8 710 C2E/55,2	33,4 10 370 C2E/55,2	33,4 10 370 C2E/55,2
	1 400	50	3,31 1 160 C2E/51,3	4,58 1 600 C2E/51,3	6,9 2 180 C2E/46,3	10 3 170 C2E/46,3	12,9 4 100 C2E/46,6	17,7 5 630 C2E/46,6	25,2 7 990 C2E/46,6	29,2 9 260 C2E/46,6	29,2 9 260 C2E/46,6
	1 180	42,5	3,3 1 160 C2E/43,4	4,56 1 600 C2E/43,4	6,2 2 200 C2E/43,6	9 3 190 C2E/43,6	12,4 4 370 C2E/43,6	18 6 340 C2E/43,6	24,9 8 780 C2E/43,6	25,9 9 120 C2E/43,6	-
	1 000	35,5	3,36 1 160 C2E/36	4,66 1 600 C2E/36	6,3 2 200 C2E/36,7	9,1 3 190 C2E/36,7	11,2 3 920 C2E/36,7	18,1 6 340 C2E/36,7	23,1 8 080 C2E/36,7	23,1 8 080 C2E/36,7	-
	1 000	35,5	1,46 533 CE/38,2	2,06 752 CE/38,2	2,91 1 060 CE/38,2	4,1 1 490 CE/38,2	5,8 2 110 CE/38,2	8,1 2 970 CE/38,2	11,5 4 190 CE/38,2	16,2 5 910 CE/38,2	-
	850	30	3,23 1 100 C2E/30,3	4,65 1 580 C2E/30,3	6,3 2 200 C2E/30,9	9 3 110 C2E/30,9	10 3 460 C2E/30,9	17,5 6 070 C2E/30,9	20,6 7 150 C2E/30,9	20,6 7 150 C2E/30,9	-
	850	30	2,11 737 CE/31,1	2,98 1 040 CE/31,1	4,2 1 460 CE/31,1	5,9 2 070 CE/31,1	7,8 2 720 CE/31,1	11,8 4 110 CE/31,1	15,5 5 420 CE/31,1	23,4 8 160 CE/31,1	29,9 9 840 CE/29,3
	710	25	2,79 993 CE/26,5	3,27 1 170 CE/26,5	4,37 1 460 CE/24,9	6,2 2 060 CE/24,9	8,7 2 900 CE/24,9	12,2 4 100 CE/24,9	17,3 5 770 CE/24,9	24,4 8 140 CE/24,9	31,1 9 810 CE/23,5
	600	21,2	2,94 990 CE/21,2	4,02 1 360 CE/21,2	5,5 1 860 CE/21,2	7,5 2 540 CE/21,2	9 3 020 CE/21,2	14,5 4 900 CE/21,2	18 6 070 CE/21,2	29,8 10 040 CE/21,2	35,9 12 090 CE/21,2
	500	18	1,98 740 CE/19,6	2,79 1 040 CE/19,6	3,93 1 470 CE/19,6	5,5 2 070 CE/19,6	7,8 2 920 CE/19,6	11 4 120 CE/19,6	15,5 5 810 CE/19,6	21,9 8 200 CE/19,6	37,8 12 050 CE/16,7
	425	15	2,66 997 CE/16,7	3,64 1 360 CE/16,7	4,98 1 870 CE/16,7	6,8 2 560 CE/16,7	9,3 3 500 CE/16,7	13,2 4 930 CE/16,7	18,5 6 960 CE/16,7	26,9 10 100 CE/16,7	29,9 9 840 CE/14,7
	23,6	1 700	71	3,19 1 160 C2E/64,8	4,42 1 610 C2E/64,8	5,6 2 210 C2E/69,7	8,2 3 210 C2E/69,7	11,2 4 390 C2E/69,7	16,3 6 380 C2E/69,7	22,6 8 840 C2E/69,7	26,8 10 510 C2E/69,7
1 400		60	3,11 1 160 C2E/54,8	4,31 1 610 C2E/54,8	5,9 2 210 C2E/55,2	7,7 3 100 C2E/58,7	10,8 4 330 C2E/58,7	16,9 6 370 C2E/55,2	23,4 8 820 C2E/55,2	29,2 10 990 C2E/55,2	29,2 10 990 C2E/55,2
1 180		50	2,82 1 170 C2E/51,3	3,9 1 620 C2E/51,3	5,9 2 200 C2E/46,3	8,5 3 200 C2E/46,3	11,4 4 310 C2E/46,6	15,7 5 900 C2E/46,6	21,4 8 080 C2E/46,6	25,9 9 750 C2E/46,6	25,9 9 750 C2E/46,6
1 000		42,5	2,82 1 170 C2E/43,4	3,91 1 620 C2E/43,4	5,3 2 220 C2E/43,6	7,7 3 220 C2E/43,6	10,6 4 410 C2E/43,6	15,4 6 410 C2E/43,6	21,3 8 870 C2E/43,6	23,1 9 590 C2E/43,6	-
850		35,5	2,89 1 170 C2E/36	4 1 620 C2E/36	5,4 2 220 C2E/36,7	7,8 3 220 C2E/36,7	10 4 110 C2E/36,7	15,5 6 400 C2E/36,7	20,6 8 480 C2E/36,7	20,6 8 480 C2E/36,7	-
850		35,5	1,25 538 CE/38,2	1,77 759 CE/38,2	2,49 1 070 CE/38,2	3,52 1 510 CE/38,2	4,96 2 130 CE/38,2	7 3 000 CE/38,2	9,9 4 230 CE/38,2	13,9 5 960 CE/38,2	-
710		30	2,72 1 110 C2E/30,3	3,92 1 600 C2E/30,3	5,4 2 230 C2E/30,9	7,6 3 160 C2E/30,9	8,8 3 660 C2E/30,9	15,2 6 320 C2E/30,9	18,1 7 550 C2E/30,9	18,1 7 550 C2E/30,9	-
710		30	1,78 745 CE/31,1	2,51 1 050 CE/31,1	3,54 1 480 CE/31,1	5 2 090 CE/31,1	6,9 2 870 CE/31,1	9,9 4 150 CE/31,1	13,7 5 720 CE/31,1	19,8 8 250 CE/31,1	25,2 9 950 CE/29,3
600	25	2,38 1 000 CE/26,5	2,82 1 190 CE/26,5	3,73 1 480 CE/24,9	5,3 2 080 CE/24,9	7,4 2 930 CE/24,9	10,5 4 140 CE/24,9	14,7 5 830 CE/24,9	20,8 8 230 CE/24,9	26,5 9 910 CE/23,5	

Per n_1 maggiori di 1 700 min⁻¹ oppure minori di 425 min⁻¹ ved. cap. 2.6 e tabella riepilogativa a fine paragrafo.

For n_1 higher than 1 700 min⁻¹ or lower than 425 min⁻¹ see ch. 2.6 and summary table at paragraph's end.

3.4 Tabelle di selezione riduttori ortogonali 3.4 Right angle shaft gear reducers selection tables



UTC 1481

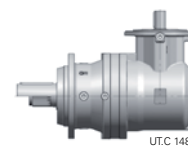
n_{N2}	n_1	i_N	Grandezza riduttore - Gear reducer size								
			P_{N2} kW M_{N2} N m ... / i								
			001	002	003	004	006	009	012	018	021
23,6	500	21,2	2,48 1 000 CE/21,2	3,39 1 370 CE/21,2	4,64 1 880 CE/21,2	6,3 2 570 CE/21,2	7,9 3 190 CE/21,2	12,3 4 960 CE/21,2	15,8 6 410 CE/21,2	25,1 10 150 CE/21,2	30,2 12 220 CE/21,2
	425	18	1,7 747 CE/19,6	2,39 1 050 CE/19,6	3,37 1 490 CE/19,6	4,76 2 100 CE/19,6	6,7 2 950 CE/19,6	9,5 4 170 CE/19,6	13,3 5 870 CE/19,6	18,8 8 280 CE/19,6	32,4 12 170 CE/16,7
20	1 700	85	2,55 1 180 C2E/82,1	3,53 1 630 C2E/82,1	4,52 2 240 C2E/88,4	6,6 3 260 C2E/88,4	8,7 4 310 C2E/88,4	13 6 480 C2E/88,4	18 8 940 C2E/88,4	23,9 10 980 C2E/81,8	24,9 12 380 C2E/88,4
	1 400	71	2,66 1 170 C2E/64,8	3,68 1 630 C2E/64,8	4,71 2 240 C2E/69,7	6,8 3 250 C2E/69,7	9,4 4 450 C2E/69,7	13,6 6 460 C2E/69,7	18,8 8 940 C2E/69,7	23,4 11 140 C2E/69,7	25,8 12 350 C2E/70,1
	1 180	60	2,65 1 170 C2E/54,8	3,67 1 630 C2E/54,8	4,98 2 230 C2E/55,2	6,7 3 190 C2E/58,7	9,2 4 370 C2E/58,7	14,4 6 430 C2E/55,2	19,9 8 910 C2E/55,2	25,9 11 570 C2E/55,2	25,9 11 570 C2E/55,2
	1 000	50	2,41 1 180 C2E/51,3	3,34 1 640 C2E/51,3	5 2 230 C2E/46,3	7,3 3 230 C2E/46,3	9,8 4 350 C2E/46,6	13,4 5 960 C2E/46,6	18,4 8 160 C2E/46,6	23,1 10 250 C2E/46,6	23,1 10 250 C2E/46,6
	850	42,5	2,42 1 180 C2E/43,4	3,36 1 640 C2E/43,4	4,58 2 240 C2E/43,6	6,7 3 250 C2E/43,6	9,1 4 460 C2E/43,6	13,2 6 470 C2E/43,6	18,3 8 960 C2E/43,6	20,6 10 070 C2E/43,6	-
	710	35,5	2,44 1 180 C2E/36	3,38 1 640 C2E/36	4,54 2 240 C2E/36,7	6,6 3 260 C2E/36,7	8,8 4 340 C2E/36,7	13,1 6 470 C2E/36,7	18,1 8 950 C2E/36,7	18,1 9 950 C2E/36,7	-
	710	35,5	1,06 544 CE/38,2	1,49 768 CE/38,2	2,11 1 080 CE/38,2	2,97 1 530 CE/38,2	4,19 2 150 CE/38,2	5,9 3 030 CE/38,2	8,3 4 280 CE/38,2	11,7 6 030 CE/38,2	-
	600	30	2,33 1 120 C2E/30,3	3,35 1 620 C2E/30,3	4,57 2 250 C2E/30,9	6,5 3 190 C2E/30,9	7,8 3 850 C2E/30,9	13 6 380 C2E/30,9	16,1 7 940 C2E/30,9	16,1 7 940 C2E/30,9	-
	600	30	1,52 753 CE/31,1	2,15 1 060 CE/31,1	3,03 1 500 CE/31,1	4,27 2 110 CE/31,1	6 2 980 CE/31,1	8,5 4 190 CE/31,1	12 5 910 CE/31,1	16,9 8 340 CE/31,1	21,5 10 050 CE/29,3
	500	25	2,01 1 010 CE/26,5	2,4 1 210 CE/26,5	3,14 1 490 CE/24,9	4,43 2 100 CE/24,9	6,3 2 970 CE/24,9	8,8 4 180 CE/24,9	12,4 5 900 CE/24,9	17,5 8 320 CE/24,9	22,4 10 030 CE/23,5
	425	21,2	2,13 1 010 CE/21,2	2,91 1 380 CE/21,2	3,98 1 890 CE/21,2	5,5 2 590 CE/21,2	7 3 350 CE/21,2	10,5 5 010 CE/21,2	14,1 6 730 CE/21,2	21,5 10 250 CE/21,2	25,9 12 350 CE/21,2
	17	1 700	100	2,07 1 190 C2E/103	2,87 1 650 C2E/103	3,66 2 270 C2E/110	5,3 3 300 C2E/110	6,8 3 980 C2E/104	9,6 5 610 C2E/104	13,6 7 910 C2E/104	17,8 10 380 C2E/104
1 400		85	2,13 1 190 C2E/82,1	2,95 1 650 C2E/82,1	3,76 2 270 C2E/88,4	5,5 3 300 C2E/88,4	7,5 4 510 C2E/88,4	10,9 6 550 C2E/88,4	15 9 070 C2E/88,4	19,9 11 120 C2E/81,8	20,8 12 530 C2E/88,4
1 180		71	2,26 1 190 C2E/64,8	3,14 1 640 C2E/64,8	4,01 2 260 C2E/69,7	5,8 3 280 C2E/69,7	8 4 490 C2E/69,7	11,6 6 530 C2E/69,7	16 9 040 C2E/69,7	20,8 11 720 C2E/69,7	22 12 480 C2E/70,1
1 000		60	2,27 1 190 C2E/54,8	3,14 1 640 C2E/54,8	4,27 2 250 C2E/55,2	5,7 3 220 C2E/58,7	7,9 4 420 C2E/58,7	12,3 6 500 C2E/55,2	17,1 9 000 C2E/55,2	23,1 12 160 C2E/55,2	23,1 12 160 C2E/55,2
850		50	2,07 1 190 C2E/51,3	2,87 1 650 C2E/51,3	4,32 2 250 C2E/46,3	6,3 3 270 C2E/46,3	8,4 4 400 C2E/46,6	11,5 6 020 C2E/46,6	15,8 8 240 C2E/46,6	20,6 10 760 C2E/46,6	20,6 10 760 C2E/46,6
710		42,5	2,05 1 200 C2E/43,4	2,83 1 650 C2E/43,4	3,87 2 270 C2E/43,6	5,6 3 290 C2E/43,6	7,7 4 500 C2E/43,6	11,2 6 540 C2E/43,6	15,5 9 060 C2E/43,6	18,1 10 630 C2E/43,6	-
600		35,5	2,08 1 190 C2E/36	2,88 1 650 C2E/36	3,88 2 270 C2E/36,7	5,6 3 290 C2E/36,7	7,7 4 500 C2E/36,7	11,2 6 540 C2E/36,7	15,5 9 060 C2E/36,7	16,1 9 420 C2E/36,7	-
600		35,5	0,9 550 CE/38,2	1,28 775 CE/38,2	1,8 1 090 CE/38,2	2,54 1 540 CE/38,2	3,58 2 170 CE/38,2	5 3 070 CE/38,2	7,1 4 320 CE/38,2	10 6 090 CE/38,2	-
500		30	1,96 1 140 C2E/30,3	2,82 1 640 C2E/30,3	3,85 2 270 C2E/30,9	5,5 3 230 C2E/30,9	6,9 4 060 C2E/30,9	10,9 6 460 C2E/30,9	14,2 8 380 C2E/30,9	14,2 8 380 C2E/30,9	-

Per n_1 maggiori di 1 700 min⁻¹ oppure minori di 425 min⁻¹ ved. cap. 2.6 e tabella riepilogativa a fine paragrafo.

For n_1 higher than 1 700 min⁻¹ or lower than 425 min⁻¹ see ch. 2.6 and summary table at paragraph's end.

3

3.4 Tabelle di selezione riduttori ortogonali 3.4 Right angle shaft gear reducers selection tables

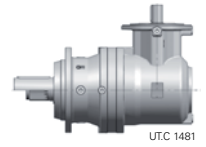


n_{N2} n_1 min ⁻¹		i_N	Grandezza riduttore - Gear reducer size								
			001	002	003	004	006	009	012	018	021
17	500	30	1,28 761 CE/31,1	1,81 1 070 CE/31,1	2,55 1 510 CE/31,1	3,6 2 130 CE/31,1	5,1 3 010 CE/31,1	7,1 4 240 CE/31,1	10,1 5 980 CE/31,1	14,2 8 430 CE/31,1	18,1 10 160 CE/29,3
	425	25	1,72 1 030 CE/26,5	2,07 1 230 CE/26,5	2,7 1 510 CE/24,9	3,81 2 130 CE/24,9	5,4 3 000 CE/24,9	7,6 4 230 CE/24,9	10,7 5 960 CE/24,9	15 8 400 CE/24,9	19,2 10 130 CE/23,5
14	1 400	100	1,73 1 210 C2E/103	2,39 1 670 C2E/103	3,05 2 300 C2E/110	4,43 3 340 C2E/110	5,7 4 020 C2E/104	8 5 670 C2E/104	11,3 8 000 C2E/104	14,8 10 510 C2E/104	17,9 12 650 C2E/104
	1 180	85	1,81 1 200 C2E/82,1	2,51 1 670 C2E/82,1	3,21 2 290 C2E/88,4	4,66 3 330 C2E/88,4	6,4 4 560 C2E/88,4	9,3 6 620 C2E/88,4	12,8 9 170 C2E/88,4	17 11 230 C2E/81,8	17,7 12 660 C2E/88,4
	1 000	71	1,94 1 200 C2E/64,8	2,69 1 660 C2E/64,8	3,43 2 280 C2E/69,7	4,98 3 320 C2E/69,7	6,8 4 540 C2E/69,7	9,9 6 590 C2E/69,7	13,7 9 130 C2E/69,7	18,5 12 320 C2E/69,7	18,8 12 610 C2E/70,1
	850	60	1,95 1 200 C2E/54,8	2,7 1 660 C2E/54,8	3,66 2 270 C2E/55,2	4,93 3 250 C2E/58,7	6,8 4 460 C2E/58,7	10,6 6 570 C2E/55,2	14,6 9 090 C2E/55,2	20,6 12 770 C2E/55,2	20,6 12 770 C2E/55,2
	710	50	1,75 1 210 C2E/51,3	2,42 1 670 C2E/46,3	3,65 2 270 C2E/46,3	5,3 3 300 C2E/46,3	7,1 4 450 C2E/46,6	9,7 6 090 C2E/46,6	13,3 8 330 C2E/46,6	18,1 11 360 C2E/46,6	18,1 11 360 C2E/46,6
	600	42,5	1,75 1 210 C2E/43,4	2,42 1 670 C2E/43,4	3,3 2 290 C2E/43,6	4,8 3 320 C2E/43,6	6,6 4 550 C2E/43,6	9,5 6 610 C2E/43,6	13,2 9 150 C2E/43,6	16,1 11 180 C2E/43,6	-
	500	35,5	1,76 1 210 C2E/36	2,43 1 670 C2E/36	3,27 2 290 C2E/36,7	4,75 3 330 C2E/36,7	6,5 4 550 C2E/36,7	9,4 6 610 C2E/36,7	13,1 9 160 C2E/36,7	14,2 9 950 C2E/36,7	-
	500	35,5	0,76 556 CE/38,2	1,08 784 CE/38,2	1,52 1 110 CE/38,2	2,14 1 560 CE/38,2	3,01 2 200 CE/38,2	4,25 3 100 CE/38,2	6 4 370 CE/38,2	8,4 6 160 CE/38,2	-
	425	30	1,68 1 150 C2E/30,3	2,42 1 650 C2E/30,3	3,3 2 300 C2E/30,9	4,69 3 260 C2E/30,9	5,9 4 130 C2E/30,9	9,4 6 520 C2E/30,9	12,7 8 800 C2E/30,9	12,7 8 800 C2E/30,9	-
	425	30	1,1 769 CE/31,1	1,55 1 080 CE/31,1	2,19 1 530 CE/31,1	3,09 2 160 CE/31,1	4,35 3 040 CE/31,1	6,1 4 280 CE/31,1	8,7 6 040 CE/31,1	12,2 8 520 CE/31,1	15,6 10 270 CE/29,3
	11,2	1 700	150	1,45 1 220 C3E/150	2,01 1 690 C3E/150	2,75 2 320 C3E/150	3,99 3 370 C3E/150	5,5 4 610 C3E/150	7,8 6 700 C3E/153	10,8 9 270 C3E/153	15,4 13 230 C3E/153
1 700		150	1,24 1 050 C2E/151	1,69 1 430 C2E/151	2,48 1 950 C2E/140	3,4 2 680 C2E/140	4,65 3 660 C2E/140	6,6 5 160 C2E/140	9,2 7 280 C2E/140	12,3 9 670 C2E/140	12,3 11 350 C2E/164
1 400		125	1,4 1 230 C2E/129	1,9 1 660 C2E/129	2,63 2 320 C2E/130	3,27 2 890 C2E/130	4,61 4 080 C2E/130	6,5 5 750 C2E/130	9,2 8 110 C2E/130	11,9 10 660 C2E/132	14,3 12 840 C2E/132
1 120		100	1,4 1 230 C2E/103	1,94 1 700 C2E/103	2,48 2 330 C2E/110	3,6 3 390 C2E/110	4,61 4 080 C2E/104	6,5 5 750 C2E/104	9,2 8 110 C2E/104	12 10 650 C2E/104	14,5 12 830 C2E/104
950		85	1,48 1 220 C2E/82,1	2,05 1 690 C2E/82,1	2,62 2 320 C2E/88,4	3,8 3 380 C2E/88,4	5,2 4 620 C2E/88,4	7,6 6 710 C2E/88,4	10,5 9 290 C2E/88,4	13,8 11 380 C2E/81,8	14,4 12 830 C2E/88,4
800		71	1,57 1 220 C2E/64,8	2,18 1 680 C2E/64,8	2,78 2 320 C2E/69,7	4,04 3 360 C2E/69,7	5,5 4 600 C2E/69,7	8 6 680 C2E/69,7	11,1 9 250 C2E/69,7	15,8 13 170 C2E/69,7	15,3 12 780 C2E/70,1
670		60	1,56 1 220 C2E/54,8	2,16 1 680 C2E/54,8	2,93 2 310 C2E/55,2	3,94 3 300 C2E/58,7	5,4 4 530 C2E/58,7	8,5 6 660 C2E/55,2	11,7 9 220 C2E/55,2	16,7 13 150 C2E/55,2	17,4 13 710 C2E/55,2
560		50	1,4 1 230 C2E/51,3	1,94 1 700 C2E/51,3	2,92 2 310 C2E/46,3	4,24 3 350 C2E/46,3	5,7 4 510 C2E/46,6	7,8 6 180 C2E/46,6	10,6 8 450 C2E/46,6	14,6 11 570 C2E/46,6	15,4 12 200 C2E/46,6
475		42,5	1,4 1 220 C2E/43,4	1,94 1 700 C2E/43,4	2,65 2 320 C2E/43,6	3,85 3 370 C2E/43,6	5,3 4 620 C2E/43,6	7,7 6 710 C2E/43,6	10,6 9 280 C2E/43,6	13,7 11 990 C2E/43,6	-

Per n_1 maggiori di 1 700 min⁻¹ oppure minori di 425 min⁻¹ ved. cap. 2.6 e tabella riepilogativa a fine paragrafo.

For n_1 higher than 1 700 min⁻¹ or lower than 425 min⁻¹ see ch. 2.6 and summary table at paragraph's end.

3.4 Tabelle di selezione riduttori ortogonali
3.4 Right angle shaft gear reducers selection tables

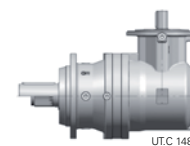


n_{N2} n_1 min ⁻¹		i_N	Grandezza riduttore - Gear reducer size										
			001	002	003	004	006	009	012	018	021		
			P_{N2} kW M_{N2} N m ... / i										
9,5	1 700	180	1,22 1 240 C3E/181	1,69 1 710 C3E/181	2,3 2 340 C3E/181	3,34 3 400 C3E/181	4,58 4 660 C3E/181	6,6 6 770 C3E/182	9,2 9 370 C3E/182	13,1 13 370 C3E/182	15,7 16 040 C3E/182		
			1 700	180	1 1 060 C2E/189	1,37 1 450 C2E/189	2,14 1 970 C2E/164	2,92 2 700 C2E/164	4 3 700 C2E/164	5,6 5 220 C2E/164	8 7 350 C2E/164	11,6 10 680 C2E/164	10,3 10 550 C2E/182
					1 400	150	1,21 1 240 C3E/150	1,68 1 710 C3E/150	2,29 2 350 C3E/150	3,32 3 410 C3E/150	4,55 4 660 C3E/150	6,5 6 780 C3E/153	9 9 390 C3E/153
	1 400	150	1,03 1 060 C2E/151	1,41 1 450 C2E/151			2,07 1 980 C2E/140	2,83 2 710 C2E/140	3,88 3 710 C2E/140	5,5 5 230 C2E/140	7,7 7 370 C2E/140	10,7 10 250 C2E/140	10,7 12 030 C2E/164
			1 180	125	1,19 1 240 C2E/129	1,62 1 680 C2E/129	2,24 2 350 C2E/130	2,79 2 920 C2E/130	3,93 4 120 C2E/130	5,5 5 810 C2E/130	7,8 8 200 C2E/130	10,1 10 770 C2E/132	12,2 12 970 C2E/132
	950	100			1,2 1 240 C2E/103	1,66 1 710 C2E/103	2,12 2 360 C2E/110	3,08 3 420 C2E/110	3,95 4 120 C2E/104	5,6 5 810 C2E/104	7,9 8 190 C2E/104	10,3 10 760 C2E/104	12,4 12 960 C2E/104
			800	85	1,26 1 230 C2E/82,1	1,74 1 710 C2E/82,1	2,23 2 350 C2E/88,4	3,23 3 410 C2E/88,4	4,43 4 670 C2E/88,4	6,4 6 780 C2E/88,4	8,9 9 390 C2E/88,4	11,8 11 500 C2E/81,8	12,3 12 970 C2E/88,4
	670	71			1,33 1 230 C2E/64,8	1,84 1 700 C2E/64,8	2,36 2 340 C2E/69,7	3,42 3 400 C2E/69,7	4,68 4 650 C2E/69,7	6,8 6 760 C2E/69,7	9,4 9 360 C2E/69,7	13,4 13 340 C2E/69,7	12,9 12 920 C2E/70,1
			560	60	1,32 1 230 C2E/54,8	1,82 1 700 C2E/54,8	2,48 2 330 C2E/55,2	3,33 3 330 C2E/58,7	4,57 4 580 C2E/58,7	7,2 6 740 C2E/55,2	9,9 9 330 C2E/55,2	14,1 13 300 C2E/55,2	15,4 14 470 C2E/55,2
	475	50			1,2 1 240 C2E/51,3	1,66 1 710 C2E/51,3	2,5 2 330 C2E/46,3	3,64 3 390 C2E/46,3	4,87 4 560 C2E/46,6	6,7 6 240 C2E/46,6	9,1 8 540 C2E/46,6	12,5 11 690 C2E/46,6	13,7 12 810 C2E/46,6
			8	1 700	212	1,04 1 250 C3E/214	1,44 1 730 C3E/214	1,97 2 370 C3E/214	2,86 3 440 C3E/214	3,91 4 710 C3E/214	5,8 6 700 C3E/207	8,2 9 500 C3E/207	11,4 13 200 C3E/207
	1 700	212				0,85 1 070 C2E/226	0,97 1 230 C2E/226	1,76 2 000 C2E/202	2,33 2 650 C2E/202	3,29 3 740 C2E/202	4,64 5 270 C2E/202	6,5 7 430 C2E/202	9,2 10 470 C2E/202
1 400						180	1,01 1 250 C3E/181	1,41 1 730 C3E/181	1,92 2 370 C3E/181	2,79 3 450 C3E/181	3,81 4 720 C3E/181	5,5 6 850 C3E/182	7,6 9 480 C3E/182
	1 400	180		0,84 1 070 C2E/189	1,14 1 470 C2E/189		1,78 2 000 C2E/164	2,44 2 730 C2E/164	3,34 3 740 C2E/164	4,7 5 280 C2E/164	6,6 7 440 C2E/164	9,6 10 810 C2E/164	8,6 10 670 C2E/182
1 180				150	1,03 1 250 C3E/150	1,43 1 730 C3E/150	1,95 2 370 C3E/150	2,83 3 440 C3E/150	3,87 4 710 C3E/150	5,5 6 850 C3E/153	7,6 9 480 C3E/153	10,9 13 530 C3E/153	12,2 15 080 C3E/153
	1 180	150			0,88 1 070 C2E/151	1,2 1 470 C2E/151	1,76 2 000 C2E/140	2,41 2 740 C2E/140	3,3 3 750 C2E/140	4,66 5 280 C2E/140	6,6 7 450 C2E/140	9,5 10 790 C2E/140	9,5 12 660 C2E/164
1 000				125	1,02 1 250 C2E/129	1,38 1 700 C2E/129	1,92 2 370 C2E/130	2,38 2 950 C2E/130	3,36 4 160 C2E/130	4,74 5 870 C2E/130	6,7 8 280 C2E/130	8,7 10 880 C2E/132	10,4 13 110 C2E/132
	800	100			1,02 1 250 C2E/103	1,41 1 730 C2E/103	1,81 2 380 C2E/110	2,62 3 460 C2E/110	3,36 4 160 C2E/104	4,74 5 870 C2E/104	6,7 8 280 C2E/104	8,8 10 870 C2E/104	10,6 13 090 C2E/104
670				85	1,07 1 250 C2E/82,1	1,48 1 730 C2E/82,1	1,89 2 370 C2E/88,4	2,74 3 450 C2E/88,4	3,75 4 720 C2E/88,4	5,4 6 860 C2E/88,4	7,5 9 490 C2E/88,4	10 11 630 C2E/81,8	10,4 13 110 C2E/88,4
	560	71			1,13 1 240 C2E/64,8	1,56 1 720 C2E/64,8	1,99 2 370 C2E/69,7	2,89 3 440 C2E/69,7	3,96 4 700 C2E/69,7	5,7 6 830 C2E/69,7	8 9 460 C2E/69,7	11,4 13 490 C2E/69,7	10,9 13 060 C2E/70,1
475				60	1,13 1 240 C2E/54,8	1,56 1 720 C2E/54,8	2,12 2 360 C2E/55,2	2,84 3 350 C2E/58,7	3,92 4 620 C2E/58,7	6,1 6 800 C2E/55,2	8,5 9 420 C2E/55,2	12,1 13 440 C2E/55,2	13,7 15 200 C2E/55,2

Per n_1 maggiori di 1 700 min⁻¹ oppure minori di 425 min⁻¹ ved. cap. 2.6 e tabella riepilogativa a fine paragrafo.

For n_1 higher than 1 700 min⁻¹ or lower than 425 min⁻¹ see ch. 2.6 and summary table at paragraph's end.

3.4 Tabelle di selezione riduttori ortogonali
3.4 Right angle shaft gear reducers selection tables

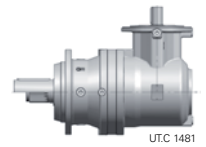


n_{N2}	n_1	i_N	Grandezza riduttore - Gear reducer size								
			001	002	003	004	006	009	012	018	021
6,7	1 700	250	0,89 1 270 C3E/253	1,24 1 750 C3E/253	1,77 2 390 C3E/240	2,56 3 460 C3E/240	3,51 4 740 C3E/240	5 6 900 C3E/245	6,9 9 550 C3E/245	9,9 13 620 C3E/245	11,9 16 390 C3E/245
			0,54 805 C2E/265	0,76 1 140 C2E/265	1,19 1 590 C2E/237	1,68 2 240 C2E/237	2,37 3 160 C2E/237	3,34 4 460 C2E/237	4,72 6 290 C2E/237	6,6 8 860 C2E/237	-
	1 700	250	0,87 1 270 C3E/214	1,21 1 760 C3E/214	1,65 2 410 C3E/214	2,4 3 500 C3E/214	3,28 4 790 C3E/214	4,76 6 700 C3E/207	6,7 9 500 C3E/207	9,4 13 200 C3E/207	9,4 13 200 C3E/207
			0,7 1 090 C2E/226	0,8 1 240 C2E/226	1,47 2 020 C2E/202	1,94 2 680 C2E/202	2,74 3 780 C2E/202	3,87 5 330 C2E/202	5,5 7 520 C2E/202	7,7 10 600 C2E/202	7,1 10 810 C2E/224
	1 400	212	0,87 1 270 C3E/214	1,21 1 760 C3E/214	1,65 2 410 C3E/214	2,4 3 500 C3E/214	3,28 4 790 C3E/214	4,76 6 700 C3E/207	6,7 9 500 C3E/207	9,4 13 200 C3E/207	9,4 13 200 C3E/207
			0,7 1 090 C2E/226	0,8 1 240 C2E/226	1,47 2 020 C2E/202	1,94 2 680 C2E/202	2,74 3 780 C2E/202	3,87 5 330 C2E/202	5,5 7 520 C2E/202	7,7 10 600 C2E/202	7,1 10 810 C2E/224
	1 400	212	0,7 1 090 C2E/226	0,8 1 240 C2E/226	1,47 2 020 C2E/202	1,94 2 680 C2E/202	2,74 3 780 C2E/202	3,87 5 330 C2E/202	5,5 7 520 C2E/202	7,7 10 600 C2E/202	7,1 10 810 C2E/224
			0,87 1 270 C3E/181	1,2 1 760 C3E/181	1,64 2 410 C3E/181	2,39 3 500 C3E/181	3,27 4 800 C3E/181	4,74 6 970 C3E/182	6,6 9 650 C3E/182	9,4 13 760 C3E/182	11,2 16 460 C3E/182
	1 180	180	0,71 1 090 C2E/189	0,97 1 490 C2E/189	1,52 2 020 C2E/164	2,08 2 760 C2E/164	2,84 3 780 C2E/164	4,01 5 330 C2E/164	5,6 7 520 C2E/164	8,2 10 920 C2E/164	7,3 10 790 C2E/182
			0,89 1 270 C3E/150	1,23 1 760 C3E/150	1,68 2 400 C3E/150	2,43 3 490 C3E/150	3,33 4 780 C3E/150	4,76 6 960 C3E/153	6,6 9 640 C3E/153	9,4 13 750 C3E/153	10,8 15 850 C3E/153
	1 000	150	0,75 1 080 C2E/151	1,03 1 480 C2E/151	1,51 2 020 C2E/140	2,07 2 760 C2E/140	2,83 3 780 C2E/140	3,99 5 330 C2E/140	5,6 7 520 C2E/140	8,2 10 920 C2E/140	8,5 13 290 C2E/164
			0,88 1 270 C2E/129	1,19 1 720 C2E/129	1,65 2 410 C2E/130	2,05 2 980 C2E/130	2,89 4 210 C2E/130	4,07 5 930 C2E/130	5,7 8 360 C2E/130	7,4 10 990 C2E/132	9 13 240 C2E/132
	850	125	0,87 1 270 C2E/103	1,2 1 760 C2E/103	1,55 2 440 C2E/110	2,25 3 540 C2E/110	2,85 4 210 C2E/104	4,01 5 940 C2E/104	5,7 8 370 C2E/104	7,4 10 990 C2E/104	9 13 240 C2E/104
			0,9 1 260 C2E/82,1	1,25 1 750 C2E/82,1	1,61 2 420 C2E/88,4	2,33 3 520 C2E/88,4	3,2 4 820 C2E/88,4	4,64 7 000 C2E/88,4	6,4 9 690 C2E/88,4	8,4 11 760 C2E/81,8	8,8 13 250 C2E/88,4
670	100	0,96 1 260 C2E/64,8	1,34 1 740 C2E/64,8	1,71 2 400 C2E/69,7	2,48 3 480 C2E/69,7	3,4 4 760 C2E/69,7	4,94 6 920 C2E/69,7	6,8 9 580 C2E/69,7	9,7 13 660 C2E/69,7	9,4 13 200 C2E/70,1	
		0,87 1 270 C2E/103	1,2 1 760 C2E/103	1,55 2 440 C2E/110	2,25 3 540 C2E/110	2,85 4 210 C2E/104	4,01 5 940 C2E/104	5,7 8 370 C2E/104	7,4 10 990 C2E/104	9 13 240 C2E/104	
560	85	0,9 1 260 C2E/82,1	1,25 1 750 C2E/82,1	1,61 2 420 C2E/88,4	2,33 3 520 C2E/88,4	3,2 4 820 C2E/88,4	4,64 7 000 C2E/88,4	6,4 9 690 C2E/88,4	8,4 11 760 C2E/81,8	8,8 13 250 C2E/88,4	
		0,96 1 260 C2E/64,8	1,34 1 740 C2E/64,8	1,71 2 400 C2E/69,7	2,48 3 480 C2E/69,7	3,4 4 760 C2E/69,7	4,94 6 920 C2E/69,7	6,8 9 580 C2E/69,7	9,7 13 660 C2E/69,7	9,4 13 200 C2E/70,1	
5,6	1 700	300	0,75 1 310 C3E/309	1,04 1 810 C3E/309	1,5 2 450 C3E/290	2,19 3 560 C3E/290	2,99 4 870 C3E/290	4,33 7 080 C3E/291	6 9 800 C3E/291	8,6 13 980 C3E/291	10,1 16 570 C3E/291
			0,76 1 300 C3E/253	1,05 1 810 C3E/253	1,5 2 450 C3E/240	2,17 3 560 C3E/240	2,97 4 880 C3E/240	4,25 7 110 C3E/245	5,9 9 840 C3E/245	8,4 14 030 C3E/245	9,9 16 590 C3E/245
	1 400	250	0,45 815 C2E/265	0,64 1 150 C2E/265	0,99 1 610 C2E/237	1,4 2 270 C2E/237	1,98 3 200 C2E/237	2,79 4 510 C2E/237	3,93 6 360 C2E/237	5,5 8 970 C2E/237	-
			0,75 1 300 C3E/214	1,05 1 810 C3E/214	1,43 2 470 C3E/214	2,07 3 590 C3E/214	2,84 4 920 C3E/214	4,01 6 700 C3E/207	5,7 9 500 C3E/207	7,9 13 200 C3E/207	8 13 340 C3E/207
	1 180	212	0,6 1 100 C2E/226	0,69 1 250 C2E/226	1,25 2 040 C2E/202	1,66 2 710 C2E/202	2,34 3 820 C2E/202	3,29 5 390 C2E/202	4,64 7 600 C2E/202	6,5 10 710 C2E/202	6 10 920 C2E/224
			0,76 1 300 C3E/181	1,05 1 810 C3E/181	1,43 2 470 C3E/181	2,08 3 590 C3E/181	2,84 4 920 C3E/181	4,12 7 150 C3E/182	5,7 9 890 C3E/182	8,1 14 110 C3E/182	9,6 16 630 C3E/182
	1 000	180	0,61 1 100 C2E/189	0,83 1 500 C2E/189	1,3 2 040 C2E/164	1,78 2 790 C2E/164	2,43 3 820 C2E/164	3,43 5 390 C2E/164	4,84 7 600 C2E/164	7 11 030 C2E/164	6,3 10 900 C2E/182
			0,77 1 300 C3E/150	1,07 1 800 C3E/150	1,46 2 460 C3E/150	2,12 3 580 C3E/150	2,9 4 900 C3E/150	4,15 7 140 C3E/153	5,7 9 880 C3E/153	8,2 14 090 C3E/153	9,7 16 620 C3E/153
	850	150	0,64 1 090 C2E/151	0,88 1 500 C2E/151	1,3 2 040 C2E/140	1,77 2 790 C2E/140	2,43 3 820 C2E/140	3,42 5 390 C2E/140	4,83 7 600 C2E/140	7 11 030 C2E/140	7,3 13 420 C2E/164

Per n_1 maggiori di 1 700 min⁻¹ oppure minori di 425 min⁻¹ ved. cap. 2.6 e tabella riepilogativa a fine paragrafo.

For n_1 higher than 1 700 min⁻¹ or lower than 425 min⁻¹ see ch. 2.6 and summary table at paragraph's end.

3.4 Tabelle di selezione riduttori ortogonali
3.4 Right angle shaft gear reducers selection tables

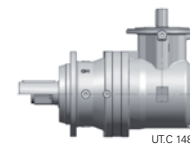


n_{N2} n_1 min ⁻¹		i_N	Grandezza riduttore - Gear reducer size								
			001	002	003	004	006	009	012	018	021
			P_{N2} kW M_{N2} N m ... / i								
5,6	710	125	0,75 1 300 C2E/129	1 1 740 C2E/129	1,42 2 480 C2E/130	1,73 3 020 C2E/130	2,44 4 250 C2E/130	3,44 6 000 C2E/130	4,85 8 460 C2E/130	6,3 11 110 C2E/130	7,6 13 380 C2E/132
	560	100	0,75 1 310 C2E/103	1,03 1 810 C2E/103	1,33 2 510 C2E/110	1,93 3 640 C2E/110	2,41 4 260 C2E/104	3,39 6 000 C2E/104	4,78 8 460 C2E/104	6,3 11 110 C2E/104	7,6 13 380 C2E/104
	475	85	0,78 1 300 C2E/82,1	1,09 1 790 C2E/82,1	1,4 2 480 C2E/88,4	2,03 3 610 C2E/88,4	2,78 4 940 C2E/88,4	4,04 7 170 C2E/88,4	5,6 9 930 C2E/88,4	7,2 11 880 C2E/81,8	7,5 13 390 C2E/88,4
4,75	1 700	355	0,7 1 320 C3E/337	0,97 1 830 C3E/337	1,31 2 510 C3E/343	1,9 3 650 C3E/343	2,6 5 000 C3E/343	3,54 7 340 C3E/369	4,9 10 160 C3E/369	7 14 410 C3E/369	8,2 17 010 C3E/369
	1 400	300	0,64 1 340 C3E/309	0,88 1 860 C3E/309	1,28 2 520 C3E/290	1,85 3 670 C3E/290	2,54 5 020 C3E/290	3,68 7 290 C3E/291	5,1 10 100 C3E/291	7,3 14 400 C3E/291	8,5 16 900 C3E/291
	1 180	250	0,65 1 340 C3E/253	0,91 1 850 C3E/253	1,29 2 520 C3E/240	1,88 3 660 C3E/240	2,57 5 010 C3E/240	3,68 7 290 C3E/245	5,1 10 100 C3E/245	7,3 14 400 C3E/245	8,5 16 900 C3E/245
	1 180	250	0,384 824 C2E/265	0,54 1 160 C2E/265	0,85 1 630 C2E/237	1,19 2 290 C2E/237	1,68 3 230 C2E/237	2,37 4 560 C2E/237	3,35 6 430 C2E/237	4,72 9 060 C2E/237	-
	1 000	212	0,66 1 340 C3E/214	0,91 1 850 C3E/214	1,24 2 540 C3E/214	1,8 3 690 C3E/214	2,47 5 040 C3E/214	3,4 6 700 C3E/207	4,82 9 500 C3E/207	6,7 13 200 C3E/207	6,8 13 470 C3E/207
	1 000	212	0,52 1 130 C2E/226	0,59 1 270 C2E/226	1,07 2 070 C2E/202	1,42 2 740 C2E/202	2 3 860 C2E/202	2,82 5 440 C2E/202	3,97 7 670 C2E/202	5,6 10 820 C2E/202	5,2 11 030 C2E/224
	850	180	0,66 1 340 C3E/181	0,91 1 850 C3E/181	1,25 2 540 C3E/181	1,81 3 680 C3E/181	2,48 5 040 C3E/181	3,59 7 320 C3E/182	4,96 10 140 C3E/182	7,1 14 460 C3E/182	8,3 16 970 C3E/182
	850	180	0,53 1 120 C2E/189	0,72 1 540 C2E/189	1,11 2 060 C2E/164	1,53 2 820 C2E/164	2,09 3 860 C2E/164	2,94 5 440 C2E/164	4,15 7 670 C2E/164	6 11 140 C2E/164	5,4 11 000 C2E/182
	710	150	0,66 1 340 C3E/150	0,92 1 850 C3E/150	1,25 2 530 C3E/150	1,82 3 680 C3E/150	2,49 5 040 C3E/150	3,56 7 330 C3E/153	4,93 10 150 C3E/153	7 14 480 C3E/153	8,2 16 990 C3E/153
	710	150	0,55 1 110 C2E/151	0,75 1 530 C2E/151	1,1 2 070 C2E/140	1,5 2 830 C2E/140	2,05 3 870 C2E/140	2,9 5 460 C2E/140	4,08 7 700 C2E/140	5,9 11 180 C2E/140	6,1 13 570 C2E/164
	600	125	0,65 1 340 C2E/129	0,86 1 750 C2E/129	1,23 2 540 C2E/130	1,48 3 050 C2E/130	2,08 4 300 C2E/130	2,94 6 060 C2E/130	4,14 8 540 C2E/130	5,4 11 360 C2E/132	6,5 13 520 C2E/132
	475	100	0,65 1 340 C2E/103	0,9 1 860 C2E/103	1,16 2 570 C2E/110	1,68 3 730 C2E/110	2,06 4 300 C2E/104	2,91 6 060 C2E/104	4,1 8 550 C2E/104	5,4 11 350 C2E/104	6,5 13 520 C2E/104
	4	1 700	425	0,61 1 360 C3E/399	0,84 1 880 C3E/399	1,08 2 600 C3E/429	1,57 3 780 C3E/429	2,15 5 170 C3E/429	3,09 7 520 C3E/433	4,28 10 410 C3E/433	6 14 560 C3E/433
1 400		355	0,59 1 360 C3E/337	0,82 1 890 C3E/337	1,11 2 590 C3E/343	1,61 3 760 C3E/343	2,2 5 150 C3E/343	3 7 560 C3E/369	4,16 10 470 C3E/369	5,8 14 590 C3E/369	7 17 520 C3E/369
1 180		300	0,55 1 380 C3E/309	0,76 1 910 C3E/309	1,1 2 590 C3E/290	1,6 3 760 C3E/290	2,19 5 150 C3E/290	3,18 7 480 C3E/291	4,4 10 360 C3E/291	6,3 14 780 C3E/291	7,4 17 340 C3E/291
1 000		250	0,57 1 370 C3E/253	0,79 1 900 C3E/253	1,12 2 580 C3E/240	1,63 3 750 C3E/240	2,24 5 130 C3E/240	3,19 7 480 C3E/245	4,42 10 350 C3E/245	6,3 14 760 C3E/245	7,4 17 330 C3E/245
1 000		250	0,332 841 C2E/265	0,468 1 190 C2E/265	0,73 1 640 C2E/237	1,02 2 320 C2E/237	1,44 3 270 C2E/237	2,03 4 610 C2E/237	2,87 6 500 C2E/237	4,04 9 170 C2E/237	-
850		212	0,57 1 370 C3E/214	0,79 1 900 C3E/214	1,08 2 600 C3E/214	1,57 3 780 C3E/214	2,15 5 170 C3E/214	2,89 6 700 C3E/207	4,09 9 500 C3E/207	5,7 13 200 C3E/207	5,9 13 610 C3E/207
850		212	0,454 1 150 C2E/226	0,5 1 280 C2E/226	0,94 2 120 C2E/202	1,22 2 760 C2E/202	1,72 3 900 C2E/202	2,42 5 500 C2E/202	3,41 7 750 C2E/202	4,81 10 930 C2E/202	4,43 11 140 C2E/224

Per n_1 maggiori di 1 700 min⁻¹ oppure minori di 425 min⁻¹ ved. cap. 2.6 e tabella riepilogativa a fine paragrafo.

For n_1 higher than 1 700 min⁻¹ or lower than 425 min⁻¹ see ch. 2.6 and summary table at paragraph's end.

3.4 Tabelle di selezione riduttori ortogonali 3.4 Right angle shaft gear reducers selection tables

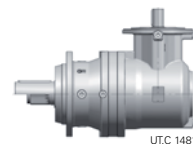


n_{N2} n_1 min ⁻¹		i_N	Grandezza riduttore - Gear reducer size								
			001	002	003	004	006	009	012	018	021
4	710	180	0,57 1 370 C3E/181	0,78 1 900 C3E/181	1,07 2 610 C3E/181	1,55 3 780 C3E/181	2,12 5 180 C3E/181	3,08 7 530 C3E/182	4,26 10 420 C3E/182	6,1 14 860 C3E/182	7,1 17 440 C3E/182
	710	180	0,455 1 150 C2E/189	0,62 1 580 C2E/189	0,96 2 120 C2E/164	1,31 2 900 C2E/164	1,79 3 970 C2E/164	2,53 5 590 C2E/164	3,56 7 890 C2E/164	5,2 11 450 C2E/164	4,54 11 130 C2E/182
	600	150	0,57 1 370 C3E/150	0,8 1 900 C3E/150	1,09 2 600 C3E/150	1,58 3 770 C3E/150	2,16 5 170 C3E/150	3,09 7 520 C3E/153	4,27 10 420 C3E/153	6,1 14 860 C3E/153	7,1 17 430 C3E/153
	600	150	0,476 1 140 C2E/151	0,65 1 570 C2E/151	0,95 2 120 C2E/140	1,3 2 900 C2E/140	1,78 3 970 C2E/140	2,51 5 600 C2E/140	3,54 7 900 C2E/140	5,1 11 470 C2E/140	5,3 13 790 C2E/164
	500	125	0,56 1 380 C2E/129	0,72 1 770 C2E/129	1,05 2 610 C2E/130	1,24 3 080 C2E/130	1,75 4 350 C2E/130	2,47 6 130 C2E/130	3,49 8 640 C2E/130	4,65 11 680 C2E/132	5,5 13 700 C2E/132
3,35	1 700	500	0,5 1 400 C3E/499	0,74 1 920 C3E/461	0,94 2 670 C3E/504	1,38 3 860 C3E/497	1,9 5 290 C3E/497	2,6 7 760 C3E/532	3,49 10 430 C3E/532	5,1 15 360 C3E/541	5,8 17 790 C3E/549
	1 400	425	0,51 1 400 C3E/399	0,71 1 940 C3E/399	0,92 2 680 C3E/429	1,33 3 890 C3E/429	1,82 5 330 C3E/429	2,62 7 750 C3E/433	3,63 10 720 C3E/433	4,99 14 730 C3E/433	6 17 740 C3E/433
	1 180	355	0,51 1 400 C3E/337	0,71 1 940 C3E/337	0,96 2 660 C3E/343	1,39 3 860 C3E/343	1,9 5 280 C3E/343	2,6 7 760 C3E/369	3,6 10 740 C3E/369	4,94 14 740 C3E/369	5,9 17 750 C3E/369
	1 000	300	0,479 1 410 C3E/309	0,66 1 960 C3E/309	0,96 2 660 C3E/290	1,39 3 860 C3E/290	1,91 5 280 C3E/290	2,76 7 670 C3E/291	3,82 10 620 C3E/291	5,5 15 150 C3E/291	6,4 17 780 C3E/291
	850	250	0,496 1 410 C3E/253	0,69 1 950 C3E/253	0,98 2 650 C3E/240	1,42 3 840 C3E/240	1,95 5 260 C3E/240	2,78 7 660 C3E/245	3,85 10 610 C3E/245	5,5 15 130 C3E/245	6,4 17 760 C3E/245
	850	250	0,289 862 C2E/265	0,408 1 220 C2E/265	0,63 1 690 C2E/237	0,89 2 380 C2E/237	1,26 3 350 C2E/237	1,77 4 720 C2E/237	2,5 6 660 C2E/237	3,52 9 390 C2E/237	-
	710	212	0,49 1 410 C3E/214	0,68 1 950 C3E/214	0,93 2 670 C3E/214	1,35 3 880 C3E/214	1,84 5 310 C3E/214	2,41 6 700 C3E/207	3,42 9 500 C3E/207	4,75 13 200 C3E/207	5 13 910 C3E/207
	710	212	0,39 1 190 C2E/226	0,425 1 290 C2E/226	0,8 2 180 C2E/202	1,03 2 800 C2E/202	1,45 3 940 C2E/202	2,04 5 560 C2E/202	2,88 7 840 C2E/202	4,06 11 050 C2E/202	3,77 11 350 C2E/224
	600	180	0,49 1 410 C3E/181	0,68 1 950 C3E/181	0,93 2 670 C3E/181	1,35 3 880 C3E/181	1,84 5 310 C3E/181	2,67 7 720 C3E/182	3,69 10 690 C3E/182	5,3 15 240 C3E/182	6,2 17 890 C3E/182
	600	180	0,394 1 180 C2E/189	0,54 1 620 C2E/189	0,83 2 170 C2E/164	1,14 2 970 C2E/164	1,55 4 070 C2E/164	2,19 5 740 C2E/164	3,09 8 090 C2E/164	4,49 11 750 C2E/164	3,89 11 280 C2E/182
	500	150	0,492 1 410 C3E/150	0,68 1 950 C3E/150	0,93 2 670 C3E/150	1,35 3 880 C3E/150	1,85 5 310 C3E/150	2,64 7 730 C3E/153	3,66 10 710 C3E/153	5,2 15 270 C3E/153	6,1 17 920 C3E/153
	500	150	0,408 1 180 C2E/151	0,56 1 610 C2E/151	0,81 2 180 C2E/140	1,11 2 980 C2E/140	1,53 4 080 C2E/140	2,15 5 760 C2E/140	3,03 8 120 C2E/140	4,4 11 790 C2E/140	4,51 14 170 C2E/164
	425	125	0,488 1 410 C2E/129	0,62 1 790 C2E/129	0,92 2 680 C2E/130	1,07 3 110 C2E/130	1,51 4 390 C2E/130	2,12 6 190 C2E/130	2,99 8 730 C2E/130	4,05 11 970 C2E/132	4,75 14 040 C2E/132
2,8	1 700	600	0,437 1 440 C3E/585	0,61 1 990 C3E/585	0,79 2 750 C3E/621	1,15 3 990 C3E/621	1,55 5 480 C3E/630	2,4 7 870 C3E/585	3,3 10 830 C3E/585	4,51 14 830 C3E/585	5,4 17 860 C3E/585
	1 400	500	0,425 1 450 C3E/499	0,63 1 980 C3E/461	0,8 2 740 C3E/504	1,17 3 980 C3E/497	1,61 5 440 C3E/497	2,19 7 960 C3E/532	2,91 10 550 C3E/532	4,28 15 820 C3E/541	4,8 18 000 C3E/549
	1 180	425	0,444 1 430 C3E/399	0,62 1 990 C3E/399	0,79 2 750 C3E/429	1,15 3 990 C3E/429	1,57 5 470 C3E/429	2,27 7 940 C3E/433	3,1 10 870 C3E/433	4,25 14 890 C3E/433	5,1 17 930 C3E/433
	1 000	355	0,445 1 430 C3E/337	0,62 1 990 C3E/337	0,83 2 720 C3E/343	1,21 3 960 C3E/343	1,65 5 420 C3E/343	2,26 7 950 C3E/369	3,09 10 880 C3E/369	4,23 14 890 C3E/369	5,1 17 930 C3E/369

Per n_1 maggiori di 1 700 min⁻¹ oppure minori di 425 min⁻¹ ved. cap. 2.6 e tabella riepilogativa a fine paragrafo.

For n_1 higher than 1 700 min⁻¹ or lower than 425 min⁻¹ see ch. 2.6 and summary table at paragraph's end.

3.4 Tabelle di selezione riduttori ortogonali 3.4 Right angle shaft gear reducers selection tables

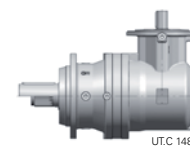


n_{N2} n_1 min ⁻¹		i_N	Grandezza riduttore - Gear reducer size								
			001	002	003	004	006	009	012	018	021
			P_{N2} kW M_{N2} N m ... / i								
2,8	850	300	0,417 1 450 C3E/309	0,58 2 010 C3E/309	0,84 2 720 C3E/290	1,21 3 950 C3E/290	1,66 5 410 C3E/290	2,41 7 860 C3E/291	3,33 10 890 C3E/291	4,75 15 530 C3E/291	5,6 18 220 C3E/291
			710	250	0,425 1 450 C3E/253	0,59 2 000 C3E/253	0,84 2 720 C3E/240	1,22 3 950 C3E/240	1,67 5 410 C3E/240	2,39 7 870 C3E/245	3,31 10 900 C3E/245
	710	250			0,248 886 C2E/265	0,35 1 250 C2E/265	0,54 1 730 C2E/237	0,77 2 440 C2E/237	1,08 3 440 C2E/237	1,52 4 860 C2E/237	2,15 6 850 C2E/237
			600	212	0,425 1 450 C3E/214	0,59 2 000 C3E/214	0,8 2 740 C3E/214	1,17 3 980 C3E/214	1,6 5 450 C3E/214	2,04 6 700 C3E/207	2,89 9 500 C3E/207
	600	212			0,338 1 220 C2E/226	0,363 1 310 C2E/226	0,7 2 240 C2E/202	0,88 2 820 C2E/202	1,24 3 980 C2E/202	1,75 5 620 C2E/202	2,46 7 920 C2E/202
			500	180	0,42 1 450 C3E/181	0,58 2 010 C3E/181	0,79 2 750 C3E/181	1,15 3 990 C3E/181	1,58 5 460 C3E/181	2,29 7 940 C3E/182	3,16 10 990 C3E/182
	500	180			0,338 1 220 C2E/189	0,462 1 660 C2E/189	0,71 2 230 C2E/164	0,97 3 060 C2E/164	1,33 4 180 C2E/164	1,88 5 900 C2E/164	2,65 8 320 C2E/164
			425	150	0,429 1 440 C3E/150	0,59 2 000 C3E/150	0,81 2 740 C3E/150	1,18 3 980 C3E/150	1,61 5 440 C3E/150	2,3 7 930 C3E/153	3,19 10 970 C3E/153
	425	150			0,355 1 200 C2E/151	0,486 1 650 C2E/151	0,71 2 230 C2E/140	0,97 3 060 C2E/140	1,33 4 180 C2E/140	1,87 5 900 C2E/140	2,64 8 320 C2E/140
			2,36	1 700	710	0,362 1 490 C3E/732	0,5 2 060 C3E/732	0,68 2 820 C3E/739	1,06 4 050 C3E/680	1,08 4 490 C3E/739	2,07 7 990 C3E/687
1 400	600	0,371 1 480 C3E/585				0,51 2 050 C3E/585	0,67 2 830 C3E/621	0,97 4 110 C3E/621	1,31 5 640 C3E/630	2,01 8 010 C3E/585	2,75 10 960 C3E/585
		1 180		500	0,367 1 480 C3E/499	0,54 2 030 C3E/461	0,69 2 820 C3E/504	1,02 4 080 C3E/497	1,39 5 590 C3E/497	1,87 8 050 C3E/532	2,48 10 660 C3E/532
1 000	425				0,386 1 470 C3E/399	0,53 2 040 C3E/399	0,69 2 820 C3E/429	1 4 090 C3E/429	1,37 5 600 C3E/429	1,94 8 030 C3E/433	2,66 10 990 C3E/433
		850		355	0,388 1 470 C3E/337	0,54 2 030 C3E/337	0,72 2 790 C3E/343	1,05 4 060 C3E/343	1,44 5 550 C3E/343	1,94 8 030 C3E/369	2,65 10 990 C3E/369
710	300				0,358 1 490 C3E/309	0,496 2 060 C3E/309	0,72 2 800 C3E/290	1,04 4 060 C3E/290	1,43 5 560 C3E/290	2,07 8 080 C3E/291	2,86 11 190 C3E/291
		600		250	0,369 1 480 C3E/253	0,51 2 050 C3E/253	0,73 2 790 C3E/240	1,06 4 050 C3E/240	1,45 5 550 C3E/240	2,07 8 080 C3E/245	2,87 11 180 C3E/245
600	250				0,215 909 C2E/265	0,303 1 280 C2E/265	0,47 1 780 C2E/237	0,66 2 510 C2E/237	0,94 3 530 C2E/237	1,32 4 980 C2E/237	1,86 7 020 C2E/237
		500		212	0,364 1 490 C3E/214	0,5 2 060 C3E/214	0,69 2 820 C3E/214	1 4 090 C3E/214	1,37 5 600 C3E/214	1,7 6 700 C3E/207	2,41 9 500 C3E/207
500	212				0,289 1 250 C2E/226	0,306 1 320 C2E/226	0,6 2 300 C2E/202	0,74 2 860 C2E/202	1,04 4 030 C2E/202	1,47 5 680 C2E/202	2,07 8 010 C2E/202
		425		180	0,366 1 480 C3E/181	0,51 2 060 C3E/181	0,69 2 820 C3E/181	1 4 090 C3E/181	1,37 5 600 C3E/181	1,99 8 130 C3E/182	2,76 11 260 C3E/182
425	180				0,294 1 250 C2E/189	0,403 1 710 C2E/189	0,62 2 290 C2E/164	0,85 3 130 C2E/164	1,16 4 290 C2E/164	1,64 6 040 C2E/164	2,31 8 520 C2E/164

Per n_1 maggiori di 1 700 min⁻¹ oppure minori di 425 min⁻¹ ved. cap. 2.6 e tabella riepilogativa a fine paragrafo.

For n_1 higher than 1 700 min⁻¹ or lower than 425 min⁻¹ see ch. 2.6 and summary table at paragraph's end.

3.4 Tabelle di selezione riduttori ortogonali 3.4 Right angle shaft gear reducers selection tables

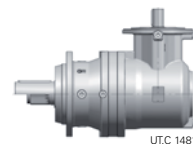


		Grandezza riduttore - Gear reducer size										
n_{N2} min ⁻¹	n_1	i_N	P_{N2} kW M_{N2} N m ... / i									
			001	002	003	004	006	009	012	018	021	
2	1 700	850	0,31 1 530 C3E/877	0,43 2 120 C3E/877	0,58 2 900 C3E/886	0,94 4 140 C3E/787	0,92 4 470 C3E/863	1,71 8 090 C3E/844	2,26 10 730 C3E/844	3,19 15 130 C3E/844	3,1 15 150 C3E/871	
			1 400	710	0,307 1 530 C3E/732	0,425 2 120 C3E/732	0,58 2 910 C3E/739	0,9 4 170 C3E/680	0,9 4 540 C3E/739	1,73 8 090 C3E/687	2,36 11 070 C3E/687	3,24 15 150 C3E/687
	1 180	600			0,321 1 520 C3E/585	0,444 2 100 C3E/585	0,58 2 910 C3E/621	0,84 4 220 C3E/621	1,14 5 790 C3E/630	1,71 8 090 C3E/585	2,34 11 080 C3E/585	3,2 15 160 C3E/585
			1 000	500	0,319 1 520 C3E/499	0,472 2 080 C3E/461	0,6 2 890 C3E/504	0,88 4 180 C3E/497	1,21 5 730 C3E/497	1,6 8 130 C3E/532	2,12 10 770 C3E/532	3,22 16 640 C3E/541
	850	425			0,336 1 510 C3E/399	0,466 2 090 C3E/399	0,6 2 890 C3E/429	0,87 4 200 C3E/429	1,19 5 740 C3E/429	1,67 8 110 C3E/433	2,28 11 100 C3E/433	3,12 15 190 C3E/433
			710	355	0,333 1 510 C3E/337	0,461 2 090 C3E/337	0,62 2 870 C3E/343	0,9 4 170 C3E/343	1,24 5 700 C3E/343	1,64 8 120 C3E/369	2,24 11 110 C3E/369	3,06 15 210 C3E/369
	600	300			0,31 1 530 C3E/309	0,43 2 120 C3E/309	0,62 2 870 C3E/290	0,9 4 170 C3E/290	1,24 5 710 C3E/290	1,79 8 290 C3E/291	2,48 11 480 C3E/291	3,54 16 370 C3E/291
			500	250	0,316 1 520 C3E/253	0,437 2 110 C3E/253	0,62 2 870 C3E/240	0,91 4 160 C3E/240	1,24 5 700 C3E/240	1,77 8 300 C3E/245	2,46 11 500 C3E/245	3,5 16 400 C3E/245
	500	250			0,184 934 C2E/265	0,26 1 320 C2E/265	0,403 1 830 C2E/237	0,57 2 580 C2E/237	0,8 3 630 C2E/237	1,13 5 120 C2E/237	1,59 7 220 C2E/237	2,25 10 180 C2E/237
			425	212	0,317 1 520 C3E/214	0,439 2 110 C3E/214	0,6 2 890 C3E/214	0,87 4 190 C3E/214	1,19 5 740 C3E/214	1,44 6 700 C3E/207	2,05 9 500 C3E/207	2,84 13 200 C3E/207
	425	212			0,252 1 280 C2E/226	0,263 1 330 C2E/226	0,52 2 360 C2E/202	0,64 2 880 C2E/202	0,9 4 070 C2E/202	1,26 5 740 C2E/202	1,78 8 090 C2E/202	2,51 11 400 C2E/202
			1,7	1 700	1 000	0,231 1 300 C3E/1004	0,316 1 780 C3E/1004	0,429 2 440 C3E/1013	0,8 4 260 C3E/943	0,8 4 580 C3E/1013	1,13 6 460 C3E/1022	1,59 9 110 C3E/1022
	1 400	850				0,263 1 570 C3E/877	0,365 2 180 C3E/877	0,495 2 990 C3E/886	0,79 4 260 C3E/787	0,78 4 600 C3E/863	1,42 8 190 C3E/844	1,89 10 860 C3E/844
				1 180	710	0,265 1 570 C3E/732	0,368 2 180 C3E/732	0,499 2 980 C3E/739	0,78 4 280 C3E/680	0,77 4 590 C3E/739	1,47 8 170 C3E/687	2,01 11 190 C3E/687
1 000	600	0,279 1 560 C3E/585				0,386 2 160 C3E/585	0,5 2 980 C3E/621	0,73 4 330 C3E/621	0,99 5 940 C3E/630	1,46 8 170 C3E/585	2 11 190 C3E/585	2,74 15 320 C3E/585
		850		500	0,278 1 560 C3E/499	0,412 2 130 C3E/461	0,52 2 960 C3E/504	0,77 4 290 C3E/497	1,05 5 870 C3E/497	1,37 8 210 C3E/532	1,82 10 880 C3E/532	2,8 17 030 C3E/541
710	425				0,289 1 550 C3E/399	0,4 2 140 C3E/399	0,51 2 970 C3E/429	0,75 4 310 C3E/429	1,02 5 900 C3E/429	1,41 8 200 C3E/433	1,93 11 220 C3E/433	2,64 15 360 C3E/433
		600		355	0,288 1 550 C3E/337	0,399 2 140 C3E/337	0,54 2 940 C3E/343	0,78 4 270 C3E/343	1,07 5 850 C3E/343	1,4 8 200 C3E/369	1,91 11 220 C3E/369	2,62 15 370 C3E/369
500	300				0,266 1 570 C3E/309	0,368 2 180 C3E/309	0,53 2 950 C3E/290	0,77 4 280 C3E/290	1,06 5 870 C3E/290	1,53 8 520 C3E/291	2,12 11 800 C3E/291	3,03 16 830 C3E/291
		425		250	0,275 1 560 C3E/253	0,381 2 160 C3E/253	0,54 2 940 C3E/240	0,79 4 270 C3E/240	1,08 5 840 C3E/240	1,55 8 510 C3E/245	2,14 11 780 C3E/245	3,05 16 800 C3E/245
425	250				0,161 958 C2E/265	0,226 1 350 C2E/265	0,351 1 870 C2E/237	0,495 2 640 C2E/237	0,7 3 720 C2E/237	0,98 5 250 C2E/237	1,39 7 400 C2E/237	1,96 10 430 C2E/237

Per n_1 maggiori di 1 700 min⁻¹ oppure minori di 425 min⁻¹ ved. cap. 2.6 e tabella riepilogativa a fine paragrafo.

For n_1 higher than 1 700 min⁻¹ or lower than 425 min⁻¹ see ch. 2.6 and summary table at paragraph's end.

3.4 Tabelle di selezione riduttori ortogonali
3.4 Right angle shaft gear reducers selection tables



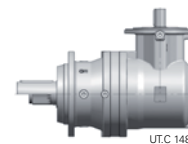
UTC 1481

		Grandezza riduttore - Gear reducer size										
n_{N2}	n_1 min ⁻¹	i_N										
			001	002	003	004	006	009	012	018	021	
			P_{N2} kW	M_{N2} N m								
			...	/ i								
1,4	1 700	1 250	0,182 1 320 C3E/1288	0,279 1 820 C3E/1161	0,36 2 520 C3E/1245	0,51 3 430 C3E/1197	0,7 4 690 C3E/1197	0,94 6 670 C3E/1256	1,33 9 400 C3E/1256	1,93 13 650 C3E/1256	2,27 16 020 C3E/1256	
			1 400	1 000	0,193 1 320 C3E/1004	0,268 1 830 C3E/1004	0,364 2 510 C3E/1013	0,68 4 380 C3E/943	0,68 4 710 C3E/1013	0,95 6 650 C3E/1022	1,35 9 380 C3E/1022	1,95 13 620 C3E/1022
	1 180	850			0,225 1 600 C3E/877	0,315 2 240 C3E/877	0,428 3 070 C3E/886	0,69 4 380 C3E/787	0,68 4 720 C3E/863	1,21 8 280 C3E/844	1,61 10 970 C3E/844	2,27 15 470 C3E/844
			1 000	710	0,229 1 600 C3E/732	0,319 2 230 C3E/732	0,434 3 060 C3E/739	0,68 4 390 C3E/680	0,66 4 630 C3E/739	1,26 8 260 C3E/687	1,72 11 300 C3E/687	2,36 15 470 C3E/687
	850	600			0,243 1 600 C3E/585	0,336 2 210 C3E/585	0,438 3 050 C3E/621	0,64 4 440 C3E/621	0,86 6 060 C3E/630	1,26 8 260 C3E/585	1,72 11 300 C3E/585	2,35 15 470 C3E/585
			710	500	0,238 1 600 C3E/499	0,353 2 190 C3E/461	0,449 3 040 C3E/504	0,66 4 410 C3E/497	0,9 6 030 C3E/497	1,16 8 300 C3E/532	1,54 11 000 C3E/532	2,36 17 220 C3E/541
	600	425			0,25 1 590 C3E/399	0,347 2 200 C3E/399	0,446 3 050 C3E/429	0,65 4 420 C3E/429	0,89 6 050 C3E/429	1,2 8 280 C3E/433	1,64 11 340 C3E/433	2,25 15 520 C3E/433
			500	355	0,247 1 590 C3E/337	0,342 2 200 C3E/337	0,462 3 030 C3E/343	0,67 4 390 C3E/343	0,92 6 020 C3E/343	1,18 8 290 C3E/369	1,61 11 350 C3E/369	2,21 15 540 C3E/369
	425	300			0,23 1 600 C3E/309	0,321 2 230 C3E/309	0,464 3 020 C3E/290	0,67 4 390 C3E/290	0,92 6 010 C3E/290	1,34 8 730 C3E/291	1,85 12 090 C3E/291	2,64 17 250 C3E/291
			1,12	1 700	1 500	0,146 1 320 C3E/1610	0,239 1 870 C3E/1392	0,318 2 580 C3E/1440	0,445 3 510 C3E/1405	0,61 4 810 C3E/1405	0,69 5 970 C3E/1544	0,97 8 410 C3E/1544
1 400	1 250	0,15 1 320 C3E/1288				0,237 1 880 C3E/1161	0,306 2 590 C3E/1245	0,432 3 530 C3E/1197	0,59 4 830 C3E/1197	0,8 6 860 C3E/1256	1,13 9 680 C3E/1256	1,64 14 060 C3E/1256
		1 120		1 000	0,154 1 320 C3E/1004	0,222 1 900 C3E/1004	0,301 2 600 C3E/1013	0,56 4 480 C3E/943	0,56 4 870 C3E/1013	0,79 6 880 C3E/1022	1,11 9 700 C3E/1022	1,62 14 090 C3E/1022
950	850				0,182 1 600 C3E/877	0,254 2 240 C3E/877	0,354 3 150 C3E/886	0,56 4 470 C3E/787	0,56 4 880 C3E/863	1 8 460 C3E/844	1,31 11 120 C3E/844	1,85 15 670 C3E/844
		800		710	0,183 1 600 C3E/732	0,256 2 240 C3E/732	0,357 3 150 C3E/739	0,55 4 480 C3E/680	0,53 4 700 C3E/739	1,03 8 420 C3E/687	1,41 11 520 C3E/687	1,92 15 770 C3E/687
670	600				0,192 1 600 C3E/585	0,269 2 240 C3E/585	0,356 3 150 C3E/621	0,51 4 500 C3E/621	0,69 6 230 C3E/630	1,01 8 440 C3E/585	1,39 11 550 C3E/585	1,9 15 810 C3E/585
		560		500	0,188 1 600 C3E/499	0,285 2 240 C3E/461	0,367 3 150 C3E/504	0,53 4 500 C3E/497	0,73 6 180 C3E/497	0,94 8 550 C3E/532	1,23 11 160 C3E/532	1,89 17 470 C3E/541
475	425				0,2 1 600 C3E/399	0,279 2 240 C3E/399	0,365 3 150 C3E/429	0,52 4 500 C3E/429	0,72 6 200 C3E/429	0,98 8 490 C3E/433	1,34 11 630 C3E/433	1,83 15 920 C3E/433
		0,95		1 700	1 800	0,122 1 320 C3E/1930	0,139 1 470 C3E/1890	0,273 2 650 C3E/1726	0,312 3 020 C3E/1726	0,439 4 260 C3E/1726	0,57 5 790 C3E/1812	0,8 8 160 C3E/1812
1 400	1 500					0,12 1 320 C3E/1610	0,2 1 900 C3E/1392	0,27 2 650 C3E/1440	0,377 3 620 C3E/1405	0,52 4 950 C3E/1405	0,57 6 040 C3E/1544	0,81 8 510 C3E/1544
			1 180	1 250	0,127 1 320 C3E/1288	0,202 1 900 C3E/1161	0,263 2 650 C3E/1245	0,374 3 620 C3E/1197	0,51 4 960 C3E/1197	0,69 7 040 C3E/1256	0,98 9 930 C3E/1256	1,42 14 420 C3E/1256
950	1 000				0,131 1 320 C3E/1004	0,188 1 900 C3E/1004	0,26 2 650 C3E/1013	0,475 4 500 C3E/943	0,491 5 000 C3E/1013	0,69 7 060 C3E/1022	0,97 9 950 C3E/1022	1,41 14 450 C3E/1022
			800	850	0,153 1 600 C3E/877	0,214 2 240 C3E/877	0,298 3 150 C3E/886	0,479 4 500 C3E/787	0,486 5 010 C3E/863	0,86 8 680 C3E/844	1,12 11 230 C3E/844	1,57 15 840 C3E/844

Per n_1 maggiori di 1 700 min⁻¹ oppure minori di 425 min⁻¹ ved. cap. 2.6 e tabella riepilogativa a fine paragrafo.

For n_1 higher than 1 700 min⁻¹ or lower than 425 min⁻¹ see ch. 2.6 and summary table at paragraph's end.

3.4 Tabelle di selezione riduttori ortogonali 3.4 Right angle shaft gear reducers selection tables

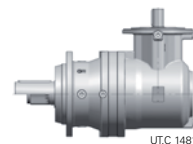


n_{N2} min ⁻¹	n_1	i_N	Grandezza riduttore - Gear reducer size								
			001	002	003	004	006	009	012	018	021
0,95	670	710	0,153 1 600 C3E/732	0,215 2 240 C3E/732	0,299 3 150 C3E/739	0,464 4 500 C3E/680	0,456 4 800 C3E/739	0,88 8 640 C3E/687	1,21 11 830 C3E/687	1,66 16 200 C3E/687	1,95 19 090 C3E/687
	560	600	0,16 1 600 C3E/585	0,224 2 240 C3E/585	0,298 3 150 C3E/621	0,425 4 500 C3E/621	0,59 6 300 C3E/630	0,87 8 670 C3E/585	1,19 11 870 C3E/585	1,63 16 250 C3E/585	1,92 19 120 C3E/585
	475	500	0,159 1 600 C3E/499	0,241 2 240 C3E/461	0,311 3 150 C3E/504	0,451 4 500 C3E/497	0,63 6 300 C3E/497	0,82 8 760 C3E/532	1,05 11 280 C3E/532	1,62 17 650 C3E/541	1,75 19 360 C3E/549
0,8	1 700	2 120	0,084 1 070 C3E/2265	0,119 1 510 C3E/2265	0,184 2 100 C3E/2026	0,26 2 960 C3E/2026	0,367 4 170 C3E/2026	0,337 4 210 C3E/2227	0,475 5 940 C3E/2227	0,67 8 380 C3E/2227	-
	1 400	1 800	0,1 1 320 C3E/1930	0,118 1 520 C3E/1890	0,225 2 650 C3E/1726	0,26 3 060 C3E/1726	0,366 4 310 C3E/1726	0,482 5 960 C3E/1812	0,68 8 400 C3E/1812	0,96 11 850 C3E/1812	1,14 13 300 C3E/1711
	1 180	1 500	0,101 1 320 C3E/1610	0,169 1 900 C3E/1392	0,227 2 650 C3E/1440	0,327 3 710 C3E/1405	0,447 5 080 C3E/1405	0,488 6 100 C3E/1544	0,69 8 600 C3E/1544	0,99 11 780 C3E/1474	1,23 13 850 C3E/1392
	1 000	1 250	0,107 1 320 C3E/1288	0,171 1 900 C3E/1161	0,223 2 650 C3E/1245	0,325 3 710 C3E/1197	0,445 5 080 C3E/1197	0,6 7 220 C3E/1256	0,85 10 180 C3E/1256	1,23 14 790 C3E/1256	1,4 16 790 C3E/1256
	800	1 000	0,11 1 320 C3E/1004	0,159 1 900 C3E/1004	0,219 2 650 C3E/1013	0,4 4 500 C3E/943	0,424 5 130 C3E/1013	0,59 7 240 C3E/1022	0,84 10 210 C3E/1022	1,22 14 830 C3E/1022	1,38 16 830 C3E/1022
	670	850	0,128 1 600 C3E/877	0,179 2 240 C3E/877	0,249 3 150 C3E/886	0,401 4 500 C3E/787	0,418 5 140 C3E/863	0,74 8 920 C3E/844	0,94 11 360 C3E/844	1,33 16 010 C3E/844	1,41 17 450 C3E/871
	560	710	0,128 1 600 C3E/732	0,18 2 240 C3E/732	0,25 3 150 C3E/739	0,388 4 500 C3E/680	0,391 4 930 C3E/739	0,76 8 880 C3E/687	1,04 12 160 C3E/687	1,42 16 650 C3E/687	1,67 19 530 C3E/687
	475	600	0,136 1 600 C3E/585	0,19 2 240 C3E/585	0,252 3 150 C3E/621	0,361 4 500 C3E/621	0,498 6 300 C3E/630	0,76 8 890 C3E/585	1,03 12 170 C3E/585	1,42 16 660 C3E/585	1,66 19 550 C3E/585
	0,67	1 700	2 500	0,05 782 C3E/2784	0,071 1 100 C3E/2784	0,109 1 530 C3E/2490	0,154 2 160 C3E/2490	0,217 3 040 C3E/2490	-	-	-
1 400		2 120	0,072 1 110 C3E/2265	0,101 1 560 C3E/2265	0,156 2 160 C3E/2026	0,221 3 050 C3E/2026	0,311 4 300 C3E/2026	0,286 4 340 C3E/2227	0,403 6 120 C3E/2227	0,57 8 630 C3E/2227	-
1 180		1 800	0,085 1 320 C3E/1930	0,102 1 560 C3E/1890	0,19 2 650 C3E/1726	0,221 3 090 C3E/1726	0,312 4 360 C3E/1726	0,417 6 120 C3E/1812	0,59 8 620 C3E/1812	0,83 12 160 C3E/1812	0,97 13 440 C3E/1711
1 000		1 500	0,086 1 320 C3E/1610	0,143 1 900 C3E/1392	0,193 2 650 C3E/1440	0,28 3 750 C3E/1405	0,388 5 210 C3E/1405	0,418 6 160 C3E/1544	0,59 8 690 C3E/1544	0,86 12 080 C3E/1474	1,07 14 200 C3E/1392
850		1 250	0,091 1 320 C3E/1288	0,146 1 900 C3E/1161	0,189 2 650 C3E/1245	0,279 3 750 C3E/1197	0,388 5 210 C3E/1197	0,52 7 400 C3E/1256	0,74 10 440 C3E/1256	1,06 15 000 C3E/1256	1,22 17 210 C3E/1256
670		1 000	0,092 1 320 C3E/1004	0,133 1 900 C3E/1004	0,184 2 650 C3E/1013	0,335 4 500 C3E/943	0,365 5 270 C3E/1013	0,51 7 440 C3E/1022	0,72 10 490 C3E/1022	1,03 15 000 C3E/1022	1,19 17 290 C3E/1022
560		850	0,107 1 600 C3E/877	0,15 2 240 C3E/877	0,209 3 150 C3E/886	0,335 4 500 C3E/787	0,359 5 280 C3E/863	0,63 9 000 C3E/844	0,8 11 480 C3E/844	1,13 16 190 C3E/844	1,21 17 930 C3E/871
475		710	0,109 1 600 C3E/732	0,152 2 240 C3E/732	0,212 3 150 C3E/739	0,329 4 500 C3E/680	0,34 5 060 C3E/739	0,65 9 000 C3E/687	0,9 12 470 C3E/687	1,24 17 070 C3E/687	1,45 20 030 C3E/687
0,56	1 400	2 500	0,042 806 C3E/2784	0,06 1 140 C3E/2784	0,093 1 570 C3E/2490	0,131 2 220 C3E/2490	0,184 3 130 C3E/2490	-	-	-	-
	1 180	2 120	0,061 1 120 C3E/2265	0,087 1 600 C3E/2265	0,135 2 220 C3E/2026	0,191 3 130 C3E/2026	0,269 4 410 C3E/2026	0,247 4 450 C3E/2227	0,349 6 280 C3E/2227	0,491 8 860 C3E/2227	-

Per n_1 maggiori di 1 700 min⁻¹ oppure minori di 425 min⁻¹ ved. cap. 2.6 e tabella riepilogativa a fine paragrafo.

For n_1 higher than 1 700 min⁻¹ or lower than 425 min⁻¹ see ch. 2.6 and summary table at paragraph's end.

3.4 Tabelle di selezione riduttori ortogonali 3.4 Right angle shaft gear reducers selection tables

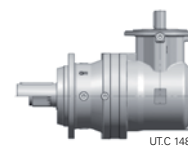


n_{N2} n_1 min ⁻¹		i_N	Grandezza riduttore - Gear reducer size								
			001	002	003	004	006	009	012	018	021
			P_{N2} kW M_{N2} N m ... / i								
0,56	1 000	1 800	0,072 1 320 C3E/1930	0,088 1 600 C3E/1890	0,161 2 650 C3E/1726	0,191 3 150 C3E/1726	0,269 4 440 C3E/1726	0,362 6 270 C3E/1812	0,51 8 840 C3E/1812	0,72 12 470 C3E/1812	0,83 13 580 C3E/1711
	850	1 500	0,073 1 320 C3E/1610	0,122 1 900 C3E/1392	0,164 2 650 C3E/1440	0,238 3 750 C3E/1405	0,336 5 300 C3E/1405	0,364 6 300 C3E/1544	0,51 8 890 C3E/1544	0,75 12 380 C3E/1474	0,93 14 560 C3E/1392
	710	1 250	0,076 1 320 C3E/1288	0,122 1 900 C3E/1161	0,158 2 650 C3E/1245	0,233 3 750 C3E/1197	0,329 5 300 C3E/1197	0,444 7 500 C3E/1256	0,63 10 600 C3E/1256	0,89 15 000 C3E/1256	1,05 17 680 C3E/1256
	560	1 000	0,077 1 320 C3E/1004	0,111 1 900 C3E/1004	0,153 2 650 C3E/1013	0,28 4 500 C3E/943	0,307 5 300 C3E/1013	0,43 7 500 C3E/1022	0,61 10 600 C3E/1022	0,86 15 000 C3E/1022	1,02 17 770 C3E/1022
	475	850	0,091 1 600 C3E/877	0,127 2 240 C3E/877	0,177 3 150 C3E/886	0,284 4 500 C3E/787	0,305 5 300 C3E/863	0,53 9 000 C3E/844	0,68 11 600 C3E/844	0,96 16 360 C3E/844	1,03 18 000 C3E/871
0,475	1 180	2 500	0,037 827 C3E/2784	0,052 1 170 C3E/2784	0,08 1 620 C3E/2490	0,113 2 280 C3E/2490	0,159 3 210 C3E/2490	-	-	-	-
	1 000	2 120	0,052 1 120 C3E/2265	0,074 1 600 C3E/2265	0,116 2 240 C3E/2026	0,163 3 150 C3E/2026	0,233 4 500 C3E/2026	0,215 4 570 C3E/2227	0,303 6 440 C3E/2227	0,427 9 080 C3E/2227	-
	850	1 800	0,061 1 320 C3E/1930	0,075 1 600 C3E/1890	0,137 2 650 C3E/1726	0,166 3 230 C3E/1726	0,235 4 550 C3E/1726	0,309 6 300 C3E/1812	0,442 9 000 C3E/1812	0,61 12 500 C3E/1812	0,72 13 890 C3E/1711
	710	1 500	0,061 1 320 C3E/1610	0,101 1 900 C3E/1392	0,137 2 650 C3E/1440	0,198 3 750 C3E/1405	0,281 5 300 C3E/1405	0,312 6 480 C3E/1544	0,44 9 130 C3E/1544	0,63 12 500 C3E/1474	0,8 14 960 C3E/1392
	600	1 250	0,064 1 320 C3E/1288	0,103 1 900 C3E/1161	0,134 2 650 C3E/1245	0,197 3 750 C3E/1197	0,278 5 300 C3E/1197	0,375 7 500 C3E/1256	0,53 10 600 C3E/1256	0,75 15 000 C3E/1256	0,9 18 000 C3E/1256
475	1 000	0,065 1 320 C3E/1004	0,094 1 900 C3E/1004	0,13 2 650 C3E/1013	0,237 4 500 C3E/943	0,26 5 300 C3E/1013	0,365 7 500 C3E/1022	0,52 10 600 C3E/1022	0,73 15 000 C3E/1022	0,88 18 000 C3E/1022	
0,4	1 000	2 500	0,032 848 C3E/2784	0,045 1 200 C3E/2784	0,07 1 660 C3E/2490	0,098 2 340 C3E/2490	0,139 3 290 C3E/2490	-	-	-	-
	850	2 120	0,044 1 120 C3E/2265	0,063 1 600 C3E/2265	0,098 2 240 C3E/2026	0,138 3 150 C3E/2026	0,198 4 500 C3E/2026	0,187 4 680 C3E/2227	0,264 6 600 C3E/2227	0,372 9 310 C3E/2227	-
	710	1 800	0,051 1 320 C3E/1930	0,063 1 600 C3E/1890	0,114 2 650 C3E/1726	0,143 3 310 C3E/1726	0,201 4 670 C3E/1726	0,259 6 300 C3E/1812	0,369 9 000 C3E/1812	0,51 12 500 C3E/1812	0,62 14 270 C3E/1711
	600	1 500	0,051 1 320 C3E/1610	0,086 1 900 C3E/1392	0,116 2 650 C3E/1440	0,168 3 750 C3E/1405	0,237 5 300 C3E/1405	0,27 6 650 C3E/1544	0,381 9 370 C3E/1544	0,53 12 500 C3E/1474	0,68 15 000 C3E/1392
	500	1 250	0,054 1 320 C3E/1288	0,086 1 900 C3E/1161	0,111 2 650 C3E/1245	0,164 3 750 C3E/1197	0,232 5 300 C3E/1197	0,313 7 500 C3E/1256	0,442 10 600 C3E/1256	0,63 15 000 C3E/1256	0,75 18 000 C3E/1256
0,335	850	2 500	0,028 869 C3E/2784	0,039 1 220 C3E/2784	0,061 1 700 C3E/2490	0,086 2 390 C3E/2490	0,121 3 380 C3E/2490	-	-	-	-
	710	2 120	0,037 1 120 C3E/2265	0,053 1 600 C3E/2265	0,082 2 240 C3E/2026	0,116 3 150 C3E/2026	0,165 4 500 C3E/2026	0,161 4 810 C3E/2227	0,226 6 780 C3E/2227	0,319 9 560 C3E/2227	-
	600	1 800	0,043 1 320 C3E/1930	0,053 1 600 C3E/1890	0,096 2 650 C3E/1726	0,124 3 400 C3E/1726	0,174 4 790 C3E/1726	0,218 6 300 C3E/1812	0,312 9 000 C3E/1812	0,433 12 500 C3E/1812	0,54 14 640 C3E/1711
	500	1 500	0,043 1 320 C3E/1610	0,071 1 900 C3E/1392	0,096 2 650 C3E/1440	0,14 3 750 C3E/1405	0,198 5 300 C3E/1405	0,232 6 830 C3E/1544	0,327 9 630 C3E/1544	0,444 12 500 C3E/1474	0,56 15 000 C3E/1392
	425	1 250	0,046 1 320 C3E/1288	0,073 1 900 C3E/1161	0,095 2 650 C3E/1245	0,139 3 750 C3E/1197	0,197 5 300 C3E/1197	0,266 7 500 C3E/1256	0,376 10 600 C3E/1256	0,53 15 000 C3E/1256	0,64 18 000 C3E/1256

Per n_1 maggiori di 1 700 min⁻¹ oppure minori di 425 min⁻¹ ved. cap. 2.6 e tabella riepilogativa a fine paragrafo.

For n_1 higher than 1 700 min⁻¹ or lower than 425 min⁻¹ see ch. 2.6 and summary table at paragraph's end.

3.4 Tabelle di selezione riduttori ortogonali 3.4 Right angle shaft gear reducers selection tables



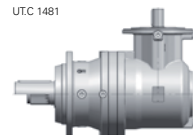
n_{N2} n_1 min ⁻¹		i_N	Grandezza riduttore - Gear reducer size								
			001	002	003	004	006	009	012	018	021
0,28	710	2 500	0,024 893 C3E/2784	0,034 1 260 C3E2784	0,052 1 750 C3E/2490	0,073 2 460 C3E/2490	0,104 3 470 C3E/2490	-	-	-	-
	600	2 120	0,031 1 120 C3E/2265	0,044 1 600 C3E/2265	0,069 2 240 C3E/2026	0,098 3 150 C3E/2026	0,14 4 500 C3E/2026	0,139 4 930 C3E/2227	0,196 6 960 C3E/2227	0,277 9 810 C3E/2227	-
	500	1 800	0,036 1 320 C3E/1930	0,044 1 600 C3E/1890	0,08 2 650 C3E/1726	0,106 3 490 C3E/1726	0,149 4 930 C3E/1726	0,182 6 300 C3E/1812	0,26 9 000 C3E/1812	0,361 12 500 C3E/1812	0,459 15 000 C3E/1711
	425	1 500	0,036 1 320 C3E/1610	0,061 1 900 C3E/1392	0,082 2 650 C3E/1440	0,119 3 750 C3E/1405	0,168 5 300 C3E/1405	0,202 7 000 C3E/1544	0,285 9 870 C3E/1544	0,377 12 500 C3E/1474	0,48 15 000 C3E/1392
0,236	600	2 500	0,021 916 C3E/2784	0,029 1 290 C3E/2784	0,045 1 790 C3E/2490	0,064 2 520 C3E/2490	0,09 3 560 C3E/2490	-	-	-	-
	500	2 120	0,026 1 120 C3E/2265	0,037 1 600 C3E/2265	0,058 2 240 C3E/2026	0,081 3 150 C3E/2026	0,116 4 500 C3E/2026	0,119 5 070 C3E/2227	0,168 7 150 C3E/2227	0,237 10 080 C3E/2227	-
	425	1 800	0,03 1 320 C3E/1930	0,038 1 600 C3E/1890	0,068 2 650 C3E/1726	0,092 3 580 C3E/1726	0,13 5 050 C3E/1726	0,155 6 300 C3E/1812	0,221 9 000 C3E/1812	0,307 12 500 C3E/1812	0,39 15 000 C3E/1711
0,2	500	2 500	0,018 941 C3E/2784	0,025 1 320 C3E/2784	0,039 1 840 C3E/2490	0,055 2 590 C3E/2490	0,077 3 660 C3E/2490	-	-	-	-
	425	2 120	0,022 1 120 C3E/2265	0,031 1 600 C3E/2265	0,049 2 240 C3E/2026	0,069 3 150 C3E/2026	0,099 4 500 C3E/2026	0,104 5 200 C3E/2227	0,146 7 330 C3E/2227	0,207 10 330 C3E/2227	-
0,17	425	2 500	0,015 950 C3E/2784	0,021 1 320 C3E/2784	0,034 1 890 C3E/2490	0,047 2 650 C3E/2490	0,067 3 750 C3E/2490	-	-	-	-

Per n_1 maggiori di 1 700 min⁻¹ oppure minori di 425 min⁻¹ ved. cap. 2.6 e tabella riepilogativa a fine paragrafo.

For n_1 higher than 1 700 min⁻¹ or lower than 425 min⁻¹ see ch. 2.6 and summary table at paragraph's end.

3.4 Tabelle di selezione riduttori ortogonali
3.4 Right angle shaft gear reducers selection tables

UTC 1481



Riepilogo rapporti di trasmissione i , momenti torcenti nominali $M_{N2max}^{(1)}$ e di picco M_{2max}

Summary of transmission ratios i , nominal $M_{N2max}^{(1)}$ and peak M_{2max} torques

Rotismo Train of gears	i_N	Grandezza riduttore - Gear reducers size									
		001	002	003	004	006	009	012	018	021	
		$i \quad M_{N2} \text{ [N m]}$ $M_{2max} \text{ [N m]}$									
CE	9	8,79 1 180 1 400	8,79 1 211 1 450	8,79 2 360 2 800	8,79 3 071 3 650	8,79 3 071 3 650	8,79 6 141 7 300	8,79 6 141 7 300	8,79 12 794 15 500	-	
	10	10,4 1 440 1 750	10,4 1 440 1 750	10,4 3 150 3 750	10,4 3 640 4 370	10,4 3 640 4 370	10,4 7 290 8 750	10,4 7 290 8 750	10,4 15 180 18 000	-	
	12,5	13,2 1 440 1 750	13,2 1 820 2 120	13,2 3 150 3 750	13,2 3 640 4 370	13,2 4 620 5 450	13,2 7 290 8 750	13,2 9 240 10 900	13,2 14 370 17 500	13,2 18 000 21 200	
	15	16,7 1 320 1 600	16,7 1 820 2 120	16,7 2 650 3 150	16,7 3 750 4 500	16,7 4 620 5 450	16,7 7 500 9 000	16,7 9 240 10 900	16,7 15 000 18 000	16,7 15 000 18 000	
	18	19,6 1 120 1 320	19,6 1 600 1 900	19,6 2 240 2 650	19,6 3 150 3 750	19,6 4 500 5 300	19,6 6 300 7 500	19,6 9 000 10 600	19,6 12 500 15 000	19,6 12 500 15 000	19,6 18 000 21 200
	21,2	21,2 1 320 1 600	21,2 1 580 1 900	21,2 2 650 3 150	21,2 3 750 4 500	21,2 3 980 4 750	21,2 7 500 9 000	21,2 7 960 9 500	21,2 15 000 18 000	21,2 15 000 18 000	21,2 15 770 19 000
	25	26,5 1 250 1 500	26,5 1 250 1 500	24,9 2 240 2 650	24,9 3 150 3 750	24,9 4 500 5 300	24,9 6 300 7 500	24,9 9 000 10 600	24,9 12 500 15 000	24,9 12 500 15 000	23,5 15 000 18 000
	30	31,1 1 120 1 320	31,1 1 460 1 750	31,1 2 240 2 650	31,1 3 150 3 750	31,1 3 710 4 500	31,1 6 300 7 500	31,1 7 350 8 750	31,1 12 500 15 000	31,1 12 500 15 000	29,3 13 830 17 000
35,5	38,2 950 1 120	38,2 950 1 600	38,2 1 900 2 240	38,2 2 650 3 150	38,2 3 750 4 500	38,2 5 300 6 300	38,2 7 500 9 000	38,2 10 600 12 500	38,2 10 600 12 500	-	
C2E	30	30,3 1 180 1 400	30,3 1 700 2 000	30,9 2 360 2 800	30,9 3 350 4 000	30,9 4 130 4 870	30,9 6 700 8 000	30,9 9 500 11 200	30,9 10 480 12 500	-	
	35,5	36 ²⁾ 1 600 1 900	36 ²⁾ 2 020 2 360	36,7 3 150 3 750	36,7 4 500 5 300	36,7 4 900 5 800	36,7 9 000 10 600	36,7 12 430 15 000	36,7 12 430 15 000	-	
	42,5	43,4 1 600 1 900	43,4 2 240 2 650	43,6 3 150 3 750	43,6 4 500 5 300	43,6 5 820 6 900	43,6 9 000 10 600	43,6 12 500 15 000	43,6 14 750 18 000	-	
	50	51,3 1 600 1 900	51,3 2 240 2 650	46,3 3 150 3 750	46,3 4 500 5 300	46,6 4 750 5 600	46,6 6 700 8 000	46,6 9 500 11 200	46,6 13 200 16 000	46,6 15 770 19 000	
	60	54,8 1 600 1 900	54,8 2 240 2 650	55,2 3 150 3 750	58,7 3 350 4 000	58,7 4 750 5 600	55,2 9 000 10 600	55,2 12 500 15 000	55,2 18 000 21 200	55,2 18 710 21 800	
	71	64,8 1 600 1 900	64,8 2 240 2 650	69,7 3 150 3 750	69,7 4 500 5 300	69,7 6 300 7 500	69,7 9 000 10 600	69,7 12 500 15 000	69,7 18 000 21 200	70,1 18 000 21 200	
	85	82,1 1 600 1 900	82,1 2 240 2 650	88,4 3 150 3 750	88,4 4 500 5 300	88,4 6 300 7 500	88,4 9 000 10 600	88,4 12 500 15 000	81,8 18 000 21 200	88,4 18 000 21 200	
	100	103 1 600 1 900	103 2 240 2 650	110 3 150 3 750	110 4 500 5 300	104 6 300 7 500	104 9 000 10 600	104 12 500 15 000	104 15 000 18 000	104 18 000 21 200	
	125	129 1 600 1 900	129 2 240 2 650	130 3 150 3 750	130 4 500 5 300	130 5 930 7 100	130 9 000 10 600	130 12 500 15 000	132 15 000 18 000	132 18 000 21 200	
	150	151 1 320 1 600	151 1 900 2 240	140 2 650 3 150	140 3 750 4 500	140 5 300 6 300	140 7 500 9 000	140 10 600 12 500	140 15 000 18 000	164 18 000 21 200	
	180	189 1 320 1 600	189 1 900 2 240	164 2 650 3 150	164 3 750 4 500	164 5 300 6 300	164 7 500 9 000	164 10 600 12 500	164 15 000 18 000	182 15 000 18 000	
	212	226 1 320 1 600	226 1 900 2 240	202 2 650 3 150	202 3 750 4 500	202 5 300 6 300	202 7 500 9 000	202 10 600 12 500	202 15 000 18 000	224 15 000 18 000	
250	265 1 120 1 320	265 1 600 1 900	237 2 240 2 650	237 3 150 3 750	237 4 500 5 300	237 6 300 7 500	237 9 000 10 600	237 12 500 15 000	-		
C3E	150	150 1 600 1 900	150 2 240 2 650	150 3 150 3 750	150 4 500 5 300	150 6 300 7 500	153 9 000 10 600	153 12 500 15 000	153 18 000 21 200	153 19 850 23 600	
	180	181 1 600 1 900	181 2 240 2 650	181 3 150 3 750	181 4 500 5 300	181 6 300 7 500	182 9 000 10 600	182 12 500 15 000	182 18 000 21 200	182 21 200 25 000	
	212	214 1 600 1 900	214 2 240 2 650	214 3 150 3 750	214 4 500 5 300	214 6 300 7 500	207 6 700 8 000	207 9 500 11 200	207 13 200 16 000	207 18 000 21 200	
	250	253 1 600 1 900	253 2 240 2 650	240 3 150 3 750	240 4 500 5 300	240 6 300 7 500	245 9 000 10 600	245 12 500 15 000	245 18 000 21 200	245 19 230 22 400	
	300	309 1 600 1 900	309 2 240 2 650	290 3 150 3 750	290 4 500 5 300	290 6 300 7 500	291 9 000 10 600	291 12 500 15 000	291 18 000 21 200	291 21 200 25 000	
	355	337 1 600 1 900	337 2 240 2 650	343 3 150 3 750	343 4 500 5 300	343 6 300 7 500	369 9 000 10 600	369 12 500 15 000	369 18 000 21 200	369 21 200 25 000	
	425	399 1 600 1 900	399 2 240 2 650	429 3 150 3 750	429 4 500 5 300	429 6 300 7 500	433 9 000 10 600	433 12 500 15 000	433 18 000 21 200	433 21 200 25 000	
	500	499 1 600 1 900	461 2 240 2 650	504 3 150 3 750	497 4 500 5 300	497 6 300 7 500	532 9 000 10 600	532 12 500 15 000	541 18 000 21 200	549 21 200 25 000	
	600	585 1 600 1 900	585 2 240 2 650	621 3 150 3 750	621 4 500 5 300	630 6 300 7 500	585 9 000 10 600	585 12 500 15 000	585 18 000 21 200	585 21 200 25 000	
	710	732 1 600 1 900	732 2 240 2 650	739 3 150 3 750	680 4 500 5 300	739 6 300 7 500	687 9 000 10 600	687 12 500 15 000	687 18 000 21 200	687 21 200 25 000	
	850	877 1 600 1 900	877 2 240 2 650	886 3 150 3 750	787 4 500 5 300	863 5 300 6 300	844 9 000 10 600	844 12 500 15 000	844 18 000 21 200	871 18 000 21 200	
	1 000	1 004 1 320 1 600	1 004 1 900 2 240	1 013 2 650 3 150	943 4 500 5 300	1 013 5 300 6 300	1 022 7 500 9 000	1 022 10 600 12 500	1 022 15 000 18 000	1 022 18 000 21 200	
	1 250	1 288 1 320 1 600	1 161 1 900 2 240	1 245 2 650 3 150	1 197 3 750 4 500	1 197 5 300 6 300	1 256 7 500 9 000	1 256 10 600 12 500	1 256 15 000 18 000	1 256 18 000 21 200	
	1 500	1 610 1 320 1 600	1 392 1 900 2 240	1 440 2 650 3 150	1 405 3 750 4 500	1 405 5 300 6 300	1 544 7 500 9 000	1 544 10 600 12 500	1 474 12 500 15 000	1 392 15 000 18 000	
	1 800	1 930 1 320 1 600	1 890 1 600 1 900	1 726 2 650 3 150	1 726 3 750 4 500	1 726 5 300 6 300	1 812 6 300 7 500	1 812 9 000 10 600	1 812 12 500 15 000	1 711 15 000 18 000	
2 120	2 265 1 120 1 320	2 265 1 600 1 900	2 026 2 240 2 650	2 026 3 150 3 750	2 026 4 500 5 300	2 227 5 300 6 300	2 227 7 500 9 000	2 227 10 600 12 500	-		
2 500	2 784 950 1 120	2 784 1 320 1 600	2 490 1 900 2 240	2 490 2 650 3 150	2 490 3 750 4 500	-	-	-	-		

1) Massimo valore di M_{N2} raggiunto orientativamente per $n_1 \leq 2,5$ per CE, $n_1 \leq 12,5$ per C2E, $n_1 \leq 50$ per C3E.

2) Rapporti di trasmissione finiti.

1) Maximum value M_{N2} reached approximately for $n_1 \leq 2.5$ for CE, $n_1 \leq 12.5$ for C2E, $n_1 \leq 50$ for C3E.

2) Finite transmission ratios.

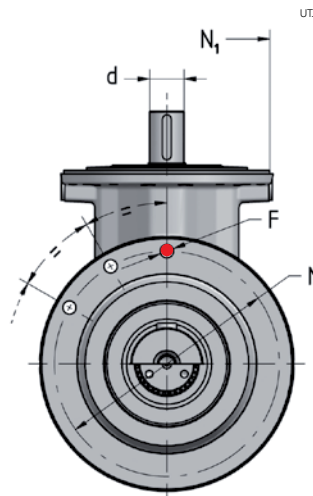
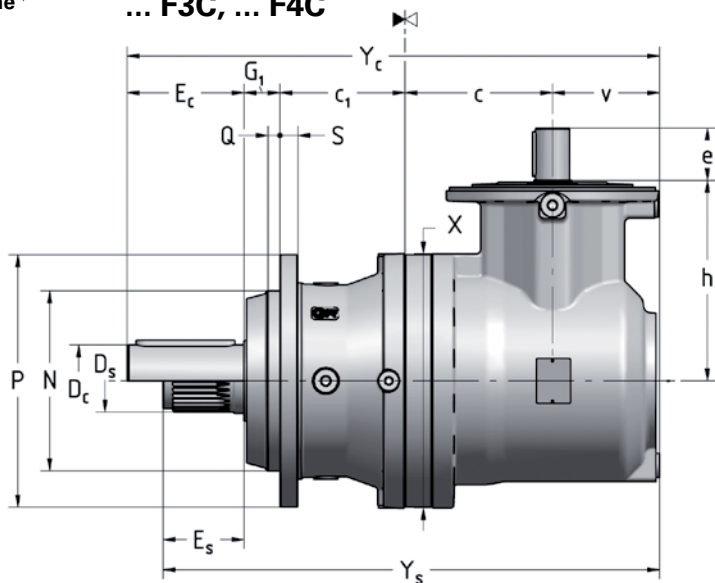
3.5 Esecuzioni, dimensioni, forme costruttive e quantità d'olio

3.5 Designs, dimensions, mounting positions and oil quantities

R CE 001 ... 021

Esecuzione¹⁾
Design¹⁾

... F3C, ... F4C



UTC 1482

... F3S, ... F4S

Foro di riferimento per l'individuazione della forma costruttiva (ved. fine paragrafo)
Reference hole for the identification of the mounting position (see end of paragraph)

1) Disponibile esecuzione «sinistra» (ved. cap. 6.1)

1) «sin» (left) design is available (see ch. 6.1)

Grand. Size	X ∅	P ∅	S	M ∅	F ∅	N ∅	Q	G ₁	c ₁	c	v	h	N ₁ ¹⁾ ∅ h6	d ¹⁾		e	F3C ¹⁾			F3S ¹⁾			Massa Mass kg	
														∅	e		D _c ∅	E _c	Y _c	D _s ∅ DIN 5482	E _s	Y _s		
001	190	185	12	165	10,5 (n.8)	110	5	6	92	107	94	150	184	$\dot{h}_1 \leq 18$ 24	$\dot{h}_1 \geq 21,2$ 50	19	40	42	82	381	40×36	55	354	28
002	190	185	12	165	10,5 (n.8)	110	5	6	92	112	94	150	184	24	50	19	40	50	82	386	45×41	55	359	29
003	236	220	17	195	12,5 (n.10)	150	13	15	95	122	94	185	184	24	50	19	40	55	82	408	50×45	55	381	50
004	236	220	17	195	12,5 (n.10)	150	13	15	120	127	94	185	184	30	58	24	50	60	105	461	58×53	68	424	56
006	236	220	17	195	12,5 (n.10)	150	13	15	120	137	94	185	184	30	58	24	50	70	105	471	62×57	68	434	61
009	282	280	20	250	15 (n.12)	200	15	40	135	168	118	222	229	$\dot{h}_1 \leq 25$ 38	$\dot{h}_1 \geq 30$ 58	30	58	80	130	591	70×64	90	551	107
012	282	280	20	250	15 (n.12)	200	15	40	135	183	118	222	229	38	58	30	58	90	130	606	80×74	90	566	115
018	330	325	25	295	16,5 (n.12)	230	16	36	165	215	141	278	274	48	82	38	58	100	165	722	90×84	90	647	187
021	330	325	25	295	16,5 (n.12)	230	16	36	165	215	141	278	274	48	82	38	58	100	165	722	90×84	90	647	190
001²⁾	190	185	12	165	10,5 (n.8)	110	5	6	92	107	94	150	184	$\dot{h}_1 \leq 18$ 24	$\dot{h}_1 \geq 21,2$ 50	19	40	38	58	357	-	-	-	28
006	236	220	17	195	12,5 (n.10)	150	13	15	120	137	94	185	184	30	58	24	50	65	105	471	-	-	-	61
018	330	325	25	295	16,5 (n.10)	230	16	36	165	215	141	278	274	$\dot{h}_1 \leq 25$ 48	$\dot{h}_1 \geq 30$ 82	38	58	90	170	727	80×74	90	647	187

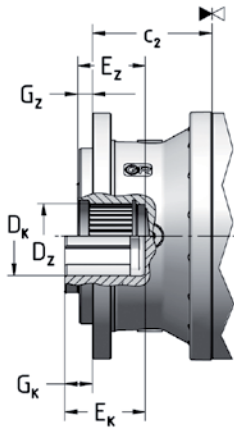
1) Per dettagli costruttivi e tolleranze di accoppiamento ved. cap. 6.

2) I momenti torcenti nominale e massimo vanno moltiplicati rispettivamente per 0,7 e 0,9.

1) For structural details and coupling tolerances see ch. 6.

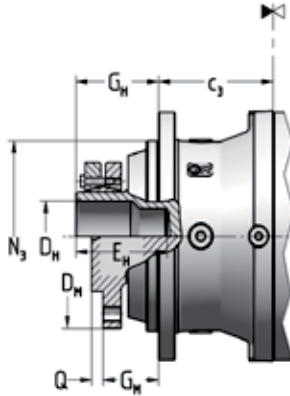
2) Nominal and maximum torque values are to be multiplied by 0,7 and 0,9 respectively.

... F3Z



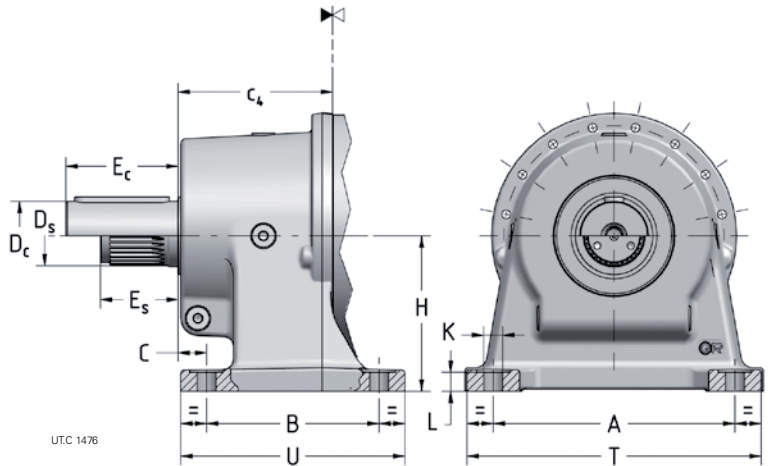
UTC 1477

... A3H



UTC 1478

... P3C



UTC 1476

... F3K

... A3M

... P3S

Per altre dimensioni ved. pag. precedente.
For other dimensions see previous page.

3

Grand. Size	c ₂	F3Z ¹⁾			F3K ¹⁾			Δm ²⁾ kg	A3H ¹⁾			A3M ¹⁾			Δm ²⁾ kg	P3C ¹⁾						P3S ¹⁾			Δm ²⁾ kg						
		G _Z	D _Z ∅ DIN 5482	E _Z	G _K	D _K ∅ H6/h6	E _K		c ₃	N ₃ ∅ f7	G _H	D _H ∅ H6/h6	E _H	G _M		D _M ∅	Q	A	B	C	K ∅	L	T	U		H ±0,1	c ₄	D _C ∅	E _C	D _S ∅ DIN 5482	E _S
001	73	6	40×36	42	20	42	50	-1,9	92	145	45	45	65	23	144	8	-	212	140	22	16	16	256	184	132	98	42	82	40×36	55	3
002	73	6	45×41	42	20	48	50	-2,3	92	145	45	50	65	23	144	8	-	212	140	22	16	16	256	184	132	98	50	82	45×41	55	3
003	95	15	50×45	57	20	55	60	-2,9	95	170	56	55	75	35	168	10	-	250	180	25	18	18	300	230	160	135	55	82	50×45	55	8,6
004	95	15	58×53	57	30	60	70	-6,8	120	170	63	65	85	35	168	10	-	250	180	25	18	18	300	230	160	135	60	105	58×53	68	5,8
006	95	15	62×57	57	30	65	70	-8,6	120	170	63	70	95	35	168	10	-	250	180	25	18	18	300	230	160	135	70	105	62×57	68	5,8
009	125	16	70×64	73	30	80	85	-12,7	135	215	100	80	110	67	208	14	-	280	200	33	22	22	340	260	180	175	80	130	70×64	90	7,4
012	125	16	80×74	73	30	90	85	-13,8	135	215	106	90	120	67	208	14	-	280	200	33	22	22	340	260	180	175	90	130	80×74	90	9,8
018	139	18	90×84	81	45	100	106	-23,7	165	230	110	105	135	67	228	15	-	315	225	35	24	24	380	290	200	201	100	165	90×84	90	10
021	139	18	90×84	81	45	100	106	-23,7	165	230	110	105	135	67	228	15	-	315	225	35	24	24	380	290	200	201	100	165	90×84	90	10

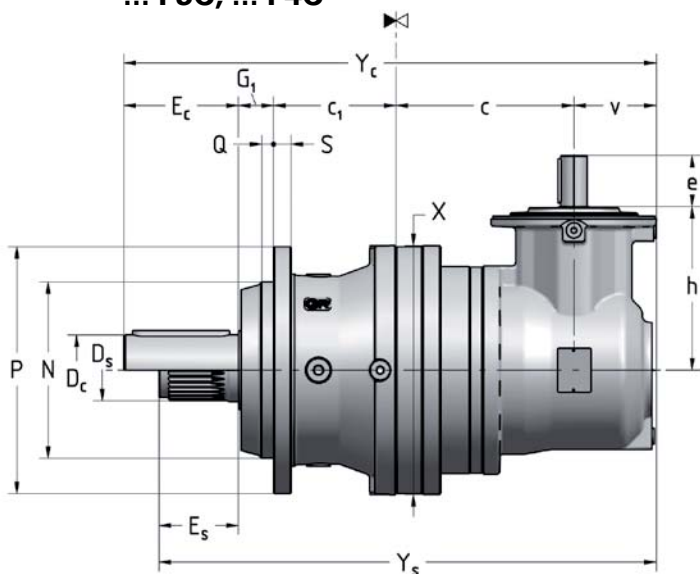
1) Per dettagli costruttivi e tolleranze di accoppiamento ved. cap. 6.
2) Differenza di massa rispetto all'esecuzione F3C

1) For structural details and coupling tolerances see ch. 6.
2) Difference of mass compared with F3C design.

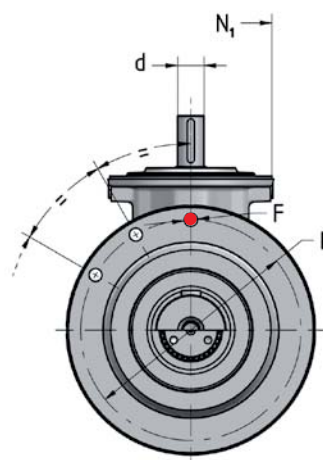
R C2E 001 ... 021

Esecuzione¹⁾
Design¹⁾

... F3C, ... F4C



UTC.1483



Foro di riferimento per l'individuazione della forma costruttiva (ved. fine paragrafo)
Reference hole for the identification of the mounting position (see end of paragraph)

... F3S, ... F4S

1) Disponibile esecuzione «sinistra» (ved. cap. 6.1)

1) «sin» (left) design is available (see ch. 6.1)

Grand. Size	X ∅	P ∅	S	M	F ∅	N ∅	Q	G ₁	c ₁	c	v	h	N ₁ ¹⁾ ∅ h6	d ¹⁾		e	F3C ¹⁾			F3S ¹⁾			Massa Mass kg	
														∅	e		D _c ∅	E _c	Y _c	D _s ∅ DIN 5482	E _s	Y _s		
001	190	185	12	165	10,5 (n.8)	110	5	6	92	137	94	150	184	$i_{h_1} \leq 71$ 24	$i_{h_2} \geq 85$ 50	19	40	42	82	411	40x36	55	384	33
002	190	185	12	165	10,5 (n.8)	110	5	6	92	142	94	150	184	24	50	19	40	50	82	416	45x41	55	389	34
003	236	220	17	195	12,5 (n.10)	150	13	15	95	166	94	150	184	24	50	19	40	55	82	452	50x45	55	425	46
004	236	220	17	195	12,5 (n.10)	150	13	15	120	171	94	150	184	24	50	19	40	60	105	505	58x53	68	468	52
006	236	220	17	195	12,5 (n.10)	150	13	15	120	186	94	150	184	24	50	19	40	70	105	520	62x57	68	483	59
009	282	280	20	250	15 (n.12)	200	15	40	135	206	94	185	184	30	58	24	50	80	130	605	70x64	90	565	98
012	282	280	20	250	15 (n.12)	200	15	40	135	226	94	185	184	30	58	24	50	90	130	625	80x74	90	585	108
018	330	325	25	295	16,5 (n.12)	230	16	36	165	236	94	185	184	30	58	24	50	100	165	696	90x84	90	621	151
021	330	325	25	295	16,5 (n.12)	230	16	36	165	236	94	185	184	30	58	24	50	100	165	696	90x84	90	621	154
001²⁾	190	185	12	165	10,5 (n.8)	110	5	6	92	137	94	150	184	$i_{h_1} \leq 71$ 24	$i_{h_2} \geq 85$ 50	19	40	38	58	357	-	-	-	33
006	236	220	17	195	12,5 (n.10)	150	13	15	120	186	94	150	184	24	50	19	40	65	105	520	-	-	-	59
018	330	325	25	295	16,5 (n.10)	230	16	36	165	236	94	185	184	$i_{h_1} \leq 25$ 30	$i_{h_2} \geq 30$ 58	24	50	90	170	701	80x74	90	621	151

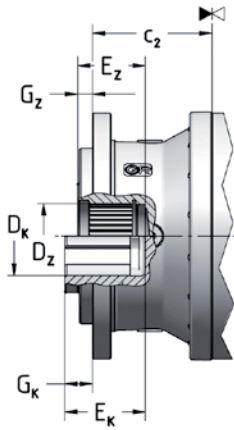
1) Per dettagli costruttivi e tolleranze di accoppiamento ved. cap. 6.

2) I momenti torcenti nominale e massimo vanno moltiplicati rispettivamente per 0,7 e 0,9.

1) For structural details and coupling tolerances see ch. 6.

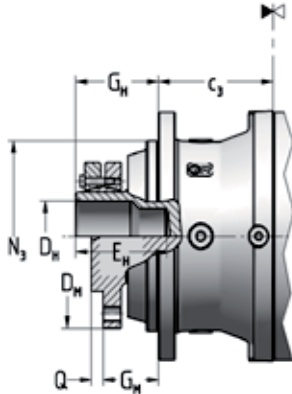
2) Nominal and maximum torque values are to be multiplied by 0,7 and 0,9 respectively.

... F3Z



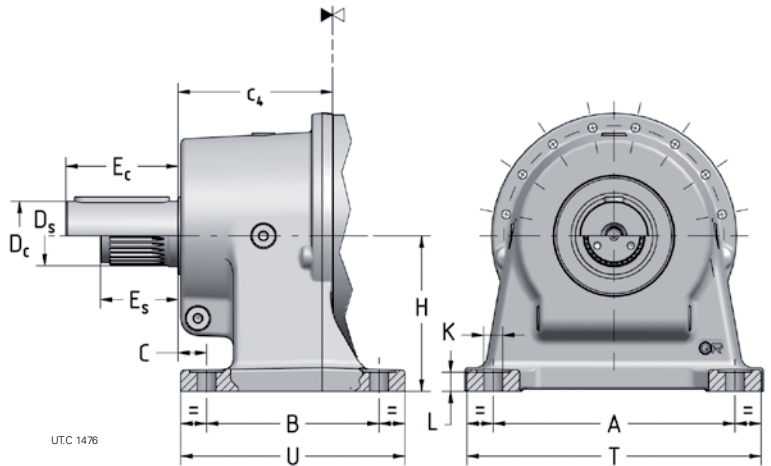
UTC 1477

... A3H



UTC 1478

... P3C



UTC 1476

... F3K

... A3M

... P3S

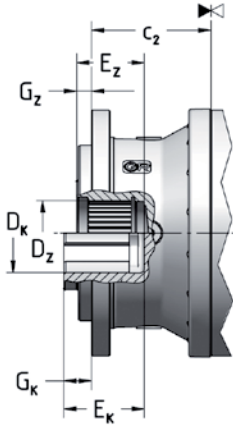
Per altre dimensioni ved. pag. precedente.
For other dimensions see previous page.

Grand. Size	c ₂	F3Z ¹⁾			F3K ¹⁾			Δm ²⁾ kg	A3H ¹⁾			A3M ¹⁾			Δm ²⁾ kg	P3C ¹⁾						P3S ¹⁾			Δm ²⁾ kg						
		G _Z	D _Z ∅ DIN 5482	E _Z	G _K	D _K ∅ H6/h6	E _K		c ₃	N ₃ ∅ f7	G _H	D _H ∅ H6/h6	E _H	G _M		D _M ∅	Q	A	B	C	K ∅	L	T	U		H ±0,1	c ₄	D _C ∅	E _C	D _S ∅ DIN 5482	E _S
001	73	6	40×36	42	20	42	50	-1,9	92	145	45	45	65	23	144	8	-	212	140	22	16	16	256	184	132	98	42	82	40×36	55	3
002	73	6	45×41	42	20	48	50	-2,3	92	145	45	50	65	23	144	8	-	212	140	22	16	16	256	184	132	98	50	82	45×41	55	3
003	95	15	50×45	57	20	55	60	-2,9	95	170	56	55	75	35	168	10	-	250	180	25	18	18	300	230	160	135	55	82	50×45	55	8,6
004	95	15	58×53	57	30	60	70	-6,8	120	170	63	65	85	35	168	10	-	250	180	25	18	18	300	230	160	135	60	105	58×53	68	5,8
006	95	15	62×57	57	30	65	70	-8,6	120	170	63	70	95	35	168	10	-	250	180	25	18	18	300	230	160	135	70	105	62×57	68	5,8
009	125	16	70×64	73	30	80	85	-12,7	135	215	100	80	110	67	208	14	-	280	200	33	22	22	340	260	180	175	80	130	70×64	90	7,4
012	125	16	80×74	73	30	90	85	-13,8	135	215	106	90	120	67	208	14	-	280	200	33	22	22	340	260	180	175	90	130	80×74	90	9,8
018	139	18	90×84	81	45	100	106	-23,7	165	230	110	105	135	67	228	15	-	315	225	35	24	24	380	290	200	201	100	165	90×84	90	10
021	139	18	90×84	81	45	100	106	-23,7	165	230	110	105	135	67	228	15	-	315	225	35	24	24	380	290	200	201	100	165	90×84	90	10

1) Per dettagli costruttivi e tolleranze di accoppiamento ved. cap. 6.
2) Differenza di massa rispetto all'esecuzione F3C

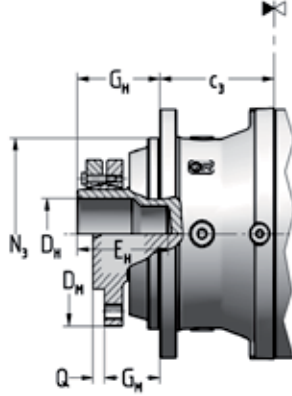
1) For structural details and coupling tolerances see ch. 6.
2) Difference of mass compared with F3C design.

... F3Z



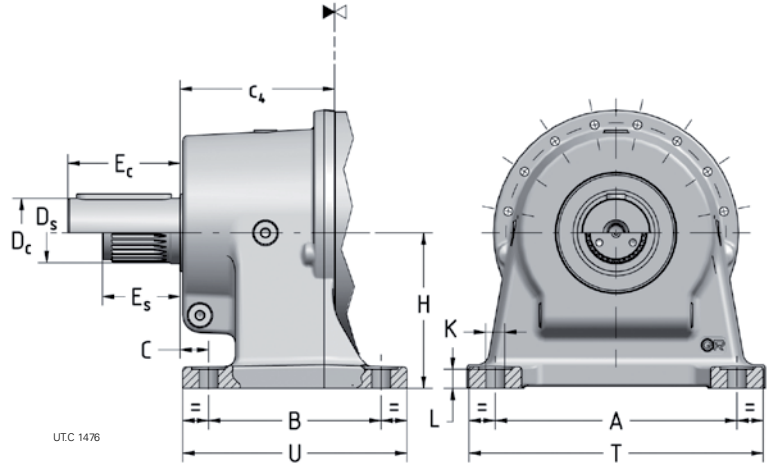
UTC 1477

... A3H



UTC 1478

... P3C



UTC 1476

... F3K

... A3M

... P3S

Per altre dimensioni ved. pag. precedente.
For other dimensions see previous page.

Grand. Size	c ₂	F3Z ¹⁾			F3K ¹⁾			Δm ²⁾ kg	c ₃	N ₃ ∅ f7	A3H ¹⁾			A3M ¹⁾				Δm ²⁾ kg	P3C ¹⁾							P3S ¹⁾				Δm ²⁾ kg	
		G _Z	D _Z ∅ DIN 5482	E _Z	G _K	D _K ∅ H6/h6	E _K				G _H	D _H ∅ H6/h6	E _H	G _M	D _M ∅	Q	A		B	C	K	L	T	U	H	c ₄	D _C ∅	E _C	D _S ∅ DIN 5482		E _S
001	73	6	40×36	42	20	42	50	-1,9	92	145	45	45	65	23	144	8	-	212	140	22	16	16	256	184	132	98	42	82	40×36	55	3
002	73	6	45×41	42	20	48	50	-2,3	92	145	45	50	65	23	144	8	-	212	140	22	16	16	256	184	132	98	50	82	45×41	55	3
003	95	15	50×45	57	20	55	60	-2,9	95	170	56	55	75	35	168	10	-	250	180	25	18	18	300	230	160	135	55	82	50×45	55	8,6
004	95	15	58×53	57	30	60	70	-6,8	120	170	63	65	85	35	168	10	-	250	180	25	18	18	300	230	160	135	60	105	58×53	68	5,8
006	95	15	62×57	57	30	65	70	-8,6	120	170	63	70	95	35	168	10	-	250	180	25	18	18	300	230	160	135	70	105	62×57	68	5,8
009	125	16	70×64	73	30	80	85	-12,7	135	215	100	80	110	67	208	14	-	280	200	33	22	22	340	260	180	175	80	130	70×64	90	7,4
012	125	16	80×74	73	30	90	85	-13,8	135	215	106	90	120	67	208	14	-	280	200	33	22	22	340	260	180	175	90	130	80×74	90	9,8
018	139	18	90×84	81	45	100	106	-23,7	165	230	110	105	135	67	228	15	-	315	225	35	24	24	380	290	200	201	100	165	90×84	90	10
021	139	18	90×84	81	45	100	106	-23,7	165	230	110	105	135	67	228	15	-	315	225	35	24	24	380	290	200	201	100	165	90×84	90	10

1) Per dettagli costruttivi e tolleranze di accoppiamento ved. cap. 6.
2) Differenza di massa rispetto all'esecuzione F3C

1) For structural details and coupling tolerances see ch. 6.
2) Difference of mass compared with F3C design.



Forme costruttive (Esecuzione **F...**, **A...**)

Mounting positions (Design **F...**, **A...**)

3

● Foro di riferimento per l'individuazione della forma costruttiva
 * In funzione della grandezza riduttore è necessario il serbatoio di espansione (ved. cap. 7.9).

● Reference hole for the identification of the mounting position
 * Based on the gear reducer size, the expansion tank is required (see ch. 7.9).

Quantità d'olio¹⁾ [l]

Oil quantities¹⁾ [l]

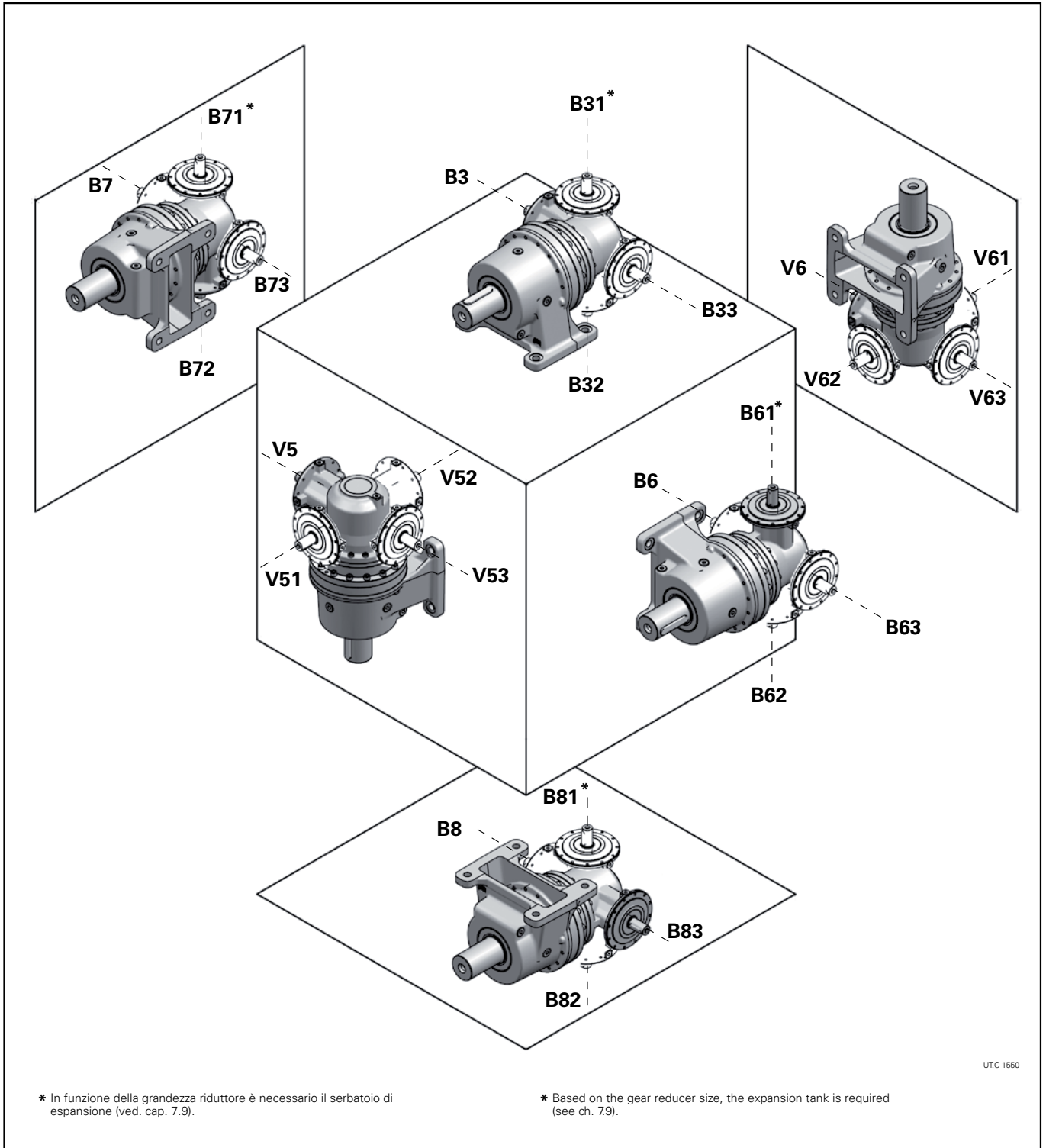
	CE								C2E								C3E										
	001	002	003	004	006	009	012	018	021	001	002	003	004	006	009	012	018	021	001	002	003	004	006	009	012	018	021
V3 ... V33	2	2	3,4	3,5	3,3	6,4	6,4	10,7	10,7	2,4	2,4	3	3,2	3	5,1	5,3	5,8	5,8	2,7	2,8	3,4	3,5	3,3	4,8	5	5,6	5,6
B5, B53	1,2	1,2	2	2	2	3,8	3,7	6,2	6,2	1,4	1,4	1,8	1,9	1,8	3,2	3,1	3,7	3,7	1,5	1,5	2	2	1,9	3	3	3,6	3,6
B51	2,4	2,4	3,9	4,1	3,9	7,6	7,4	12,4	12,4	2,7	2,7	3,6	3,7	3,6	6,3	6,3	7,4	7,4	3,1	3,1	3,9	4,1	3,9	6	6	7,3	7,3
B52	1,2	1,2	2	2	2	3,8	3,7	6,2	6,2	1,4	1,4	1,8	1,9	1,8	3,2	3,1	3,7	3,7	1,5	1,5	2	2	1,9	3	3	3,6	3,6
V1 ... V13	1,5	1,5	2,5	2,6	2,5	4,8	4,6	7,6	7,6	1,9	1,9	2,7	2,9	2,7	4,9	4,9	6	6	2,2	2,2	3	3,2	3	5,1	5,1	6,4	6,4

1) Le quantità d'olio indicate sono da intendersi orientative ai fini dell'approvvigionamento. La quantità esatta da immettere nel riduttore è definita dal livello.

1) Stated oil quantities are approximate for provisioning. The exact quantity gear reducer is to be filled with is definitely given by the level.

Forme costruttive (Esecuzione P...)

Mounting positions (Design P...)



* In funzione della grandezza riduttore è necessario il serbatoio di espansione (ved. cap. 7.9).

* Based on the gear reducer size, the expansion tank is required (see ch. 7.9).

UTC 1550

Quantità d'olio¹⁾ [l]

Oil quantities¹⁾ [l]

	CE										C2E								C3E								
	001	002	003	004	006	009	012	018	021	001	002	003	004	006	009	012	018	021	001	002	003	004	006	009	012	018	021
B3 ... B8	1,2	1,2	2	2	2	3,8	3,7	6,2	6,2	1,4	1,4	1,8	1,9	1,8	3,2	3,1	3,7	3,7	1,5	1,5	2	2	1,9	3	3	3,6	3,6
B33 ... B83	1,2	1,2	2	2	2	3,8	3,7	6,2	6,2	1,4	1,4	1,8	1,9	1,8	3,2	3,1	3,7	3,7	1,5	1,5	2	2	1,9	3	3	3,6	3,6
B31 ... B81	2,4	2,4	3,9	4,1	3,9	7,6	7,4	12,4	12,4	2,7	2,7	3,6	3,7	3,6	6,3	6,3	7,4	7,4	3,1	3,1	3,9	4,1	3,9	6	6	7,3	7,3
B32 ... B82	1,2	1,2	2	2	2	3,8	3,7	6,2	6,2	1,4	1,4	1,8	1,9	1,8	3,2	3,1	3,7	3,7	1,5	1,5	2	2	1,9	3	3	3,6	3,6
V5 ... V53	1,5	1,5	2,5	2,6	2,5	4,8	4,6	7,6	7,6	1,9	1,9	2,7	2,9	2,7	4,9	4,9	6	6	2,2	2,2	3	3,2	3	5,1	5,1	6,4	6,4
V6 ... V63	2	2	3,4	3,5	3,3	6,4	6,4	10,7	10,7	2,4	2,4	3	3,2	3	5,1	5,3	5,8	5,8	2,7	2,8	3,4	3,5	3,3	4,8	5	5,6	5,6

1) Le quantità d'olio indicate sono da intendersi orientative ai fini dell'approvvigionamento. La quantità esatta da immettere nel riduttore è definita dal livello.

1) Stated oil quantities are approximate for provisioning. The exact quantity gear reducer is to be filled with is definitely given by the level.

Pagina lasciata intenzionalmente bianca.
This page is intentionally left blank.

Motoriduttori (con e senza motore) Gearmotors (with and without motor)



4

UTC 1485

Indice

4.1 Scelta	78
4.2 Programma di fabbricazione (motoriduttori coassiali)	79
4.3 Esecuzioni, dimensioni, forme costruttive e quantità d'olio	110
4.4 Programma di fabbricazione (motoriduttori ad assi ortogonali)	117
4.5 Esecuzioni, dimensioni, forme costruttive e quantità d'olio	148

Contents

4.1 Selection	78
4.2 Coaxial gearmotors selection tables	79
4.3 Designs, dimensions, mounting positions and oil quantities	110
4.4 Right angle shaft gearmotors selection tables	117
4.5 Designs, dimensions, mounting positions and oil quantities	148

4.1 Scelta

4.1 Selection

Determinazione grandezza motoriduttore

– Disporre dei dati necessari: potenza P_2 richiesta all'uscita del motoriduttore, velocità angolare n_2 , condizioni di funzionamento (natura del carico, durata, frequenza di avviamento z , altre considerazioni), riferendosi al cap. 2.

– Determinare il fattore di servizio fs in base alle condizioni di funzionamento (cap. 2.5).

– Scegliere nel programma di fabbricazione la grandezza motoriduttore in base ad una potenza P_1 uguale o maggiore a P_2 , alla velocità n_2 , e al fattore di servizio fs (cap. 4.2 e 4.4).

Se la potenza P_2 richiesta è il risultato di un calcolo preciso, la scelta del motoriduttore va fatta in base ad una potenza P_1 uguale o maggiore a $\frac{P_2}{\eta}$, dove $\eta = 0,95 \div 0,89$ è il rendimento del riduttore (cap.6.1). Il momento torcente M_2 tiene già conto del rendimento.

Quando, per motivi di normalizzazione del motore, la potenza disponibile a catalogo P_1 è molto maggiore di P_2 , il motoriduttore può essere scelto in base a un fattore di servizio minore ($fs \cdot \frac{P_2}{P_1}$) solamente se è certo che la maggior potenza disponibile non sarà mai richiesta e la frequenza di avviamento z è talmente bassa da non influire sul fattore di servizio (cap. 2.5).

I calcoli possono essere effettuati in base ai momenti torcenti, anziché alle potenze; anzi, per bassi valori di n_2 è preferibile.

I calcoli possono essere effettuati in base ai momenti torcenti, anziché alle potenze; anzi, per bassi valori di n_2 è preferibile.

Verifiche

– Nelle tabelle del programma di fabbricazione sono già calcolati, per una durata di **12 500 h**, i carichi radiali ammissibili per esecuzioni con albero cilindrico (...C) e scanalato (...S). Tali carichi si intendono agenti in mezz'ora all'estremità d'albero lento. Per esigenze diverse effettuare la verifica secondo le istruzioni e i valori del cap. 5.2.

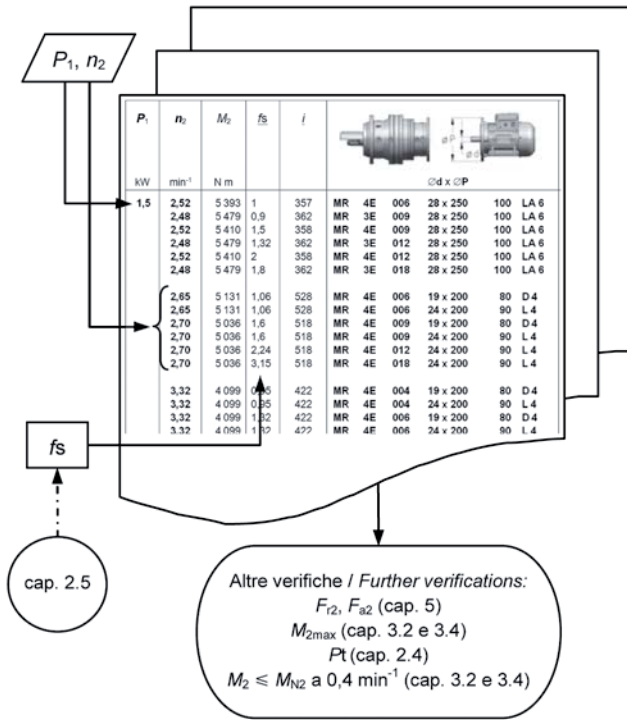
– Verificare, per il motore, la frequenza di avviamento z quando è superiore a quella normalmente ammessa, secondo le istruzioni e i valori del cap. 2.1b; normalmente questa verifica è richiesta solo per motori autofrenanti.

– Avviamenti a pieno carico (specialmente per elevate inerzie e bassi rapporti di trasmissione), frenature, urti, casi di riduttore in cui l'asse lento diventa motore per effetto delle inerzie della macchina azionata, sono generalmente fonte di sovraccarichi. In questi casi è necessario verificare che il massimo picco di momento torcente sia sempre inferiore a M_{2max} e comunque mai superiore a $2 \cdot M_{N2}$; se superiore o non valutabile installare dispositivi di sicurezza in modo da non superare mai M_{2max} e $2 \cdot M_{N2}$. I valori di M_{N2} e M_{2max} sono rilevabili al capp. 3.2 e 3.4 a parità di velocità n_2 , rapporto di trasmissione i , grandezza riduttore e rotismo.

Nel cap. 6.1 sono riportate delle indicazioni di massima per la valutazione dei sovraccarichi dovuti ad avviamenti e frenature.

– Verificare, quando $fs < 1$, che il momento torcente M_2 sia minore o uguale al valore di M_{N2max} indicato nelle tabelle riepilogative dei cap. 3.2 e 3.4.

– Verificare l'eventuale necessità del raffreddamento artificiale (capp. 2.4 e 8).



Determining the gearmotor size

– Make available all necessary data: required output power P_2 of gearmotor, speed n_2 , running conditions (type of load, running time, frequency of starting z , other considerations) with reference to ch. 2.

– Determine service factor fs on the basis of running conditions (ch. 2.5).

– Select in the selection tables the gearmotor size on the basis of n_2 , fs and of a power P_1 greater than or equal P_2 (ch. 4.2, and 4.4).

If power P_2 required is the result of a precise calculation, the gearmotor should be selected on the basis of a power P_1 equal to or greater than $\frac{P_2}{\eta}$,

where $\eta = 0,95 \div 0,92$ is gear reducer efficiency (ch. 6.1). The torque value M_2 has been calculated taking into account efficiency.

When for reasons of motor standardization, power P_1 available in catalogue is much greater than the power P_2 required, the gearmotor can be selected

on the basis of a lower service factor ($fs \cdot \frac{P_2}{P_1}$) provided it is certain that this

excess power available will never be required and frequency of starting z is low enough not to affect service factor (ch. 2.5).

Calculations can also be made on the basis of torque instead of power; this method is even preferable for low n_2 values.

Verifications

– The permissible radial loads for designs with cylindrical shaft (...C) and splined shaft (...S) have been already calculated in the selections tables for a running life of **12 500 h**. These loads act at the center line of the low speed shaft end. For different needs check according to instructions and values of ch. 5.2.

– For the motor, verify frequency of starting z when higher than that normally permissible, referring to directions and values given in ch. 2.1b; this will normally be required for brake motors only.

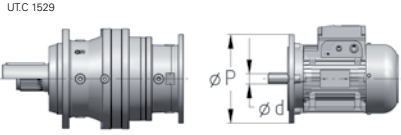
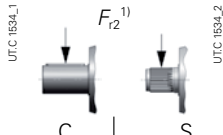
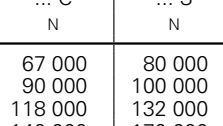

– Startings on full load (especially for high inertiae and low transmission ratios), brakings, shocks, cases of gear reducer whose low speed shaft becomes motor due to the inertiae of driven machine, usually generate overloads. In these cases it is necessary to verify that the maximum torque peak is always lower than M_{2max} and never higher than $2 \cdot M_{N2}$; if higher or not evaluable install safety devices in order never to exceed M_{2max} and $2 \cdot M_{N2}$. The values of M_{N2} and M_{2max} can be found on ch.. 3.2 and 3.4 at the same speed n_2 , transmission ratio i , gear reducer size and train of gears. See in ch. 6.1 the instructions referring the overloads due to startings and brakings.

– Verify, when $fs < 1$, that the torque M_2 is lower than or equal to the value of M_{N2max} stated in the overview tables of ch. 3.2 and 3.4.

– Verify the eventual necessity of fan cooling (ch. 2.4 and 8).

4.2 Programma di fabbricazione (motoriduttori coassiali)

4.2 Coaxial gearmotors selection tables

P_1	n_2	M_2	f_s	i						Massa ²⁾ Mass ²⁾ 		
						... C	... S	HB, HF	HBZ, FO			
kW	min ⁻¹	N m			$\varnothing d \times \varnothing P$	N	N					
0,18	0,305	5 010	1	2 947	MR 4E 006	14 × 160	71 A	6	67 000	80 000	57	60
	0,291	5 260	1,18	3 094	MR 4E 009	14 × 160	71 A	6	90 000	100 000	87	90
	0,291	5 260	1,7	3 094	MR 4E 012	14 × 160	71 A	6	118 000	132 000	98	101
	0,291	5 260	2,36	3 094	MR 4E 018	14 × 160	71 A	6	140 000	170 000	139	142
	0,375	4 077	1,32	2 399	MR 4E 006	14 × 160	71 A	6	67 000	80 000	57	60
	0,341	4 481	1,5	2 636	MR 4E 009	14 × 160	71 A	6	90 000	100 000	87	90
	0,341	4 481	2,12	2 636	MR 4E 012	14 × 160	71 A	6	118 000	132 000	98	101
	0,440	3 474	1,06	2 043	MR 4E 004	14 × 160	71 A	6	56 000	63 000	50	53
	0,440	3 474	1,5	2 043	MR 4E 006	14 × 160	71 A	6	67 000	80 000	57	60
	0,420	3 646	2	2 145	MR 4E 009	14 × 160	71 A	6	90 000	100 000	87	90
	0,476	3 215	1	1 891	MR 4E 003	14 × 160	71 A	6	47 500	53 000	46	49
	0,520	2 940	1,25	1 730	MR 4E 004	14 × 160	71 A	6	56 000	63 000	50	53
	0,520	2 940	1,8	1 730	MR 4E 006	14 × 160	71 A	6	67 000	80 000	57	60
	0,532	2 875	2,5	1 691	MR 4E 009	14 × 160	71 A	6	90 000	100 000	87	90
	0,559	2 739	1,18	1 611	MR 4E 003	14 × 160	71 A	6	47 500	53 000	46	49
	0,611	2 505	1,5	1 474	MR 4E 004	14 × 160	71 A	6	56 000	63 000	50	53
	0,611	2 505	2,12	1 474	MR 4E 006	14 × 160	71 A	6	67 000	80 000	57	60
	0,720	2 124	1,06	1 249	MR 4E 002	14 × 160	71 A	6	33 500	37 500	34	37
	0,669	2 285	1,4	1 344	MR 4E 003	14 × 160	71 A	6	47 500	53 000	46	49
	0,775	1 975	2,24	1 162	MR 4E 004	14 × 160	71 A	6	56 000	63 000	50	53
	0,863	1 772	1,25	1 043	MR 4E 002	14 × 160	71 A	6	33 500	37 500	34	37
	0,849	1 802	1,7	1 060	MR 4E 003	14 × 160	71 A	6	47 500	53 000	46	49
	0,928	1 648	2,8	970	MR 4E 004	14 × 160	71 A	6	56 000	63 000	50	53
	0,999	1 532	1,06	901	MR 4E 001	14 × 160	71 A	6	28 000	33 500	33	36
	0,999	1 532	1,5	901	MR 4E 002	14 × 160	71 A	6	33 500	37 500	34	37
	0,983	1 557	2	916	MR 4E 003	14 × 160	71 A	6	47 500	53 000	46	49
	1,25	1 224	1,32	720	MR 4E 001	14 × 160	71 A	6	28 000	33 500	33	36
	1,25	1 224	1,8	720	MR 4E 002	14 × 160	71 A	6	33 500	37 500	34	37
	1,18	1 299	2,36	764	MR 4E 003	14 × 160	71 A	6	47 500	53 000	46	49
	1,48	1 035	1,5	609	MR 4E 001	14 × 160	71 A	6	28 000	33 500	33	36
	1,48	1 035	2,12	609	MR 4E 002	14 × 160	71 A	6	33 500	37 500	34	37
	1,81	845	1,8	497	MR 4E 001	14 × 160	71 A	6	27 200	31 500	33	36
	1,81	845	2,5	497	MR 4E 002	14 × 160	71 A	6	31 500	36 500	34	37
	2,33	671	1,8	386	MR 3E 001	14 × 160	71 A	6	25 000	29 000	29	32
	2,53	604	2,36	356	MR 4E 001	14 × 160	71 A	6	24 300	29 000	33	36
	2,79	560	2,12	322	MR 3E 001	14 × 160	71 A	6	23 600	28 000	29	32
	2,99	511	2,8	301	MR 4E 001	14 × 160	71 A	6	23 600	27 200	33	36
	3,35	467	2,5	269	MR 3E 001	14 × 160	71 A	6	22 400	26 500	29	32
	3,61	424	3,35	249	MR 4E 001	14 × 160	71 A	6	22 400	25 700	33	36
	4,91	318	4,25	183	MR 3E 001	14 × 160	71 A	6	20 000	23 600	29	32
	6,15	254	5	146	MR 3E 001	14 × 160	71 A	6	19 000	21 800	29	32
	7,12	220	5,6	126	MR 3E 001	14 × 160	71 A	6	18 000	21 200	29	32
13,8	117	4,75	65,2	MR 2E 001	14 × 160	71 A	6	15 000	17 000	25	28	
0,25	0,291	7 305	1,25	3 094	MR 4E 012	14 × 160	71 B	6	118 000	132 000	99	101
	0,291	7 305	1,7	3 094	MR 4E 018	14 × 160	71 B	6	140 000	170 000	140	142
	0,375	5 663	0,95	2 399	MR 4E 006	14 × 160	71 B	6	67 000	80 000	58	60
	0,341	6 224	1,06	2 636	MR 4E 009	14 × 160	71 B	6	90 000	100 000	88	90
	0,341	6 224	1,5	2 636	MR 4E 012	14 × 160	71 B	6	118 000	132 000	99	101
	0,341	6 224	2,12	2 636	MR 4E 018	14 × 160	71 B	6	140 000	170 000	140	142
	0,475	4 473	1	2 947	MR 4E 006	14 × 160	71 A	4	67 000	80 000	57	59
	0,452	4 696	1,32	3 094	MR 4E 009	14 × 160	71 A	4	90 000	100 000	87	89
	0,452	4 696	1,9	3 094	MR 4E 012	14 × 160	71 A	4	118 000	132 000	98	100
	0,452	4 696	2,65	3 094	MR 4E 018	14 × 160	71 A	4	140 000	170 000	139	141
	0,584	3 640	1,06	2 399	MR 4E 004	14 × 160	71 A	4	56 000	63 000	50	52
	0,584	3 640	1,5	2 399	MR 4E 006	14 × 160	71 A	4	67 000	80 000	57	59
	0,531	4 001	1,6	2 636	MR 4E 009	14 × 160	71 A	4	90 000	100 000	87	89
	0,532	3 993	1,8	1 691	MR 4E 009	14 × 160	71 B	6	90 000	100 000	88	90
	0,531	4 001	2,24	2 636	MR 4E 012	14 × 160	71 A	4	118 000	132 000	98	100
	0,531	4 001	3,15	2 636	MR 4E 018	14 × 160	71 A	4	140 000	170 000	139	141
	0,669	3 174	1	1 344	MR 4E 003	14 × 160	71 B	6	47 500	53 000	47	49
	0,685	3 101	1,18	2 043	MR 4E 004	14 × 160	71 A	4	56 000	63 000	50	52
	0,685	3 101	1,7	2 043	MR 4E 006	14 × 160	71 A	4	67 000	80 000	57	59
	0,653	3 256	2,24	2 145	MR 4E 009	14 × 160	71 A	4	90 000	100 000	87	89
	0,625	3 402	2,65	1 441	MR 4E 009	14 × 160	71 B	6	90 000	100 000	88	90
	0,653	3 256	3,15	2 145	MR 4E 012	14 × 160	71 A	4	118 000	132 000	98	100

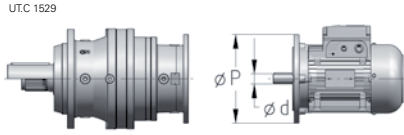
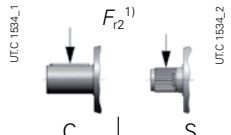

1) Valori validi per carichi agenti in mezzeria dell'albero e per $L_n=12\ 500$ h. Per esigenze diverse vedi cap. 5.2.

2) Valori validi per esecuzioni con flangia (F3...). Per altre esecuzioni e per motoriduttori senza motore vedi cap. 4.3.

1) Values valid for loads on shaft center line and for $L_n=12\ 500$ h. For different needs, see ch. 5.2.

2) Values valid for designs with flange (F3...). For other designs and for gearmotors without motor see ch. 4.3.

4.2 Programma di fabbricazione (motoriduttori coassiali)
4.2 Coaxial gearmotors selection tables

P_1	n_2	M_2	f_s	i	 UTC 1529 $\varnothing d \times \varnothing P$	 UTC 1634.1 UTC 1634.2 $F_2^{1)}$		 Massa ²⁾ Mass ²⁾	
						... C N	... S N	HB, HF	HBZ, FO
kW	min ⁻¹	N m							
0,25	0,740	2 870	1,12	1 891	MR 4E 003 14 × 160 71 A 4	47 500	53 000	46	48
	0,809	2 625	1,4	1 730	MR 4E 004 14 × 160 71 A 4	56 000	63 000	50	52
	0,775	2 743	1,6	1 162	MR 4E 004 14 × 160 71 B 6	56 000	63 000	51	53
	0,809	2 625	1,9	1 730	MR 4E 006 14 × 160 71 A 4	67 000	80 000	57	59
	0,775	2 743	2,24	1 162	MR 4E 006 14 × 160 71 B 6	67 000	80 000	58	60
	0,828	2 567	2,65	1 691	MR 4E 009 14 × 160 71 A 4	90 000	100 000	87	89
	0,828	2 567	3,75	1 691	MR 4E 012 14 × 160 71 A 4	118 000	132 000	98	100
	0,935	2 272	1	1 497	MR 4E 002 14 × 160 71 A 4	33 500	37 500	34	36
	0,869	2 445	1,32	1 611	MR 4E 003 14 × 160 71 A 4	47 500	53 000	46	48
	0,983	2 163	1,5	916	MR 4E 003 14 × 160 71 B 6	47 500	53 000	47	49
	0,950	2 237	1,6	1 474	MR 4E 004 14 × 160 71 A 4	56 000	63 000	50	52
	0,928	2 289	2	970	MR 4E 004 14 × 160 71 B 6	56 000	63 000	51	53
	0,950	2 237	2,24	1 474	MR 4E 006 14 × 160 71 A 4	67 000	80 000	57	59
	0,972	2 187	4	1 441	MR 4E 009 14 × 160 71 A 4	90 000	100 000	87	89
	1,12	1 896	1,18	1 249	MR 4E 002 14 × 160 71 A 4	33 500	37 500	34	36
	1,04	2 040	1,5	1 344	MR 4E 003 14 × 160 71 A 4	47 500	53 000	46	48
1,18	1 805	1,7	764	MR 4E 003 14 × 160 71 B 6	47 500	53 000	47	49	
1,20	1 763	2,5	1 162	MR 4E 004 14 × 160 71 A 4	56 000	63 000	50	52	
1,20	1 763	3,55	1 162	MR 4E 006 14 × 160 71 A 4	67 000	80 000	57	59	
1,34	1 582	1	1 043	MR 4E 001 14 × 160 71 A 4	28 000	33 500	33	35	
1,34	1 582	1,4	1 043	MR 4E 002 14 × 160 71 A 4	33 500	37 500	34	36	
1,32	1 609	1,9	1 060	MR 4E 003 14 × 160 71 A 4	47 500	53 000	46	48	
1,44	1 471	3	970	MR 4E 004 14 × 160 71 A 4	56 000	63 000	50	52	
1,55	1 368	1,18	901	MR 4E 001 14 × 160 71 A 4	28 000	33 500	33	35	
1,55	1 368	1,6	901	MR 4E 002 14 × 160 71 A 4	33 500	37 500	34	36	
1,53	1 390	2,12	916	MR 4E 003 14 × 160 71 A 4	47 500	53 000	46	48	
1,71	1 246	2,36	528	MR 4E 003 14 × 160 71 B 6	46 200	51 500	47	49	
1,67	1 272	3,35	838	MR 4E 004 14 × 160 71 A 4	56 000	63 000	50	52	
1,94	1 093	1,4	720	MR 4E 001 14 × 160 71 A 4	26 500	30 700	33	35	
1,94	1 093	1,9	720	MR 4E 002 14 × 160 71 A 4	30 700	35 500	34	36	
1,83	1 160	2,5	764	MR 4E 003 14 × 160 71 A 4	45 000	51 500	46	48	
1,91	1 111	3,75	732	MR 4E 004 14 × 160 71 A 4	53 000	61 500	50	52	
2,30	924	1,6	609	MR 4E 001 14 × 160 71 A 4	25 700	29 000	33	35	
2,30	924	2,24	609	MR 4E 002 14 × 160 71 A 4	29 000	34 500	34	36	
2,29	927	3	611	MR 4E 003 14 × 160 71 A 4	42 500	47 500	46	48	
2,82	754	1,9	497	MR 4E 001 14 × 160 71 A 4	23 600	28 000	33	35	
2,79	777	1,6	322	MR 3E 001 14 × 160 71 B 6	23 600	28 000	30	32	
2,82	754	2,65	497	MR 4E 002 14 × 160 71 A 4	28 000	32 500	34	36	
2,79	777	2,12	322	MR 3E 002 14 × 160 71 B 6	28 000	32 500	31	33	
2,65	801	3,55	528	MR 4E 003 14 × 160 71 A 4	40 000	46 200	46	48	
2,61	833	2,8	345	MR 3E 003 14 × 160 71 B 6	40 000	46 200	43	45	
3,33	638	2,24	420	MR 4E 001 14 × 160 71 A 4	22 400	26 500	33	35	
3,33	638	3	420	MR 4E 002 14 × 160 71 A 4	26 500	30 700	34	36	
3,63	599	1,9	386	MR 3E 001 14 × 160 71 A 4	22 400	25 700	29	31	
3,94	540	2,5	356	MR 4E 001 14 × 160 71 A 4	21 800	25 000	33	35	
3,63	599	2,12	386	MR 3E 002 14 × 160 71 A 4	25 700	30 000	30	32	
3,94	540	3,55	356	MR 4E 002 14 × 160 71 A 4	25 000	29 000	34	36	
4,06	536	4	345	MR 3E 003 14 × 160 71 A 4	35 500	40 000	42	44	
4,35	500	2,24	322	MR 3E 001 14 × 160 71 A 4	21 200	24 300	29	31	
4,65	456	3	301	MR 4E 001 14 × 160 71 A 4	20 600	23 600	33	35	
4,91	442	3	183	MR 3E 001 14 × 160 71 B 6	20 000	23 600	30	32	
4,35	500	3,15	322	MR 3E 002 14 × 160 71 A 4	24 300	28 000	30	32	
5,21	417	2,65	269	MR 3E 001 14 × 160 71 A 4	20 000	23 000	29	31	
5,61	378	3,35	249	MR 4E 001 14 × 160 71 A 4	19 500	22 400	33	35	
5,21	417	3,55	269	MR 3E 002 14 × 160 71 A 4	23 000	26 500	30	32	
6,38	341	3,75	219	MR 3E 001 14 × 160 71 A 4	18 500	21 800	29	31	
7,64	284	4,5	183	MR 3E 001 14 × 160 71 A 4	17 500	20 600	29	31	
9,57	227	5,3	146	MR 3E 001 14 × 160 71 A 4	16 500	19 000	29	31	
10,5	206	6	85,5	MR 3E 001 14 × 160 71 B 6	16 000	18 500	30	32	
13,8	163	3,35	65,2	MR 2E 001 14 × 160 71 B 6	15 000	17 000	26	28	
17,0	132	5,6	53,1	MR 2E 001 14 × 160 71 B 6	14 000	16 000	26	28	
21,5	105	5,3	65,2	MR 2E 001 14 × 160 71 A 4	12 800	15 000	25	27	

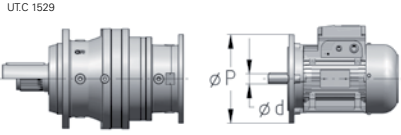
1) Valori validi per carichi agenti in mezzzeria dell'albero e per $L_n=12\ 500$ h. Per esigenze diverse vedi cap. 5.2.

2) Valori validi per esecuzioni con flangia (F3...). Per altre esecuzioni e per motoriduttori senza motore vedi cap. 4.3.

1) Values valid for loads on shaft center line and for $L_n=12\ 500$ h. For different needs, see ch. 5.2.

2) Values valid for designs with flange (F3...). For other designs and for gearmotors without motor see ch. 4.3.

4.2 Programma di fabbricazione (motoriduttori coassiali)
4.2 Coaxial gearmotors selection tables

P ₁ kW	n ₂ min ⁻¹	M ₂ N m	f _s	i	UTC 1529						UTC HB34.1		UTC HB34.2		Massa ²⁾ Mass ²⁾ kg	
					 Ø d × Ø P						... C N	... S N	HB, HF	HBZ, FO		
0,37	0,291	10 810	1,18	3 094	MR	4E	018	19 × 200	80 A	6	140 000	170 000	143	147		
	0,341	9 211	1,06	2 636	MR	4E	012	19 × 200	80 A	6	118 000	132 000	102	106		
	0,341	9 211	1,5	2 636	MR	4E	018	19 × 200	80 A	6	140 000	170 000	143	147		
	0,379	8 306	1,8	2 377	MR	4E	021	19 × 200	80 A	6	140 000	170 000	146	150		
	0,420	7 496	1	2 145	MR	4E	009	19 × 200	80 A	6	90 000	100 000	91	95		
	0,452	6 950	1,32	3 094	MR	4E	012	14 × 160	71 B	4	118 000	132 000	99	101		
	0,452	6 950	1,8	3 094	MR	4E	018	14 × 160	71 B	4	140 000	170 000	140	142		
	0,584	5 388	1	2 399	MR	4E	006	14 × 160	71 B	4	67 000	80 000	58	60		
	0,531	5 921	1,06	2 636	MR	4E	009	14 × 160	71 B	4	90 000	100 000	88	90		
	0,532	5 910	1,25	1 691	MR	4E	009	19 × 200	80 A	6	90 000	100 000	91	95		
	0,531	5 921	1,5	2 636	MR	4E	012	14 × 160	71 B	4	118 000	132 000	99	101		
	0,532	5 910	1,8	1 691	MR	4E	012	19 × 200	80 A	6	118 000	132 000	102	106		
	0,531	5 921	2,12	2 636	MR	4E	018	14 × 160	71 B	4	140 000	170 000	140	142		
	0,492	6 386	2,36	1 827	MR	4E	018	19 × 200	80 A	6	140 000	170 000	143	147		
	0,589	5 340	2,8	2 377	MR	4E	021	14 × 160	71 B	4	140 000	170 000	143	145		
	0,685	4 590	1,12	2 043	MR	4E	006	14 × 160	71 B	4	67 000	80 000	58	60		
	0,653	4 819	1,5	2 145	MR	4E	009	14 × 160	71 B	4	90 000	100 000	88	90		
	0,625	5 034	1,8	1 441	MR	4E	009	19 × 200	80 A	6	90 000	100 000	91	95		
	0,653	4 819	2,12	2 145	MR	4E	012	14 × 160	71 B	4	118 000	132 000	99	101		
	0,653	4 819	3,15	2 145	MR	4E	018	14 × 160	71 B	4	140 000	170 000	140	142		
	0,809	3 886	0,95	1 730	MR	4E	004	14 × 160	71 B	4	56 000	63 000	51	53		
	0,775	4 060	1,12	1 162	MR	4E	004	19 × 200	80 A	6	56 000	63 000	54	58		
	0,809	3 886	1,32	1 730	MR	4E	006	14 × 160	71 B	4	67 000	80 000	58	60		
	0,775	4 060	1,6	1 162	MR	4E	006	19 × 200	80 A	6	67 000	80 000	61	65		
	0,828	3 799	1,8	1 691	MR	4E	009	14 × 160	71 B	4	90 000	100 000	88	90		
	0,749	4 201	2,12	1 202	MR	4E	009	19 × 200	80 A	6	90 000	100 000	91	95		
	0,828	3 799	2,5	1 691	MR	4E	012	14 × 160	71 B	4	118 000	132 000	99	101		
	0,766	4 105	3,55	1 827	MR	4E	018	14 × 160	71 B	4	140 000	170 000	140	142		
	0,983	3 201	1	916	MR	4E	003	19 × 200	80 A	6	47 500	53 000	50	54		
	0,950	3 310	1,12	1 474	MR	4E	004	14 × 160	71 B	4	56 000	63 000	51	53		
	0,928	3 388	1,32	970	MR	4E	004	19 × 200	80 A	6	56 000	63 000	54	58		
	0,950	3 310	1,5	1 474	MR	4E	006	14 × 160	71 B	4	67 000	80 000	58	60		
	0,928	3 388	1,9	970	MR	4E	006	19 × 200	80 A	6	67 000	80 000	61	65		
	0,972	3 236	2,65	1 441	MR	4E	009	14 × 160	71 B	4	90 000	100 000	88	90		
	0,972	3 236	3,55	1 441	MR	4E	012	14 × 160	71 B	4	118 000	132 000	99	101		
	1,04	3 020	1,06	1 344	MR	4E	003	14 × 160	71 B	4	47 500	53 000	47	49		
	1,18	2 671	1,18	764	MR	4E	003	19 × 200	80 A	6	47 500	53 000	50	54		
	1,20	2 610	1,7	1 162	MR	4E	004	14 × 160	71 B	4	56 000	63 000	51	53		
	1,20	2 610	2,36	1 162	MR	4E	006	14 × 160	71 B	4	67 000	80 000	58	60		
	1,16	2 701	3,15	1 202	MR	4E	009	14 × 160	71 B	4	90 000	100 000	88	90		
	1,34	2 342	0,95	1 043	MR	4E	002	14 × 160	71 B	4	33 500	37 500	35	37		
	1,32	2 381	1,32	1 060	MR	4E	003	14 × 160	71 B	4	47 500	53 000	47	49		
	1,44	2 178	2	970	MR	4E	004	14 × 160	71 B	4	56 000	63 000	51	53		
	1,44	2 178	2,8	970	MR	4E	006	14 × 160	71 B	4	67 000	80 000	58	60		
	1,43	2 198	3,75	978	MR	4E	009	14 × 160	71 B	4	90 000	100 000	88	90		
	1,55	2 024	1,06	901	MR	4E	002	14 × 160	71 B	4	33 500	37 500	35	37		
	1,53	2 058	1,5	916	MR	4E	003	14 × 160	71 B	4	47 500	53 000	47	49		
	1,67	1 882	2,24	838	MR	4E	004	14 × 160	71 B	4	56 000	63 000	51	53		
	1,67	1 882	3,15	838	MR	4E	006	14 × 160	71 B	4	67 000	77 500	58	60		
	1,94	1 617	0,95	720	MR	4E	001	14 × 160	71 B	4	26 500	30 700	34	36		
1,94	1 617	1,32	720	MR	4E	002	14 × 160	71 B	4	30 700	35 500	35	37			
1,83	1 717	1,7	764	MR	4E	003	14 × 160	71 B	4	45 000	51 500	47	49			
1,91	1 644	2,5	732	MR	4E	004	14 × 160	71 B	4	53 000	61 500	51	53			
1,91	1 644	3,55	732	MR	4E	006	14 × 160	71 B	4	63 000	75 000	58	60			
2,30	1 368	1,06	609	MR	4E	001	14 × 160	71 B	4	25 700	29 000	34	36			
2,30	1 368	1,5	609	MR	4E	002	14 × 160	71 B	4	29 000	34 500	35	37			
2,29	1 372	2	611	MR	4E	003	14 × 160	71 B	4	42 500	47 500	47	49			
2,29	1 372	3	611	MR	4E	004	14 × 160	71 B	4	50 000	58 000	51	53			
2,82	1 117	1,32	497	MR	4E	001	14 × 160	71 B	4	23 600	28 000	34	36			
2,79	1 151	1,06	322	MR	3E	001	19 × 200	80 A	6	23 600	28 000	33	37			
2,82	1 117	1,8	497	MR	4E	002	14 × 160	71 B	4	28 000	32 500	35	37			
2,79	1 151	1,4	322	MR	3E	002	19 × 200	80 A	6	28 000	32 500	34	38			
2,65	1 186	2,36	528	MR	4E	003	14 × 160	71 B	4	40 000	46 200	47	49			
2,61	1 233	1,9	345	MR	3E	003	19 × 200	80 A	6	40 000	46 200	46	50			
2,65	1 186	3,35	528	MR	4E	004	14 × 160	71 B	4	48 700	56 000	51	53			
3,33	944	1,5	420	MR	4E	001	14 × 160	71 B	4	22 400	26 500	34	36			
3,33	944	2,12	420	MR	4E	002	14 × 160	71 B	4	26 500	30 700	35	37			
3,32	947	2,8	422	MR	4E	003	14 × 160	71 B	4	37 500	42 500	47	49			
3,12	1 029	2,12	288	MR	3E	003	19 × 200	80 A	6	38 700	43 700	46	50			

1) Valori validi per carichi agenti in mezzeria dell'albero e per L_n=12 500 h. Per esigenze diverse vedi cap. 5.2.

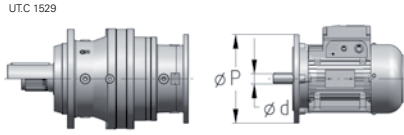
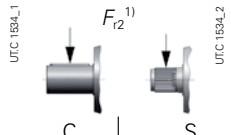

2) Valori validi per esecuzioni con flangia (F3...). Per altre esecuzioni e per motoriduttori senza motore vedi cap. 4.3.

1) Values valid for loads on shaft center line and for L_n=12 500 h. For different needs, see ch. 5.2.

2) Values valid for designs with flange (F3...). For other designs and for gearmotors without motor see ch. 4.3.

4.2 Programma di fabbricazione (motoriduttori coassiali)

4.2 Coaxial gearmotors selection tables

P_1	n_2	M_2	f_s	i	 UTC 1529	 UTC 1634.1 UTC 1634.2		 Massa ²⁾ / Mass ²⁾				
						... C	... S	HB, HF	HBZ, FO			
kW	min ⁻¹	N m			Ø d × Ø P		N	N				
0,37	3,63	886	1,32	386	MR 3E 001	14 × 160	71 B	4	22 400	25 700	30	32
	3,94	799	1,7	356	MR 4E 001	14 × 160	71 B	4	21 800	25 000	34	36
	3,63	886	1,4	386	MR 3E 002	14 × 160	71 B	4	25 700	30 000	31	33
	3,94	799	2,36	356	MR 4E 002	14 × 160	71 B	4	25 000	29 000	35	37
	4,06	793	2,65	345	MR 3E 003	14 × 160	71 B	4	35 500	40 000	43	45
	4,06	793	3,55	345	MR 3E 004	14 × 160	71 B	4	42 500	48 700	47	49
	4,35	740	1,5	322	MR 3E 001	14 × 160	71 B	4	21 200	24 300	30	32
	4,65	676	2	301	MR 4E 001	14 × 160	71 B	4	20 600	23 600	34	36
	4,91	654	2	183	MR 3E 001	19 × 200	80 A	6	20 000	23 600	33	37
	4,35	740	2,12	322	MR 3E 002	14 × 160	71 B	4	24 300	28 000	31	33
	4,65	676	2,8	301	MR 4E 002	14 × 160	71 B	4	23 600	28 000	35	37
	4,86	662	3,15	288	MR 3E 003	14 × 160	71 B	4	33 500	38 700	43	45
	5,21	617	1,8	269	MR 3E 001	14 × 160	71 B	4	20 000	23 000	30	32
	5,61	560	2,36	249	MR 4E 001	14 × 160	71 B	4	19 500	22 400	34	36
	5,21	617	2,5	269	MR 3E 002	14 × 160	71 B	4	23 000	26 500	31	33
	5,61	560	3,15	249	MR 4E 002	14 × 160	71 B	4	22 400	26 500	35	37
	5,62	572	3,55	249	MR 3E 003	14 × 160	71 B	4	31 500	36 500	43	45
	6,38	504	2,5	219	MR 3E 001	14 × 160	71 B	4	18 500	21 800	30	32
	6,38	504	3,35	219	MR 3E 002	14 × 160	71 B	4	21 800	25 000	31	33
	7,64	421	3	183	MR 3E 001	14 × 160	71 B	4	17 500	20 600	30	32
9,57	336	3,75	146	MR 3E 001	14 × 160	71 B	4	16 500	19 000	30	32	
11,1	290	4,25	126	MR 3E 001	14 × 160	71 B	4	16 000	18 500	30	32	
13,9	232	5,3	101	MR 3E 001	14 × 160	71 B	4	15 000	17 000	30	32	
15,0	214	5,6	59,9	MR 3E 001	19 × 200	80 A	6	14 500	17 000	33	37	
21,5	155	3,55	65,2	MR 2E 001	14 × 160	71 B	4	12 800	15 000	26	28	
0,55	0,341	13 690	1	2 636	MR 4E 018	19 × 200	80 B	6	140 000	170 000	145	149
	0,379	12 350	1,18	2 377	MR 4E 021	19 × 200	80 B	6	140 000	170 000	148	152
	0,420	11 140	0,95	2 145	MR 4E 012	19 × 200	80 B	6	118 000	132 000	104	108
	0,452	10 330	1,18	3 094	MR 4E 018	14 × 160	71 C	4	140 000	170 000	140	143
	0,452	10 330	1,18	3 094	MR 4E 018	19 × 200	80 A	4	140 000	170 000	143	147
	0,420	11 140	1,6	2 145	MR 4E 021	19 × 200	80 B	6	140 000	170 000	148	152
	0,531	8 802	1	2 636	MR 4E 012	14 × 160	71 C	4	118 000	132 000	99	102
	0,531	8 802	1	2 636	MR 4E 012	19 × 200	80 A	4	118 000	132 000	102	106
	0,532	8 784	1,18	1 691	MR 4E 012	19 × 200	80 B	6	118 000	132 000	104	108
	0,531	8 802	1,4	2 636	MR 4E 018	14 × 160	71 C	4	140 000	170 000	140	143
	0,531	8 802	1,4	2 636	MR 4E 018	19 × 200	80 A	4	140 000	170 000	143	147
	0,492	9 492	1,6	1 827	MR 4E 018	19 × 200	80 B	6	140 000	170 000	145	149
	0,589	7 937	1,8	2 377	MR 4E 021	14 × 160	71 C	4	140 000	170 000	143	146
	0,589	7 937	1,8	2 377	MR 4E 021	19 × 200	80 A	4	140 000	170 000	146	150
	0,653	7 163	1,06	2 145	MR 4E 009	14 × 160	71 C	4	90 000	100 000	88	91
	0,653	7 163	1,06	2 145	MR 4E 009	19 × 200	80 A	4	90 000	100 000	91	95
	0,625	7 484	1,18	1 441	MR 4E 009	19 × 200	80 B	6	90 000	100 000	93	97
	0,653	7 163	1,5	2 145	MR 4E 012	14 × 160	71 C	4	118 000	132 000	99	102
	0,653	7 163	1,5	2 145	MR 4E 012	19 × 200	80 A	4	118 000	132 000	102	106
	0,653	7 163	2,12	2 145	MR 4E 018	19 × 200	80 A	4	140 000	170 000	143	147
	0,653	7 163	2,36	2 145	MR 4E 021	19 × 200	80 A	4	140 000	170 000	146	150
	0,775	6 035	1,06	1 162	MR 4E 006	19 × 200	80 B	6	67 000	80 000	63	67
	0,828	5 647	1,18	1 691	MR 4E 009	14 × 160	71 C	4	90 000	100 000	88	91
	0,828	5 647	1,18	1 691	MR 4E 009	19 × 200	80 A	4	90 000	100 000	91	95
	0,749	6 245	1,4	1 202	MR 4E 009	19 × 200	80 B	6	90 000	100 000	93	97
	0,828	5 647	1,7	1 691	MR 4E 012	14 × 160	71 C	4	118 000	132 000	99	102
	0,828	5 647	1,7	1 691	MR 4E 012	19 × 200	80 A	4	118 000	132 000	102	106
	0,766	6 102	2,5	1 827	MR 4E 018	19 × 200	80 A	4	140 000	170 000	143	147
	0,766	6 102	2,8	1 827	MR 4E 021	19 × 200	80 A	4	140 000	170 000	146	150
	0,950	4 921	1	1 474	MR 4E 006	14 × 160	71 C	4	67 000	80 000	58	61
	0,950	4 921	1	1 474	MR 4E 006	19 × 200	80 A	4	67 000	80 000	61	65
	0,928	5 036	1,25	970	MR 4E 006	19 × 200	80 B	6	67 000	80 000	63	67
	0,972	4 811	1,8	1 441	MR 4E 009	14 × 160	71 C	4	90 000	100 000	88	91
	0,972	4 811	1,8	1 441	MR 4E 009	19 × 200	80 A	4	90 000	100 000	91	95
	0,972	4 811	2,36	1 441	MR 4E 012	19 × 200	80 A	4	118 000	132 000	102	106
	0,972	4 811	3,35	1 441	MR 4E 018	19 × 200	80 A	4	140 000	170 000	143	147
	1,20	3 880	1,18	1 162	MR 4E 004	14 × 160	71 C	4	56 000	63 000	51	54
	1,20	3 880	1,18	1 162	MR 4E 004	19 × 200	80 A	4	56 000	63 000	54	58
	1,20	3 880	1,6	1 162	MR 4E 006	14 × 160	71 C	4	67 000	80 000	58	61
	1,20	3 880	1,6	1 162	MR 4E 006	19 × 200	80 A	4	67 000	80 000	61	65
	1,16	4 015	2,12	1 202	MR 4E 009	19 × 200	80 A	4	90 000	100 000	91	95
	1,16	4 015	2,8	1 202	MR 4E 012	19 × 200	80 A	4	118 000	132 000	102	106

1) Valori validi per carichi agenti in mezzzeria dell'albero e per $L_n=12\ 500$ h. Per esigenze diverse vedi cap. 5.2.

2) Valori validi per esecuzioni con flangia (F3...). Per altre esecuzioni e per motoriduttori senza motore vedi cap. 4.3.

1) Values valid for loads on shaft center line and for $L_n=12\ 500$ h. For different needs, see ch. 5.2.

2) Values valid for designs with flange (F3...). For other designs and for gearmotors without motor see ch. 4.3.

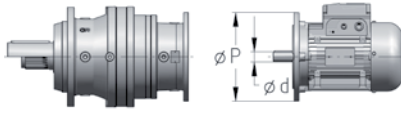


4.2 Programma di fabbricazione (motoriduttori coassiali)
4.2 Coaxial gearmotors selection tables

P ₁ kW	n ₂ min ⁻¹	M ₂ N m	f _s	i	UTC 1529						UTC HB34.1		UTC HB34.2		Massa ²⁾ Mass ²⁾ kg	
					MR	4E	003	19 × 200	80 B	6	47 500	53 000	HB, HF	HBZ, FO		
0,55	1,47	3 172	0,95	611	MR	4E	003	19 × 200	80 B	6	47 500	53 000	52	56		
	1,44	3 237	1,32	970	MR	4E	004	14 × 160	71 C	4	56 000	63 000	51	54		
	1,44	3 237	1,32	970	MR	4E	004	19 × 200	80 A	4	56 000	63 000	54	58		
	1,44	3 237	1,9	970	MR	4E	006	14 × 160	71 C	4	67 000	80 000	58	61		
	1,44	3 237	1,9	970	MR	4E	006	19 × 200	80 A	4	67 000	80 000	61	65		
	1,43	3 267	2,5	978	MR	4E	009	19 × 200	80 A	4	90 000	100 000	91	95		
	1,43	3 267	3,55	978	MR	4E	012	19 × 200	80 A	4	118 000	132 000	102	106		
	1,53	3 059	1	916	MR	4E	003	14 × 160	71 C	4	47 500	53 000	47	50		
	1,53	3 059	1	916	MR	4E	003	19 × 200	80 A	4	47 500	53 000	50	54		
	1,67	2 798	1,5	838	MR	4E	004	14 × 160	71 C	4	56 000	63 000	51	54		
	1,67	2 798	1,5	838	MR	4E	004	19 × 200	80 A	4	56 000	63 000	54	58		
	1,67	2 798	2,12	838	MR	4E	006	19 × 200	80 A	4	67 000	77 500	61	65		
	1,66	2 824	3	846	MR	4E	009	19 × 200	80 A	4	87 500	100 000	91	95		
	1,66	2 824	4	846	MR	4E	012	19 × 200	80 A	4	115 000	128 000	102	106		
	1,83	2 552	1,12	764	MR	4E	003	14 × 160	71 C	4	45 000	51 500	47	50		
	1,83	2 552	1,12	764	MR	4E	003	19 × 200	80 A	4	45 000	51 500	50	54		
	1,91	2 444	1,7	732	MR	4E	004	14 × 160	71 C	4	53 000	61 500	51	54		
	1,91	2 444	1,7	732	MR	4E	004	19 × 200	80 A	4	53 000	61 500	54	58		
	1,91	2 444	2,36	732	MR	4E	006	19 × 200	80 A	4	63 000	75 000	61	65		
	1,94	2 405	3,35	720	MR	4E	009	19 × 200	80 A	4	82 500	95 000	91	95		
	2,30	2 033	1	609	MR	4E	002	14 × 160	71 C	4	29 000	34 500	35	38		
	2,30	2 033	1	609	MR	4E	002	19 × 200	80 A	4	29 000	34 500	38	42		
	2,29	2 039	1,4	611	MR	4E	003	14 × 160	71 C	4	42 500	47 500	47	50		
	2,29	2 039	1,4	611	MR	4E	003	19 × 200	80 A	4	42 500	47 500	50	54		
	2,29	2 039	2	611	MR	4E	004	19 × 200	80 A	4	50 000	58 000	54	58		
	2,29	2 039	2,8	611	MR	4E	006	19 × 200	80 A	4	60 000	71 000	61	65		
	2,82	1 660	1,18	497	MR	4E	002	14 × 160	71 C	4	28 000	32 500	35	38		
	2,82	1 660	1,18	497	MR	4E	002	19 × 200	80 A	4	28 000	32 500	38	42		
	2,79	1 710	0,95	322	MR	3E	002	19 × 200	80 B	6	28 000	32 500	36	40		
	2,65	1 762	1,6	528	MR	4E	003	14 × 160	71 C	4	40 000	46 200	47	50		
	2,65	1 762	1,6	528	MR	4E	003	19 × 200	80 A	4	40 000	46 200	50	54		
	2,61	1 833	1,25	345	MR	3E	003	19 × 200	80 B	6	40 000	46 200	48	52		
	2,65	1 762	2,24	528	MR	4E	004	19 × 200	80 A	4	48 700	56 000	54	58		
	2,61	1 833	1,6	345	MR	3E	004	19 × 200	80 B	6	48 700	56 000	52	56		
	2,65	1 762	3,15	528	MR	4E	006	19 × 200	80 A	4	58 000	67 000	61	65		
	2,61	1 833	2,24	345	MR	3E	006	19 × 200	80 B	6	58 000	67 000	60	64		
	3,33	1 404	1	420	MR	4E	001	14 × 160	71 C	4	22 400	26 500	34	37		
	3,33	1 404	1	420	MR	4E	001	19 × 200	80 A	4	22 400	26 500	37	41		
	3,33	1 404	1,4	420	MR	4E	002	14 × 160	71 C	4	26 500	30 700	35	38		
	3,33	1 404	1,4	420	MR	4E	002	19 × 200	80 A	4	26 500	30 700	38	42		
	3,32	1 408	1,9	422	MR	4E	003	14 × 160	71 C	4	37 500	42 500	47	50		
	3,32	1 408	1,9	422	MR	4E	003	19 × 200	80 A	4	37 500	42 500	50	54		
	3,12	1 530	1,5	288	MR	3E	003	19 × 200	80 B	6	38 700	43 700	48	52		
	3,32	1 408	2,8	422	MR	4E	004	19 × 200	80 A	4	45 000	51 500	54	58		
	3,12	1 530	1,8	288	MR	3E	004	19 × 200	80 B	6	46 200	53 000	52	56		
	3,94	1 187	1,18	356	MR	4E	001	14 × 160	71 C	4	21 800	25 000	34	37		
	3,94	1 187	1,18	356	MR	4E	001	19 × 200	80 A	4	21 800	25 000	37	41		
	3,63	1 318	0,95	386	MR	3E	002	14 × 160	71 C	4	25 700	30 000	31	34		
	3,94	1 187	1,6	356	MR	4E	002	14 × 160	71 C	4	25 000	29 000	35	38		
	3,63	1 318	0,95	386	MR	3E	002	19 × 200	80 A	4	25 700	30 000	34	38		
	3,94	1 187	1,6	356	MR	4E	002	19 × 200	80 A	4	25 000	29 000	38	42		
	4,06	1 179	1,8	345	MR	3E	003	14 × 160	71 C	4	35 500	40 000	43	46		
	4,06	1 179	1,8	345	MR	3E	003	19 × 200	80 A	4	35 500	40 000	46	50		
	3,60	1 299	2	250	MR	4E	003	19 × 200	80 B	6	36 500	41 200	52	56		
	4,06	1 179	2,36	345	MR	3E	004	19 × 200	80 A	4	42 500	48 700	50	54		
	3,93	1 191	3,15	357	MR	4E	004	19 × 200	80 A	4	42 500	50 000	54	58		
	4,06	1 179	3,35	345	MR	3E	006	19 × 200	80 A	4	51 500	60 000	58	62		
	4,35	1 100	1	322	MR	3E	001	14 × 160	71 C	4	21 200	24 300	30	33		
	4,65	1 004	1,32	301	MR	4E	001	14 × 160	71 C	4	20 600	23 600	34	37		
	4,35	1 100	1	322	MR	3E	001	19 × 200	80 A	4	21 200	24 300	33	37		
	4,65	1 004	1,32	301	MR	4E	001	19 × 200	80 A	4	20 600	23 600	37	41		
	4,91	973	1,4	183	MR	3E	001	19 × 200	80 B	6	20 000	23 600	35	39		
	4,35	1 100	1,4	322	MR	3E	002	14 × 160	71 C	4	24 300	28 000	31	34		
	4,65	1 004	1,8	301	MR	4E	002	14 × 160	71 C	4	23 600	28 000	35	38		
	4,35	1 100	1,4	322	MR	3E	002	19 × 200	80 A	4	24 300	28 000	34	38		
	4,65	1 004	1,8	301	MR	4E	002	19 × 200	80 A	4	23 600	28 000	38	42		
	4,91	973	1,8	183	MR	3E	002	19 × 200	80 B	6	23 600	27 200	36	40		
	4,86	983	2,12	288	MR	3E	003	19 × 200	80 A	4	33 500	38 700	46	50		
	4,87	981	2,5	185	MR	3E	003	19 × 200	80 B	6	33 500	38 700	48	52		
	4,86	983	2,8	288	MR	3E	004	19 × 200	80 A	4	40 000	46 200	50	54		
	4,64	1 007	3,75	302	MR	4E	004	19 × 200	80 A	4	41 200	47 500	54	58		

1) Valori validi per carichi agenti in mezzeria dell'albero e per L_n=12 500 h. Per esigenze diverse vedi cap. 5.2.
2) Valori validi per esecuzioni con flangia (F3...). Per altre esecuzioni e per motoriduttori senza motore vedi cap. 4.3.

1) Values valid for loads on shaft center line and for L_n=12 500 h. For different needs, see ch. 5.2.
2) Values valid for designs with flange (F3...). For other designs and for gearmotors without motor see ch. 4.3.

4.2 Programma di fabbricazione (motoriduttori coassiali)
4.2 Coaxial gearmotors selection tables

P ₁ kW	n ₂ min ⁻¹	M ₂ N m	f _s	i	UTC 1529  ∅ d × ∅ P	UTC 1834,1  F _{r2} ¹⁾		UTC 1834,2 		Massa ²⁾ Mass ²⁾ kg		
						... C N	... S N	HB, HF	HBZ, FO			
0,55	5,21	918	1,18	269	MR 3E 001 14 × 160 71 C 4	20 000	23 000	30	33			
	5,61	833	1,6	249	MR 4E 001 14 × 160 71 C 4	19 500	22 400	34	37			
	5,21	918	1,18	269	MR 3E 001 19 × 200 80 A 4	20 000	23 000	33	37			
	5,61	833	1,6	249	MR 4E 001 19 × 200 80 A 4	19 500	22 400	37	41			
	5,21	918	1,6	269	MR 3E 002 14 × 160 71 C 4	23 000	26 500	31	34			
	5,21	918	1,6	269	MR 3E 002 19 × 200 80 A 4	23 000	26 500	34	38			
	5,61	833	2,12	249	MR 4E 002 19 × 200 80 A 4	22 400	26 500	38	42			
	5,62	850	2,36	249	MR 3E 003 19 × 200 80 A 4	31 500	36 500	46	50			
	5,60	835	3	250	MR 4E 003 19 × 200 80 A 4	32 500	36 500	50	54			
	5,62	850	3,15	249	MR 3E 004 19 × 200 80 A 4	38 700	45 000	50	54			
	6,38	749	1,7	219	MR 3E 001 14 × 160 71 C 4	18 500	21 800	30	33			
	6,38	749	1,7	219	MR 3E 001 19 × 200 80 A 4	18 500	21 800	33	37			
	6,38	749	2,24	219	MR 3E 002 19 × 200 80 A 4	21 800	25 000	34	38			
	6,32	756	3,15	221	MR 3E 003 19 × 200 80 A 4	30 700	35 500	46	50			
	7,64	625	2	183	MR 3E 001 19 × 200 80 A 4	17 500	20 600	33	37			
	7,64	625	2,8	183	MR 3E 002 19 × 200 80 A 4	20 600	23 600	34	38			
	9,57	500	2,5	146	MR 3E 001 19 × 200 80 A 4	16 500	19 000	33	37			
	9,57	500	3,35	146	MR 3E 002 19 × 200 80 A 4	19 000	22 400	34	38			
	11,1	432	2,8	126	MR 3E 001 19 × 200 80 A 4	16 000	18 500	33	37			
	11,1	432	4	126	MR 3E 002 19 × 200 80 A 4	18 500	21 200	34	38			
	13,9	345	3,55	101	MR 3E 001 19 × 200 80 A 4	15 000	17 000	33	37			
	13,8	358	2,24	65,2	MR 2E 002 19 × 200 80 B 6	17 000	20 000	32	36			
	16,4	292	4	85,5	MR 3E 001 19 × 200 80 A 4	14 000	16 500	33	37			
	19,8	242	5	70,8	MR 3E 001 19 × 200 80 A 4	13 200	15 500	33	37			
	21,5	230	2,36	65,2	MR 2E 001 19 × 200 80 A 4	12 800	15 000	29	33			
	23,4	205	5,6	59,9	MR 3E 001 19 × 200 80 A 4	12 500	14 500	33	37			
	23,9	207	4,75	37,7	MR 2E 001 19 × 200 80 B 6	12 500	14 500	31	35			
	26,4	187	4	53,1	MR 2E 001 19 × 200 80 A 4	12 200	14 000	29	33			
	27,6	179	5,6	32,6	MR 2E 001 19 × 200 80 B 6	12 200	14 000	31	35			
	0,75	0,420	15 190	1	2 145	MR 4E 018 24 × 200 90 S 6	140 000	170 000	149	152		
		0,420	15 190	1,18	2 145	MR 4E 021 24 × 200 90 S 6	140 000	170 000	152	155		
		0,531	12 000	1,06	2 636	MR 4E 018 14 × 160 71 D 4	140 000	170 000	141	144		
0,531		12 000	1,06	2 636	MR 4E 018 19 × 200 80 B 4	140 000	170 000	144	148			
0,589		10 820	1,32	2 377	MR 4E 021 14 × 160 71 D 4	140 000	170 000	144	147			
0,589		10 820	1,32	2 377	MR 4E 021 19 × 200 80 B 4	140 000	170 000	147	151			
0,590		10 800	1,7	1 525	MR 4E 021 24 × 200 90 S 6	140 000	170 000	152	155			
0,653		9 767	1,06	2 145	MR 4E 012 14 × 160 71 D 4	118 000	132 000	100	103			
0,653		9 767	1,06	2 145	MR 4E 012 19 × 200 80 B 4	118 000	132 000	103	107			
0,653		9 767	1,5	2 145	MR 4E 018 14 × 160 71 D 4	140 000	170 000	141	144			
0,653		9 767	1,5	2 145	MR 4E 018 19 × 200 80 B 4	140 000	170 000	144	148			
0,653		9 767	1,8	2 145	MR 4E 021 14 × 160 71 D 4	140 000	170 000	144	147			
0,653		9 767	1,8	2 145	MR 4E 021 19 × 200 80 B 4	140 000	170 000	147	151			
0,749		8 516	1,06	1 202	MR 4E 009 24 × 200 90 S 6	90 000	100 000	97	100			
0,828		7 701	1,25	1 691	MR 4E 012 14 × 160 71 D 4	118 000	132 000	100	103			
0,828		7 701	1,25	1 691	MR 4E 012 19 × 200 80 B 4	118 000	132 000	103	107			
0,766		8 321	1,8	1 827	MR 4E 018 14 × 160 71 D 4	140 000	170 000	141	144			
0,766		8 321	1,8	1 827	MR 4E 018 19 × 200 80 B 4	140 000	170 000	144	148			
0,766		8 321	2,12	1 827	MR 4E 021 19 × 200 80 B 4	140 000	170 000	147	151			
0,972		6 560	1,32	1 441	MR 4E 009 14 × 160 71 D 4	90 000	100 000	89	92			
0,972		6 560	1,32	1 441	MR 4E 009 19 × 200 80 B 4	90 000	100 000	92	96			
0,972		6 560	1,7	1 441	MR 4E 012 14 × 160 71 D 4	118 000	132 000	100	103			
0,972		6 560	1,7	1 441	MR 4E 012 19 × 200 80 B 4	118 000	132 000	103	107			
0,972		6 560	2,36	1 441	MR 4E 018 19 × 200 80 B 4	140 000	170 000	144	148			
0,918		6 944	2,5	1 525	MR 4E 021 19 × 200 80 B 4	140 000	170 000	147	151			
1,20		5 290	1,18	1 162	MR 4E 006 14 × 160 71 D 4	67 000	80 000	59	62			
1,20		5 290	1,18	1 162	MR 4E 006 19 × 200 80 B 4	67 000	80 000	62	66			
1,16		5 474	1,5	1 202	MR 4E 009 14 × 160 71 D 4	90 000	100 000	89	92			
1,16		5 474	1,5	1 202	MR 4E 009 19 × 200 80 B 4	90 000	100 000	92	96			
1,16		5 474	2	1 202	MR 4E 012 19 × 200 80 B 4	118 000	132 000	103	107			
1,16		5 474	2,8	1 202	MR 4E 018 19 × 200 80 B 4	140 000	170 000	144	148			
1,44		4 414	1	970	MR 4E 004 14 × 160 71 D 4	56 000	63 000	52	55			
1,44		4 414	1	970	MR 4E 004 19 × 200 80 B 4	56 000	63 000	55	59			
1,44		4 414	1,4	970	MR 4E 006 14 × 160 71 D 4	67 000	80 000	59	62			
1,44		4 414	1,4	970	MR 4E 006 19 × 200 80 B 4	67 000	80 000	62	66			
1,43		4 455	1,9	978	MR 4E 009 14 × 160 71 D 4	90 000	100 000	89	92			
1,43		4 455	1,9	978	MR 4E 009 19 × 200 80 B 4	90 000	100 000	92	96			
1,43		4 455	2,5	978	MR 4E 012 19 × 200 80 B 4	118 000	132 000	103	107			
1,43		4 455	3,55	978	MR 4E 018 19 × 200 80 B 4	140 000	170 000	144	148			

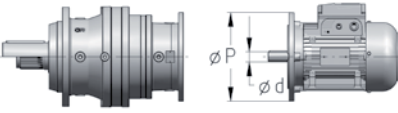
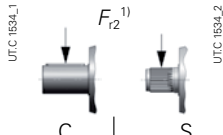
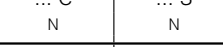
1) Valori validi per carichi agenti in mezzzeria dell'albero e per L_n=12 500 h. Per esigenze diverse vedi cap. 5.2.

2) Valori validi per esecuzioni con flangia (F3...). Per altre esecuzioni e per motoriduttori senza motore vedi cap. 4.3.

1) Values valid for loads on shaft center line and for L_n=12 500 h. For different needs, see ch. 5.2.

2) Values valid for designs with flange (F3...). For other designs and for gearmotors without motor see ch. 4.3.

4.2 Programma di fabbricazione (motoriduttori coassiali)
4.2 Coaxial gearmotors selection tables

P_1 kW	n_2 min ⁻¹	M_2 N m	f_s	i	UTC 1529 	UTC H34.1 		UTC H34.2 		Massa ²⁾ Mass ²⁾ kg		
						... C N	... S N	HB, HF	HBZ, FO			
0,75	1,67	3 815	1,12	838	MR 4E 004	14 × 160	71 D	4	56 000	63 000	52	55
	1,67	3 815	1,12	838	MR 4E 004	19 × 200	80 B	4	56 000	63 000	55	59
	1,67	3 815	1,5	838	MR 4E 006	14 × 160	71 D	4	67 000	77 500	59	62
	1,67	3 815	1,5	838	MR 4E 006	19 × 200	80 B	4	67 000	77 500	62	66
	1,66	3 850	2,12	846	MR 4E 009	19 × 200	80 B	4	87 500	100 000	92	96
	1,66	3 850	3	846	MR 4E 012	19 × 200	80 B	4	115 000	128 000	103	107
	1,91	3 332	1,25	732	MR 4E 004	14 × 160	71 D	4	53 000	61 500	52	55
	1,91	3 332	1,25	732	MR 4E 004	19 × 200	80 B	4	53 000	61 500	55	59
	1,91	3 332	1,7	732	MR 4E 006	14 × 160	71 D	4	63 000	75 000	59	62
	1,91	3 332	1,7	732	MR 4E 006	19 × 200	80 B	4	63 000	75 000	62	66
	1,94	3 280	2,5	720	MR 4E 009	19 × 200	80 B	4	82 500	95 000	92	96
	1,94	3 280	3,35	720	MR 4E 012	19 × 200	80 B	4	109 000	122 000	103	107
	2,29	2 781	1	611	MR 4E 003	14 × 160	71 D	4	42 500	47 500	48	51
	2,29	2 781	1	611	MR 4E 003	19 × 200	80 B	4	42 500	47 500	51	55
	2,29	2 781	1,5	611	MR 4E 004	14 × 160	71 D	4	50 000	58 000	52	55
	2,29	2 781	1,5	611	MR 4E 004	19 × 200	80 B	4	50 000	58 000	55	59
	2,29	2 781	2	611	MR 4E 006	19 × 200	80 B	4	60 000	71 000	62	66
	2,25	2 827	2,8	621	MR 4E 009	19 × 200	80 B	4	80 000	90 000	92	96
	2,48	2 624	1,9	362	MR 3E 009	24 × 200	90 S	6	77 500	87 500	92	96
	2,65	2 403	1,18	528	MR 4E 003	14 × 160	71 D	4	40 000	46 200	48	51
	2,65	2 403	1,18	528	MR 4E 003	19 × 200	80 B	4	40 000	46 200	51	55
	2,61	2 500	0,9	345	MR 3E 003	24 × 200	90 S	6	40 000	46 200	52	55
	2,65	2 403	1,7	528	MR 4E 004	14 × 160	71 D	4	48 700	56 000	52	55
	2,65	2 403	1,7	528	MR 4E 004	19 × 200	80 B	4	48 700	56 000	55	59
	2,61	2 500	1,12	345	MR 3E 004	24 × 200	90 S	6	48 700	56 000	56	59
	2,65	2 403	2,24	528	MR 4E 006	19 × 200	80 B	4	58 000	67 000	62	66
	2,61	2 500	1,6	345	MR 3E 006	24 × 200	90 S	6	58 000	67 000	64	67
	2,70	2 359	3,35	518	MR 4E 009	19 × 200	80 B	4	75 000	85 000	92	96
	3,33	1 914	1	420	MR 4E 002	14 × 160	71 D	4	26 500	30 700	36	39
	3,33	1 914	1	420	MR 4E 002	19 × 200	80 B	4	26 500	30 700	39	43
	3,32	1 920	1,4	422	MR 4E 003	14 × 160	71 D	4	37 500	42 500	48	51
	3,32	1 920	1,4	422	MR 4E 003	19 × 200	80 B	4	37 500	42 500	51	55
	3,12	2 086	1,06	288	MR 3E 003	24 × 200	90 S	6	38 700	43 700	52	55
	3,32	1 920	2	422	MR 4E 004	19 × 200	80 B	4	45 000	51 500	55	59
	3,12	2 086	1,32	288	MR 3E 004	24 × 200	90 S	6	46 200	53 000	56	59
	3,32	1 920	2,8	422	MR 4E 006	19 × 200	80 B	4	54 500	63 000	62	66
	3,12	2 086	1,9	288	MR 3E 006	24 × 200	90 S	6	54 500	65 000	64	67
	3,94	1 619	1,18	356	MR 4E 002	14 × 160	71 D	4	25 000	29 000	36	39
	3,94	1 619	1,18	356	MR 4E 002	19 × 200	80 B	4	25 000	29 000	39	43
	4,06	1 607	1,32	345	MR 3E 003	14 × 160	71 D	4	35 500	40 000	44	47
	3,93	1 624	1,6	357	MR 4E 003	14 × 160	71 D	4	35 500	41 200	48	51
	4,06	1 607	1,32	345	MR 3E 003	19 × 200	80 B	4	35 500	40 000	47	51
	3,93	1 624	1,6	357	MR 4E 003	19 × 200	80 B	4	35 500	41 200	51	55
	4,06	1 607	1,7	345	MR 3E 004	14 × 160	71 D	4	42 500	48 700	48	51
	4,06	1 607	1,7	345	MR 3E 004	19 × 200	80 B	4	42 500	48 700	51	55
	3,93	1 624	2,36	357	MR 4E 004	19 × 200	80 B	4	42 500	50 000	55	59
	4,06	1 607	2,5	345	MR 3E 006	19 × 200	80 B	4	51 500	60 000	59	63
	3,93	1 624	3,15	357	MR 4E 006	19 × 200	80 B	4	51 500	60 000	62	66
	3,86	1 687	2,8	362	MR 3E 009	19 × 200	80 B	4	69 000	77 500	88	92
	4,65	1 369	1	301	MR 4E 001	14 × 160	71 D	4	20 600	23 600	35	38
4,65	1 369	1	301	MR 4E 001	19 × 200	80 B	4	20 600	23 600	38	42	
4,91	1 326	1	183	MR 3E 001	24 × 200	90 S	6	20 000	23 600	39	42	
4,35	1 499	1,06	322	MR 3E 002	14 × 160	71 D	4	24 300	28 000	32	35	
4,65	1 369	1,32	301	MR 4E 002	14 × 160	71 D	4	23 600	28 000	36	39	
4,35	1 499	1,06	322	MR 3E 002	19 × 200	80 B	4	24 300	28 000	35	39	
4,65	1 369	1,32	301	MR 4E 002	19 × 200	80 B	4	23 600	28 000	39	43	
4,91	1 326	1,32	183	MR 3E 002	24 × 200	90 S	6	23 600	27 200	40	43	
4,86	1 341	1,6	288	MR 3E 003	14 × 160	71 D	4	33 500	38 700	44	47	
4,86	1 341	1,6	288	MR 3E 003	19 × 200	80 B	4	33 500	38 700	47	51	
4,87	1 338	1,9	185	MR 3E 003	24 × 200	90 S	6	33 500	38 700	52	55	
4,86	1 341	2	288	MR 3E 004	19 × 200	80 B	4	40 000	46 200	51	55	
4,64	1 374	2,65	302	MR 4E 004	19 × 200	80 B	4	41 200	47 500	55	59	
4,86	1 341	2,8	288	MR 3E 006	19 × 200	80 B	4	48 700	56 000	59	63	
4,64	1 374	3,75	302	MR 4E 006	19 × 200	80 B	4	48 700	56 000	62	66	

1) Valori validi per carichi agenti in mezzeria dell'albero e per $L_n=12\ 500$ h. Per esigenze diverse vedi cap. 5.2.

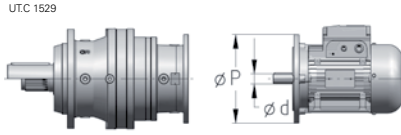
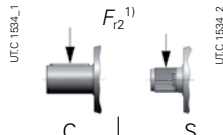

2) Valori validi per esecuzioni con flangia (F3...). Per altre esecuzioni e per motoriduttori senza motore vedi cap. 4.3.

1) Values valid for loads on shaft center line and for $L_n=12\ 500$ h. For different needs, see ch. 5.2.

2) Values valid for designs with flange (F3...). For other designs and for gearmotors without motor see ch. 4.3.



4.2 Programma di fabbricazione (motoriduttori coassiali)
4.2 Coaxial gearmotors selection tables

P_1	n_2	M_2	f_s	i	 UTC 1529 $\varnothing d \times \varnothing P$	 UTC 1634.1 $F_2^{1)}$ UTC 1634.2		Massa ²⁾ Mass ²⁾  HB, HF HBZ, FO					
						... C N	... S N						
0,75	5,61	1 135	1,12	249	MR 4E 001	14 × 160	71 D	4	19 500	22 400	35	38	
	5,61	1 135	1,12	249	MR 4E 001	19 × 200	80 B	4	19 500	22 400	38	42	
	5,21	1 251	1,18	269	MR 3E 002	14 × 160	71 D	4	23 000	26 500	32	35	
	5,61	1 135	1,6	249	MR 4E 002	14 × 160	71 D	4	22 400	26 500	36	39	
	5,21	1 251	1,18	269	MR 3E 002	19 × 200	80 B	4	23 000	26 500	35	39	
	5,61	1 135	1,6	249	MR 4E 002	19 × 200	80 B	4	22 400	26 500	39	43	
	5,62	1 159	1,8	249	MR 3E 003	14 × 160	71 D	4	31 500	36 500	44	47	
	5,62	1 159	1,8	249	MR 3E 003	19 × 200	80 B	4	31 500	36 500	47	51	
	5,72	1 140	2,12	157	MR 3E 003	24 × 200	90 S	6	31 500	36 500	52	55	
	5,62	1 159	2,36	249	MR 3E 004	19 × 200	80 B	4	38 700	45 000	51	55	
	5,60	1 139	3,15	250	MR 4E 004	19 × 200	80 B	4	38 700	45 000	55	59	
	5,62	1 159	3,35	249	MR 3E 006	19 × 200	80 B	4	46 200	54 500	59	63	
	6,38	1 022	1,25	219	MR 3E 001	14 × 160	71 D	4	18 500	21 800	31	34	
	6,38	1 022	1,25	219	MR 3E 001	19 × 200	80 B	4	18 500	21 800	34	38	
	6,38	1 022	1,7	219	MR 3E 002	14 × 160	71 D	4	21 800	25 000	32	35	
	6,38	1 022	1,7	219	MR 3E 002	19 × 200	80 B	4	21 800	25 000	35	39	
	6,32	1 031	2,36	221	MR 3E 003	19 × 200	80 B	4	30 700	35 500	47	51	
	6,32	1 031	2,8	221	MR 3E 004	19 × 200	80 B	4	37 500	42 500	51	55	
	7,64	853	1,5	183	MR 3E 001	14 × 160	71 D	4	17 500	20 600	31	34	
	7,64	853	1,5	183	MR 3E 001	19 × 200	80 B	4	17 500	20 600	34	38	
	7,64	853	2	183	MR 3E 002	19 × 200	80 B	4	20 600	23 600	35	39	
	7,58	860	2,8	185	MR 3E 003	19 × 200	80 B	4	29 000	33 500	47	51	
	9,57	681	1,8	146	MR 3E 001	14 × 160	71 D	4	16 500	19 000	31	34	
	9,57	681	1,8	146	MR 3E 001	19 × 200	80 B	4	16 500	19 000	34	38	
	9,57	681	2,5	146	MR 3E 002	19 × 200	80 B	4	19 000	22 400	35	39	
	8,89	733	3,15	157	MR 3E 003	19 × 200	80 B	4	28 000	31 500	47	51	
	11,1	589	2,12	126	MR 3E 001	19 × 200	80 B	4	16 000	18 500	34	38	
	11,1	589	2,8	126	MR 3E 002	19 × 200	80 B	4	18 500	21 200	35	39	
	13,9	470	2,5	101	MR 3E 001	19 × 200	80 B	4	15 000	17 000	34	38	
	13,9	470	3,55	101	MR 3E 002	19 × 200	80 B	4	17 000	20 000	35	39	
	16,4	398	3	85,5	MR 3E 001	19 × 200	80 B	4	14 000	16 500	34	38	
	15,4	436	2,5	58,3	MR 2E 003	24 × 200	90 S	6	23 600	27 200	47	51	
	19,8	330	3,55	70,8	MR 3E 001	19 × 200	80 B	4	13 200	15 500	34	38	
	21,5	314	1,7	65,2	MR 2E 001	14 × 160	71 D	4	12 800	15 000	27	30	
	21,5	314	1,7	65,2	MR 2E 001	19 × 200	80 B	4	12 800	15 000	30	34	
	23,4	279	4,25	59,9	MR 3E 001	19 × 200	80 B	4	12 500	14 500	34	38	
	23,9	282	3,55	37,7	MR 2E 001	24 × 200	90 S	6	12 500	14 500	35	38	
	21,5	314	2,36	65,2	MR 2E 002	19 × 200	80 B	4	15 000	17 500	31	35	
	26,4	255	2,8	53,1	MR 2E 001	19 × 200	80 B	4	12 200	14 000	30	34	
	28,2	231	5	49,7	MR 3E 001	19 × 200	80 B	4	11 800	14 000	34	38	
	27,6	244	4	32,6	MR 2E 001	24 × 200	90 S	6	12 200	14 000	35	38	
	31,0	217	4,5	45,2	MR 2E 001	19 × 200	80 B	4	11 500	13 600	30	34	
	37,1	181	5,3	37,7	MR 2E 001	19 × 200	80 B	4	10 900	12 800	30	34	
	1,1	0,492	18 980	0,95	1 827	MR 4E 021	24 × 200	90 L	6	140 000	170 000	155	160
		0,653	14 330	1,06	2 145	MR 4E 018	19 × 200	80 C	4	140 000	170 000	146	150
0,653		14 330	1,06	2 145	MR 4E 018	24 × 200	90 S	4	140 000	170 000	148	152	
0,653		14 330	1,18	2 145	MR 4E 021	19 × 200	80 C	4	140 000	170 000	149	153	
0,653		14 330	1,18	2 145	MR 4E 021	24 × 200	90 S	4	140 000	170 000	151	155	
0,766		12 200	1,18	1 827	MR 4E 018	19 × 200	80 C	4	140 000	170 000	146	150	
0,766		12 200	1,18	1 827	MR 4E 018	24 × 200	90 S	4	140 000	170 000	148	152	
0,766		12 200	1,4	1 827	MR 4E 021	19 × 200	80 C	4	140 000	170 000	149	153	
0,766		12 200	1,4	1 827	MR 4E 021	24 × 200	90 S	4	140 000	170 000	151	155	
0,972		9 622	1,18	1 441	MR 4E 012	19 × 200	80 C	4	118 000	132 000	105	109	
0,972		9 622	1,18	1 441	MR 4E 012	24 × 200	90 S	4	118 000	132 000	107	111	
0,972		9 622	1,6	1 441	MR 4E 018	19 × 200	80 C	4	140 000	170 000	146	150	
0,972		9 622	1,6	1 441	MR 4E 018	24 × 200	90 S	4	140 000	170 000	148	152	
0,918		10 180	1,7	1 525	MR 4E 021	19 × 200	80 C	4	140 000	170 000	149	153	
0,918		10 180	1,7	1 525	MR 4E 021	24 × 200	90 S	4	140 000	170 000	151	155	
1,16		8 029	1,06	1 202	MR 4E 009	19 × 200	80 C	4	90 000	100 000	94	98	
1,16		8 029	1,06	1 202	MR 4E 009	24 × 200	90 S	4	90 000	100 000	96	100	
1,16		8 029	1,4	1 202	MR 4E 012	19 × 200	80 C	4	118 000	132 000	105	109	
1,16		8 029	1,4	1 202	MR 4E 012	24 × 200	90 S	4	118 000	132 000	107	111	
1,16		8 029	1,9	1 202	MR 4E 018	19 × 200	80 C	4	140 000	170 000	146	150	
1,16		8 029	1,9	1 202	MR 4E 018	24 × 200	90 S	4	140 000	170 000	148	152	
1,13		8 287	2	1 241	MR 4E 021	24 × 200	90 S	4	140 000	170 000	151	155	

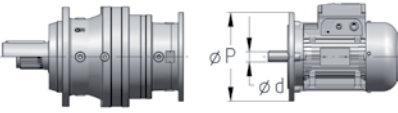
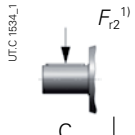
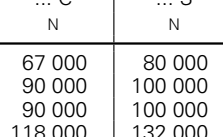
1) Valori validi per carichi agenti in mezzzeria dell'albero e per $L_n=12\ 500$ h. Per esigenze diverse vedi cap. 5.2.

2) Valori validi per esecuzioni con flangia (F3...). Per altre esecuzioni e per motoriduttori senza motore vedi cap. 4.3.

1) Values valid for loads on shaft center line and for $L_n=12\ 500$ h. For different needs, see ch. 5.2.

2) Values valid for designs with flange (F3...). For other designs and for gearmotors without motor see ch. 4.3.

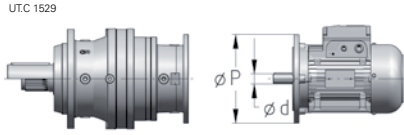
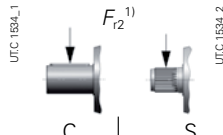

4.2 Programma di fabbricazione (motoriduttori coassiali)
4.2 Coaxial gearmotors selection tables

P_1 kW	n_2 min ⁻¹	M_2 N m	f_s	i	UTC 1529 	UTC H34.1 		UTC H34.2 		Massa ²⁾ Mass ²⁾ kg		
						... C N	... S N	HB, HF	HBZ, FO			
1,1	1,47	6 344	0,95	611	MR 4E 006	24 × 200	90 L	6	67 000	80 000	70	75
	1,43	6 534	1,25	978	MR 4E 009	19 × 200	80 C	4	90 000	100 000	94	98
	1,43	6 534	1,25	978	MR 4E 009	24 × 200	90 S	4	90 000	100 000	96	100
	1,43	6 534	1,7	978	MR 4E 012	19 × 200	80 C	4	118 000	132 000	105	109
	1,43	6 534	1,7	978	MR 4E 012	24 × 200	90 S	4	118 000	132 000	107	111
	1,45	6 450	1,9	621	MR 4E 012	24 × 200	90 L	6	118 000	132 000	111	116
	1,43	6 534	2,36	978	MR 4E 018	24 × 200	90 S	4	140 000	170 000	148	152
	1,40	6 671	2,36	999	MR 4E 021	24 × 200	90 S	4	140 000	170 000	151	155
	1,67	5 596	1,06	838	MR 4E 006	19 × 200	80 C	4	67 000	77 500	64	68
	1,67	5 596	1,06	838	MR 4E 006	24 × 200	90 S	4	67 000	77 500	66	70
	1,66	5 647	1,5	846	MR 4E 009	19 × 200	80 C	4	87 500	100 000	94	98
	1,66	5 647	1,5	846	MR 4E 009	24 × 200	90 S	4	87 500	100 000	96	100
	1,74	5 382	1,6	518	MR 4E 009	24 × 200	90 L	6	87 500	97 500	100	105
	1,66	5 647	2	846	MR 4E 012	24 × 200	90 S	4	115 000	128 000	107	111
	1,66	5 647	2,65	846	MR 4E 018	24 × 200	90 S	4	136 000	165 000	148	152
	1,78	5 259	3,55	788	MR 4E 021	24 × 200	90 S	4	132 000	165 000	151	155
	1,91	4 888	1,18	732	MR 4E 006	19 × 200	80 C	4	63 000	75 000	64	68
	1,91	4 888	1,18	732	MR 4E 006	24 × 200	90 S	4	63 000	75 000	66	70
	1,94	4 811	1,7	720	MR 4E 009	19 × 200	80 C	4	82 500	95 000	94	98
	1,94	4 811	1,7	720	MR 4E 009	24 × 200	90 S	4	82 500	95 000	96	100
	1,94	4 811	2,36	720	MR 4E 012	24 × 200	90 S	4	109 000	122 000	107	111
	1,94	4 811	3,15	720	MR 4E 018	24 × 200	90 S	4	132 000	160 000	148	152
	2,29	4 078	1	611	MR 4E 004	19 × 200	80 C	4	50 000	58 000	57	61
	2,29	4 078	1	611	MR 4E 004	24 × 200	90 S	4	50 000	58 000	59	63
	2,29	4 078	1,4	611	MR 4E 006	19 × 200	80 C	4	60 000	71 000	64	68
	2,29	4 078	1,4	611	MR 4E 006	24 × 200	90 S	4	60 000	71 000	66	70
	2,25	4 146	2	621	MR 4E 009	19 × 200	80 C	4	80 000	90 000	94	98
	2,25	4 146	2	621	MR 4E 009	24 × 200	90 S	4	80 000	90 000	96	100
	2,48	3 849	1,32	362	MR 3E 009	24 × 200	90 L	6	77 500	87 500	95	101
	2,25	4 146	2,8	621	MR 4E 012	24 × 200	90 S	4	103 000	118 000	107	111
	2,48	3 849	1,8	362	MR 3E 012	24 × 200	90 L	6	100 000	115 000	106	112
	2,65	3 525	1,12	528	MR 4E 004	19 × 200	80 C	4	48 700	56 000	57	61
	2,65	3 525	1,12	528	MR 4E 004	24 × 200	90 S	4	48 700	56 000	59	63
	2,65	3 525	1,6	528	MR 4E 006	19 × 200	80 C	4	58 000	67 000	64	68
	2,65	3 525	1,6	528	MR 4E 006	24 × 200	90 S	4	58 000	67 000	66	70
	2,61	3 667	1,12	345	MR 3E 006	24 × 200	90 L	6	58 000	67 000	67	72
	2,70	3 460	2,36	518	MR 4E 009	24 × 200	90 S	4	75 000	85 000	96	100
	2,92	3 279	1,7	309	MR 3E 009	24 × 200	90 L	6	75 000	82 500	95	101
	2,70	3 460	3,15	518	MR 4E 012	24 × 200	90 S	4	97 500	112 000	107	111
	2,92	3 279	2,36	309	MR 3E 012	24 × 200	90 L	6	97 500	109 000	106	112
	3,32	2 816	0,95	422	MR 4E 003	19 × 200	80 C	4	37 500	42 500	53	57
	3,32	2 816	0,95	422	MR 4E 003	24 × 200	90 S	4	37 500	42 500	55	59
	3,32	2 816	1,4	422	MR 4E 004	19 × 200	80 C	4	45 000	51 500	57	61
	3,32	2 816	1,4	422	MR 4E 004	24 × 200	90 S	4	45 000	51 500	59	63
	3,12	3 060	0,9	288	MR 3E 004	24 × 200	90 L	6	46 200	53 000	59	64
3,32	2 816	1,9	422	MR 4E 006	19 × 200	80 C	4	54 500	63 000	64	68	
3,32	2 816	1,9	422	MR 4E 006	24 × 200	90 S	4	54 500	63 000	66	70	
3,12	3 060	1,32	288	MR 3E 006	24 × 200	90 L	6	54 500	65 000	67	72	
3,13	2 990	2,65	448	MR 4E 009	24 × 200	90 S	4	73 000	82 500	96	100	
3,13	2 990	3,55	448	MR 4E 012	24 × 200	90 S	4	95 000	106 000	107	111	
3,93	2 382	1,12	357	MR 4E 003	19 × 200	80 C	4	35 500	41 200	53	57	
3,93	2 382	1,12	357	MR 4E 003	24 × 200	90 S	4	35 500	41 200	55	59	
4,06	2 357	1,18	345	MR 3E 004	19 × 200	80 C	4	42 500	48 700	53	57	
3,93	2 382	1,6	357	MR 4E 004	19 × 200	80 C	4	42 500	50 000	57	61	
4,06	2 357	1,18	345	MR 3E 004	24 × 200	90 S	4	42 500	48 700	55	59	
3,93	2 382	1,6	357	MR 4E 004	24 × 200	90 S	4	42 500	50 000	59	63	
4,06	2 357	1,7	345	MR 3E 006	19 × 200	80 C	4	51 500	60 000	61	65	
4,06	2 357	1,7	345	MR 3E 006	24 × 200	90 S	4	51 500	60 000	63	67	
3,93	2 382	2,12	357	MR 4E 006	24 × 200	90 S	4	51 500	60 000	66	70	
3,86	2 474	1,9	362	MR 3E 009	19 × 200	80 C	4	69 000	77 500	90	94	
3,86	2 474	1,9	362	MR 3E 009	24 × 200	90 S	4	69 000	77 500	92	95	
3,91	2 389	3,15	358	MR 4E 009	24 × 200	90 S	4	67 000	77 500	96	100	
3,58	2 668	2,12	251	MR 3E 009	24 × 200	90 L	6	69 000	77 500	95	101	
3,86	2 474	2,65	362	MR 3E 012	24 × 200	90 S	4	87 500	100 000	103	106	
3,86	2 474	3,75	362	MR 3E 018	24 × 200	90 S	4	106 000	128 000	144	147	

1) Valori validi per carichi agenti in mezzeria dell'albero e per $L_h=12\ 500$ h. Per esigenze diverse vedi cap. 5.2.
2) Valori validi per esecuzioni con flangia (F3...). Per altre esecuzioni e per motoriduttori senza motore vedi cap. 4.3.

1) Values valid for loads on shaft center line and for $L_h=12\ 500$ h. For different needs, see ch. 5.2.
2) Values valid for designs with flange (F3...). For other designs and for gearmotors without motor see ch. 4.3.

4.2 Programma di fabbricazione (motoriduttori coassiali)
4.2 Coaxial gearmotors selection tables

P ₁ kW	n ₂ min ⁻¹	M ₂ N m	f _s	i	 UTC 1529 Ø d × Ø P	 UTC 1634.1 F ₂ ¹⁾ UTC 1634.2		Massa ²⁾ Mass ²⁾ 	
						... C N	... S N	HB, HF	HBZ, FO
1,1	4,86	1 967	1,06	288	MR 3E 003 19 × 200 80 C 4	33 500	38 700	49	53
	4,86	1 967	1,06	288	MR 3E 003 24 × 200 90 S 4	33 500	38 700	51	55
	4,87	1 963	1,32	185	MR 3E 003 24 × 200 90 L 6	33 500	38 700	55	60
	4,86	1 967	1,4	288	MR 3E 004 19 × 200 80 C 4	40 000	46 200	53	57
	4,64	2 015	1,8	302	MR 4E 004 19 × 200 80 C 4	41 200	47 500	57	61
	4,86	1 967	1,4	288	MR 3E 004 24 × 200 90 S 4	40 000	46 200	55	59
	4,64	2 015	1,8	302	MR 4E 004 24 × 200 90 S 4	41 200	47 500	59	63
	4,77	2 004	1,8	189	MR 3E 004 24 × 200 90 L 6	40 000	46 200	59	64
	4,86	1 967	2	288	MR 3E 006 24 × 200 90 S 4	48 700	56 000	63	67
	4,64	2 015	2,5	302	MR 4E 006 24 × 200 90 S 4	48 700	56 000	66	70
	4,53	2 108	2,65	309	MR 3E 009 24 × 200 90 S 4	65 000	73 000	92	95
	4,63	2 021	3,55	303	MR 4E 009 24 × 200 90 S 4	65 000	73 000	96	100
	4,53	2 108	3,75	309	MR 3E 012 24 × 200 90 S 4	85 000	95 000	103	106
	5,61	1 665	1,06	249	MR 4E 002 19 × 200 80 C 4	22 400	26 500	41	45
	5,61	1 665	1,06	249	MR 4E 002 24 × 200 90 S 4	22 400	26 500	43	47
	5,62	1 700	1,18	249	MR 3E 003 19 × 200 80 C 4	31 500	36 500	49	53
	5,60	1 670	1,5	250	MR 4E 003 19 × 200 80 C 4	32 500	36 500	53	57
	5,62	1 700	1,18	249	MR 3E 003 24 × 200 90 S 4	31 500	36 500	51	55
	5,60	1 670	1,5	250	MR 4E 003 24 × 200 90 S 4	32 500	36 500	55	59
	5,72	1 672	1,5	157	MR 3E 003 24 × 200 90 L 6	31 500	36 500	55	60
	5,62	1 700	1,6	249	MR 3E 004 19 × 200 80 C 4	38 700	45 000	53	57
	5,62	1 700	1,6	249	MR 3E 004 24 × 200 90 S 4	38 700	45 000	55	59
	5,60	1 670	2,12	250	MR 4E 004 24 × 200 90 S 4	38 700	45 000	59	63
	5,72	1 672	2,12	157	MR 3E 004 24 × 200 90 L 6	38 700	43 700	59	64
	5,62	1 700	2,24	249	MR 3E 006 24 × 200 90 S 4	46 200	54 500	63	67
	5,60	1 670	3	250	MR 4E 006 24 × 200 90 S 4	46 200	54 500	66	70
	5,57	1 715	3,15	251	MR 3E 009 24 × 200 90 S 4	61 500	69 000	92	95
	6,38	1 499	1,12	219	MR 3E 002 19 × 200 80 C 4	21 800	25 000	37	41
	6,38	1 499	1,12	219	MR 3E 002 24 × 200 90 S 4	21 800	25 000	39	43
	6,32	1 512	1,6	221	MR 3E 003 19 × 200 80 C 4	30 700	35 500	49	53
	6,32	1 512	1,6	221	MR 3E 003 24 × 200 90 S 4	30 700	35 500	51	55
	6,32	1 512	2	221	MR 3E 004 24 × 200 90 S 4	37 500	42 500	55	59
	6,32	1 512	2,8	221	MR 3E 006 24 × 200 90 S 4	45 000	51 500	63	67
	7,64	1 250	1	183	MR 3E 001 19 × 200 80 C 4	17 500	20 600	36	40
	7,64	1 250	1	183	MR 3E 001 24 × 200 90 S 4	17 500	20 600	38	42
	7,64	1 250	1,4	183	MR 3E 002 19 × 200 80 C 4	20 600	23 600	37	41
	7,64	1 250	1,4	183	MR 3E 002 24 × 200 90 S 4	20 600	23 600	39	43
	7,58	1 262	1,9	185	MR 3E 003 19 × 200 80 C 4	29 000	33 500	49	53
	7,58	1 262	1,9	185	MR 3E 003 24 × 200 90 S 4	29 000	33 500	51	55
	7,42	1 288	2,65	189	MR 3E 004 24 × 200 90 S 4	35 500	41 200	55	59
	7,58	1 262	3,35	185	MR 3E 006 24 × 200 90 S 4	42 500	48 700	63	67
	9,57	999	1,25	146	MR 3E 001 19 × 200 80 C 4	16 500	19 000	36	40
	9,57	999	1,25	146	MR 3E 001 24 × 200 90 S 4	16 500	19 000	38	42
	9,57	999	1,7	146	MR 3E 002 19 × 200 80 C 4	19 000	22 400	37	41
	9,57	999	1,7	146	MR 3E 002 24 × 200 90 S 4	19 000	22 400	39	43
	8,89	1 075	2,24	157	MR 3E 003 24 × 200 90 S 4	28 000	31 500	51	55
	8,89	1 075	3,15	157	MR 3E 004 24 × 200 90 S 4	33 500	38 700	55	59
	11,1	863	1,4	126	MR 3E 001 19 × 200 80 C 4	16 000	18 500	36	40
	11,1	863	1,4	126	MR 3E 001 24 × 200 90 S 4	16 000	18 500	38	42
	11,1	863	2	126	MR 3E 002 24 × 200 90 S 4	18 500	21 200	39	43
11,3	848	2,8	124	MR 3E 003 24 × 200 90 S 4	25 700	30 000	51	55	
13,9	690	1,7	101	MR 3E 001 19 × 200 80 C 4	15 000	17 000	36	40	
13,9	690	1,7	101	MR 3E 001 24 × 200 90 S 4	15 000	17 000	38	42	
13,9	690	2,36	101	MR 3E 002 24 × 200 90 S 4	17 000	20 000	39	43	
13,0	733	3,15	107	MR 3E 003 24 × 200 90 S 4	25 000	28 000	51	55	
16,4	584	2	85,5	MR 3E 001 24 × 200 90 S 4	14 000	16 500	38	42	
16,4	584	2,8	85,5	MR 3E 002 24 × 200 90 S 4	16 500	19 000	39	43	
16,3	585	4	85,7	MR 3E 003 24 × 200 90 S 4	23 000	26 500	51	55	
15,4	640	1,7	58,3	MR 2E 003 24 × 200 90 L 6	23 600	27 200	50	56	
15,4	640	2,36	58,3	MR 2E 004 24 × 200 90 L 6	28 000	32 500	54	60	
19,8	484	2,5	70,8	MR 3E 001 24 × 200 90 S 4	13 200	15 500	38	42	
19,8	484	3,35	70,8	MR 3E 002 24 × 200 90 S 4	15 500	18 000	39	43	
21,5	460	1,18	65,2	MR 2E 001 19 × 200 80 C 4	12 800	15 000	32	36	
21,5	460	1,18	65,2	MR 2E 001 24 × 200 90 S 4	12 800	15 000	34	38	
23,4	409	2,8	59,9	MR 3E 001 24 × 200 90 S 4	12 500	14 500	38	42	
23,9	414	2,36	37,7	MR 2E 001 24 × 200 90 L 6	12 500	14 500	38	43	
21,5	460	1,7	65,2	MR 2E 002 19 × 200 80 C 4	15 000	17 500	33	37	
21,5	460	1,7	65,2	MR 2E 002 24 × 200 90 S 4	15 000	17 500	35	39	
24,0	411	2,65	58,3	MR 2E 003 24 × 200 90 S 4	20 600	23 600	47	50	

1) Valori validi per carichi agenti in mezzzeria dell'albero e per L_n=12 500 h. Per esigenze diverse vedi cap. 5.2.

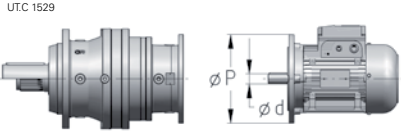
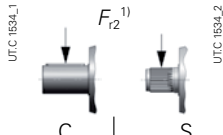
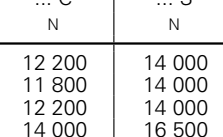

2) Valori validi per esecuzioni con flangia (F3...). Per altre esecuzioni e per motoriduttori senza motore vedi cap. 4.3.

1) Values valid for loads on shaft center line and for L_n=12 500 h. For different needs, see ch. 5.2.

2) Values valid for designs with flange (F3...). For other designs and for gearmotors without motor see ch. 4.3.

4.2 Programma di fabbricazione (motoriduttori coassiali)

4.2 Coaxial gearmotors selection tables

P_1	n_2	M_2	f_s	i	 <small>UTC 1529</small>	 <small>UTC HB34.1</small>		 <small>UTC HB34.2</small>		Massa ²⁾ Mass ²⁾ 		
						... C N	... S N	HB, HF	HBZ, FO			
kW	min ⁻¹	N m			$\text{Ø d} \times \text{Ø P}$							
1,1	26,4	374	2	53,1	MR 2E 001	24 × 200	90 S	4	12 200	14 000	34	38
	28,2	339	3,35	49,7	MR 3E 001	24 × 200	90 S	4	11 800	14 000	38	42
	27,6	358	2,8	32,6	MR 2E 001	24 × 200	90 L	6	12 200	14 000	38	43
	26,4	374	2,8	53,1	MR 2E 002	24 × 200	90 S	4	14 000	16 500	35	39
	31,0	319	3,15	45,2	MR 2E 001	24 × 200	90 S	4	11 500	13 600	34	38
	37,1	266	3,75	37,7	MR 2E 001	24 × 200	90 S	4	10 900	12 800	34	38
	35,0	282	4	25,7	MR 2E 001	24 × 200	90 L	6	11 200	13 200	38	43
	42,9	230	4,25	32,6	MR 2E 001	24 × 200	90 S	4	10 600	12 200	34	38
	43,8	225	5	20,5	MR 2E 001	24 × 200	90 L	6	10 600	12 200	38	43
	54,5	181	6	25,7	MR 2E 001	24 × 200	90 S	4	9 750	11 500	34	38
	1,5	0,749	17 030	0,95	1 202	MR 4E 018	28 × 250	100 LA	6	140 000	170 000	156
0,766		16 640	1,06	1 827	MR 4E 021	24 × 200	90 L	4	140 000	170 000	154	160
0,972		13 120	1,18	1 441	MR 4E 018	24 × 200	90 L	4	140 000	170 000	151	157
0,918		13 890	1,25	1 525	MR 4E 021	24 × 200	90 L	4	140 000	170 000	154	160
1,16		10 950	1	1 202	MR 4E 012	24 × 200	90 L	4	118 000	132 000	110	116
1,16		10 950	1,4	1 202	MR 4E 018	24 × 200	90 L	4	140 000	170 000	151	157
1,13		11 300	1,5	1 241	MR 4E 021	24 × 200	90 L	4	140 000	170 000	154	160
1,14		11 160	1,7	788	MR 4E 021	28 × 250	100 LA	6	140 000	170 000	159	166
1,45		8 795	1	621	MR 4E 009	28 × 250	100 LA	6	90 000	100 000	104	111
1,43		8 910	1,25	978	MR 4E 012	24 × 200	90 L	4	118 000	132 000	110	116
1,43		8 910	1,7	978	MR 4E 018	24 × 200	90 L	4	140 000	170 000	151	157
1,40		9 096	1,8	999	MR 4E 021	24 × 200	90 L	4	140 000	170 000	154	160
1,37		9 309	2,24	657	MR 4E 021	28 × 250	100 LA	6	140 000	170 000	159	166
1,66		7 700	1,06	846	MR 4E 009	24 × 200	90 L	4	87 500	100 000	99	105
1,66		7 700	1,5	846	MR 4E 012	24 × 200	90 L	4	115 000	128 000	110	116
1,66		7 700	2	846	MR 4E 018	24 × 200	90 L	4	136 000	165 000	151	157
1,78		7 172	2,5	788	MR 4E 021	24 × 200	90 L	4	132 000	165 000	154	160
1,94		6 560	1,25	720	MR 4E 009	24 × 200	90 L	4	82 500	95 000	99	105
1,94		6 560	1,7	720	MR 4E 012	24 × 200	90 L	4	109 000	122 000	110	116
1,94		6 560	2,36	720	MR 4E 018	24 × 200	90 L	4	132 000	160 000	151	157
2,13		5 984	3,15	657	MR 4E 021	24 × 200	90 L	4	128 000	155 000	154	160
2,29		5 562	1	611	MR 4E 006	24 × 200	90 L	4	60 000	71 000	69	75
2,25		5 654	1,4	621	MR 4E 009	24 × 200	90 L	4	80 000	90 000	99	105
2,48		5 249	0,95	362	MR 3E 009	28 × 250	100 LA	6	77 500	87 500	100	106
2,52		5 068	1,6	358	MR 4E 009	28 × 250	100 LA	6	77 500	87 500	104	111
2,25		5 654	2	621	MR 4E 012	24 × 200	90 L	4	103 000	118 000	110	116
2,48		5 249	1,32	362	MR 3E 012	28 × 250	100 LA	6	100 000	115 000	111	117
2,40		5 302	2,8	582	MR 4E 018	24 × 200	90 L	4	122 000	150 000	151	157
2,48		5 249	1,9	362	MR 3E 018	28 × 250	100 LA	6	122 000	150 000	152	158
2,65		4 807	1,12	528	MR 4E 006	24 × 200	90 L	4	58 000	67 000	69	75
2,70		4 718	1,7	518	MR 4E 009	24 × 200	90 L	4	75 000	85 000	99	105
2,92		4 472	1,25	309	MR 3E 009	28 × 250	100 LA	6	75 000	82 500	100	106
2,70		4 718	2,36	518	MR 4E 012	24 × 200	90 L	4	97 500	112 000	110	116
2,92		4 472	1,8	309	MR 3E 012	28 × 250	100 LA	6	97 500	109 000	111	117
2,70		4 718	3,35	518	MR 4E 018	24 × 200	90 L	4	118 000	145 000	151	157
2,92		4 472	2,5	309	MR 3E 018	28 × 250	100 LA	6	115 000	140 000	152	158
3,32		3 840	1	422	MR 4E 004	24 × 200	90 L	4	45 000	51 500	62	68
3,32		3 840	1,4	422	MR 4E 006	24 × 200	90 L	4	54 500	63 000	69	75
3,12		4 172	0,95	288	MR 3E 006	28 × 250	100 LA	6	54 500	65 000	71	78
3,13		4 078	1,9	448	MR 4E 009	24 × 200	90 L	4	73 000	82 500	99	105
3,13		4 078	2,65	448	MR 4E 012	24 × 200	90 L	4	95 000	106 000	110	116
3,13		4 078	3,75	448	MR 4E 018	24 × 200	90 L	4	112 000	140 000	151	157
3,93		3 248	1,18	357	MR 4E 004	24 × 200	90 L	4	42 500	50 000	62	68
4,06		3 214	1,18	345	MR 3E 006	24 × 200	90 L	4	51 500	60 000	66	72
3,93		3 248	1,6	357	MR 4E 006	24 × 200	90 L	4	51 500	60 000	69	75
3,86		3 374	1,4	362	MR 3E 009	24 × 200	90 L	4	69 000	77 500	95	101
3,91		3 258	2,36	358	MR 4E 009	24 × 200	90 L	4	67 000	77 500	99	105
3,58		3 639	1,6	251	MR 3E 009	28 × 250	100 LA	6	69 000	77 500	100	106
3,86		3 374	2	362	MR 3E 012	24 × 200	90 L	4	87 500	100 000	106	112
3,91		3 258	3,15	358	MR 4E 012	24 × 200	90 L	4	87 500	100 000	110	116
3,86		3 374	2,8	362	MR 3E 018	24 × 200	90 L	4	106 000	128 000	147	153

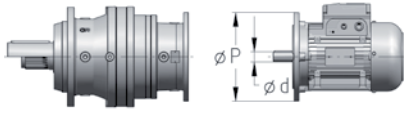



1) Valori validi per carichi agenti in mezzeria dell'albero e per $L_h=12\ 500$ h. Per esigenze diverse vedi cap. 5.2.

2) Valori validi per esecuzioni con flangia (F3...). Per altre esecuzioni e per motoriduttori senza motore vedi cap. 4.3.

1) Values valid for loads on shaft center line and for $L_h=12\ 500$ h. For different needs, see ch. 5.2.

2) Values valid for designs with flange (F3...). For other designs and for gearmotors without motor see ch. 4.3.

4.2 Programma di fabbricazione (motoriduttori coassiali)
4.2 Coaxial gearmotors selection tables

P_1	n_2	M_2	f_s	i	UTC 1529 	UTC 1534,1 		UTC 1534,2 		Massa ²⁾ Mass ²⁾ 	
						... C N	... S N	HB, HF	HBZ, FO		
kW	min ⁻¹	N m			$\varnothing d \times \varnothing P$						
1,5	4,87	2 677	0,95	185	MR 3E 003 28 x 250 100 LA 6	33 500	38 700	59	66		
	4,86	2 682	1	288	MR 3E 004 28 x 200 90 L 4	40 000	46 200	58	64		
	4,64	2 747	1,32	302	MR 4E 004 24 x 200 90 L 4	41 200	47 500	62	68		
	4,77	2 733	1,32	189	MR 3E 004 28 x 250 100 LA 6	40 000	46 200	63	70		
	4,86	2 682	1,4	288	MR 3E 006 24 x 200 90 L 4	48 700	56 000	66	72		
	4,64	2 747	1,8	302	MR 4E 006 24 x 200 90 L 4	48 700	56 000	69	75		
	4,53	2 875	1,9	309	MR 3E 009 24 x 200 90 L 4	65 000	73 000	95	101		
	4,63	2 756	2,65	303	MR 4E 009 24 x 200 90 L 4	65 000	73 000	99	105		
	4,53	2 875	2,65	309	MR 3E 012 24 x 200 90 L 4	85 000	95 000	106	112		
	4,63	2 756	3,75	303	MR 4E 012 24 x 200 90 L 4	85 000	95 000	110	116		
	4,53	2 875	3,75	309	MR 3E 018 24 x 200 90 L 4	100 000	125 000	147	153		
	5,60	2 278	1,06	250	MR 4E 003 24 x 200 90 L 4	32 500	36 500	58	64		
	5,72	2 280	1,06	157	MR 3E 003 28 x 250 100 LA 6	31 500	36 500	59	66		
	5,62	2 318	1,18	249	MR 3E 004 24 x 200 90 L 4	38 700	45 000	58	64		
	5,60	2 278	1,6	250	MR 4E 004 24 x 200 90 L 4	38 700	45 000	62	68		
	5,72	2 280	1,6	157	MR 3E 004 28 x 250 100 LA 6	38 700	43 700	63	70		
	5,62	2 318	1,7	249	MR 3E 006 24 x 200 90 L 4	46 200	54 500	66	72		
	5,60	2 278	2,12	250	MR 4E 006 24 x 200 90 L 4	46 200	54 500	69	75		
	5,72	2 280	2,12	157	MR 3E 006 28 x 250 100 LA 6	46 200	53 000	71	78		
	5,57	2 339	2,36	251	MR 3E 009 24 x 200 90 L 4	61 500	69 000	95	101		
	5,58	2 285	3,15	251	MR 4E 009 24 x 200 90 L 4	61 500	69 000	99	105		
	5,57	2 339	3,35	251	MR 3E 012 24 x 200 90 L 4	80 000	90 000	106	112		
	6,32	2 062	1,18	221	MR 3E 003 24 x 200 90 L 4	30 700	35 500	54	60		
	6,32	2 062	1,4	221	MR 3E 004 24 x 200 90 L 4	37 500	42 500	58	64		
	6,32	2 062	2	221	MR 3E 006 24 x 200 90 L 4	45 000	51 500	66	72		
	7,07	1 844	3,15	198	MR 3E 009 24 x 200 90 L 4	56 000	65 000	95	101		
	7,64	1 705	1	183	MR 3E 002 24 x 200 90 L 4	20 600	23 600	42	48		
	7,58	1 721	1,4	185	MR 3E 003 24 x 200 90 L 4	29 000	33 500	54	60		
	7,42	1 757	2	189	MR 3E 004 24 x 200 90 L 4	35 500	41 200	58	64		
	7,58	1 721	2,36	185	MR 3E 006 24 x 200 90 L 4	42 500	48 700	66	72		
	8,04	1 622	3,35	174	MR 3E 009 24 x 200 90 L 4	54 500	61 500	95	101		
	9,57	1 362	1,25	146	MR 3E 002 24 x 200 90 L 4	19 000	22 400	42	48		
	8,89	1 466	1,6	157	MR 3E 003 24 x 200 90 L 4	28 000	31 500	54	60		
	8,89	1 466	2,36	157	MR 3E 004 24 x 200 90 L 4	33 500	38 700	58	64		
	8,89	1 466	3,15	157	MR 3E 006 24 x 200 90 L 4	40 000	47 500	66	72		
	11,1	1 177	1,06	126	MR 3E 001 24 x 200 90 L 4	16 000	18 500	41	47		
	11,1	1 177	1,4	126	MR 3E 002 24 x 200 90 L 4	18 500	21 200	42	48		
	11,3	1 156	2	124	MR 3E 003 24 x 200 90 L 4	25 700	30 000	54	60		
	11,3	1 156	3	124	MR 3E 004 24 x 200 90 L 4	31 500	36 500	58	64		
	13,9	941	1,32	101	MR 3E 001 24 x 200 90 L 4	15 000	17 000	41	47		
	13,9	941	1,8	101	MR 3E 002 24 x 200 90 L 4	17 000	20 000	42	48		
	13,0	999	2,24	107	MR 3E 003 24 x 200 90 L 4	25 000	28 000	54	60		
13,0	999	3,35	107	MR 3E 004 24 x 200 90 L 4	30 000	34 500	58	64			
16,4	796	1,5	85,5	MR 3E 001 24 x 200 90 L 4	14 000	16 500	41	47			
16,4	796	2,12	85,5	MR 3E 002 24 x 200 90 L 4	16 500	19 000	42	48			
16,3	798	2,8	85,7	MR 3E 003 24 x 200 90 L 4	23 000	26 500	54	60			
15,4	872	1,25	58,3	MR 2E 003 28 x 250 100 LA 6	23 600	27 200	55	61			
15,4	872	1,8	58,3	MR 2E 004 28 x 250 100 LA 6	28 000	32 500	59	65			
19,8	660	1,8	70,8	MR 3E 001 24 x 200 90 L 4	13 200	15 500	41	47			
19,8	660	2,5	70,8	MR 3E 002 24 x 200 90 L 4	15 500	18 000	42	48			
19,4	673	3,35	72,2	MR 3E 003 24 x 200 90 L 4	21 800	25 000	54	60			
19,0	710	2,12	47,5	MR 2E 003 28 x 250 100 LA 6	22 400	25 700	55	61			
23,4	558	2,12	59,9	MR 3E 001 24 x 200 90 L 4	12 500	14 500	41	47			
23,9	564	1,8	37,7	MR 2E 001 28 x 250 100 LA 6	12 500	14 500	42	49			
21,5	627	1,18	65,2	MR 2E 002 24 x 200 90 L 4	15 000	17 500	38	44			
23,4	558	3	59,9	MR 3E 002 24 x 200 90 L 4	14 500	17 000	42	48			
24,0	561	1,9	58,3	MR 2E 003 24 x 200 90 L 4	20 600	23 600	50	56			
22,3	605	3,15	40,4	MR 2E 003 28 x 250 100 LA 6	21 200	24 300	55	61			
24,0	561	2,65	58,3	MR 2E 004 24 x 200 90 L 4	25 000	29 000	54	60			
26,4	510	1,4	53,1	MR 2E 001 24 x 200 90 L 4	12 200	14 000	37	43			
28,2	463	2,5	49,7	MR 3E 001 24 x 200 90 L 4	11 800	14 000	41	47			
27,6	488	2	32,6	MR 2E 001 28 x 250 100 LA 6	12 200	14 000	42	49			
26,4	510	2	53,1	MR 2E 002 24 x 200 90 L 4	14 000	16 500	38	44			
28,2	463	3,55	49,7	MR 3E 002 24 x 200 90 L 4	14 000	16 000	42	48			
29,5	456	3,15	47,5	MR 2E 003 24 x 200 90 L 4	19 500	22 400	50	56			
31,0	435	2,24	45,2	MR 2E 001 24 x 200 90 L 4	11 500	13 600	37	43			
31,0	435	2,65	45,2	MR 2E 002 24 x 200 90 L 4	13 600	15 500	38	44			

1) Valori validi per carichi agenti in mezzzeria dell'albero e per $L_n=12\ 500$ h. Per esigenze diverse vedi cap. 5.2.

2) Valori validi per esecuzioni con flangia (F3...). Per altre esecuzioni e per motoriduttori senza motore vedi cap. 4.3.

1) Values valid for loads on shaft center line and for $L_n=12\ 500$ h. For different needs, see ch. 5.2.

2) Values valid for designs with flange (F3...). For other designs and for gearmotors without motor see ch. 4.3.

4.2 Programma di fabbricazione (motoriduttori coassiali)
4.2 Coaxial gearmotors selection tables

P_1 kW	n_2 min ⁻¹	M_2 N m	f_s	i	UTC 1529				UTC HB34.1		UTC HB34.2		Massa ²⁾ Mass ²⁾ kg	
					MR	2E	001	$\varnothing d \times \varnothing P$	90 L	4	... C N	... S N	HB, HF	HBZ, FO
1,5	37,1	363	2,65	37,7	MR	2E	001	24 × 200	90 L	4	10 900	12 800	37	43
	35,0	385	3	25,7	MR	2E	001	28 × 250	100 LA	6	11 200	13 200	42	49
	42,9	314	3,15	32,6	MR	2E	001	24 × 200	90 L	4	10 600	12 200	37	43
	43,8	307	3,75	20,5	MR	2E	001	28 × 250	100 LA	6	10 600	12 200	42	49
	54,5	247	4,25	25,7	MR	2E	001	24 × 200	90 L	4	9 750	11 500	37	43
	68,2	198	5	20,5	MR	2E	001	24 × 200	90 L	4	9 250	10 600	37	43
80,6	167	5,6	17,4	MR	2E	001	24 × 200	90 L	4	8 750	10 000	37	43	
1,85	0,972	16 180	1	1 441	MR	4E	018	24 × 200	90 LB	4	140 000	170 000	152	158
	0,918	17 130	1	1 525	MR	4E	021	24 × 200	90 LB	4	140 000	170 000	155	161
	1,16	13 500	1,18	1 202	MR	4E	018	24 × 200	90 LB	4	140 000	170 000	152	158
	1,13	13 940	1,18	1 241	MR	4E	021	24 × 200	90 LB	4	140 000	170 000	155	161
	1,14	13 760	1,4	788	MR	4E	021	28 × 250	100 LB	6	140 000	170 000	162	168
	1,43	10 990	1	978	MR	4E	012	24 × 200	90 LB	4	118 000	132 000	111	117
	1,43	10 990	1,4	978	MR	4E	018	24 × 200	90 LB	4	140 000	170 000	152	158
	1,40	11 220	1,4	999	MR	4E	021	24 × 200	90 LB	4	140 000	170 000	155	161
	1,37	11 480	1,8	657	MR	4E	021	28 × 250	100 LB	6	140 000	170 000	162	168
	1,74	9 052	0,95	518	MR	4E	009	28 × 250	100 LB	6	87 500	97 500	107	113
	1,66	9 497	1,18	846	MR	4E	012	24 × 200	90 LB	4	115 000	128 000	111	117
	1,66	9 497	1,6	846	MR	4E	018	24 × 200	90 LB	4	136 000	165 000	152	158
	1,74	9 052	1,9	518	MR	4E	018	28 × 250	100 LB	6	136 000	165 000	159	165
	1,78	8 845	2,12	788	MR	4E	021	24 × 200	90 LB	4	132 000	165 000	155	161
	1,94	8 091	1	720	MR	4E	009	24 × 200	90 LB	4	82 500	95 000	100	106
	1,94	8 091	1,4	720	MR	4E	012	24 × 200	90 LB	4	109 000	122 000	111	117
	1,94	8 091	1,9	720	MR	4E	018	24 × 200	90 LB	4	132 000	160 000	152	158
	2,13	7 381	2,65	657	MR	4E	021	24 × 200	90 LB	4	128 000	155 000	155	161
	2,25	6 973	1,18	621	MR	4E	009	24 × 200	90 LB	4	80 000	90 000	100	106
	2,25	6 973	1,6	621	MR	4E	012	24 × 200	90 LB	4	103 000	118 000	111	117
	2,48	6 473	1,06	362	MR	3E	012	28 × 250	100 LB	6	100 000	115 000	113	119
	2,52	6 251	1,8	358	MR	4E	012	28 × 250	100 LB	6	100 000	115 000	118	124
	2,40	6 539	2,24	582	MR	4E	018	24 × 200	90 LB	4	122 000	150 000	152	158
	2,48	6 473	1,5	362	MR	3E	018	28 × 250	100 LB	6	122 000	150 000	154	160
	2,46	6 379	3	568	MR	4E	021	24 × 200	90 LB	4	122 000	150 000	155	161
	2,70	5 819	1,4	518	MR	4E	009	24 × 200	90 LB	4	75 000	85 000	100	106
	2,92	5 515	1	309	MR	3E	009	28 × 250	100 LB	6	75 000	82 500	102	108
	2,70	5 819	1,9	518	MR	4E	012	24 × 200	90 LB	4	97 500	112 000	111	117
	2,92	5 515	1,4	309	MR	3E	012	28 × 250	100 LB	6	97 500	109 000	113	119
	2,70	5 819	2,65	518	MR	4E	018	24 × 200	90 LB	4	118 000	145 000	152	158
	2,92	5 515	2	309	MR	3E	018	28 × 250	100 LB	6	115 000	140 000	154	160
	2,70	5 819	3,15	518	MR	4E	021	24 × 200	90 LB	4	118 000	145 000	155	161
	2,63	6 111	1,9	342	MR	3E	021	28 × 250	100 LB	6	118 000	145 000	157	163
	3,32	4 736	1,12	422	MR	4E	006	24 × 200	90 LB	4	54 500	63 000	70	76
	3,13	5 029	1,5	448	MR	4E	009	24 × 200	90 LB	4	73 000	82 500	100	106
	3,13	5 029	2,12	448	MR	4E	012	24 × 200	90 LB	4	95 000	106 000	111	117
	3,13	5 029	3	448	MR	4E	018	24 × 200	90 LB	4	112 000	140 000	152	158
	3,93	4 006	0,95	357	MR	4E	004	24 × 200	90 LB	4	42 500	50 000	63	69
	4,06	3 964	1	345	MR	3E	006	24 × 200	90 LB	4	51 500	60 000	67	73
	3,93	4 006	1,32	357	MR	4E	006	24 × 200	90 LB	4	51 500	60 000	70	76
	3,86	4 162	1,12	362	MR	3E	009	24 × 200	90 LB	4	69 000	77 500	96	102
	3,91	4 018	1,9	358	MR	4E	009	24 × 200	90 LB	4	67 000	77 500	100	106
	3,58	4 488	1,32	251	MR	3E	009	28 × 250	100 LB	6	69 000	77 500	102	108
	3,86	4 162	1,6	362	MR	3E	012	24 × 200	90 LB	4	87 500	100 000	107	113
	3,91	4 018	2,65	358	MR	4E	012	24 × 200	90 LB	4	87 500	100 000	111	117
	3,58	4 488	1,8	251	MR	3E	012	28 × 250	100 LB	6	90 000	103 000	113	119
	3,86	4 162	2,24	362	MR	3E	018	24 × 200	90 LB	4	106 000	128 000	148	154
	3,91	4 018	3,75	358	MR	4E	018	24 × 200	90 LB	4	106 000	128 000	152	158
3,58	4 488	2,65	251	MR	3E	018	28 × 250	100 LB	6	109 000	132 000	154	160	
4,09	3 929	2,8	342	MR	3E	021	24 × 200	90 LB	4	103 000	128 000	151	157	
4,64	3 388	1,06	302	MR	4E	004	24 × 200	90 LB	4	41 200	47 500	63	69	
4,77	3 370	1,06	189	MR	3E	004	28 × 250	100 LB	6	40 000	46 200	66	72	
4,86	3 308	1,18	288	MR	3E	006	24 × 200	90 LB	4	48 700	56 000	67	73	
4,64	3 388	1,5	302	MR	4E	006	24 × 200	90 LB	4	48 700	56 000	70	76	
4,53	3 545	1,5	309	MR	3E	009	24 × 200	90 LB	4	65 000	73 000	96	102	
4,63	3 399	2,12	303	MR	4E	009	24 × 200	90 LB	4	65 000	73 000	100	106	
4,53	3 545	2,12	309	MR	3E	012	24 × 200	90 LB	4	85 000	95 000	107	113	
4,63	3 399	3	303	MR	4E	012	24 × 200	90 LB	4	85 000	95 000	111	117	
4,53	3 545	3	309	MR	3E	018	24 × 200	90 LB	4	100 000	125 000	148	154	

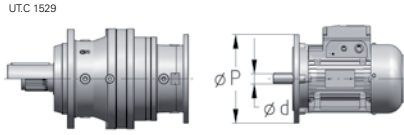
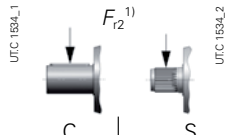
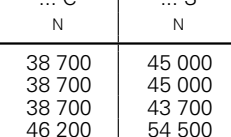
1) Valori validi per carichi agenti in mezzeria dell'albero e per $L_h=12\ 500$ h. Per esigenze diverse vedi cap. 5.2.

2) Valori validi per esecuzioni con flangia (F3...). Per altre esecuzioni e per motoriduttori senza motore vedi cap. 4.3.

1) Values valid for loads on shaft center line and for $L_h=12\ 500$ h. For different needs, see ch. 5.2.

2) Values valid for designs with flange (F3...). For other designs and for gearmotors without motor see ch. 4.3.

4.2 Programma di fabbricazione (motoriduttori coassiali)
4.2 Coaxial gearmotors selection tables

P_1	n_2	M_2	f_s	i	 UTC 1529	 UTC 1634.1 UTC 1634.2		Massa ²⁾ / Mass ²⁾  HB, HF / HBZ, FO			
						... C N	... S N				
1,85	5,62	2 859	0,95	249	MR 3E 004	24 × 200	90 LB 4	38 700	45 000	59	65
	5,60	2 809	1,25	250	MR 4E 004	24 × 200	90 LB 4	38 700	45 000	63	69
	5,72	2 813	1,25	157	MR 3E 004	28 × 250	100 LB 6	38 700	43 700	66	72
	5,62	2 859	1,32	249	MR 3E 006	24 × 200	90 LB 4	46 200	54 500	67	73
	5,60	2 809	1,7	250	MR 4E 006	24 × 200	90 LB 4	46 200	54 500	70	76
	5,72	2 813	1,7	157	MR 3E 006	28 × 250	100 LB 6	46 200	53 000	74	80
	5,57	2 885	1,9	251	MR 3E 009	24 × 200	90 LB 4	61 500	69 000	96	102
	5,58	2 818	2,5	251	MR 4E 009	24 × 200	90 LB 4	61 500	69 000	100	106
	5,57	2 885	2,65	251	MR 3E 012	24 × 200	90 LB 4	80 000	90 000	107	113
	5,58	2 818	3,55	251	MR 4E 012	24 × 200	90 LB 4	80 000	90 000	111	117
	5,57	2 885	3,75	251	MR 3E 018	24 × 200	90 LB 4	95 000	115 000	148	154
	6,32	2 543	0,95	221	MR 3E 003	24 × 200	90 LB 4	30 700	35 500	55	61
	6,32	2 543	1,18	221	MR 3E 004	24 × 200	90 LB 4	37 500	42 500	59	65
	6,32	2 543	1,7	221	MR 3E 006	24 × 200	90 LB 4	45 000	51 500	67	73
	6,61	2 431	2	136	MR 3E 006	28 × 250	100 LB 6	43 700	51 500	74	80
	7,07	2 275	2,65	198	MR 3E 009	24 × 200	90 LB 4	56 000	65 000	96	102
	7,07	2 275	3,75	198	MR 3E 012	24 × 200	90 LB 4	73 000	85 000	107	113
	7,58	2 122	1,12	185	MR 3E 003	24 × 200	90 LB 4	29 000	33 500	55	61
	7,42	2 167	1,6	189	MR 3E 004	24 × 200	90 LB 4	35 500	41 200	59	65
	7,58	2 122	2	185	MR 3E 006	24 × 200	90 LB 4	42 500	48 700	67	73
	8,04	2 000	2,65	174	MR 3E 009	24 × 200	90 LB 4	54 500	61 500	96	102
	8,04	2 000	3,75	174	MR 3E 012	24 × 200	90 LB 4	71 000	80 000	107	113
	9,57	1 680	1	146	MR 3E 002	24 × 200	90 LB 4	19 000	22 400	43	49
	8,89	1 808	1,32	157	MR 3E 003	24 × 200	90 LB 4	28 000	31 500	55	61
	8,89	1 808	1,9	157	MR 3E 004	24 × 200	90 LB 4	33 500	38 700	59	65
	8,89	1 808	2,65	157	MR 3E 006	24 × 200	90 LB 4	40 000	47 500	67	73
	8,69	1 851	3,15	161	MR 3E 009	24 × 200	90 LB 4	53 000	60 000	96	102
	11,1	1 452	1,18	126	MR 3E 002	24 × 200	90 LB 4	18 500	21 200	43	49
	11,3	1 425	1,6	124	MR 3E 003	24 × 200	90 LB 4	25 700	30 000	55	61
	11,3	1 425	2,36	124	MR 3E 004	24 × 200	90 LB 4	31 500	36 500	59	65
	10,3	1 563	3	136	MR 3E 006	24 × 200	90 LB 4	38 700	45 000	67	73
	13,9	1 160	1,06	101	MR 3E 001	24 × 200	90 LB 4	15 000	17 000	42	48
	13,9	1 160	1,4	101	MR 3E 002	24 × 200	90 LB 4	17 000	20 000	43	49
	13,0	1 232	1,9	107	MR 3E 003	24 × 200	90 LB 4	25 000	28 000	55	61
	13,0	1 232	2,65	107	MR 3E 004	24 × 200	90 LB 4	30 000	34 500	59	65
	13,0	1 232	3,75	107	MR 3E 006	24 × 200	90 LB 4	35 500	41 200	67	73
	16,4	981	1,18	85,5	MR 3E 001	24 × 200	90 LB 4	14 000	16 500	42	48
	16,4	981	1,7	85,5	MR 3E 002	24 × 200	90 LB 4	16 500	19 000	43	49
	16,3	984	2,36	85,7	MR 3E 003	24 × 200	90 LB 4	23 000	26 500	55	61
	15,4	1 076	1	58,3	MR 2E 003	28 × 250	100 LB 6	23 600	27 200	57	63
	16,3	984	3,35	85,7	MR 3E 004	24 × 200	90 LB 4	28 000	32 500	59	65
	15,4	1 076	1,4	58,3	MR 2E 004	28 × 250	100 LB 6	28 000	32 500	61	67
	15,4	1 076	2	58,3	MR 2E 006	28 × 250	100 LB 6	34 500	40 000	69	75
	19,8	814	1,5	70,8	MR 3E 001	24 × 200	90 LB 4	13 200	15 500	42	48
	19,8	814	2	70,8	MR 3E 002	24 × 200	90 LB 4	15 500	18 000	43	49
	19,4	829	2,65	72,2	MR 3E 003	24 × 200	90 LB 4	21 800	25 000	55	61
	19,0	876	1,7	47,5	MR 2E 003	28 × 250	100 LB 6	22 400	25 700	57	63
	19,4	829	4	72,2	MR 3E 004	24 × 200	90 LB 4	26 500	30 700	59	65
	19,0	876	2,36	47,5	MR 2E 004	28 × 250	100 LB 6	26 500	30 700	61	67
	23,4	688	1,7	59,9	MR 3E 001	24 × 200	90 LB 4	12 500	14 500	42	48
23,9	696	1,4	37,7	MR 2E 001	28 × 250	100 LB 6	12 500	14 500	45	51	
21,5	773	1	65,2	MR 2E 002	24 × 200	90 LB 4	15 000	17 500	39	45	
23,4	688	2,36	59,9	MR 3E 002	24 × 200	90 LB 4	14 500	17 000	43	49	
23,9	696	2	37,7	MR 2E 002	28 × 250	100 LB 6	14 500	17 000	46	52	
24,0	692	1,5	58,3	MR 2E 003	24 × 200	90 LB 4	20 600	23 600	51	57	
23,3	690	3,15	60,1	MR 3E 003	24 × 200	90 LB 4	20 600	23 600	55	61	
22,3	746	2,5	40,4	MR 2E 003	28 × 250	100 LB 6	21 200	24 300	57	63	
24,0	692	2,12	58,3	MR 2E 004	24 × 200	90 LB 4	25 000	29 000	55	61	
24,0	692	3	58,3	MR 2E 006	24 × 200	90 LB 4	30 000	34 500	63	69	
26,4	629	1,18	53,1	MR 2E 001	24 × 200	90 LB 4	12 200	14 000	38	44	
28,2	571	2	49,7	MR 3E 001	24 × 200	90 LB 4	11 800	14 000	42	48	
27,6	602	1,6	32,6	MR 2E 001	28 × 250	100 LB 6	12 200	14 000	45	51	
26,4	629	1,7	53,1	MR 2E 002	24 × 200	90 LB 4	14 000	16 500	39	45	
28,2	571	2,8	49,7	MR 3E 002	24 × 200	90 LB 4	14 000	16 000	43	49	
27,6	602	2,24	32,6	MR 2E 002	28 × 250	100 LB 6	14 000	16 000	46	52	
29,5	563	2,65	47,5	MR 2E 003	24 × 200	90 LB 4	19 500	22 400	51	57	

1) Valori validi per carichi agenti in mezzzeria dell'albero e per $L_n=12\ 500$ h. Per esigenze diverse vedi cap. 5.2.

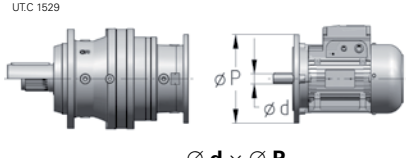
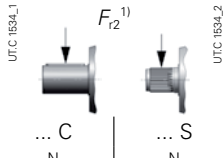
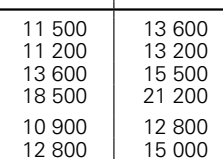

2) Valori validi per esecuzioni con flangia (F3...). Per altre esecuzioni e per motoriduttori senza motore vedi cap. 4.3.

1) Values valid for loads on shaft center line and for $L_n=12\ 500$ h. For different needs, see ch. 5.2.

2) Values valid for designs with flange (F3...). For other designs and for gearmotors without motor see ch. 4.3.

4.2 Programma di fabbricazione (motoriduttori coassiali)

4.2 Coaxial gearmotors selection tables

P_1 kW	n_2 min ⁻¹	M_2 N m	f_s	i	 <small>UTC 1529</small>	 <small>UTC H34.1</small>		 <small>UTC H34.2</small>		Massa ²⁾ Mass ²⁾ 			
						... C N	... S N	HB, HF	HBZ, FO				
1,85	31,0	536	1,8	45,2	MR 2E 001	24 × 200	90 LB	4	11 500	13 600	38	44	
	35,0	474	2,36	25,7	MR 2E 001	28 × 250	100 LB	6	11 200	13 200	45	51	
	31,0	536	2,12	45,2	MR 2E 002	24 × 200	90 LB	4	13 600	15 500	39	45	
	34,6	480	3,75	40,4	MR 2E 003	24 × 200	90 LB	4	18 500	21 200	51	57	
	37,1	447	2,12	37,7	MR 2E 001	24 × 200	90 LB	4	10 900	12 800	38	44	
	37,1	447	3	37,7	MR 2E 002	24 × 200	90 LB	4	12 800	15 000	39	45	
	42,9	387	2,5	32,6	MR 2E 001	24 × 200	90 LB	4	10 600	12 200	38	44	
	43,8	379	3	20,5	MR 2E 001	28 × 250	100 LB	6	10 600	12 200	45	51	
	54,5	305	3,55	25,7	MR 2E 001	24 × 200	90 LB	4	9 750	11 500	38	44	
	68,2	244	4	20,5	MR 2E 001	24 × 200	90 LB	4	9 250	10 600	38	44	
	80,6	206	4,5	17,4	MR 2E 001	24 × 200	90 LB	4	8 750	10 000	38	44	
	97,2	171	5,3	14,4	MR 2E 001	24 × 200	90 LB	4	8 250	9 500	38	44	
	2,2	1,16	16 060	0,95	1 202	MR 4E 018	24 × 200	90 LC	4	140 000	170 000	154	159
		1,16	16 060	0,95	1 202	MR 4E 018	28 × 250	100 LA	4	140 000	170 000	156	163
1,13		16 570	1	1 241	MR 4E 021	24 × 200	90 LC	4	140 000	170 000	157	162	
1,13		16 570	1	1 241	MR 4E 021	28 × 250	100 LA	4	140 000	170 000	159	166	
1,45		12 900	0,95	621	MR 4E 012	28 × 250	112 M	6	118 000	132 000	120	129	
1,43		13 070	1,18	978	MR 4E 018	24 × 200	90 LC	4	140 000	170 000	154	159	
1,43		13 070	1,18	978	MR 4E 018	28 × 250	100 LA	4	140 000	170 000	156	163	
1,40		13 340	1,18	999	MR 4E 021	24 × 200	90 LC	4	140 000	170 000	157	162	
1,40		13 340	1,18	999	MR 4E 021	28 × 250	100 LA	4	140 000	170 000	159	166	
1,37		13 650	1,5	657	MR 4E 021	28 × 250	112 M	6	140 000	170 000	164	173	
1,66		11 290	1	846	MR 4E 012	24 × 200	90 LC	4	115 000	128 000	113	118	
1,66		11 290	1	846	MR 4E 012	28 × 250	100 LA	4	115 000	128 000	115	122	
1,66		11 290	1,32	846	MR 4E 018	24 × 200	90 LC	4	136 000	165 000	154	159	
1,66		11 290	1,32	846	MR 4E 018	28 × 250	100 LA	4	136 000	165 000	156	163	
1,74		10 760	1,6	518	MR 4E 018	28 × 250	112 M	6	136 000	165 000	161	170	
1,78		10 520	1,8	788	MR 4E 021	24 × 200	90 LC	4	132 000	165 000	157	162	
1,78		10 520	1,8	788	MR 4E 021	28 × 250	100 LA	4	132 000	165 000	159	166	
1,94		9 622	1,18	720	MR 4E 012	24 × 200	90 LC	4	109 000	122 000	113	118	
1,94		9 622	1,18	720	MR 4E 012	28 × 250	100 LA	4	109 000	122 000	115	122	
1,94		9 622	1,6	720	MR 4E 018	24 × 200	90 LC	4	132 000	160 000	154	159	
1,94		9 622	1,6	720	MR 4E 018	28 × 250	100 LA	4	132 000	160 000	156	163	
2,01		9 303	1,8	448	MR 4E 018	28 × 250	112 M	6	128 000	160 000	161	170	
2,13		8 777	2,12	657	MR 4E 021	28 × 250	100 LA	4	128 000	155 000	159	166	
2,25		8 293	1	621	MR 4E 009	24 × 200	90 LC	4	80 000	90 000	102	107	
2,25		8 293	1	621	MR 4E 009	28 × 250	100 LA	4	80 000	90 000	104	111	
2,25		8 293	1,4	621	MR 4E 012	24 × 200	90 LC	4	103 000	118 000	113	118	
2,25		8 293	1,4	621	MR 4E 012	28 × 250	100 LA	4	103 000	118 000	115	122	
2,48		7 698	0,9	362	MR 3E 012	28 × 250	112 M	6	100 000	115 000	115	124	
2,40		7 776	1,9	582	MR 4E 018	24 × 200	90 LC	4	122 000	150 000	154	159	
2,40		7 776	1,9	582	MR 4E 018	28 × 250	100 LA	4	122 000	150 000	156	163	
2,48		7 698	1,32	362	MR 3E 018	28 × 250	112 M	6	122 000	150 000	156	165	
2,46		7 586	2,5	568	MR 4E 021	28 × 250	100 LA	4	122 000	150 000	159	166	
2,70		6 920	1,18	518	MR 4E 009	24 × 200	90 LC	4	75 000	85 000	102	107	
2,70		6 920	1,18	518	MR 4E 009	28 × 250	100 LA	4	75 000	85 000	104	111	
2,70		6 920	1,6	518	MR 4E 012	24 × 200	90 LC	4	97 500	112 000	113	118	
2,70		6 920	1,6	518	MR 4E 012	28 × 250	100 LA	4	97 500	112 000	115	122	
2,92		6 558	1,18	309	MR 3E 012	28 × 250	112 M	6	97 500	109 000	115	124	
2,70		6 920	2,24	518	MR 4E 018	28 × 250	100 LA	4	118 000	145 000	156	163	
2,92		6 558	1,7	309	MR 3E 018	28 × 250	112 M	6	115 000	140 000	156	165	
2,70		6 920	2,65	518	MR 4E 021	28 × 250	100 LA	4	118 000	145 000	159	166	
2,63		7 268	1,6	342	MR 3E 021	28 × 250	112 M	6	118 000	145 000	159	168	
3,32		5 633	0,95	422	MR 4E 006	24 × 200	90 LC	4	54 500	63 000	72	77	
3,32		5 633	0,95	422	MR 4E 006	28 × 250	100 LA	4	54 500	63 000	74	81	
3,13		5 981	1,32	448	MR 4E 009	24 × 200	90 LC	4	73 000	82 500	102	107	
3,13		5 981	1,32	448	MR 4E 009	28 × 250	100 LA	4	73 000	82 500	104	111	
3,13		5 981	1,8	448	MR 4E 012	24 × 200	90 LC	4	95 000	106 000	113	118	
3,13		5 981	1,8	448	MR 4E 012	28 × 250	100 LA	4	95 000	106 000	115	122	
3,13	5 981	2,5	448	MR 4E 018	28 × 250	100 LA	4	112 000	140 000	156	163		
3,13	5 981	3	448	MR 4E 021	28 × 250	100 LA	4	112 000	140 000	159	166		

1) Valori validi per carichi agenti in mezzeria dell'albero e per $L_h=12\ 500$ h. Per esigenze diverse vedi cap. 5.2.

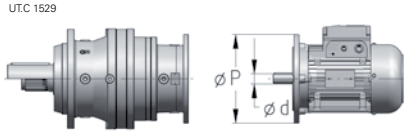
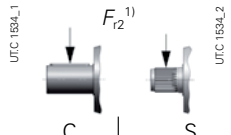


2) Valori validi per esecuzioni con flangia (F3...). Per altre esecuzioni e per motoriduttori senza motore vedi cap. 4.3.

1) Values valid for loads on shaft center line and for $L_h=12\ 500$ h. For different needs, see ch. 5.2.

2) Values valid for designs with flange (F3...). For other designs and for gearmotors without motor see ch. 4.3.

4.2 Programma di fabbricazione (motoriduttori coassiali)

4.2 Coaxial gearmotors selection tables

P_1	n_2	M_2	f_s	i						Massa ²⁾ Mass ²⁾ 	
						... C	... S	HB, HF	HBZ, FO		
kW	min ⁻¹	N m			Ø d × Ø P		N	N			
2,2	3,93	4 764	1,06	357	MR 4E 006	24 × 200	90 LC 4	51 500	60 000	72	77
	3,93	4 764	1,06	357	MR 4E 006	28 × 250	100 LA 4	51 500	60 000	74	81
	3,86	4 949	0,95	362	MR 3E 009	24 × 200	90 LC 4	69 000	77 500	97	103
	3,91	4 778	1,6	358	MR 4E 009	24 × 200	90 LC 4	67 000	77 500	102	107
	3,86	4 949	0,95	362	MR 3E 009	28 × 250	100 LA 4	69 000	77 500	100	106
	3,91	4 778	1,6	358	MR 4E 009	28 × 250	100 LA 4	67 000	77 500	104	111
	3,58	5 337	1,06	251	MR 3E 009	28 × 250	112 M 6	69 000	77 500	104	113
	3,86	4 949	1,32	362	MR 3E 012	24 × 200	90 LC 4	87 500	100 000	108	114
	3,86	4 949	1,32	362	MR 3E 012	28 × 250	100 LA 4	87 500	100 000	111	117
	3,91	4 778	2,24	358	MR 4E 012	28 × 250	100 LA 4	87 500	100 000	115	122
	3,58	5 337	1,5	251	MR 3E 012	28 × 250	112 M 6	90 000	103 000	115	124
	3,86	4 949	1,9	362	MR 3E 018	24 × 200	90 LC 4	106 000	128 000	149	155
	3,86	4 949	1,9	362	MR 3E 018	28 × 250	100 LA 4	106 000	128 000	152	158
	3,91	4 778	3,15	358	MR 4E 018	28 × 250	100 LA 4	106 000	128 000	156	163
	3,58	5 337	2,24	251	MR 3E 018	28 × 250	112 M 6	109 000	132 000	156	165
	4,09	4 672	2,36	342	MR 3E 021	28 × 250	100 LA 4	103 000	128 000	155	161
	4,77	4 008	0,9	189	MR 3E 004	28 × 250	112 M 6	40 000	46 200	68	77
	4,86	3 934	1	288	MR 3E 006	24 × 200	90 LC 4	48 700	56 000	69	74
	4,64	4 029	1,25	302	MR 4E 006	24 × 200	90 LC 4	48 700	56 000	72	77
	4,86	3 934	1	288	MR 3E 006	28 × 250	100 LA 4	48 700	56 000	71	78
	4,64	4 029	1,25	302	MR 4E 006	28 × 250	100 LA 4	48 700	56 000	74	81
	4,53	4 216	1,32	309	MR 3E 009	24 × 200	90 LC 4	65 000	73 000	97	103
	4,63	4 042	1,8	303	MR 4E 009	24 × 200	90 LC 4	65 000	73 000	102	107
	4,53	4 216	1,32	309	MR 3E 009	28 × 250	100 LA 4	65 000	73 000	100	106
	4,63	4 042	1,8	303	MR 4E 009	28 × 250	100 LA 4	65 000	73 000	104	111
	4,53	4 216	1,8	309	MR 3E 012	24 × 200	90 LC 4	85 000	95 000	108	114
	4,53	4 216	1,8	309	MR 3E 012	28 × 250	100 LA 4	85 000	95 000	111	117
	4,63	4 042	2,5	303	MR 4E 012	28 × 250	100 LA 4	85 000	95 000	115	122
	4,53	4 216	2,65	309	MR 3E 018	28 × 250	100 LA 4	100 000	125 000	152	158
	4,63	4 042	3,55	303	MR 4E 018	28 × 250	100 LA 4	100 000	122 000	156	163
	4,53	4 216	2,65	309	MR 3E 021	28 × 250	100 LA 4	100 000	125 000	155	161
	5,60	3 341	1,06	250	MR 4E 004	24 × 200	90 LC 4	38 700	45 000	65	70
	5,60	3 341	1,06	250	MR 4E 004	28 × 250	100 LA 4	38 700	45 000	67	74
	5,72	3 345	1,06	157	MR 3E 004	28 × 250	112 M 6	38 700	43 700	68	77
	5,62	3 400	1,12	249	MR 3E 006	24 × 200	90 LC 4	46 200	54 500	69	74
	5,60	3 341	1,5	250	MR 4E 006	24 × 200	90 LC 4	46 200	54 500	72	77
	5,62	3 400	1,12	249	MR 3E 006	28 × 250	100 LA 4	46 200	54 500	71	78
	5,60	3 341	1,5	250	MR 4E 006	28 × 250	100 LA 4	46 200	54 500	74	81
	5,72	3 345	1,5	157	MR 3E 006	28 × 250	112 M 6	46 200	53 000	76	85
	5,57	3 431	1,6	251	MR 3E 009	24 × 200	90 LC 4	61 500	69 000	97	103
	5,57	3 431	1,6	251	MR 3E 009	28 × 250	100 LA 4	61 500	69 000	100	106
	5,58	3 351	2,12	251	MR 4E 009	28 × 250	100 LA 4	61 500	69 000	104	111
	5,58	3 424	1,7	161	MR 3E 009	28 × 250	112 M 6	61 500	69 000	104	113
	5,57	3 431	2,24	251	MR 3E 012	28 × 250	100 LA 4	80 000	90 000	111	117
	5,58	3 351	3	251	MR 4E 012	28 × 250	100 LA 4	80 000	90 000	115	122
	5,57	3 431	3,15	251	MR 3E 018	28 × 250	100 LA 4	95 000	115 000	152	158
	6,32	3 025	1	221	MR 3E 004	24 × 200	90 LC 4	37 500	42 500	61	66
	6,32	3 025	1	221	MR 3E 004	28 × 250	100 LA 4	37 500	42 500	63	70
	6,32	3 025	1,4	221	MR 3E 006	24 × 200	90 LC 4	45 000	51 500	69	74
	6,32	3 025	1,4	221	MR 3E 006	28 × 250	100 LA 4	45 000	51 500	71	78
6,61	2 891	1,7	136	MR 3E 006	28 × 250	112 M 6	43 700	51 500	76	85	
7,07	2 705	2,24	198	MR 3E 009	28 × 250	100 LA 4	56 000	65 000	100	106	
7,07	2 705	3,15	198	MR 3E 012	28 × 250	100 LA 4	73 000	85 000	111	117	
7,58	2 524	0,95	185	MR 3E 003	24 × 200	90 LC 4	29 000	33 500	57	62	
7,58	2 524	0,95	185	MR 3E 003	28 × 250	100 LA 4	29 000	33 500	59	66	
7,42	2 577	1,32	189	MR 3E 004	24 × 200	90 LC 4	35 500	41 200	61	66	
7,42	2 577	1,32	189	MR 3E 004	28 × 250	100 LA 4	35 500	41 200	63	70	
7,58	2 524	1,7	185	MR 3E 006	24 × 200	90 LC 4	42 500	48 700	69	74	
7,58	2 524	1,7	185	MR 3E 006	28 × 250	100 LA 4	42 500	48 700	71	78	
8,04	2 379	2,24	174	MR 3E 009	28 × 250	100 LA 4	54 500	61 500	100	106	
8,04	2 379	3,15	174	MR 3E 012	28 × 250	100 LA 4	71 000	80 000	111	117	
8,89	2 150	1,12	157	MR 3E 003	24 × 200	90 LC 4	28 000	31 500	57	62	
8,89	2 150	1,12	157	MR 3E 003	28 × 250	100 LA 4	28 000	31 500	59	66	
8,89	2 150	1,6	157	MR 3E 004	24 × 200	90 LC 4	33 500	38 700	61	66	
8,89	2 150	1,6	157	MR 3E 004	28 × 250	100 LA 4	33 500	38 700	63	70	
8,89	2 150	2,12	157	MR 3E 006	28 × 250	100 LA 4	40 000	47 500	71	78	
8,69	2 201	2,65	161	MR 3E 009	28 × 250	100 LA 4	53 000	60 000	100	106	
8,69	2 201	3,75	161	MR 3E 012	28 × 250	100 LA 4	69 000	80 000	111	117	

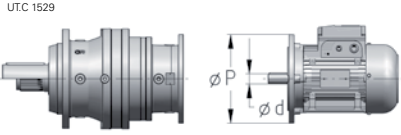
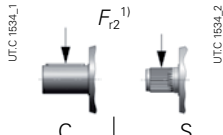
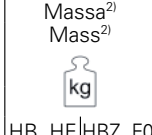

1) Valori validi per carichi agenti in mezzzeria dell'albero e per $L_n=12\ 500$ h. Per esigenze diverse vedi cap. 5.2.

2) Valori validi per esecuzioni con flangia (F3...). Per altre esecuzioni e per motoriduttori senza motore vedi cap. 4.3.

1) Values valid for loads on shaft center line and for $L_n=12\ 500$ h. For different needs, see ch. 5.2.

2) Values valid for designs with flange (F3...). For other designs and for gearmotors without motor see ch. 4.3.

4.2 Programma di fabbricazione (motoriduttori coassiali)
4.2 Coaxial gearmotors selection tables

P_1 kW	n_2 min ⁻¹	M_2 N m	f_s	i	 $\text{Ø } d \times \text{Ø } P$	 $F_{r2}^{1)}$		 $F_{r2}^{2)}$		 Massa ²⁾ Mass ²⁾	
						... C N	... S N	HB, HF	HBZ, FO		
2,2	11,1	1 727	1	126	MR 3E 002 24 × 200 90 LC 4	18 500	21 200	45	50		
	11,1	1 727	1	126	MR 3E 002 28 × 250 100 LA 4	18 500	21 200	47	54		
	11,3	1 695	1,4	124	MR 3E 003 24 × 200 90 LC 4	25 700	30 000	57	62		
	11,3	1 695	1,4	124	MR 3E 003 28 × 250 100 LA 4	25 700	30 000	59	66		
	11,3	1 695	2	124	MR 3E 004 28 × 250 100 LA 4	31 500	36 500	63	70		
	10,3	1 858	2,5	136	MR 3E 006 28 × 250 100 LA 4	38 700	45 000	71	78		
	10,2	1 875	3,55	137	MR 3E 009 28 × 250 100 LA 4	51 500	58 000	100	106		
	13,9	1 380	1,18	101	MR 3E 002 24 × 200 90 LC 4	17 000	20 000	45	50		
	13,9	1 380	1,18	101	MR 3E 002 28 × 250 100 LA 4	17 000	20 000	47	54		
	13,0	1 465	1,6	107	MR 3E 003 24 × 200 90 LC 4	25 000	28 000	57	62		
	13,0	1 465	1,6	107	MR 3E 003 28 × 250 100 LA 4	25 000	28 000	59	66		
	13,0	1 465	2,24	107	MR 3E 004 28 × 250 100 LA 4	30 000	34 500	63	70		
	13,0	1 465	3,15	107	MR 3E 006 28 × 250 100 LA 4	35 500	41 200	71	78		
	16,4	1 167	1	85,5	MR 3E 001 24 × 200 90 LC 4	14 000	16 500	44	49		
	16,4	1 167	1	85,5	MR 3E 001 28 × 250 100 LA 4	14 000	16 500	46	53		
	16,4	1 167	1,4	85,5	MR 3E 002 24 × 200 90 LC 4	16 500	19 000	45	50		
	16,4	1 167	1,4	85,5	MR 3E 002 28 × 250 100 LA 4	16 500	19 000	47	54		
	16,3	1 171	1,9	85,7	MR 3E 003 28 × 250 100 LA 4	23 000	26 500	59	66		
	16,3	1 171	2,8	85,7	MR 3E 004 28 × 250 100 LA 4	28 000	32 500	63	70		
	15,4	1 280	1,18	58,3	MR 2E 004 28 × 250 112 M 6	28 000	32 500	63	72		
	15,4	1 280	1,7	58,3	MR 2E 006 28 × 250 112 M 6	34 500	40 000	71	80		
	15,4	1 280	2,36	58,3	MR 2E 009 28 × 250 112 M 6	45 000	51 500	102	111		
	19,8	968	1,25	70,8	MR 3E 001 24 × 200 90 LC 4	13 200	15 500	44	49		
	19,8	968	1,25	70,8	MR 3E 001 28 × 250 100 LA 4	13 200	15 500	46	53		
	19,8	968	1,7	70,8	MR 3E 002 24 × 200 90 LC 4	15 500	18 000	45	50		
	19,8	968	1,7	70,8	MR 3E 002 28 × 250 100 LA 4	15 500	18 000	47	54		
	19,4	986	2,24	72,2	MR 3E 003 28 × 250 100 LA 4	21 800	25 000	59	66		
	19,0	1 041	1,4	47,5	MR 2E 003 28 × 250 112 M 6	22 400	25 700	59	68		
	19,4	986	3,35	72,2	MR 3E 004 28 × 250 100 LA 4	26 500	30 700	63	70		
	19,0	1 041	2	47,5	MR 2E 004 28 × 250 112 M 6	26 500	30 700	63	72		
	23,4	818	1,4	59,9	MR 3E 001 24 × 200 90 LC 4	12 500	14 500	44	49		
	23,4	818	1,4	59,9	MR 3E 001 28 × 250 100 LA 4	12 500	14 500	46	53		
	23,9	828	1,18	37,7	MR 2E 001 28 × 250 112 M 6	12 500	14 500	47	56		
	23,4	818	2	59,9	MR 3E 002 28 × 250 100 LA 4	14 500	17 000	47	54		
	23,9	828	1,7	37,7	MR 2E 002 28 × 250 112 M 6	14 500	17 000	48	57		
	24,0	823	1,32	58,3	MR 2E 003 24 × 200 90 LC 4	20 600	23 600	52	58		
	24,0	823	1,32	58,3	MR 2E 003 28 × 250 100 LA 4	20 600	23 600	55	61		
	23,3	821	2,65	60,1	MR 3E 003 28 × 250 100 LA 4	20 600	23 600	59	66		
	22,3	887	2,12	40,4	MR 2E 003 28 × 250 112 M 6	21 200	24 300	59	68		
	24,0	823	1,8	58,3	MR 2E 004 24 × 200 90 LC 4	25 000	29 000	56	62		
	24,0	823	1,8	58,3	MR 2E 004 28 × 250 100 LA 4	25 000	29 000	59	65		
	23,3	821	4	60,1	MR 3E 004 28 × 250 100 LA 4	25 000	29 000	63	70		
	24,0	823	2,65	58,3	MR 2E 006 28 × 250 100 LA 4	30 000	34 500	67	73		
	26,4	749	1	53,1	MR 2E 001 24 × 200 90 LC 4	12 200	14 000	40	45		
	28,2	678	1,7	49,7	MR 3E 001 24 × 200 90 LC 4	11 800	14 000	44	49		
	26,4	749	1	53,1	MR 2E 001 28 × 250 100 LA 4	12 200	14 000	42	49		
	28,2	678	1,7	49,7	MR 3E 001 28 × 250 100 LA 4	11 800	14 000	46	53		
	27,6	715	1,4	32,6	MR 2E 001 28 × 250 112 M 6	12 200	14 000	47	56		
	26,4	749	1,4	53,1	MR 2E 002 24 × 200 90 LC 4	14 000	16 500	41	46		
	26,4	749	1,4	53,1	MR 2E 002 28 × 250 100 LA 4	14 000	16 500	43	50		
	28,2	678	2,36	49,7	MR 3E 002 28 × 250 100 LA 4	14 000	16 000	47	54		
	27,6	715	1,9	32,6	MR 2E 002 28 × 250 112 M 6	14 000	16 000	48	57		
	29,5	669	2,12	47,5	MR 2E 003 28 × 250 100 LA 4	19 500	22 400	55	61		
	27,6	692	3,15	50,6	MR 3E 003 28 × 250 100 LA 4	20 000	22 400	59	66		
	27,4	722	2,65	32,9	MR 2E 003 28 × 250 112 M 6	20 000	23 000	59	68		
	29,5	669	3,15	47,5	MR 2E 004 28 × 250 100 LA 4	23 600	27 200	59	65		
	31,0	638	1,5	45,2	MR 2E 001 24 × 200 90 LC 4	11 500	13 600	40	45		
	31,0	638	1,5	45,2	MR 2E 001 28 × 250 100 LA 4	11 500	13 600	42	49		
	35,0	564	2	25,7	MR 2E 001 28 × 250 112 M 6	11 200	13 200	47	56		
	31,0	638	1,8	45,2	MR 2E 002 24 × 200 90 LC 4	13 600	15 500	41	46		
	31,0	638	1,8	45,2	MR 2E 002 28 × 250 100 LA 4	13 600	15 500	43	50		
	34,6	570	3,15	40,4	MR 2E 003 28 × 250 100 LA 4	18 500	21 200	55	61		
	37,1	532	1,8	37,7	MR 2E 001 24 × 200 90 LC 4	10 900	12 800	40	45		
	37,1	532	1,8	37,7	MR 2E 001 28 × 250 100 LA 4	10 900	12 800	42	49		
	37,1	532	2,5	37,7	MR 2E 002 28 × 250 100 LA 4	12 800	15 000	43	50		

1) Valori validi per carichi agenti in mezzeria dell'albero e per $L_h=12\ 500$ h. Per esigenze diverse vedi cap. 5.2.

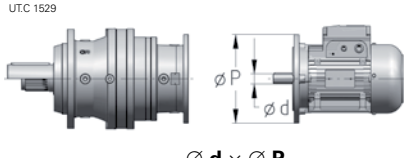
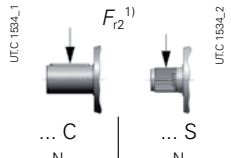


2) Valori validi per esecuzioni con flangia (F3...). Per altre esecuzioni e per motoriduttori senza motore vedi cap. 4.3.

1) Values valid for loads on shaft center line and for $L_h=12\ 500$ h. For different needs, see ch. 5.2.

2) Values valid for designs with flange (F3...). For other designs and for gearmotors without motor see ch. 4.3.

4.2 Programma di fabbricazione (motoriduttori coassiali)

4.2 Coaxial gearmotors selection tables

P_1	n_2	M_2	f_s	i						Massa ²⁾ Mass ²⁾ 		
						... C N	... S N	HB, HF	HBZ, FO			
2,2	42,9	460	2,12	32,6	MR 2E 001 28 x 250 100 LA 4	10 600	12 200	42	49			
	43,8	451	2,5	20,5	MR 2E 001 28 x 250 112 M 6	10 600	12 200	47	56			
	42,9	460	2,8	32,6	MR 2E 002 28 x 250 100 LA 4	12 200	14 000	43	50			
	54,5	363	3	25,7	MR 2E 001 28 x 250 100 LA 4	9 750	11 500	42	49			
	68,2	290	3,35	20,5	MR 2E 001 28 x 250 100 LA 4	9 250	10 600	42	49			
	80,6	245	3,75	17,4	MR 2E 001 28 x 250 100 LA 4	8 750	10 000	42	49			
	97,2	203	4,5	14,4	MR 2E 001 28 x 250 100 LA 4	8 250	9 500	42	49			
	115	171	5	12,1	MR 2E 001 28 x 250 100 LA 4	7 750	9 000	42	49			
	3	1,37	18 620	1,12	657	MR 4E 021 38 x 300 132 S 6	140 000	170 000	195	203		
		1,66	15 400	1	846	MR 4E 018 28 x 250 100 LB 4	136 000	165 000	160	166		
1,78		14 340	1,32	788	MR 4E 021 28 x 250 100 LB 4	132 000	165 000	163	169			
1,94		13 120	1,18	720	MR 4E 018 28 x 250 100 LB 4	132 000	160 000	160	166			
2,13		11 970	1,6	657	MR 4E 021 28 x 250 100 LB 4	128 000	155 000	163	169			
2,25		11 310	1	621	MR 4E 012 28 x 250 100 LB 4	103 000	118 000	119	125			
2,40		10 600	1,4	582	MR 4E 018 28 x 250 100 LB 4	122 000	150 000	160	166			
2,48		10 500	0,95	362	MR 3E 018 38 x 300 132 S 6	122 000	150 000	188	196			
2,52		10 140	1,6	358	MR 4E 018 38 x 300 132 S 6	122 000	150 000	192	200			
2,46		10 340	1,8	568	MR 4E 021 28 x 250 100 LB 4	122 000	150 000	163	169			
2,70		9 436	1,18	518	MR 4E 012 28 x 250 100 LB 4	97 500	112 000	119	125			
2,70		9 436	1,7	518	MR 4E 018 28 x 250 100 LB 4	118 000	145 000	160	166			
2,92		8 943	1,25	309	MR 3E 018 38 x 300 132 S 6	115 000	140 000	188	196			
2,70		9 436	2	518	MR 4E 021 28 x 250 100 LB 4	118 000	145 000	163	169			
2,63		9 910	1,18	342	MR 3E 021 38 x 300 132 S 6	118 000	145 000	191	199			
3,13		8 155	0,95	448	MR 4E 009 28 x 250 100 LB 4	73 000	82 500	108	114			
3,13		8 155	1,32	448	MR 4E 012 28 x 250 100 LB 4	95 000	106 000	119	125			
3,13		8 155	1,9	448	MR 4E 018 28 x 250 100 LB 4	112 000	140 000	160	166			
3,13		8 155	2,24	448	MR 4E 021 28 x 250 100 LB 4	112 000	140 000	163	169			
3,91		6 516	1,18	358	MR 4E 009 28 x 250 100 LB 4	67 000	77 500	108	114			
3,86		6 748	1	362	MR 3E 012 28 x 250 100 LB 4	87 500	100 000	114	120			
3,91		6 516	1,6	358	MR 4E 012 28 x 250 100 LB 4	87 500	100 000	119	125			
3,86		6 748	1,4	362	MR 3E 018 28 x 250 100 LB 4	106 000	128 000	155	161			
3,91		6 516	2,24	358	MR 4E 018 28 x 250 100 LB 4	106 000	128 000	160	166			
3,58		7 278	1,6	251	MR 3E 018 38 x 300 132 S 6	109 000	132 000	188	196			
4,09		6 371	1,7	342	MR 3E 021 28 x 250 100 LB 4	103 000	128 000	158	164			
3,91		6 516	2,65	358	MR 4E 021 28 x 250 100 LB 4	106 000	128 000	163	169			
4,53		5 749	0,95	309	MR 3E 009 28 x 250 100 LB 4	65 000	73 000	103	109			
4,63		5 511	1,32	303	MR 4E 009 28 x 250 100 LB 4	65 000	73 000	108	114			
4,53		5 749	1,32	309	MR 3E 012 28 x 250 100 LB 4	85 000	95 000	114	120			
4,63		5 511	1,8	303	MR 4E 012 28 x 250 100 LB 4	85 000	95 000	119	125			
4,53		5 749	1,9	309	MR 3E 018 28 x 250 100 LB 4	100 000	125 000	155	161			
4,63		5 511	2,65	303	MR 4E 018 28 x 250 100 LB 4	100 000	122 000	160	166			
4,53		5 749	1,9	309	MR 3E 021 28 x 250 100 LB 4	100 000	125 000	158	164			
4,63		5 511	3,15	303	MR 4E 021 28 x 250 100 LB 4	100 000	122 000	163	169			
5,60		4 555	1,06	250	MR 4E 006 28 x 250 100 LB 4	46 200	54 500	78	84			
5,72		4 561	1,06	157	MR 3E 006 38 x 300 132 S 6	46 200	53 000	107	115			
5,57		4 679	1,18	251	MR 3E 009 28 x 250 100 LB 4	61 500	69 000	103	109			
5,58		4 569	1,6	251	MR 4E 009 28 x 250 100 LB 4	61 500	69 000	108	114			
5,57		4 679	1,6	251	MR 3E 012 28 x 250 100 LB 4	80 000	90 000	114	120			
5,58		4 569	2,12	251	MR 4E 012 28 x 250 100 LB 4	80 000	90 000	119	125			
5,57		4 679	2,36	251	MR 3E 018 28 x 250 100 LB 4	95 000	115 000	155	161			
5,58		4 569	3,15	251	MR 4E 018 28 x 250 100 LB 4	95 000	115 000	160	166			
5,57		4 679	2,8	251	MR 3E 021 28 x 250 100 LB 4	95 000	115 000	158	164			
6,32		4 124	1	221	MR 3E 006 28 x 250 100 LB 4	45 000	51 500	75	81			
6,61		3 942	1,18	136	MR 3E 006 38 x 300 132 S 6	43 700	51 500	107	115			
7,07		3 689	1,6	198	MR 3E 009 28 x 250 100 LB 4	56 000	65 000	103	109			
6,55		3 978	1,7	137	MR 3E 009 38 x 300 132 S 6	58 000	65 000	136	144			
7,07		3 689	2,24	198	MR 3E 012 28 x 250 100 LB 4	73 000	85 000	114	120			
7,07		3 689	3,15	198	MR 3E 018 28 x 250 100 LB 4	87 500	109 000	155	161			
7,42		3 514	1	189	MR 3E 004 28 x 250 100 LB 4	35 500	41 200	67	73			
7,58		3 442	1,18	185	MR 3E 006 28 x 250 100 LB 4	42 500	48 700	75	81			
8,04		3 244	1,6	174	MR 3E 009 28 x 250 100 LB 4	54 500	61 500	103	109			
8,31		3 136	2,12	108	MR 3E 009 38 x 300 132 S 6	54 500	61 500	136	144			
8,04		3 244	2,36	174	MR 3E 012 28 x 250 100 LB 4	71 000	80 000	114	120			
8,04		3 244	3,35	174	MR 3E 018 28 x 250 100 LB 4	85 000	103 000	155	161			

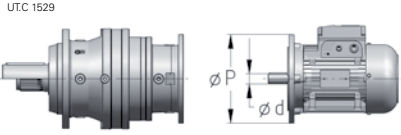
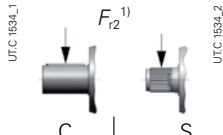

1) Valori validi per carichi agenti in mezzzeria dell'albero e per $L_n=12\ 500$ h. Per esigenze diverse vedi cap. 5.2.

2) Valori validi per esecuzioni con flangia (F3...). Per altre esecuzioni e per motoriduttori senza motore vedi cap. 4.3.

1) Values valid for loads on shaft center line and for $L_n=12\ 500$ h. For different needs, see ch. 5.2.

2) Values valid for designs with flange (F3...). For other designs and for gearmotors without motor see ch. 4.3.

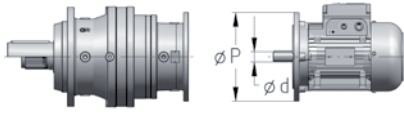
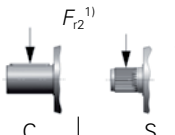

4.2 Programma di fabbricazione (motoriduttori coassiali)
4.2 Coaxial gearmotors selection tables

P_1 kW	n_2 min ⁻¹	M_2 N m	f_s	i	 <small>UTC 1529</small> $\varnothing d \times \varnothing P$	 <small>UTC HB34.1</small> <small>UTC HB34.2</small> ... C ... S N N		Massa ²⁾ Mass ²⁾  HB, HF HBZ, FO				
								
3	8,89	2 932	1,18	157	MR 3E 004	28 × 250	100 LB	4	33 500	38 700	67	73
	8,89	2 932	1,6	157	MR 3E 006	28 × 250	100 LB	4	40 000	47 500	75	81
	8,69	3 002	1,9	161	MR 3E 009	28 × 250	100 LB	4	53 000	60 000	103	109
	8,69	3 002	2,8	161	MR 3E 012	28 × 250	100 LB	4	69 000	80 000	114	120
	11,3	2 312	1	124	MR 3E 003	28 × 250	100 LB	4	25 700	30 000	63	69
	11,3	2 312	1,5	124	MR 3E 004	28 × 250	100 LB	4	31 500	36 500	67	73
	10,3	2 534	1,8	136	MR 3E 006	28 × 250	100 LB	4	38 700	45 000	75	81
	10,2	2 557	2,65	137	MR 3E 009	28 × 250	100 LB	4	51 500	58 000	103	109
	10,2	2 557	3,55	137	MR 3E 012	28 × 250	100 LB	4	67 000	75 000	114	120
	13,0	1 998	1,12	107	MR 3E 003	28 × 250	100 LB	4	25 000	28 000	63	69
	13,0	1 998	1,7	107	MR 3E 004	28 × 250	100 LB	4	30 000	34 500	67	73
	13,0	1 998	2,24	107	MR 3E 006	28 × 250	100 LB	4	35 500	41 200	75	81
	12,9	2 016	3,35	108	MR 3E 009	28 × 250	100 LB	4	47 500	53 000	103	109
	16,4	1 591	1,06	85,5	MR 3E 002	28 × 250	100 LB	4	16 500	19 000	51	57
	16,3	1 596	1,4	85,7	MR 3E 003	28 × 250	100 LB	4	23 000	26 500	63	69
	16,3	1 596	2,12	85,7	MR 3E 004	28 × 250	100 LB	4	28 000	32 500	67	73
	15,4	1 745	0,9	58,3	MR 2E 004	38 × 300	132 S	6	28 000	32 500	95	103
	16,3	1 596	2,8	85,7	MR 3E 006	28 × 250	100 LB	4	33 500	38 700	75	81
	15,4	1 745	1,25	58,3	MR 2E 006	38 × 300	132 S	6	34 500	40 000	103	111
	15,4	1 745	1,8	58,3	MR 2E 009	38 × 300	132 S	6	45 000	51 500	134	142
	15,4	1 745	2,5	58,3	MR 2E 012	38 × 300	132 S	6	58 000	67 000	144	152
	19,8	1 319	1,25	70,8	MR 3E 002	28 × 250	100 LB	4	15 500	18 000	51	57
	19,4	1 345	1,7	72,2	MR 3E 003	28 × 250	100 LB	4	21 800	25 000	63	69
	19,0	1 420	1,06	47,5	MR 2E 003	38 × 300	132 S	6	22 400	25 700	91	99
	19,4	1 345	2,36	72,2	MR 3E 004	28 × 250	100 LB	4	26 500	30 700	67	73
	19,0	1 420	1,5	47,5	MR 2E 004	38 × 300	132 S	6	26 500	30 700	95	103
	19,4	1 345	3,35	72,2	MR 3E 006	28 × 250	100 LB	4	31 500	37 500	75	81
	19,0	1 420	2,12	47,5	MR 2E 006	38 × 300	132 S	6	32 500	37 500	103	111
	23,4	1 116	1,06	59,9	MR 3E 001	28 × 250	100 LB	4	12 500	14 500	50	56
	23,9	1 129	0,9	37,7	MR 2E 001	38 × 300	132 S	6	12 500	14 500	78	86
	23,4	1 116	1,5	59,9	MR 3E 002	28 × 250	100 LB	4	14 500	17 000	51	57
	23,9	1 129	1,18	37,7	MR 2E 002	38 × 300	132 S	6	14 500	17 000	79	87
	24,0	1 122	0,95	58,3	MR 2E 003	28 × 250	100 LB	4	20 600	23 600	58	64
	23,3	1 119	2	60,1	MR 3E 003	28 × 250	100 LB	4	20 600	23 600	63	69
	22,3	1 210	1,6	40,4	MR 2E 003	38 × 300	132 S	6	21 200	24 300	91	99
	24,0	1 122	1,32	58,3	MR 2E 004	28 × 250	100 LB	4	25 000	29 000	62	68
	23,3	1 119	2,8	60,1	MR 3E 004	28 × 250	100 LB	4	25 000	29 000	67	73
	22,3	1 210	2,12	40,4	MR 2E 004	38 × 300	132 S	6	25 700	29 000	95	103
	24,0	1 122	1,9	58,3	MR 2E 006	28 × 250	100 LB	4	30 000	34 500	70	76
	24,0	1 122	2,65	58,3	MR 2E 009	28 × 250	100 LB	4	38 700	45 000	101	107
	28,2	925	1,25	49,7	MR 3E 001	28 × 250	100 LB	4	11 800	14 000	50	56
	27,6	976	1	32,6	MR 2E 001	38 × 300	132 S	6	12 200	14 000	78	86
	26,4	1 021	1	53,1	MR 2E 002	28 × 250	100 LB	4	14 000	16 500	47	53
	28,2	925	1,7	49,7	MR 3E 002	28 × 250	100 LB	4	14 000	16 000	51	57
	27,6	976	1,4	32,6	MR 2E 002	38 × 300	132 S	6	14 000	16 000	79	87
	29,5	913	1,6	47,5	MR 2E 003	28 × 250	100 LB	4	19 500	22 400	58	64
	27,6	943	2,36	50,6	MR 3E 003	28 × 250	100 LB	4	20 000	22 400	63	69
	27,4	984	1,9	32,9	MR 2E 003	38 × 300	132 S	6	20 000	23 000	91	99
	29,5	913	2,24	47,5	MR 2E 004	28 × 250	100 LB	4	23 600	27 200	62	68
	27,6	943	3,35	50,6	MR 3E 004	28 × 250	100 LB	4	23 600	27 200	67	73
29,5	913	3,15	47,5	MR 2E 006	28 × 250	100 LB	4	28 000	32 500	70	76	
31,0	870	1,12	45,2	MR 2E 001	28 × 250	100 LB	4	11 500	13 600	46	52	
35,0	769	1,5	25,7	MR 2E 001	38 × 300	132 S	6	11 200	13 200	78	86	
31,0	870	1,32	45,2	MR 2E 002	28 × 250	100 LB	4	13 600	15 500	47	53	
34,6	779	1,7	26,0	MR 2E 002	38 × 300	132 S	6	13 200	15 000	79	87	
34,6	778	2,36	40,4	MR 2E 003	28 × 250	100 LB	4	18 500	21 200	58	64	
34,7	776	2,8	25,9	MR 2E 003	38 × 300	132 S	6	18 500	21 200	91	99	
37,1	726	1,32	37,7	MR 2E 001	28 × 250	100 LB	4	10 900	12 800	46	52	
37,1	726	1,8	37,7	MR 2E 002	28 × 250	100 LB	4	12 800	15 000	47	53	
42,9	627	1,5	32,6	MR 2E 001	28 × 250	100 LB	4	10 600	12 200	46	52	
43,8	614	1,8	20,5	MR 2E 001	38 × 300	132 S	6	10 600	12 200	78	86	
42,9	627	2,12	32,6	MR 2E 002	28 × 250	100 LB	4	12 200	14 000	47	53	
42,6	633	2,8	32,9	MR 2E 003	28 × 250	100 LB	4	17 500	20 000	58	64	
50,0	539	3,35	28,0	MR 2E 003	28 × 250	100 LB	4	16 500	19 000	58	64	

1) Valori validi per carichi agenti in mezzeria dell'albero e per $L_1=12\ 500$ h. Per esigenze diverse vedi cap. 5.2.
2) Valori validi per esecuzioni con flangia (F3...). Per altre esecuzioni e per motoriduttori senza motore vedi cap. 4.3.

1) Values valid for loads on shaft center line and for $L_1=12\ 500$ h. For different needs, see ch. 5.2.
2) Values valid for designs with flange (F3...). For other designs and for gearmotors without motor see ch. 4.3.

4.2 Programma di fabbricazione (motoriduttori coassiali)
4.2 Coaxial gearmotors selection tables

P_1 kW	n_2 min ⁻¹	M_2 N m	f_s	i	UTC 1529 	UTC 1634,1 		UTC 1634,2 		Massa ²⁾ Mass ²⁾ kg HB, HF HBZ, FO	
						... C N	... S N				
3	54,5	494	2,12	25,7	MR 2E 001 28 × 250 100 LB 4	9 750	11 500	46	52		
	53,7	501	2,65	26,0	MR 2E 002 28 × 250 100 LB 4	11 500	13 200	47	53		
	68,2	395	2,5	20,5	MR 2E 001 28 × 250 100 LB 4	9 250	10 600	46	52		
	80,6	334	2,8	17,4	MR 2E 001 28 × 250 100 LB 4	8 750	10 000	46	52		
	97,2	277	3,15	14,4	MR 2E 001 28 × 250 100 LB 4	8 250	9 500	46	52		
	115	233	3,75	12,1	MR 2E 001 28 × 250 100 LB 4	7 750	9 000	46	52		
4	1,78	19 120	0,95	788	MR 4E 021 28 × 250 112 M 4	132 000	165 000	168	177		
	2,01	16 920	0,95	448	MR 4E 018 38 × 300 132 M 6	128 000	160 000	200	212		
	2,13	15 960	1,18	657	MR 4E 021 28 × 250 112 M 4	128 000	155 000	168	177		
	2,40	14 140	1,06	582	MR 4E 018 28 × 250 112 M 4	122 000	150 000	165	174		
	2,52	13 510	1,18	358	MR 4E 018 38 × 300 132 M 6	122 000	150 000	200	212		
	2,46	13 790	1,32	568	MR 4E 021 28 × 250 112 M 4	122 000	150 000	168	177		
	2,70	12 580	1,25	518	MR 4E 018 28 × 250 112 M 4	118 000	145 000	165	174		
	2,92	11 920	0,95	309	MR 3E 018 38 × 300 132 M 6	115 000	140 000	196	208		
	2,70	12 580	1,5	518	MR 4E 021 28 × 250 112 M 4	118 000	145 000	168	177		
	2,92	11 920	0,95	309	MR 3E 021 38 × 300 132 M 6	115 000	140 000	199	211		
	3,13	10 870	1	448	MR 4E 012 28 × 250 112 M 4	95 000	106 000	124	133		
	3,13	10 870	1,4	448	MR 4E 018 28 × 250 112 M 4	112 000	140 000	165	174		
	3,13	10 870	1,7	448	MR 4E 021 28 × 250 112 M 4	112 000	140 000	168	177		
	3,91	8 688	1,18	358	MR 4E 012 28 × 250 112 M 4	87 500	100 000	124	133		
	3,86	8 998	1,06	362	MR 3E 018 28 × 250 112 M 4	106 000	128 000	160	169		
	3,91	8 688	1,7	358	MR 4E 018 28 × 250 112 M 4	106 000	128 000	165	174		
	3,58	9 704	1,18	251	MR 3E 018 38 × 300 132 M 6	109 000	132 000	196	208		
	4,09	8 495	1,32	342	MR 3E 021 28 × 250 112 M 4	103 000	128 000	163	172		
	3,91	8 688	2	358	MR 4E 021 28 × 250 112 M 4	106 000	128 000	168	177		
	4,63	7 348	1	303	MR 4E 009 28 × 250 112 M 4	65 000	73 000	113	122		
	4,53	7 666	1	309	MR 3E 012 28 × 250 112 M 4	85 000	95 000	119	128		
	4,63	7 348	1,4	303	MR 4E 012 28 × 250 112 M 4	85 000	95 000	124	133		
	4,53	7 666	1,4	309	MR 3E 018 28 × 250 112 M 4	100 000	125 000	160	169		
	4,63	7 348	2	303	MR 4E 018 28 × 250 112 M 4	100 000	122 000	165	174		
	4,54	7 650	1,6	198	MR 3E 018 38 × 300 132 M 6	100 000	125 000	196	208		
	4,53	7 666	1,4	309	MR 3E 021 28 × 250 112 M 4	100 000	125 000	163	172		
	4,63	7 348	2,36	303	MR 4E 021 28 × 250 112 M 4	100 000	122 000	168	177		
	5,17	6 727	2	174	MR 3E 021 38 × 300 132 M 6	97 500	118 000	199	211		
	5,58	6 092	1,18	251	MR 4E 009 28 × 250 112 M 4	61 500	69 000	113	122		
	5,58	6 226	0,95	161	MR 3E 009 38 × 300 132 M 6	61 500	69 000	144	156		
	5,57	6 238	1,25	251	MR 3E 012 28 × 250 112 M 4	80 000	90 000	119	128		
	5,58	6 092	1,6	251	MR 4E 012 28 × 250 112 M 4	80 000	90 000	124	133		
	5,57	6 238	1,8	251	MR 3E 018 28 × 250 112 M 4	95 000	115 000	160	169		
	5,58	6 092	2,36	251	MR 4E 018 28 × 250 112 M 4	95 000	115 000	165	174		
	5,57	6 238	2,12	251	MR 3E 021 28 × 250 112 M 4	95 000	115 000	163	172		
	5,58	6 092	2,8	251	MR 4E 021 28 × 250 112 M 4	95 000	115 000	168	177		
	7,07	4 918	1,18	198	MR 3E 009 28 × 250 112 M 4	56 000	65 000	108	117		
	7,07	4 918	1,7	198	MR 3E 012 28 × 250 112 M 4	73 000	85 000	119	128		
	7,07	4 918	2,36	198	MR 3E 018 28 × 250 112 M 4	87 500	109 000	160	169		
	6,54	5 314	2,5	214	MR 3E 021 28 × 250 112 M 4	90 000	112 000	163	172		
	8,04	4 325	1,25	174	MR 3E 009 28 × 250 112 M 4	54 500	61 500	108	117		
	8,31	4 182	1,6	108	MR 3E 009 38 × 300 132 M 6	54 500	61 500	144	156		
	8,04	4 325	1,7	174	MR 3E 012 28 × 250 112 M 4	71 000	80 000	119	128		
	8,31	4 182	2,24	108	MR 3E 012 38 × 300 132 M 6	71 000	80 000	155	167		
	8,04	4 325	2,5	174	MR 3E 018 28 × 250 112 M 4	85 000	103 000	160	169		
	8,04	4 325	3	174	MR 3E 021 28 × 250 112 M 4	85 000	103 000	163	172		
	8,89	3 909	1,18	157	MR 3E 006 28 × 250 112 M 4	40 000	47 500	80	89		
	8,69	4 002	1,5	161	MR 3E 009 28 × 250 112 M 4	53 000	60 000	108	117		
	8,69	4 002	2	161	MR 3E 012 28 × 250 112 M 4	69 000	80 000	119	128		
	8,69	4 002	2,8	161	MR 3E 018 28 × 250 112 M 4	82 500	103 000	160	169		
	11,3	3 082	1,12	124	MR 3E 004 28 × 250 112 M 4	31 500	36 500	72	81		
	10,3	3 379	1,4	136	MR 3E 006 28 × 250 112 M 4	38 700	45 000	80	89		
10,2	3 410	2	137	MR 3E 009 28 × 250 112 M 4	51 500	58 000	108	117			
10,2	3 410	2,8	137	MR 3E 012 28 × 250 112 M 4	67 000	75 000	119	128			
13,0	2 664	1,25	107	MR 3E 004 28 × 250 112 M 4	30 000	34 500	72	81			
13,0	2 664	1,7	107	MR 3E 006 28 × 250 112 M 4	35 500	41 200	80	89			
12,9	2 688	2,5	108	MR 3E 009 28 × 250 112 M 4	47 500	53 000	108	117			
12,9	2 688	3,35	108	MR 3E 012 28 × 250 112 M 4	61 500	69 000	119	128			

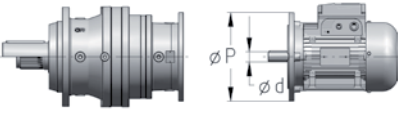
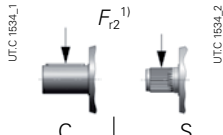
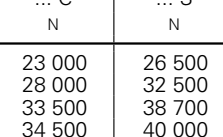
1) Valori validi per carichi agenti in mezzzeria dell'albero e per $L_n=12\ 500$ h. Per esigenze diverse vedi cap. 5.2.

2) Valori validi per esecuzioni con flangia (F3...). Per altre esecuzioni e per motoriduttori senza motore vedi cap. 4.3.

1) Values valid for loads on shaft center line and for $L_n=12\ 500$ h. For different needs, see ch. 5.2.

2) Values valid for designs with flange (F3...). For other designs and for gearmotors without motor see ch. 4.3.

4.2 Programma di fabbricazione (motoriduttori coassiali)
4.2 Coaxial gearmotors selection tables

P_1 kW	n_2 min ⁻¹	M_2 N m	f_s	i	UTC 1529 	UTC HB34.1 		UTC HB34.2 		Massa ²⁾ Mass ²⁾ kg		
						... C N	... S N	HB, HF	HBZ, FO			
4	16,3	2 128	1,06	85,7	MR 3E 003	28 × 250	112 M	4	23 000	26 500	68	77
	16,3	2 128	1,5	85,7	MR 3E 004	28 × 250	112 M	4	28 000	32 500	72	81
	16,3	2 128	2,12	85,7	MR 3E 006	28 × 250	112 M	4	33 500	38 700	80	89
	15,4	2 327	0,95	58,3	MR 2E 006	38 × 300	132 M	6	34 500	40 000	111	123
	15,2	2 290	2,8	92,2	MR 3E 009	28 × 250	112 M	4	45 000	51 500	108	117
	15,4	2 327	1,32	58,3	MR 2E 009	38 × 300	132 M	6	45 000	51 500	142	154
	15,4	2 327	1,9	58,3	MR 2E 012	38 × 300	132 M	6	58 000	67 000	152	164
	19,8	1 759	0,95	70,8	MR 3E 002	28 × 250	112 M	4	15 500	18 000	56	65
	19,4	1 793	1,25	72,2	MR 3E 003	28 × 250	112 M	4	21 800	25 000	68	77
	19,4	1 793	1,8	72,2	MR 3E 004	28 × 250	112 M	4	26 500	30 700	72	81
	19,0	1 893	1,12	47,5	MR 2E 004	38 × 300	132 M	6	26 500	30 700	103	115
	19,4	1 793	2,5	72,2	MR 3E 006	28 × 250	112 M	4	31 500	37 500	80	89
	19,0	1 893	1,6	47,5	MR 2E 006	38 × 300	132 M	6	32 500	37 500	111	123
	19,3	1 806	3,55	72,7	MR 3E 009	28 × 250	112 M	4	42 500	47 500	108	117
	19,0	1 893	2,24	47,5	MR 2E 009	38 × 300	132 M	6	42 500	47 500	142	154
	23,4	1 488	1,06	59,9	MR 3E 002	28 × 250	112 M	4	14 500	17 000	56	65
	23,9	1 505	0,9	37,7	MR 2E 002	38 × 300	132 M	6	14 500	17 000	87	99
	23,3	1 492	1,5	60,1	MR 3E 003	28 × 250	112 M	4	20 600	23 600	68	77
	22,3	1 613	1,18	40,4	MR 2E 003	38 × 300	132 M	6	21 200	24 300	99	111
	24,0	1 496	1	58,3	MR 2E 004	28 × 250	112 M	4	25 000	29 000	67	76
	23,3	1 492	2,12	60,1	MR 3E 004	28 × 250	112 M	4	25 000	29 000	72	81
	22,3	1 613	1,5	40,4	MR 2E 004	38 × 300	132 M	6	25 700	29 000	103	115
	24,0	1 496	1,4	58,3	MR 2E 006	28 × 250	112 M	4	30 000	34 500	75	84
	23,3	1 492	3	60,1	MR 3E 006	28 × 250	112 M	4	30 000	35 500	80	89
	22,3	1 613	2,24	40,4	MR 2E 006	38 × 300	132 M	6	30 700	35 500	111	123
	24,0	1 496	2	58,3	MR 2E 009	28 × 250	112 M	4	38 700	45 000	106	115
	24,0	1 496	2,8	58,3	MR 2E 012	28 × 250	112 M	4	51 500	58 000	117	126
	28,2	1 234	0,95	49,7	MR 3E 001	28 × 250	112 M	4	11 800	14 000	55	64
	28,2	1 234	1,32	49,7	MR 3E 002	28 × 250	112 M	4	14 000	16 000	56	65
	27,6	1 301	1,06	32,6	MR 2E 002	38 × 300	132 M	6	14 000	16 000	87	99
	29,5	1 217	1,18	47,5	MR 2E 003	28 × 250	112 M	4	19 500	22 400	63	72
	27,6	1 258	1,7	50,6	MR 3E 003	28 × 250	112 M	4	20 000	22 400	68	77
	27,4	1 313	1,4	32,9	MR 2E 003	38 × 300	132 M	6	20 000	23 000	99	111
	29,5	1 217	1,7	47,5	MR 2E 004	28 × 250	112 M	4	23 600	27 200	67	76
	27,6	1 258	2,5	50,6	MR 3E 004	28 × 250	112 M	4	23 600	27 200	72	81
	29,5	1 217	2,36	47,5	MR 2E 006	28 × 250	112 M	4	28 000	32 500	75	84
	27,6	1 258	3,55	50,6	MR 3E 006	28 × 250	112 M	4	29 000	33 500	80	89
	35,0	1 025	1,12	25,7	MR 2E 001	38 × 300	132 M	6	11 200	13 200	86	98
	31,0	1 159	0,95	45,2	MR 2E 002	28 × 250	112 M	4	13 600	15 500	52	61
	34,6	1 039	1,32	26,0	MR 2E 002	38 × 300	132 M	6	13 200	15 000	87	99
	34,6	1 037	1,8	40,4	MR 2E 003	28 × 250	112 M	4	18 500	21 200	63	72
	34,7	1 035	2,12	25,9	MR 2E 003	38 × 300	132 M	6	18 500	21 200	99	111
	34,6	1 037	2,36	40,4	MR 2E 004	28 × 250	112 M	4	22 400	25 700	67	76
	37,1	967	1	37,7	MR 2E 001	28 × 250	112 M	4	10 900	12 800	51	60
	37,1	967	1,4	37,7	MR 2E 002	28 × 250	112 M	4	12 800	15 000	52	61
	42,9	836	1,18	32,6	MR 2E 001	28 × 250	112 M	4	10 600	12 200	51	60
	43,8	819	1,4	20,5	MR 2E 001	38 × 300	132 M	6	10 600	12 200	86	98
	42,9	836	1,6	32,6	MR 2E 002	28 × 250	112 M	4	12 200	14 000	52	61
	43,8	819	1,9	20,5	MR 2E 002	38 × 300	132 M	6	12 200	14 000	87	99
	42,6	844	2,12	32,9	MR 2E 003	28 × 250	112 M	4	17 500	20 000	63	72
42,6	844	3	32,9	MR 2E 004	28 × 250	112 M	4	21 200	24 300	67	76	
54,5	659	1,6	25,7	MR 2E 001	28 × 250	112 M	4	9 750	11 500	51	60	
53,7	668	2	26,0	MR 2E 002	28 × 250	112 M	4	11 500	13 200	52	61	
54,0	665	3,15	25,9	MR 2E 003	28 × 250	112 M	4	16 000	18 500	63	72	
68,2	527	1,9	20,5	MR 2E 001	28 × 250	112 M	4	9 250	10 600	51	60	
68,2	527	2,65	20,5	MR 2E 002	28 × 250	112 M	4	10 600	12 200	52	61	
80,6	445	2,12	17,4	MR 2E 001	28 × 250	112 M	4	8 750	10 000	51	60	
80,6	445	3	17,4	MR 2E 002	28 × 250	112 M	4	10 000	11 800	52	61	
97,2	369	2,36	14,4	MR 2E 001	28 × 250	112 M	4	8 250	9 500	51	60	
115	311	2,8	12,1	MR 2E 001	28 × 250	112 M	4	7 750	9 000	51	60	
5,5	2,46	18 960	1	568	MR 4E 021	28 × 250	112 MC	4	122 000	150 000	173	182
	2,46	18 960	1	568	MR 4E 021	38 × 300	132 S	4	122 000	150 000	195	203
	2,70	17 300	1,06	518	MR 4E 021	28 × 250	112 MC	4	118 000	145 000	173	182
	2,70	17 300	1,06	518	MR 4E 021	38 × 300	132 S	4	118 000	145 000	195	203
	3,13	14 950	1	448	MR 4E 018	28 × 250	112 MC	4	112 000	140 000	170	179
	3,13	14 950	1	448	MR 4E 018	38 × 300	132 S	4	112 000	140 000	192	200
	3,13	14 950	1,18	448	MR 4E 021	28 × 250	112 MC	4	112 000	140 000	173	182
	3,13	14 950	1,18	448	MR 4E 021	38 × 300	132 S	4	112 000	140 000	195	203

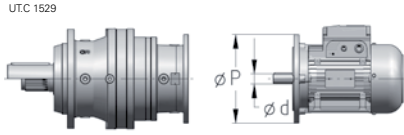
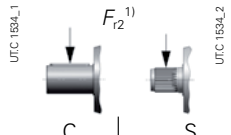
1) Valori validi per carichi agenti in mezzeria dell'albero e per $L_n=12\ 500$ h. Per esigenze diverse vedi cap. 5.2.

2) Valori validi per esecuzioni con flangia (F3...). Per altre esecuzioni e per motoriduttori senza motore vedi cap. 4.3.

1) Values valid for loads on shaft center line and for $L_n=12\ 500$ h. For different needs, see ch. 5.2.

2) Values valid for designs with flange (F3...). For other designs and for gearmotors without motor see ch. 4.3.

4.2 Programma di fabbricazione (motoriduttori coassiali)
4.2 Coaxial gearmotors selection tables

P ₁	n ₂	M ₂	f _s	i				Massa ²⁾ Mass ²⁾	
						... C N	... S N	HB, HF	HBZ, FO
kW	min ⁻¹	N m			Ø d × Ø P				kg
5,5	3,91	11 950	1,25	358	MR 4E 018 28 × 250 112 MC 4	106 000	128 000	170	179
	3,91	11 950	1,25	358	MR 4E 018 38 × 300 132 S 4	106 000	128 000	192	200
	4,09	11 680	0,95	342	MR 3E 021 28 × 250 112 MC 4	103 000	128 000	168	177
	3,91	11 950	1,5	358	MR 4E 021 28 × 250 112 MC 4	106 000	128 000	173	182
	4,09	11 680	0,95	342	MR 3E 021 38 × 300 132 S 4	103 000	128 000	191	199
	3,91	11 950	1,5	358	MR 4E 021 38 × 300 132 S 4	106 000	128 000	195	203
	4,63	10 100	1	303	MR 4E 012 28 × 250 112 MC 4	85 000	95 000	129	138
	4,63	10 100	1	303	MR 4E 012 38 × 300 132 S 4	85 000	95 000	151	159
	4,53	10 540	1,06	309	MR 3E 018 28 × 250 112 MC 4	100 000	125 000	165	174
	4,63	10 100	1,4	303	MR 4E 018 28 × 250 112 MC 4	100 000	122 000	170	179
	4,53	10 540	1,06	309	MR 3E 018 38 × 300 132 S 4	100 000	125 000	188	196
	4,63	10 100	1,4	303	MR 4E 018 38 × 300 132 S 4	100 000	122 000	192	200
	4,54	10 520	1,12	198	MR 3E 018 38 × 300 132 MB 6	100 000	125 000	200	212
	4,53	10 540	1,06	309	MR 3E 021 28 × 250 112 MC 4	100 000	125 000	168	177
	4,63	10 100	1,7	303	MR 4E 021 28 × 250 112 MC 4	100 000	122 000	173	182
	4,53	10 540	1,06	309	MR 3E 021 38 × 300 132 S 4	100 000	125 000	191	199
	4,63	10 100	1,7	303	MR 4E 021 38 × 300 132 S 4	100 000	122 000	195	203
	5,17	9 250	1,5	174	MR 3E 021 38 × 300 132 MB 6	97 500	118 000	203	215
	5,58	8 377	1,18	251	MR 4E 012 28 × 250 112 MC 4	80 000	90 000	129	138
	5,58	8 377	1,18	251	MR 4E 012 38 × 300 132 S 4	80 000	90 000	151	159
	5,58	8 560	1	161	MR 3E 012 38 × 300 132 MB 6	80 000	90 000	159	171
	5,57	8 577	1,32	251	MR 3E 018 28 × 250 112 MC 4	95 000	115 000	165	174
	5,58	8 377	1,7	251	MR 4E 018 28 × 250 112 MC 4	95 000	115 000	170	179
	5,57	8 577	1,32	251	MR 3E 018 38 × 300 132 S 4	95 000	115 000	188	196
	5,58	8 377	1,7	251	MR 4E 018 38 × 300 132 S 4	95 000	115 000	192	200
	5,57	8 577	1,6	251	MR 3E 021 28 × 250 112 MC 4	95 000	115 000	168	177
	5,57	8 577	1,6	251	MR 3E 021 38 × 300 132 S 4	95 000	115 000	191	199
	5,58	8 377	2	251	MR 4E 021 38 × 300 132 S 4	95 000	115 000	195	203
	6,55	7 293	0,95	137	MR 3E 009 38 × 300 132 MB 6	58 000	65 000	148	160
	7,07	6 762	1,25	198	MR 3E 012 28 × 250 112 MC 4	73 000	85 000	124	133
	7,07	6 762	1,25	198	MR 3E 012 38 × 300 132 S 4	73 000	85 000	147	155
	7,07	6 762	1,7	198	MR 3E 018 28 × 250 112 MC 4	87 500	109 000	165	174
	7,07	6 762	1,7	198	MR 3E 018 38 × 300 132 S 4	87 500	109 000	188	196
	6,54	7 307	1,8	214	MR 3E 021 28 × 250 112 MC 4	90 000	112 000	168	177
	6,54	7 307	1,8	214	MR 3E 021 38 × 300 132 S 4	90 000	112 000	191	199
	8,31	5 750	1,18	108	MR 3E 009 38 × 300 132 MB 6	54 500	61 500	148	160
	8,04	5 946	1,25	174	MR 3E 012 28 × 250 112 MC 4	71 000	80 000	124	133
	8,04	5 946	1,25	174	MR 3E 012 38 × 300 132 S 4	71 000	80 000	147	155
	8,31	5 750	1,6	108	MR 3E 012 38 × 300 132 MB 6	71 000	80 000	159	171
	8,04	5 946	1,8	174	MR 3E 018 28 × 250 112 MC 4	85 000	103 000	165	174
	8,04	5 946	1,8	174	MR 3E 018 38 × 300 132 S 4	85 000	103 000	188	196
	8,31	5 750	2,36	108	MR 3E 018 38 × 300 132 MB 6	85 000	103 000	200	212
	8,04	5 946	2,24	174	MR 3E 021 38 × 300 132 S 4	85 000	103 000	191	199
	8,69	5 503	1,06	161	MR 3E 009 28 × 250 112 MC 4	53 000	60 000	113	122
	8,69	5 503	1,06	161	MR 3E 009 38 × 300 132 S 4	53 000	60 000	136	144
	8,69	5 503	1,5	161	MR 3E 012 28 × 250 112 MC 4	69 000	80 000	124	133
	8,69	5 503	1,5	161	MR 3E 012 38 × 300 132 S 4	69 000	80 000	147	155
	8,69	5 503	2,12	161	MR 3E 018 38 × 300 132 S 4	82 500	103 000	188	196
	9,44	5 066	2,5	148	MR 3E 021 38 × 300 132 S 4	80 000	100 000	191	199
	10,3	4 646	1	136	MR 3E 006 28 × 250 112 MC 4	38 700	45 000	85	94
10,3	4 646	1	136	MR 3E 006 38 × 300 132 S 4	38 700	45 000	107	115	
10,2	4 688	1,4	137	MR 3E 009 28 × 250 112 MC 4	51 500	58 000	113	122	
10,2	4 688	1,4	137	MR 3E 009 38 × 300 132 S 4	51 500	58 000	136	144	
10,2	4 688	2	137	MR 3E 012 38 × 300 132 S 4	67 000	75 000	147	155	
10,2	4 688	2,8	137	MR 3E 018 38 × 300 132 S 4	80 000	97 500	188	196	
13,0	3 663	1,25	107	MR 3E 006 28 × 250 112 MC 4	35 500	41 200	85	94	
13,0	3 663	1,25	107	MR 3E 006 38 × 300 132 S 4	35 500	41 200	107	115	
12,9	3 696	1,8	108	MR 3E 009 28 × 250 112 MC 4	47 500	53 000	113	122	
12,9	3 696	1,8	108	MR 3E 009 38 × 300 132 S 4	47 500	53 000	136	144	
12,9	3 696	2,5	108	MR 3E 012 38 × 300 132 S 4	61 500	69 000	147	155	
12,9	3 696	3,55	108	MR 3E 018 38 × 300 132 S 4	73 000	90 000	188	196	
16,3	2 926	1,12	85,7	MR 3E 004 28 × 250 112 MC 4	28 000	32 500	77	86	
16,3	2 926	1,12	85,7	MR 3E 004 38 × 300 132 S 4	28 000	32 500	99	107	
16,3	2 926	1,5	85,7	MR 3E 006 28 × 250 112 MC 4	33 500	38 700	85	94	
16,3	2 926	1,5	85,7	MR 3E 006 38 × 300 132 S 4	33 500	38 700	107	115	
15,2	3 149	2,12	92,2	MR 3E 009 38 × 300 132 S 4	45 000	51 500	136	144	
15,4	3 199	0,95	58,3	MR 2E 009 38 × 300 132 MB 6	45 000	51 500	146	158	
15,2	3 149	2,8	92,2	MR 3E 012 38 × 300 132 S 4	58 000	67 000	147	155	
15,4	3 199	1,32	58,3	MR 2E 012 38 × 300 132 MB 6	58 000	67 000	156	168	
15,4	3 199	1,9	58,3	MR 2E 018 38 × 300 132 MB 6	69 000	85 000	196	208	

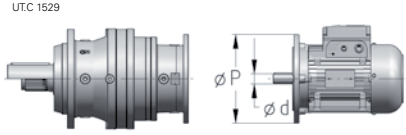
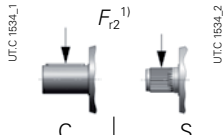

1) Valori validi per carichi agenti in mezzzeria dell'albero e per L_n=12 500 h. Per esigenze diverse vedi cap. 5.2.

2) Valori validi per esecuzioni con flangia (F3...). Per altre esecuzioni e per motoriduttori senza motore vedi cap. 4.3.

1) Values valid for loads on shaft center line and for L_n=12 500 h. For different needs, see ch. 5.2.

2) Values valid for designs with flange (F3...). For other designs and for gearmotors without motor see ch. 4.3.

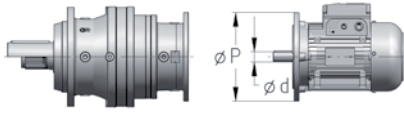
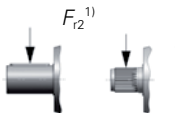


4.2 Programma di fabbricazione (motoriduttori coassiali)
4.2 Coaxial gearmotors selection tables

P ₁ kW	n ₂ min ⁻¹	M ₂ N m	f _s	i	 UTC 1529 Ø d × Ø P	 UTC HB34.1 UTC HB34.2 ... C ... S N N		Massa ²⁾ Mass ²⁾  HB, HF HBZ, FO			
						26 500	30 700	77	86		
5,5	19,4	2 466	1,32	72,2	MR 3E 004	28 × 250 112 MC	4	26 500	30 700	77	86
	19,4	2 466	1,32	72,2	MR 3E 004	38 × 300 132 S	4	26 500	30 700	99	107
	19,4	2 466	1,8	72,2	MR 3E 006	28 × 250 112 MC	4	31 500	37 500	85	94
	19,4	2 466	1,8	72,2	MR 3E 006	38 × 300 132 S	4	31 500	37 500	107	115
19,0	2 603	1,12	47,5	MR 2E 006	38 × 300 132 MB	6	32 500	37 500	115	127	
19,3	2 483	2,65	72,7	MR 3E 009	38 × 300 132 S	4	42 500	47 500	136	144	
19,0	2 603	1,6	47,5	MR 2E 009	38 × 300 132 MB	6	42 500	47 500	146	158	
19,3	2 483	3,55	72,7	MR 3E 012	38 × 300 132 S	4	54 500	61 500	147	155	
19,0	2 603	2,24	47,5	MR 2E 012	38 × 300 132 MB	6	54 500	63 000	156	168	
23,3	2 052	1,06	60,1	MR 3E 003	28 × 250 112 MC	4	20 600	23 600	73	82	
23,3	2 052	1,06	60,1	MR 3E 003	38 × 300 132 S	4	20 600	23 600	95	103	
23,3	2 052	1,6	60,1	MR 3E 004	28 × 250 112 MC	4	25 000	29 000	77	86	
23,3	2 052	1,6	60,1	MR 3E 004	38 × 300 132 S	4	25 000	29 000	99	107	
22,3	2 218	1,12	40,4	MR 2E 004	38 × 300 132 MB	6	25 700	29 000	107	119	
24,0	2 057	1	58,3	MR 2E 006	28 × 250 112 MC	4	30 000	34 500	80	89	
24,0	2 057	1	58,3	MR 2E 006	38 × 300 132 S	4	30 000	34 500	103	111	
23,3	2 052	2,12	60,1	MR 3E 006	38 × 300 132 S	4	30 000	35 500	107	115	
22,3	2 218	1,6	40,4	MR 2E 006	38 × 300 132 MB	6	30 700	35 500	115	127	
24,0	2 057	1,5	58,3	MR 2E 009	28 × 250 112 MC	4	38 700	45 000	111	120	
24,0	2 057	1,5	58,3	MR 2E 009	38 × 300 132 S	4	38 700	45 000	134	142	
22,8	2 092	3	61,3	MR 3E 009	38 × 300 132 S	4	40 000	45 000	136	144	
22,3	2 218	2,24	40,4	MR 2E 009	38 × 300 132 MB	6	40 000	45 000	146	158	
24,0	2 057	2	58,3	MR 2E 012	38 × 300 132 S	4	51 500	58 000	144	152	
24,0	2 057	2,8	58,3	MR 2E 018	38 × 300 132 S	4	61 500	75 000	184	192	
28,2	1 696	0,95	49,7	MR 3E 002	28 × 250 112 MC	4	14 000	16 000	61	70	
28,2	1 696	0,95	49,7	MR 3E 002	38 × 300 132 S	4	14 000	16 000	83	91	
27,6	1 729	1,25	50,6	MR 3E 003	28 × 250 112 MC	4	20 000	22 400	73	82	
27,6	1 729	1,25	50,6	MR 3E 003	38 × 300 132 S	4	20 000	22 400	95	103	
27,4	1 805	1,06	32,9	MR 2E 003	38 × 300 132 MB	6	20 000	23 000	103	115	
29,5	1 674	1,25	47,5	MR 2E 004	28 × 250 112 MC	4	23 600	27 200	72	81	
27,6	1 729	1,8	50,6	MR 3E 004	28 × 250 112 MC	4	23 600	27 200	77	86	
29,5	1 674	1,25	47,5	MR 2E 004	38 × 300 132 S	4	23 600	27 200	95	103	
27,6	1 729	1,8	50,6	MR 3E 004	38 × 300 132 S	4	23 600	27 200	99	107	
27,4	1 805	1,4	32,9	MR 2E 004	38 × 300 132 MB	6	23 600	28 000	107	119	
29,5	1 674	1,7	47,5	MR 2E 006	28 × 250 112 MC	4	28 000	32 500	80	89	
29,5	1 674	1,7	47,5	MR 2E 006	38 × 300 132 S	4	28 000	32 500	103	111	
27,6	1 729	2,5	50,6	MR 3E 006	38 × 300 132 S	4	29 000	33 500	107	115	
29,5	1 674	2,5	47,5	MR 2E 009	38 × 300 132 S	4	36 500	41 200	134	142	
27,1	1 763	3,55	51,6	MR 3E 009	38 × 300 132 S	4	37 500	42 500	136	144	
29,5	1 674	3,35	47,5	MR 2E 012	38 × 300 132 S	4	47 500	54 500	144	152	
34,6	1 429	0,95	26,0	MR 2E 002	38 × 300 132 MB	6	13 200	15 000	91	103	
34,6	1 426	1,32	40,4	MR 2E 003	28 × 250 112 MC	4	18 500	21 200	68	77	
34,6	1 426	1,32	40,4	MR 2E 003	38 × 300 132 S	4	18 500	21 200	91	99	
34,7	1 423	1,5	25,9	MR 2E 003	38 × 300 132 MB	6	18 500	21 200	103	115	
34,6	1 426	1,7	40,4	MR 2E 004	28 × 250 112 MC	4	22 400	25 700	72	81	
34,6	1 426	1,7	40,4	MR 2E 004	38 × 300 132 S	4	22 400	25 700	95	103	
34,6	1 426	2,36	40,4	MR 2E 006	38 × 300 132 S	4	26 500	31 500	103	111	
34,6	1 426	3,35	40,4	MR 2E 009	38 × 300 132 S	4	35 500	40 000	134	142	
37,1	1 330	1	37,7	MR 2E 002	28 × 250 112 MC	4	12 800	15 000	57	66	
37,1	1 330	1	37,7	MR 2E 002	38 × 300 132 S	4	12 800	15 000	79	87	
40,7	1 212	1,8	22,1	MR 2E 003	38 × 300 132 MB	6	17 500	20 000	103	115	
40,7	1 212	2,5	22,1	MR 2E 004	38 × 300 132 MB	6	21 200	24 300	107	119	
43,8	1 127	1	20,5	MR 2E 001	38 × 300 132 MB	6	10 600	12 200	90	102	
42,9	1 150	1,12	32,6	MR 2E 002	28 × 250 112 MC	4	12 200	14 000	57	66	
42,9	1 150	1,12	32,6	MR 2E 002	38 × 300 132 S	4	12 200	14 000	79	87	
43,8	1 127	1,4	20,5	MR 2E 002	38 × 300 132 MB	6	12 200	14 000	91	103	
42,6	1 160	1,6	32,9	MR 2E 003	28 × 250 112 MC	4	17 500	20 000	68	77	
50,0	988	1,8	28,0	MR 2E 003	28 × 250 112 MC	4	16 500	19 000	68	77	
42,6	1 160	1,6	32,9	MR 2E 003	38 × 300 132 S	4	17 500	20 000	91	99	
50,0	988	1,8	28,0	MR 2E 003	38 × 300 132 S	4	16 500	19 000	91	99	
51,7	956	2,24	17,4	MR 2E 003	38 × 300 132 MB	6	16 500	19 000	103	115	
42,6	1 160	2,12	32,9	MR 2E 004	28 × 250 112 MC	4	21 200	24 300	72	81	
42,6	1 160	2,12	32,9	MR 2E 004	38 × 300 132 S	4	21 200	24 300	95	103	
42,6	1 160	3	32,9	MR 2E 006	38 × 300 132 S	4	25 000	29 000	103	111	
54,5	906	1,18	25,7	MR 2E 001	28 × 250 112 MC	4	9 750	11 500	56	65	
54,5	906	1,18	25,7	MR 2E 001	38 × 300 132 S	4	9 750	11 500	78	86	
53,7	919	1,4	26,0	MR 2E 002	28 × 250 112 MC	4	11 500	13 200	57	66	
53,7	919	1,4	26,0	MR 2E 002	38 × 300 132 S	4	11 500	13 200	79	87	
54,0	915	2,24	25,9	MR 2E 003	38 × 300 132 S	4	16 000	18 500	91	99	
54,0	915	2,8	25,9	MR 2E 004	38 × 300 132 S	4	19 500	22 400	95	103	

1) Valori validi per carichi agenti in mezzeria dell'albero e per L_h=12 500 h. Per esigenze diverse vedi cap. 5.2.
2) Valori validi per esecuzioni con flangia (F3...). Per altre esecuzioni e per motoriduttori senza motore vedi cap. 4.3.

1) Values valid for loads on shaft center line and for L_h=12 500 h. For different needs, see ch. 5.2.
2) Values valid for designs with flange (F3...). For other designs and for gearmotors without motor see ch. 4.3.

4.2 Programma di fabbricazione (motoriduttori coassiali)
4.2 Coaxial gearmotors selection tables

P_1	n_2	M_2	f_s	i	UTC 1529 	UTC 1634,1 		UTC 1634,2 		Massa ²⁾ Mass ²⁾ 		
						... C N	... S N	HB, HF	HBZ, FO			
kW	min ⁻¹	N m										
5,5	68,2	724	1,4	20,5	MR 2E 001	28 × 250	112 MC 4	9 250	10 600	56	65	
	68,2	724	1,4	20,5	MR 2E 001	38 × 300	132 S 4	9 250	10 600	78	86	
	68,2	724	1,9	20,5	MR 2E 002	38 × 300	132 S 4	10 600	12 200	79	87	
	63,4	779	2,5	22,1	MR 2E 003	38 × 300	132 S 4	15 500	17 500	91	99	
	80,6	613	1,5	17,4	MR 2E 001	28 × 250	112 MC 4	8 750	10 000	56	65	
	80,6	613	1,5	17,4	MR 2E 001	38 × 300	132 S 4	8 750	10 000	78	86	
	80,6	613	2,24	17,4	MR 2E 002	38 × 300	132 S 4	10 000	11 800	79	87	
	80,4	614	3	17,4	MR 2E 003	38 × 300	132 S 4	14 500	16 500	91	99	
	97,2	508	1,8	14,4	MR 2E 001	28 × 250	112 MC 4	8 250	9 500	56	65	
	97,2	508	1,8	14,4	MR 2E 001	38 × 300	132 S 4	8 250	9 500	78	86	
	97,2	508	2,5	14,4	MR 2E 002	38 × 300	132 S 4	9 500	11 200	79	87	
	115	428	2	12,1	MR 2E 001	38 × 300	132 S 4	7 750	9 000	78	86	
	115	428	2,8	12,1	MR 2E 002	38 × 300	132 S 4	9 000	10 600	79	87	
	7,5	3,91	16 290	1,06	358	MR 4E 021	38 × 300	132 M 4	106 000	128 000	203	215
		4,63	13 780	1,06	303	MR 4E 018	38 × 300	132 M 4	100 000	122 000	200	212
		4,63	13 780	1,25	303	MR 4E 021	38 × 300	132 M 4	100 000	122 000	203	215
5,17		12 610	1,06	174	MR 3E 021	42 × 350	160 M 6	97 500	118 000	216	240	
5,57		11 700	0,95	251	MR 3E 018	38 × 300	132 M 4	95 000	115 000	196	208	
5,58		11 420	1,25	251	MR 4E 018	38 × 300	132 M 4	95 000	115 000	200	212	
5,57		11 700	1,12	251	MR 3E 021	38 × 300	132 M 4	95 000	115 000	199	211	
5,58		11 420	1,5	251	MR 4E 021	38 × 300	132 M 4	95 000	115 000	203	215	
6,55		9 945	0,95	137	MR 3E 012	42 × 350	160 M 6	75 000	85 000	172	196	
7,07		9 221	1,25	198	MR 3E 018	38 × 300	132 M 4	87 500	109 000	196	208	
6,54		9 964	1,32	214	MR 3E 021	38 × 300	132 M 4	90 000	112 000	199	211	
6,55		9 945	1,7	137	MR 3E 021	42 × 350	160 M 6	90 000	112 000	216	240	
8,04		8 109	0,9	174	MR 3E 012	38 × 300	132 M 4	71 000	80 000	155	167	
8,31		7 840	1,18	108	MR 3E 012	42 × 350	160 M 6	71 000	80 000	172	196	
8,04		8 109	1,32	174	MR 3E 018	38 × 300	132 M 4	85 000	103 000	196	208	
8,31		7 840	1,7	108	MR 3E 018	42 × 350	160 M 6	85 000	103 000	213	237	
8,04		8 109	1,6	174	MR 3E 021	38 × 300	132 M 4	85 000	103 000	199	211	
8,31		7 840	2	108	MR 3E 021	42 × 350	160 M 6	85 000	103 000	216	240	
8,69		7 504	1,12	161	MR 3E 012	38 × 300	132 M 4	69 000	80 000	155	167	
8,69		7 504	1,5	161	MR 3E 018	38 × 300	132 M 4	82 500	103 000	196	208	
9,44		6 908	1,9	148	MR 3E 021	38 × 300	132 M 4	80 000	100 000	199	211	
10,2		6 393	1,06	137	MR 3E 009	38 × 300	132 M 4	51 500	58 000	144	156	
10,2		6 393	1,5	137	MR 3E 012	38 × 300	132 M 4	67 000	75 000	155	167	
10,2		6 393	2,12	137	MR 3E 018	38 × 300	132 M 4	80 000	97 500	196	208	
10,2		6 393	2,5	137	MR 3E 021	38 × 300	132 M 4	80 000	97 500	199	211	
13,0		4 995	0,9	107	MR 3E 006	38 × 300	132 M 4	35 500	41 200	115	127	
12,9		5 040	1,32	108	MR 3E 009	38 × 300	132 M 4	47 500	53 000	144	156	
12,9		5 040	1,8	108	MR 3E 012	38 × 300	132 M 4	61 500	69 000	155	167	
12,9		5 040	2,65	108	MR 3E 018	38 × 300	132 M 4	73 000	90 000	196	208	
12,9		5 040	3	108	MR 3E 021	38 × 300	132 M 4	73 000	90 000	199	211	
16,3		3 991	1,12	85,7	MR 3E 006	38 × 300	132 M 4	33 500	38 700	115	127	
15,2		4 294	1,5	92,2	MR 3E 009	38 × 300	132 M 4	45 000	51 500	144	156	
15,2		4 294	2,12	92,2	MR 3E 012	38 × 300	132 M 4	58 000	67 000	155	167	
15,4		4 362	1	58,3	MR 2E 012	42 × 350	160 M 6	58 000	67 000	171	195	
15,2		4 294	3	92,2	MR 3E 018	38 × 300	132 M 4	71 000	85 000	196	208	
15,4		4 362	1,4	58,3	MR 2E 018	42 × 350	160 M 6	69 000	85 000	211	235	
19,4		3 363	0,95	72,2	MR 3E 004	38 × 300	132 M 4	26 500	30 700	107	119	
19,4		3 363	1,32	72,2	MR 3E 006	38 × 300	132 M 4	31 500	37 500	115	127	
19,3		3 385	1,9	72,7	MR 3E 009	38 × 300	132 M 4	42 500	47 500	144	156	
19,0		3 550	1,18	47,5	MR 2E 009	42 × 350	160 M 6	42 500	47 500	160	184	
19,3		3 385	2,65	72,7	MR 3E 012	38 × 300	132 M 4	54 500	61 500	155	167	
19,0		3 550	1,7	47,5	MR 2E 012	42 × 350	160 M 6	54 500	63 000	171	195	
19,3		3 385	3,75	72,7	MR 3E 018	38 × 300	132 M 4	65 000	80 000	196	208	
19,0		3 550	2,36	47,5	MR 2E 018	42 × 350	160 M 6	65 000	80 000	211	235	
23,3		2 798	1,18	60,1	MR 3E 004	38 × 300	132 M 4	25 000	29 000	107	119	
23,3		2 798	1,6	60,1	MR 3E 006	38 × 300	132 M 4	30 000	35 500	115	127	
22,3		3 024	1,18	40,4	MR 2E 006	42 × 350	160 M 6	30 700	35 500	128	152	
24,0		2 804	1,06	58,3	MR 2E 009	38 × 300	132 M 4	38 700	45 000	142	154	
22,8	2 853	2,24	61,3	MR 3E 009	38 × 300	132 M 4	40 000	45 000	144	156		
22,3	3 024	1,6	40,4	MR 2E 009	42 × 350	160 M 6	40 000	45 000	160	184		
24,0	2 804	1,5	58,3	MR 2E 012	38 × 300	132 M 4	51 500	58 000	152	164		
22,8	2 853	3,15	61,3	MR 3E 012	38 × 300	132 M 4	51 500	58 000	155	167		
22,3	3 024	2,36	40,4	MR 2E 012	42 × 350	160 M 6	53 000	60 000	171	195		
24,0	2 804	2,12	58,3	MR 2E 018	38 × 300	132 M 4	61 500	75 000	192	204		

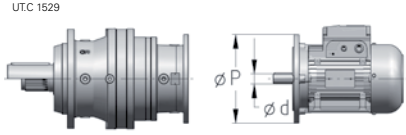
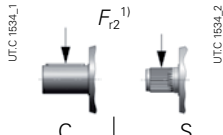
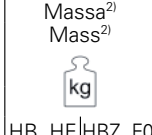

1) Valori validi per carichi agenti in mezzzeria dell'albero e per $L_n=12\ 500$ h. Per esigenze diverse vedi cap. 5.2.

2) Valori validi per esecuzioni con flangia (F3...). Per altre esecuzioni e per motoriduttori senza motore vedi cap. 4.3.

1) Values valid for loads on shaft center line and for $L_n=12\ 500$ h. For different needs, see ch. 5.2.

2) Values valid for designs with flange (F3...). For other designs and for gearmotors without motor see ch. 4.3.

4.2 Programma di fabbricazione (motoriduttori coassiali)
4.2 Coaxial gearmotors selection tables

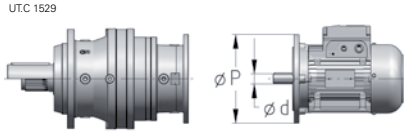
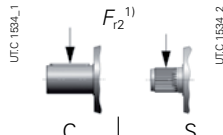

P_1 kW	n_2 min ⁻¹	M_2 N m	f_s	i	 $\text{Ø } d \times \text{Ø } P$	 $F_{t2}^{1)}$		 $F_{t2}^{2)}$		Massa ²⁾ Mass ²⁾ 		
						... C N	... S N	HB, HF	HBZ, FO			
7,5	27,6	2 358	0,95	50,6	MR 3E 003	38 × 300	132 M	4	20 000	22 400	103	115
	29,5	2 282	0,9	47,5	MR 2E 004	38 × 300	132 M	4	23 600	27 200	103	115
	27,6	2 358	1,32	50,6	MR 3E 004	38 × 300	132 M	4	23 600	27 200	107	119
	29,5	2 282	1,25	47,5	MR 2E 006	38 × 300	132 M	4	28 000	32 500	111	123
	27,6	2 358	1,8	50,6	MR 3E 006	38 × 300	132 M	4	29 000	33 500	115	127
	29,5	2 282	1,8	47,5	MR 2E 009	38 × 300	132 M	4	36 500	41 200	142	154
	27,1	2 404	2,65	51,6	MR 3E 009	38 × 300	132 M	4	37 500	42 500	144	156
	29,5	2 282	2,5	47,5	MR 2E 012	38 × 300	132 M	4	47 500	54 500	152	164
	27,1	2 404	3,35	51,6	MR 3E 012	38 × 300	132 M	4	48 700	56 000	155	167
	34,6	1 944	0,95	40,4	MR 2E 003	38 × 300	132 M	4	18 500	21 200	99	111
	34,7	1 940	1,12	25,9	MR 2E 003	42 × 350	160 M	6	18 500	21 200	116	140
	34,6	1 944	1,25	40,4	MR 2E 004	38 × 300	132 M	4	22 400	25 700	103	115
	34,6	1 944	1,8	40,4	MR 2E 006	38 × 300	132 M	4	26 500	31 500	111	123
	34,6	1 944	2,5	40,4	MR 2E 009	38 × 300	132 M	4	35 500	40 000	142	154
	43,8	1 536	1	20,5	MR 2E 002	38 × 300	132 MC	6	12 200	14 000	94	106
	42,6	1 582	1,12	32,9	MR 2E 003	38 × 300	132 M	4	17 500	20 000	99	111
	40,7	1 653	1,32	22,1	MR 2E 003	42 × 350	160 M	6	17 500	20 000	116	140
	42,6	1 582	1,6	32,9	MR 2E 004	38 × 300	132 M	4	21 200	24 300	103	115
	40,7	1 653	1,8	22,1	MR 2E 004	42 × 350	160 M	6	21 200	24 300	120	144
	42,6	1 582	2,12	32,9	MR 2E 006	38 × 300	132 M	4	25 000	29 000	111	123
	42,6	1 582	3	32,9	MR 2E 009	38 × 300	132 M	4	33 500	37 500	142	154
	51,8	1 299	1,18	17,4	MR 2E 002	38 × 300	132 MC	6	11 500	13 600	94	106
	50,0	1 348	1,32	28,0	MR 2E 003	38 × 300	132 M	4	16 500	19 000	99	111
	51,7	1 303	1,6	17,4	MR 2E 003	42 × 350	160 M	6	16 500	19 000	116	140
	50,0	1 348	1,8	28,0	MR 2E 004	38 × 300	132 M	4	20 000	23 000	103	115
	51,7	1 303	2,24	17,4	MR 2E 004	42 × 350	160 M	6	20 000	23 000	120	144
	50,0	1 348	2,5	28,0	MR 2E 006	38 × 300	132 M	4	24 300	28 000	111	123
	53,7	1 253	1,06	26,0	MR 2E 002	38 × 300	132 M	4	11 500	13 200	87	99
	54,0	1 247	1,7	25,9	MR 2E 003	38 × 300	132 M	4	16 000	18 500	99	111
	54,0	1 247	2,12	25,9	MR 2E 004	38 × 300	132 M	4	19 500	22 400	103	115
	54,0	1 247	3	25,9	MR 2E 006	38 × 300	132 M	4	23 600	27 200	111	123
	68,2	988	1	20,5	MR 2E 001	38 × 300	132 M	4	9 250	10 600	86	98
	68,2	988	1,4	20,5	MR 2E 002	38 × 300	132 M	4	10 600	12 200	87	99
	63,4	1 063	1,9	22,1	MR 2E 003	38 × 300	132 M	4	15 500	17 500	99	111
	63,4	1 063	2,5	22,1	MR 2E 004	38 × 300	132 M	4	18 500	21 200	103	115
	63,4	1 063	3,55	22,1	MR 2E 006	38 × 300	132 M	4	22 400	25 700	111	123
	80,6	835	1,12	17,4	MR 2E 001	38 × 300	132 M	4	8 750	10 000	86	98
	80,6	835	1,6	17,4	MR 2E 002	38 × 300	132 M	4	10 000	11 800	87	99
	80,4	838	2,24	17,4	MR 2E 003	38 × 300	132 M	4	14 500	16 500	99	111
	80,4	838	3	17,4	MR 2E 004	38 × 300	132 M	4	17 500	20 000	103	115
	97,2	693	1,32	14,4	MR 2E 001	38 × 300	132 M	4	8 250	9 500	86	98
	97,2	693	1,8	14,4	MR 2E 002	38 × 300	132 M	4	9 500	11 200	87	99
	95,4	706	2,5	14,7	MR 2E 003	38 × 300	132 M	4	13 600	15 500	99	111
	115	584	1,5	12,1	MR 2E 001	38 × 300	132 M	4	7 750	9 000	86	98
	115	584	2,12	12,1	MR 2E 002	38 × 300	132 M	4	9 000	10 600	87	99
113	595	2,8	12,4	MR 2E 003	38 × 300	132 M	4	13 200	15 000	99	111	
9,2	4,63	16 900	1	303	MR 4E 021	38 × 300	132 MB	4	100 000	122 000	207	219
	5,58	14 010	1	251	MR 4E 018	38 × 300	132 MB	4	95 000	115 000	204	216
	5,57	14 350	0,95	251	MR 3E 021	38 × 300	132 MB	4	95 000	115 000	203	215
	5,58	14 010	1,18	251	MR 4E 021	38 × 300	132 MB	4	95 000	115 000	207	219
	7,07	11 310	1,06	198	MR 3E 018	38 × 300	132 MB	4	87 500	109 000	200	212
	6,54	12 220	1,06	214	MR 3E 021	38 × 300	132 MB	4	90 000	112 000	203	215
	8,04	9 947	1,12	174	MR 3E 018	38 × 300	132 MB	4	85 000	103 000	200	212
	8,04	9 947	1,32	174	MR 3E 021	38 × 300	132 MB	4	85 000	103 000	203	215
	8,69	9 205	1,25	161	MR 3E 018	38 × 300	132 MB	4	82 500	103 000	200	212
	9,44	8 474	1,5	148	MR 3E 021	38 × 300	132 MB	4	80 000	100 000	203	215
	10,2	7 842	1,18	137	MR 3E 012	38 × 300	132 MB	4	67 000	75 000	159	171
	10,2	7 842	1,7	137	MR 3E 018	38 × 300	132 MB	4	80 000	97 500	200	212
	10,2	7 842	2	137	MR 3E 021	38 × 300	132 MB	4	80 000	97 500	203	215
	12,9	6 183	1,06	108	MR 3E 009	38 × 300	132 MB	4	47 500	53 000	148	160
	12,9	6 183	1,5	108	MR 3E 012	38 × 300	132 MB	4	61 500	69 000	159	171
	12,9	6 183	2,12	108	MR 3E 018	38 × 300	132 MB	4	73 000	90 000	200	212
	12,9	6 183	2,36	108	MR 3E 021	38 × 300	132 MB	4	73 000	90 000	203	215
	16,3	4 895	0,9	85,7	MR 3E 006	38 × 300	132 MB	4	33 500	38 700	119	131
	15,2	5 267	1,25	92,2	MR 3E 009	38 × 300	132 MB	4	45 000	51 500	148	160
	15,2	5 267	1,7	92,2	MR 3E 012	38 × 300	132 MB	4	58 000	67 000	159	171
	15,2	5 267	2,5	92,2	MR 3E 018	38 × 300	132 MB	4	71 000	85 000	200	212
	15,2	5 267	3	92,2	MR 3E 021	38 × 300	132 MB	4	71 000	85 000	203	215

1) Valori validi per carichi agenti in mezzeria dell'albero e per $L_h=12\ 500$ h. Per esigenze diverse vedi cap. 5.2.
2) Valori validi per esecuzioni con flangia (F3...). Per altre esecuzioni e per motoriduttori senza motore vedi cap. 4.3.

1) Values valid for loads on shaft center line and for $L_h=12\ 500$ h. For different needs, see ch. 5.2.
2) Values valid for designs with flange (F3...). For other designs and for gearmotors without motor see ch. 4.3.

4.2 Programma di fabbricazione (motoriduttori coassiali)

4.2 Coaxial gearmotors selection tables

P_1	n_2	M_2	f_s	i							
						... C N	... S N	HB, HF	HBZ, FO		
kW	min ⁻¹	N m			$\varnothing d \times \varnothing P$				kg		
9,2	19,4	4 125	1,06	72,2	MR 3E 006	38 × 300	132 MB 4	31 500	37 500	119	131
	19,3	4 153	1,6	72,7	MR 3E 009	38 × 300	132 MB 4	42 500	47 500	148	160
	19,3	4 153	2,12	72,7	MR 3E 012	38 × 300	132 MB 4	54 500	61 500	159	171
	19,3	4 153	3,15	72,7	MR 3E 018	38 × 300	132 MB 4	65 000	80 000	200	212
	23,3	3 432	0,95	60,1	MR 3E 004	38 × 300	132 MB 4	25 000	29 000	111	123
	23,3	3 432	1,32	60,1	MR 3E 006	38 × 300	132 MB 4	30 000	35 500	119	131
	22,8	3 499	1,8	61,3	MR 3E 009	38 × 300	132 MB 4	40 000	45 000	148	160
	24,0	3 440	1,25	58,3	MR 2E 012	38 × 300	132 MB 4	51 500	58 000	156	168
	22,8	3 499	2,5	61,3	MR 3E 012	38 × 300	132 MB 4	51 500	58 000	159	171
	24,0	3 440	1,7	58,3	MR 2E 018	38 × 300	132 MB 4	61 500	75 000	196	208
	22,8	3 499	3,55	61,3	MR 3E 018	38 × 300	132 MB 4	61 500	75 000	200	212
	27,6	2 892	1,12	50,6	MR 3E 004	38 × 300	132 MB 4	23 600	27 200	111	123
	29,5	2 799	1,06	47,5	MR 2E 006	38 × 300	132 MB 4	28 000	32 500	115	127
	27,6	2 892	1,5	50,6	MR 3E 006	38 × 300	132 MB 4	29 000	33 500	119	131
	29,5	2 799	1,5	47,5	MR 2E 009	38 × 300	132 MB 4	36 500	41 200	146	158
	27,1	2 949	2,12	51,6	MR 3E 009	38 × 300	132 MB 4	37 500	42 500	148	160
	29,5	2 799	2	47,5	MR 2E 012	38 × 300	132 MB 4	47 500	54 500	156	168
	27,1	2 949	2,8	51,6	MR 3E 012	38 × 300	132 MB 4	48 700	56 000	159	171
	29,5	2 799	3	47,5	MR 2E 018	38 × 300	132 MB 4	58 000	71 000	196	208
	34,6	2 385	1	40,4	MR 2E 004	38 × 300	132 MB 4	22 400	25 700	107	119
	34,6	2 385	1,4	40,4	MR 2E 006	38 × 300	132 MB 4	26 500	31 500	115	127
	34,6	2 385	2	40,4	MR 2E 009	38 × 300	132 MB 4	35 500	40 000	146	158
	34,6	2 385	2,8	40,4	MR 2E 012	38 × 300	132 MB 4	46 200	51 500	156	168
	42,6	1 941	0,95	32,9	MR 2E 003	38 × 300	132 MB 4	17 500	20 000	103	115
	42,6	1 941	1,25	32,9	MR 2E 004	38 × 300	132 MB 4	21 200	24 300	107	119
	42,6	1 941	1,7	32,9	MR 2E 006	38 × 300	132 MB 4	25 000	29 000	115	127
	42,6	1 941	2,5	32,9	MR 2E 009	38 × 300	132 MB 4	33 500	37 500	146	158
	50,0	1 653	1,06	28,0	MR 2E 003	38 × 300	132 MB 4	16 500	19 000	103	115
	50,0	1 653	1,5	28,0	MR 2E 004	38 × 300	132 MB 4	20 000	23 000	107	119
	50,0	1 653	2	28,0	MR 2E 006	38 × 300	132 MB 4	24 300	28 000	115	127
	50,0	1 653	2,8	28,0	MR 2E 009	38 × 300	132 MB 4	31 500	35 500	146	158
	54,0	1 530	1,32	25,9	MR 2E 003	38 × 300	132 MB 4	16 000	18 500	103	115
	54,0	1 530	1,7	25,9	MR 2E 004	38 × 300	132 MB 4	19 500	22 400	107	119
	54,0	1 530	2,36	25,9	MR 2E 006	38 × 300	132 MB 4	23 600	27 200	115	127
	54,0	1 530	3,35	25,9	MR 2E 009	38 × 300	132 MB 4	30 700	34 500	146	158
	68,2	1 211	1,18	20,5	MR 2E 002	38 × 300	132 MB 4	10 600	12 200	91	103
	63,4	1 304	1,5	22,1	MR 2E 003	38 × 300	132 MB 4	15 500	17 500	103	115
	63,4	1 304	2	22,1	MR 2E 004	38 × 300	132 MB 4	18 500	21 200	107	119
	63,4	1 304	2,8	22,1	MR 2E 006	38 × 300	132 MB 4	22 400	25 700	115	127
	80,6	1 025	0,9	17,4	MR 2E 001	38 × 300	132 MB 4	8 750	10 000	90	102
	80,6	1 025	1,32	17,4	MR 2E 002	38 × 300	132 MB 4	10 000	11 800	91	103
	80,4	1 028	1,8	17,4	MR 2E 003	38 × 300	132 MB 4	14 500	16 500	103	115
80,4	1 028	2,36	17,4	MR 2E 004	38 × 300	132 MB 4	17 500	20 000	107	119	
80,4	1 028	3,35	17,4	MR 2E 006	38 × 300	132 MB 4	20 600	24 300	115	127	
97,2	849	1,06	14,4	MR 2E 001	38 × 300	132 MB 4	8 250	9 500	90	102	
97,2	849	1,5	14,4	MR 2E 002	38 × 300	132 MB 4	9 500	11 200	91	103	
95,4	866	2,12	14,7	MR 2E 003	38 × 300	132 MB 4	13 600	15 500	103	115	
95,4	866	2,36	14,7	MR 2E 004	38 × 300	132 MB 4	16 500	19 000	107	119	
95,4	866	3,35	14,7	MR 2E 006	38 × 300	132 MB 4	20 000	23 000	115	127	
115	716	1,18	12,1	MR 2E 001	38 × 300	132 MB 4	7 750	9 000	90	102	
115	716	1,7	12,1	MR 2E 002	38 × 300	132 MB 4	9 000	10 600	91	103	
113	730	2,36	12,4	MR 2E 003	38 × 300	132 MB 4	13 200	15 000	103	115	
113	730	2,8	12,4	MR 2E 004	38 × 300	132 MB 4	15 500	18 000	107	119	
11	6,55	14 590	0,95	137	MR 3E 018	42 × 350	160 L 6	90 000	112 000	227	251
	5,58	16 750	1	251	MR 4E 021	38 × 300	132 MC 4	95 000	115 000	210	222
	6,55	14 590	1,12	137	MR 3E 021	42 × 350	160 L 6	90 000	112 000	230	254
	8,31	11 500	1,18	108	MR 3E 018	42 × 350	160 L 6	85 000	103 000	227	251
	8,04	11 890	1,12	174	MR 3E 021	38 × 300	132 MC 4	85 000	103 000	206	218
	8,04	11 890	1,12	174	MR 3E 021	42 × 350	160 M 4	85 000	103 000	223	247
	8,31	11 500	1,32	108	MR 3E 021	42 × 350	160 L 6	85 000	103 000	230	254
	8,69	11 010	1,06	161	MR 3E 018	38 × 300	132 MC 4	82 500	103 000	203	215
	8,69	11 010	1,06	161	MR 3E 018	42 × 350	160 M 4	82 500	103 000	220	244
	9,44	10 130	1,25	148	MR 3E 021	38 × 300	132 MC 4	80 000	100 000	206	218
	9,44	10 130	1,25	148	MR 3E 021	42 × 350	160 M 4	80 000	100 000	223	247

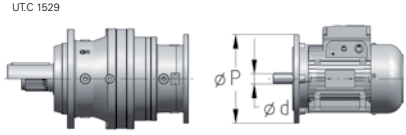
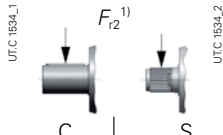

1) Valori validi per carichi agenti in mezzzeria dell'albero e per $L_n=12\ 500$ h. Per esigenze diverse vedi cap. 5.2.

2) Valori validi per esecuzioni con flangia (F3...). Per altre esecuzioni e per motoriduttori senza motore vedi cap. 4.3.

1) Values valid for loads on shaft center line and for $L_n=12\ 500$ h. For different needs, see ch. 5.2.

2) Values valid for designs with flange (F3...). For other designs and for gearmotors without motor see ch. 4.3.

4.2 Programma di fabbricazione (motoriduttori coassiali)
4.2 Coaxial gearmotors selection tables

P ₁ kW	n ₂ min ⁻¹	M ₂ N m	f _s	i	 UTC 1529 Ø d × Ø P	 UTC HB34.1 UTC HB34.2 F _{r2} ¹⁾ ... C ... S N N		Massa ²⁾ Mass ²⁾  HB, HF HBZ, FO			
						... C N	... S N	HB, HF	HBZ, FO		
11	10,2	9 376	1	137	MR 3E 012	38 × 300	132 MC 4	67 000	75 000	162	174
	10,2	9 376	1	137	MR 3E 012	42 × 350	160 M 4	67 000	75 000	179	203
	10,2	9 376	1,4	137	MR 3E 018	38 × 300	132 MC 4	80 000	97 500	203	215
	10,2	9 376	1,4	137	MR 3E 018	42 × 350	160 M 4	80 000	97 500	220	244
	10,2	9 376	1,7	137	MR 3E 021	38 × 300	132 MC 4	80 000	97 500	206	218
	10,2	9 376	1,7	137	MR 3E 021	42 × 350	160 M 4	80 000	97 500	223	247
	12,9	7 392	1,25	108	MR 3E 012	38 × 300	132 MC 4	61 500	69 000	162	174
	12,9	7 392	1,25	108	MR 3E 012	42 × 350	160 M 4	61 500	69 000	179	203
	12,9	7 392	1,8	108	MR 3E 018	38 × 300	132 MC 4	73 000	90 000	203	215
	12,9	7 392	1,8	108	MR 3E 018	42 × 350	160 M 4	73 000	90 000	220	244
	12,9	7 392	2	108	MR 3E 021	42 × 350	160 M 4	73 000	90 000	223	247
	15,2	6 298	1,06	92,2	MR 3E 009	38 × 300	132 MC 4	45 000	51 500	151	163
	15,2	6 298	1,06	92,2	MR 3E 009	42 × 350	160 M 4	45 000	51 500	168	192
	15,2	6 298	1,4	92,2	MR 3E 012	38 × 300	132 MC 4	58 000	67 000	162	174
	15,2	6 298	1,4	92,2	MR 3E 012	42 × 350	160 M 4	58 000	67 000	179	203
	15,2	6 298	2,12	92,2	MR 3E 018	42 × 350	160 M 4	71 000	85 000	220	244
	15,4	6 398	0,95	58,3	MR 2E 018	42 × 350	160 L 6	69 000	85 000	225	249
	15,2	6 298	2,5	92,2	MR 3E 021	42 × 350	160 M 4	71 000	85 000	223	247
	19,3	4 965	1,32	72,7	MR 3E 009	38 × 300	132 MC 4	42 500	47 500	151	163
	19,3	4 965	1,32	72,7	MR 3E 009	42 × 350	160 M 4	42 500	47 500	168	192
	19,3	4 965	1,8	72,7	MR 3E 012	38 × 300	132 MC 4	54 500	61 500	162	174
	19,3	4 965	1,8	72,7	MR 3E 012	42 × 350	160 M 4	54 500	61 500	179	203
	19,0	5 207	1,12	47,5	MR 2E 012	42 × 350	160 L 6	54 500	63 000	185	209
	19,3	4 965	2,65	72,7	MR 3E 018	42 × 350	160 M 4	65 000	80 000	220	244
	19,0	5 207	1,6	47,5	MR 2E 018	42 × 350	160 L 6	65 000	80 000	225	249
	19,3	4 965	2,8	72,7	MR 3E 021	42 × 350	160 M 4	65 000	80 000	223	247
	23,3	4 104	1,06	60,1	MR 3E 006	38 × 300	132 MC 4	30 000	35 500	122	134
	22,8	4 184	1,5	61,3	MR 3E 009	38 × 300	132 MC 4	40 000	45 000	151	163
	22,8	4 184	1,5	61,3	MR 3E 009	42 × 350	160 M 4	40 000	45 000	168	192
	22,3	4 436	1,12	40,4	MR 2E 009	42 × 350	160 L 6	40 000	45 000	174	198
	24,0	4 113	1	58,3	MR 2E 012	38 × 300	132 MC 4	51 500	58 000	159	171
	24,0	4 113	1	58,3	MR 2E 012	42 × 350	160 M 4	51 500	58 000	178	202
	22,8	4 184	2,12	61,3	MR 3E 012	42 × 350	160 M 4	51 500	58 000	179	203
	22,3	4 436	1,6	40,4	MR 2E 012	42 × 350	160 L 6	53 000	60 000	185	209
	24,0	4 113	1,4	58,3	MR 2E 018	38 × 300	132 MC 4	61 500	75 000	199	211
	24,0	4 113	1,4	58,3	MR 2E 018	42 × 350	160 M 4	61 500	75 000	218	242
	22,8	4 184	3	61,3	MR 3E 018	42 × 350	160 M 4	61 500	75 000	220	244
	22,3	4 436	2,24	40,4	MR 2E 018	42 × 350	160 L 6	63 000	77 500	225	249
	27,6	3 458	0,9	50,6	MR 3E 004	38 × 300	132 MC 4	23 600	27 200	114	126
	27,6	3 458	1,25	50,6	MR 3E 006	38 × 300	132 MC 4	29 000	33 500	122	134
	27,4	3 610	0,95	32,9	MR 2E 006	42 × 350	160 L 6	29 000	33 500	142	166
	29,5	3 347	1,25	47,5	MR 2E 009	38 × 300	132 MC 4	36 500	41 200	149	161
	27,1	3 526	1,8	51,6	MR 3E 009	38 × 300	132 MC 4	37 500	42 500	151	163
	29,5	3 347	1,25	47,5	MR 2E 009	42 × 350	160 M 4	36 500	41 200	167	191
	27,1	3 526	1,8	51,6	MR 3E 009	42 × 350	160 M 4	37 500	42 500	168	192
	29,5	3 347	1,7	47,5	MR 2E 012	38 × 300	132 MC 4	47 500	54 500	159	171
	29,5	3 347	1,7	47,5	MR 2E 012	42 × 350	160 M 4	47 500	54 500	178	202
	27,1	3 526	2,36	51,6	MR 3E 012	42 × 350	160 M 4	48 700	56 000	179	203
	29,5	3 347	2,36	47,5	MR 2E 018	42 × 350	160 M 4	58 000	71 000	218	242
	27,1	3 526	3,35	51,6	MR 3E 018	42 × 350	160 M 4	60 000	73 000	220	244
	34,7	2 846	0,95	25,9	MR 2E 004	42 × 350	160 L 6	22 400	25 700	134	158
	34,6	2 852	1,18	40,4	MR 2E 006	38 × 300	132 MC 4	26 500	31 500	118	130
	34,6	2 852	1,18	40,4	MR 2E 006	42 × 350	160 M 4	26 500	31 500	135	159
	34,6	2 852	1,7	40,4	MR 2E 009	38 × 300	132 MC 4	35 500	40 000	149	161
	34,6	2 852	1,7	40,4	MR 2E 009	42 × 350	160 M 4	35 500	40 000	167	191
	34,6	2 852	2,36	40,4	MR 2E 012	42 × 350	160 M 4	46 200	51 500	178	202
	34,6	2 852	3,35	40,4	MR 2E 018	42 × 350	160 M 4	54 500	67 000	218	242
	42,6	2 320	1,06	32,9	MR 2E 004	38 × 300	132 MC 4	21 200	24 300	110	122
	42,6	2 320	1,06	32,9	MR 2E 004	42 × 350	160 M 4	21 200	24 300	127	151
	42,6	2 320	1,5	32,9	MR 2E 006	38 × 300	132 MC 4	25 000	29 000	118	130
	42,6	2 320	1,5	32,9	MR 2E 006	42 × 350	160 M 4	25 000	29 000	135	159
	40,7	2 424	1,7	22,1	MR 2E 006	42 × 350	160 L 6	25 700	30 000	142	166
	42,6	2 320	2,12	32,9	MR 2E 009	42 × 350	160 M 4	33 500	37 500	167	191
	40,7	2 424	2,36	22,1	MR 2E 009	42 × 350	160 L 6	33 500	37 500	174	198
	42,6	2 320	3	32,9	MR 2E 012	42 × 350	160 M 4	42 500	48 700	178	202

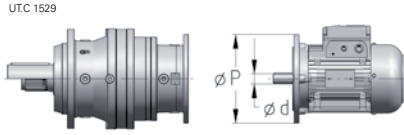
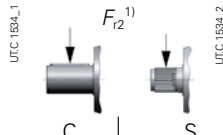

1) Valori validi per carichi agenti in mezzeria dell'albero e per L_h=12 500 h. Per esigenze diverse vedi cap. 5.2.
2) Valori validi per esecuzioni con flangia (F3...). Per altre esecuzioni e per motoriduttori senza motore vedi cap. 4.3.

1) Values valid for loads on shaft center line and for L_h=12 500 h. For different needs, see ch. 5.2.
2) Values valid for designs with flange (F3...). For other designs and for gearmotors without motor see ch. 4.3.



4.2 Programma di fabbricazione (motoriduttori coassiali)

4.2 Coaxial gearmotors selection tables

P_1	n_2	M_2	f_s	i	 UTC 1529	 UTC 1634.1 UTC 1634.2		Massa ²⁾ Mass ²⁾ 			
						... C N	... S N	HB, HF	HBZ, FO		
kW	min ⁻¹	N m			Ø d × Ø P						
11	50,0	1 977	0,9	28,0	MR 2E 003	38 × 300	132 MC 4	16 500	19 000	106	118
	50,0	1 977	0,9	28,0	MR 2E 003	42 × 350	160 M 4	16 500	19 000	123	147
	51,7	1 911	1,12	17,4	MR 2E 003	42 × 350	160 L 6	16 500	19 000	130	154
	50,0	1 977	1,25	28,0	MR 2E 004	38 × 300	132 MC 4	20 000	23 000	110	122
	50,0	1 977	1,25	28,0	MR 2E 004	42 × 350	160 M 4	20 000	23 000	127	151
	51,7	1 911	1,5	17,4	MR 2E 004	42 × 350	160 L 6	20 000	23 000	134	158
	50,0	1 977	1,7	28,0	MR 2E 006	38 × 300	132 MC 4	24 300	28 000	118	130
	50,0	1 977	1,7	28,0	MR 2E 006	42 × 350	160 M 4	24 300	28 000	135	159
	51,7	1 911	2,12	17,4	MR 2E 006	42 × 350	160 L 6	23 600	28 000	142	166
	50,0	1 977	2,36	28,0	MR 2E 009	42 × 350	160 M 4	31 500	35 500	167	191
	50,0	1 977	3,35	28,0	MR 2E 012	42 × 350	160 M 4	41 200	46 200	178	202
	54,0	1 829	1,12	25,9	MR 2E 003	38 × 300	132 MC 4	16 000	18 500	106	118
	54,0	1 829	1,12	25,9	MR 2E 003	42 × 350	160 M 4	16 000	18 500	123	147
	54,0	1 829	1,4	25,9	MR 2E 004	38 × 300	132 MC 4	19 500	22 400	110	122
	54,0	1 829	1,4	25,9	MR 2E 004	42 × 350	160 M 4	19 500	22 400	127	151
	54,0	1 829	2	25,9	MR 2E 006	42 × 350	160 M 4	23 600	27 200	135	159
	54,0	1 829	2,8	25,9	MR 2E 009	42 × 350	160 M 4	30 700	34 500	167	191
	68,2	1 448	0,95	20,5	MR 2E 002	38 × 300	132 MC 4	10 600	12 200	94	106
	63,4	1 559	1,25	22,1	MR 2E 003	38 × 300	132 MC 4	15 500	17 500	106	118
	63,4	1 559	1,25	22,1	MR 2E 003	42 × 350	160 M 4	15 500	17 500	123	147
	63,4	1 559	1,7	22,1	MR 2E 004	38 × 300	132 MC 4	18 500	21 200	110	122
	63,4	1 559	1,7	22,1	MR 2E 004	42 × 350	160 M 4	18 500	21 200	127	151
	63,4	1 559	2,36	22,1	MR 2E 006	42 × 350	160 M 4	22 400	25 700	135	159
	63,4	1 559	3,35	22,1	MR 2E 009	42 × 350	160 M 4	29 000	33 500	167	191
	80,6	1 225	1,12	17,4	MR 2E 002	38 × 300	132 MC 4	10 000	11 800	94	106
	80,4	1 229	1,5	17,4	MR 2E 003	38 × 300	132 MC 4	14 500	16 500	106	118
	80,4	1 229	1,5	17,4	MR 2E 003	42 × 350	160 M 4	14 500	16 500	123	147
	80,4	1 229	2	17,4	MR 2E 004	42 × 350	160 M 4	17 500	20 000	127	151
	80,4	1 229	2,8	17,4	MR 2E 006	42 × 350	160 M 4	20 600	24 300	135	159
	97,2	1 016	1,25	14,4	MR 2E 002	38 × 300	132 MC 4	9 500	11 200	94	106
	95,4	1 035	1,7	14,7	MR 2E 003	38 × 300	132 MC 4	13 600	15 500	106	118
	95,4	1 035	1,7	14,7	MR 2E 003	42 × 350	160 M 4	13 600	15 500	123	147
	95,4	1 035	2	14,7	MR 2E 004	42 × 350	160 M 4	16 500	19 000	127	151
	95,4	1 035	2,8	14,7	MR 2E 006	42 × 350	160 M 4	20 000	23 000	135	159
	115	856	1	12,1	MR 2E 001	38 × 300	132 MC 4	7 750	9 000	93	105
	115	856	1,4	12,1	MR 2E 002	38 × 300	132 MC 4	9 000	10 600	94	106
	113	873	1,9	12,4	MR 2E 003	42 × 350	160 M 4	13 200	15 000	123	147
	113	873	2,36	12,4	MR 2E 004	42 × 350	160 M 4	15 500	18 000	127	151
	113	873	3,35	12,4	MR 2E 006	42 × 350	160 M 4	19 000	21 800	135	159
	15	8,31	15 680	1	108	MR 3E 021	48 × 350	180 L 6	85 000	103 000	253
9,44		13 820	0,95	148	MR 3E 021	42 × 350	160 L 4	80 000	100 000	234	258
10,2		12 790	1,06	137	MR 3E 018	42 × 350	160 L 4	80 000	97 500	231	255
10,2		12 790	1,25	137	MR 3E 021	42 × 350	160 L 4	80 000	97 500	234	258
12,9		10 080	1,32	108	MR 3E 018	42 × 350	160 L 4	73 000	90 000	231	255
12,9		10 080	1,5	108	MR 3E 021	42 × 350	160 L 4	73 000	90 000	234	258
15,2		8 588	1,06	92,2	MR 3E 012	42 × 350	160 L 4	58 000	67 000	190	214
15,2		8 588	1,5	92,2	MR 3E 018	42 × 350	160 L 4	71 000	85 000	231	255
15,2		8 588	1,8	92,2	MR 3E 021	42 × 350	160 L 4	71 000	85 000	234	258
19,3		6 771	0,95	72,7	MR 3E 009	42 × 350	160 L 4	42 500	47 500	179	203
19,3		6 771	1,32	72,7	MR 3E 012	42 × 350	160 L 4	54 500	61 500	190	214
19,3		6 771	1,9	72,7	MR 3E 018	42 × 350	160 L 4	65 000	80 000	231	255
19,0		7 100	1,18	47,5	MR 2E 018	48 × 350	180 L 6	65 000	80 000	248	284
19,3		6 771	2,12	72,7	MR 3E 021	42 × 350	160 L 4	65 000	80 000	234	258
22,8		5 706	1,12	61,3	MR 3E 009	42 × 350	160 L 4	40 000	45 000	179	203
22,8		5 706	1,6	61,3	MR 3E 012	42 × 350	160 L 4	51 500	58 000	190	214
22,3		6 049	1,18	40,4	MR 2E 012	48 × 350	180 L 6	53 000	60 000	208	244
24,0		5 609	1,06	58,3	MR 2E 018	42 × 350	160 L 4	61 500	75 000	229	253
22,8		5 706	2,24	61,3	MR 3E 018	42 × 350	160 L 4	61 500	75 000	231	255
22,3		6 049	1,6	40,4	MR 2E 018	48 × 350	180 L 6	63 000	77 500	248	284
22,8		5 706	2,5	61,3	MR 3E 021	42 × 350	160 L 4	61 500	75 000	234	258
29,5		4 564	0,9	47,5	MR 2E 009	42 × 350	160 L 4	36 500	41 200	178	202
27,1		4 808	1,32	51,6	MR 3E 009	42 × 350	160 L 4	37 500	42 500	179	203
29,5		4 564	1,25	47,5	MR 2E 012	42 × 350	160 L 4	47 500	54 500	189	213
27,1		4 808	1,7	51,6	MR 3E 012	42 × 350	160 L 4	48 700	56 000	190	214
29,5		4 564	1,8	47,5	MR 2E 018	42 × 350	160 L 4	58 000	71 000	229	253
27,1		4 808	2,5	51,6	MR 3E 018	42 × 350	160 L 4	60 000	73 000	231	255
27,1		4 808	2,5	51,6	MR 3E 021	42 × 350	160 L 4	60 000	73 000	234	258

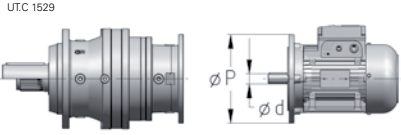
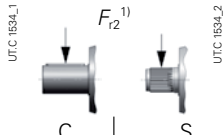

1) Valori validi per carichi agenti in mezzzeria dell'albero e per $L_n=12\ 500$ h. Per esigenze diverse vedi cap. 5.2.

2) Valori validi per esecuzioni con flangia (F3...). Per altre esecuzioni e per motoriduttori senza motore vedi cap. 4.3.

1) Values valid for loads on shaft center line and for $L_n=12\ 500$ h. For different needs, see ch. 5.2.

2) Values valid for designs with flange (F3...). For other designs and for gearmotors without motor see ch. 4.3.

4.2 Programma di fabbricazione (motoriduttori coassiali)
4.2 Coaxial gearmotors selection tables

P ₁ kW	n ₂ min ⁻¹	M ₂ N m	f _s	i	 UTC 1529 Ø d × Ø P	 UTC HB34.1 UTC HB34.2 ... C ... S N N		Massa ²⁾ Mass ²⁾  HB, HF HBZ, FO				
						26 500	31 500	165	201			
15	34,7	3 881	1	25,9	MR 2E 006	48 × 350 180 L	6	26 500	31 500	165	201	
	34,6	3 888	1,25	40,4	MR 2E 009	42 × 350 160 L	4	35 500	40 000	178	202	
	34,6	3 888	1,8	40,4	MR 2E 012	42 × 350 160 L	4	46 200	51 500	189	213	
	34,6	3 888	2,5	40,4	MR 2E 018	42 × 350 160 L	4	54 500	67 000	229	253	
	42,6	3 164	1,06	32,9	MR 2E 006	42 × 350 160 L	4	25 000	29 000	146	170	
	40,7	3 306	1,25	22,1	MR 2E 006	48 × 350 180 L	6	25 700	30 000	165	201	
	42,6	3 164	1,5	32,9	MR 2E 009	42 × 350 160 L	4	33 500	37 500	178	202	
	40,7	3 306	1,8	22,1	MR 2E 009	48 × 350 180 L	6	33 500	37 500	197	233	
	42,6	3 164	2,12	32,9	MR 2E 012	42 × 350 160 L	4	42 500	48 700	189	213	
	40,7	3 306	2,5	22,1	MR 2E 012	48 × 350 180 L	6	43 700	50 000	208	244	
	42,6	3 164	3,15	32,9	MR 2E 018	42 × 350 160 L	4	51 500	63 000	229	253	
	50,0	2 696	0,9	28,0	MR 2E 004	42 × 350 160 L	4	20 000	23 000	138	162	
	50,0	2 696	1,25	28,0	MR 2E 006	42 × 350 160 L	4	24 300	28 000	146	170	
	51,7	2 607	1,6	17,4	MR 2E 006	48 × 350 180 L	6	23 600	28 000	165	201	
	50,0	2 696	1,8	28,0	MR 2E 009	42 × 350 160 L	4	31 500	35 500	178	202	
	51,7	2 607	2,12	17,4	MR 2E 009	48 × 350 180 L	6	31 500	35 500	197	233	
	50,0	2 696	2,5	28,0	MR 2E 012	42 × 350 160 L	4	41 200	46 200	189	213	
	54,0	2 495	1,06	25,9	MR 2E 004	42 × 350 160 L	4	19 500	22 400	138	162	
	54,0	2 495	1,5	25,9	MR 2E 006	42 × 350 160 L	4	23 600	27 200	146	170	
	54,0	2 495	2,12	25,9	MR 2E 009	42 × 350 160 L	4	30 700	34 500	178	202	
	54,0	2 495	3	25,9	MR 2E 012	42 × 350 160 L	4	40 000	45 000	189	213	
	63,4	2 125	0,95	22,1	MR 2E 003	42 × 350 160 L	4	15 500	17 500	134	158	
	63,4	2 125	1,25	22,1	MR 2E 004	42 × 350 160 L	4	18 500	21 200	138	162	
	63,4	2 125	1,7	22,1	MR 2E 006	42 × 350 160 L	4	22 400	25 700	146	170	
	63,4	2 125	2,36	22,1	MR 2E 009	42 × 350 160 L	4	29 000	33 500	178	202	
	63,4	2 125	3,35	22,1	MR 2E 012	42 × 350 160 L	4	38 700	43 700	189	213	
	80,4	1 676	1,12	17,4	MR 2E 003	42 × 350 160 L	4	14 500	16 500	134	158	
	80,4	1 676	1,5	17,4	MR 2E 004	42 × 350 160 L	4	17 500	20 000	138	162	
	80,4	1 676	2,12	17,4	MR 2E 006	42 × 350 160 L	4	20 600	24 300	146	170	
	80,4	1 676	3	17,4	MR 2E 009	42 × 350 160 L	4	27 200	30 700	178	202	
	95,4	1 412	1,25	14,7	MR 2E 003	42 × 350 160 L	4	13 600	15 500	134	158	
	95,4	1 412	1,5	14,7	MR 2E 004	42 × 350 160 L	4	16 500	19 000	138	162	
	95,4	1 412	2,12	14,7	MR 2E 006	42 × 350 160 L	4	20 000	23 000	146	170	
	95,4	1 412	3	14,7	MR 2E 009	42 × 350 160 L	4	25 700	29 000	178	202	
	113	1 190	1,4	12,4	MR 2E 003	42 × 350 160 L	4	13 200	15 000	134	158	
	113	1 190	1,7	12,4	MR 2E 004	42 × 350 160 L	4	15 500	18 000	138	162	
	113	1 190	2,36	12,4	MR 2E 006	42 × 350 160 L	4	19 000	21 800	146	170	
	113	1 190	3,35	12,4	MR 2E 009	42 × 350 160 L	4	25 000	28 000	178	202	
	18,5	10,2	15 770	1	137	MR 3E 021	48 × 350 180 M	4	80 000	97 500	243	267
		12,9	12 430	1,06	108	MR 3E 018	48 × 350 180 M	4	73 000	90 000	240	264
		12,9	12 430	1,18	108	MR 3E 021	48 × 350 180 M	4	73 000	90 000	243	267
		15,2	10 590	1,25	92,2	MR 3E 018	48 × 350 180 M	4	71 000	85 000	240	264
		15,2	10 590	1,5	92,2	MR 3E 021	48 × 350 180 M	4	71 000	85 000	243	267
		19,3	8 351	1,5	72,7	MR 3E 018	48 × 350 180 M	4	65 000	80 000	240	264
		19,0	8 757	0,95	47,5	MR 2E 018	55 × 400 200 LR	6	65 000	80 000	266	302
		19,3	8 351	1,7	72,7	MR 3E 021	48 × 350 180 M	4	65 000	80 000	243	267
		20,1	8 267	1,18	44,8	MR 2E 021	55 × 400 200 LR	6	65 000	80 000	269	305
		22,3	7 460	0,95	40,4	MR 2E 012	55 × 400 200 LR	6	53 000	60 000	226	262
22,8		7 037	1,8	61,3	MR 3E 018	48 × 350 180 M	4	61 500	75 000	240	264	
22,3		7 460	1,32	40,4	MR 2E 018	55 × 400 200 LR	6	63 000	77 500	266	302	
22,8		7 037	2	61,3	MR 3E 021	48 × 350 180 M	4	61 500	75 000	243	267	
29,5		5 629	1	47,5	MR 2E 012	48 × 350 180 M	4	47 500	54 500	198	222	
27,4		6 071	1,12	32,9	MR 2E 012	55 × 400 200 LR	6	48 700	56 000	226	262	
29,5		5 629	1,4	47,5	MR 2E 018	48 × 350 180 M	4	58 000	71 000	238	262	
27,1		5 930	2	51,6	MR 3E 018	48 × 350 180 M	4	60 000	73 000	240	264	
27,4		6 071	1,7	32,9	MR 2E 018	55 × 400 200 LR	6	58 000	73 000	266	302	
27,1		5 930	2	51,6	MR 3E 021	48 × 350 180 M	4	60 000	73 000	243	267	
27,4		6 071	2	32,9	MR 2E 021	55 × 400 200 LR	6	58 000	73 000	269	305	
34,6		4 796	1	40,4	MR 2E 009	48 × 350 180 M	4	35 500	40 000	187	211	
34,6		4 796	1,4	40,4	MR 2E 012	48 × 350 180 M	4	46 200	51 500	198	222	
34,7		4 786	1,6	25,9	MR 2E 012	55 × 400 200 LR	6	46 200	51 500	226	262	
34,6		4 796	2	40,4	MR 2E 018	48 × 350 180 M	4	54 500	67 000	238	262	
31,3		5 314	1,8	44,8	MR 2E 021	48 × 350 180 M	4	56 000	69 000	241	265	
42,6		3 903	1,25	32,9	MR 2E 009	48 × 350 180 M	4	33 500	37 500	187	211	
42,6		3 903	1,7	32,9	MR 2E 012	48 × 350 180 M	4	42 500	48 700	198	222	
40,7		4 078	2	22,1	MR 2E 012	55 × 400 200 LR	6	43 700	50 000	226	262	
42,6		3 903	2,5	32,9	MR 2E 018	48 × 350 180 M	4	51 500	63 000	238	262	

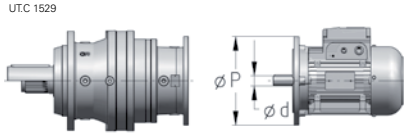
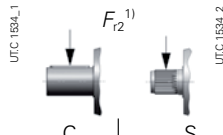

1) Valori validi per carichi agenti in mezzeria dell'albero e per L_h=12 500 h. Per esigenze diverse vedi cap. 5.2.

2) Valori validi per esecuzioni con flangia (F3...). Per altre esecuzioni e per motoriduttori senza motore vedi cap. 4.3.

1) Values valid for loads on shaft center line and for L_h=12 500 h. For different needs, see ch. 5.2.

2) Values valid for designs with flange (F3...). For other designs and for gearmotors without motor see ch. 4.3.

4.2 Programma di fabbricazione (motoriduttori coassiali)
4.2 Coaxial gearmotors selection tables

P ₁ kW	n ₂ min ⁻¹	M ₂ N m	f _s	i	 UTC 1529 Ø d × Ø P	 UTC 1634.1 UTC 1634.2 F ₂ ¹⁾ ... C N N		Massa ²⁾ Mass ²⁾  HB, HF HBZ, FO	
						... C N	... S N	HB, HF	HBZ, FO
18,5	50,0	3 325	1	28,0	MR 2E 006 48 × 350 180 M 4	24 300	28 000	155	179
	50,0	3 325	1,4	28,0	MR 2E 009 48 × 350 180 M 4	31 500	35 500	187	211
	50,0	3 325	2	28,0	MR 2E 012 48 × 350 180 M 4	41 200	46 200	198	222
	50,0	3 325	3	28,0	MR 2E 018 48 × 350 180 M 4	48 700	60 000	238	262
	54,0	3 077	1,18	25,9	MR 2E 006 48 × 350 180 M 4	23 600	27 200	155	179
	54,0	3 077	1,7	25,9	MR 2E 009 48 × 350 180 M 4	30 700	34 500	187	211
	54,0	3 077	2,36	25,9	MR 2E 012 48 × 350 180 M 4	40 000	45 000	198	222
	54,0	3 077	3,35	25,9	MR 2E 018 48 × 350 180 M 4	47 500	58 000	238	262
	63,4	2 621	1,4	22,1	MR 2E 006 48 × 350 180 M 4	22 400	25 700	155	179
	63,4	2 621	1,9	22,1	MR 2E 009 48 × 350 180 M 4	29 000	33 500	187	211
	63,4	2 621	2,8	22,1	MR 2E 012 48 × 350 180 M 4	38 700	43 700	198	222
	80,4	2 067	1,7	17,4	MR 2E 006 48 × 350 180 M 4	20 600	24 300	155	179
	80,4	2 067	2,36	17,4	MR 2E 009 48 × 350 180 M 4	27 200	30 700	187	211
	80,4	2 067	3,35	17,4	MR 2E 012 48 × 350 180 M 4	35 500	40 000	198	222
	95,4	1 741	1,7	14,7	MR 2E 006 48 × 350 180 M 4	20 000	23 000	155	179
	95,4	1 741	2,36	14,7	MR 2E 009 48 × 350 180 M 4	25 700	29 000	187	211
	95,4	1 741	3,35	14,7	MR 2E 012 48 × 350 180 M 4	33 500	38 700	198	222
	113	1 468	2	12,4	MR 2E 006 48 × 350 180 M 4	19 000	21 800	155	179
	113	1 468	2,65	12,4	MR 2E 009 48 × 350 180 M 4	25 000	28 000	187	211
	22	12,9	14 780	1	108	MR 3E 021 48 × 350 180 L 4	73 000	90 000	265
15,2		12 600	1,06	92,2	MR 3E 018 48 × 350 180 L 4	71 000	85 000	262	298
15,2		12 600	1,25	92,2	MR 3E 021 48 × 350 180 L 4	71 000	85 000	265	301
19,3		9 930	1,32	72,7	MR 3E 018 48 × 350 180 L 4	65 000	80 000	262	298
19,3		9 930	1,4	72,7	MR 3E 021 48 × 350 180 L 4	65 000	80 000	265	301
20,1		9 831	1	44,8	MR 2E 021 55 × 400 200 L 6	65 000	80 000	289	325
22,8		8 368	1,5	61,3	MR 3E 018 48 × 350 180 L 4	61 500	75 000	262	298
22,8		8 871	1,12	40,4	MR 2E 018 55 × 400 200 L 6	63 000	77 500	286	322
22,8		8 368	1,7	61,3	MR 3E 021 48 × 350 180 L 4	61 500	75 000	265	301
27,4		7 219	0,95	32,9	MR 2E 012 55 × 400 200 L 6	48 700	56 000	246	282
29,5		6 694	1,18	47,5	MR 2E 018 48 × 350 180 L 4	58 000	71 000	260	296
27,1		7 052	1,7	51,6	MR 3E 018 48 × 350 180 L 4	60 000	73 000	262	298
27,4		7 219	1,4	32,9	MR 2E 018 55 × 400 200 L 6	58 000	73 000	286	322
27,1		7 052	1,7	51,6	MR 3E 021 48 × 350 180 L 4	60 000	73 000	265	301
27,4		7 219	1,7	32,9	MR 2E 021 55 × 400 200 L 6	58 000	73 000	289	325
34,6		5 703	1,18	40,4	MR 2E 012 48 × 350 180 L 4	46 200	51 500	220	256
34,6		5 703	1,7	40,4	MR 2E 018 48 × 350 180 L 4	54 500	67 000	260	296
31,3		6 320	1,5	44,8	MR 2E 021 48 × 350 180 L 4	56 000	69 000	263	299
32,1		6 150	2	28,0	MR 2E 021 55 × 400 200 L 6	56 000	69 000	289	325
42,6		4 641	1,06	32,9	MR 2E 009 48 × 350 180 L 4	33 500	37 500	209	245
42,6		4 641	1,5	32,9	MR 2E 012 48 × 350 180 L 4	42 500	48 700	220	256
40,7		4 849	1,7	22,1	MR 2E 012 55 × 400 200 L 6	43 700	50 000	246	282
42,6		4 641	2,12	32,9	MR 2E 018 48 × 350 180 L 4	51 500	63 000	260	296
42,6		4 641	2,5	32,9	MR 2E 021 48 × 350 180 L 4	51 500	63 000	263	299
50,0		3 954	1,18	28,0	MR 2E 009 48 × 350 180 L 4	31 500	35 500	209	245
50,0		3 954	1,7	28,0	MR 2E 012 48 × 350 180 L 4	41 200	46 200	220	256
51,7		3 823	2,12	17,4	MR 2E 012 55 × 400 200 L 6	41 200	46 200	246	282
50,0		3 954	2,5	28,0	MR 2E 018 48 × 350 180 L 4	48 700	60 000	260	296
50,0		3 954	3	28,0	MR 2E 021 48 × 350 180 L 4	48 700	60 000	263	299
54,0		3 659	1	25,9	MR 2E 006 48 × 350 180 L 4	23 600	27 200	177	213
54,0		3 659	1,4	25,9	MR 2E 009 48 × 350 180 L 4	30 700	34 500	209	245
54,0		3 659	2	25,9	MR 2E 012 48 × 350 180 L 4	40 000	45 000	220	256
54,0		3 659	2,8	25,9	MR 2E 018 48 × 350 180 L 4	47 500	58 000	260	296
63,4		3 117	1,18	22,1	MR 2E 006 48 × 350 180 L 4	22 400	25 700	177	213
63,4		3 117	1,6	22,1	MR 2E 009 48 × 350 180 L 4	29 000	33 500	209	245
63,4		3 117	2,36	22,1	MR 2E 012 48 × 350 180 L 4	38 700	43 700	220	256
63,4		3 117	3,35	22,1	MR 2E 018 48 × 350 180 L 4	46 200	56 000	260	296
80,4		2 458	1,4	17,4	MR 2E 006 48 × 350 180 L 4	20 600	24 300	177	213
80,4		2 458	2	17,4	MR 2E 009 48 × 350 180 L 4	27 200	30 700	209	245
80,4		2 458	2,8	17,4	MR 2E 012 48 × 350 180 L 4	35 500	40 000	220	256
95,4		2 071	1,4	14,7	MR 2E 006 48 × 350 180 L 4	20 000	23 000	177	213
95,4		2 071	2	14,7	MR 2E 009 48 × 350 180 L 4	25 700	29 000	209	245
95,4		2 071	2,8	14,7	MR 2E 012 48 × 350 180 L 4	33 500	38 700	220	256
113		1 745	1,7	12,4	MR 2E 006 48 × 350 180 L 4	19 000	21 800	177	213
113		1 745	2,24	12,4	MR 2E 009 48 × 350 180 L 4	25 000	28 000	209	245
113		1 745	3,35	12,4	MR 2E 012 48 × 350 180 L 4	32 500	36 500	220	256

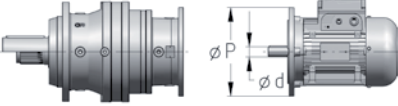
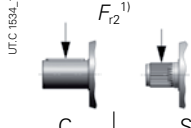

1) Valori validi per carichi agenti in mezzzeria dell'albero e per L_n=12 500 h. Per esigenze diverse vedi cap. 5.2.

2) Valori validi per esecuzioni con flangia (F3...). Per altre esecuzioni e per motoriduttori senza motore vedi cap. 4.3.

1) Values valid for loads on shaft center line and for L_n=12 500 h. For different needs, see ch. 5.2.

2) Values valid for designs with flange (F3...). For other designs and for gearmotors without motor see ch. 4.3.

4.2 Programma di fabbricazione (motoriduttori coassiali)
4.2 Coaxial gearmotors selection tables

P_1 kW	n_2 min ⁻¹	M_2 N m	f_s	i	UTC 1529 	UTC H334.1 		UTC H334.2 		Massa ²⁾ Mass ²⁾ kg HB, HF HBZ, FO		
						... C N	... S N	HB, HF	HBZ, FO			
30	29,5	9 129	0,9	47,5	MR 2E 018	55 × 400	200 L	4	58 000	71 000	287	323
	34,6	7 777	1,25	40,4	MR 2E 018	55 × 400	200 L	4	54 500	67 000	287	323
	31,3	8 618	1,12	44,8	MR 2E 021	55 × 400	200 L	4	56 000	69 000	290	326
	42,6	6 329	1,06	32,9	MR 2E 012	55 × 400	200 L	4	42 500	48 700	247	283
	42,6	6 329	1,5	32,9	MR 2E 018	55 × 400	200 L	4	51 500	63 000	287	323
	42,6	6 329	1,9	32,9	MR 2E 021	55 × 400	200 L	4	51 500	63 000	290	326
	50,0	5 392	1,25	28,0	MR 2E 012	55 × 400	200 L	4	41 200	46 200	247	283
	50,0	5 392	1,8	28,0	MR 2E 018	55 × 400	200 L	4	48 700	60 000	287	323
	50,0	5 392	2,12	28,0	MR 2E 021	55 × 400	200 L	4	48 700	60 000	290	326
	54,0	4 990	1,5	25,9	MR 2E 012	55 × 400	200 L	4	40 000	45 000	247	283
	54,0	4 990	2,12	25,9	MR 2E 018	55 × 400	200 L	4	47 500	58 000	287	323
	54,0	4 990	2,12	25,9	MR 2E 021	55 × 400	200 L	4	47 500	58 000	290	326
	63,4	4 251	1,7	22,1	MR 2E 012	55 × 400	200 L	4	38 700	43 700	247	283
	63,4	4 251	2,5	22,1	MR 2E 018	55 × 400	200 L	4	46 200	56 000	287	323
	63,4	4 251	3,15	22,1	MR 2E 021	55 × 400	200 L	4	46 200	56 000	290	326
	80,4	3 351	2,12	17,4	MR 2E 012	55 × 400	200 L	4	35 500	40 000	247	283
	80,4	3 351	3	17,4	MR 2E 018	55 × 400	200 L	4	42 500	53 000	287	323
	95,4	2 824	2,12	14,7	MR 2E 012	55 × 400	200 L	4	33 500	38 700	247	283
	95,4	2 824	3,35	14,7	MR 2E 018	55 × 400	200 L	4	40 000	50 000	287	323
	113	2 380	2,36	12,4	MR 2E 012	55 × 400	200 L	4	32 500	36 500	247	283
113	2 380	3,35	12,4	MR 2E 018	55 × 400	200 L	4	38 700	47 500	287	323	

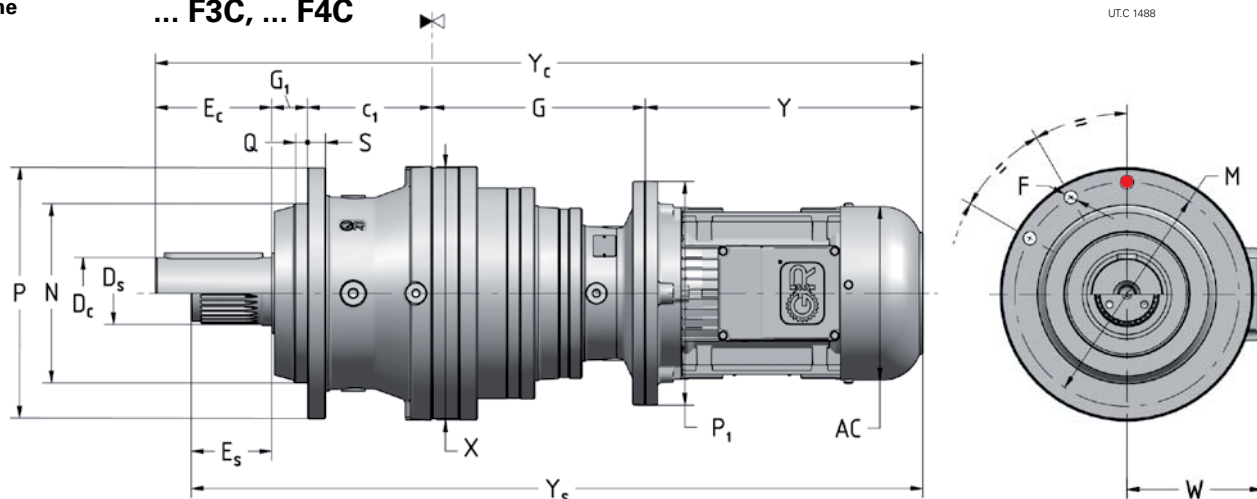
1) Valori validi per carichi agenti in mezzeria dell'albero e per $L_h=12\ 500$ h. Per esigenze diverse vedi cap. 5.2.
2) Valori validi per esecuzioni con flangia (F3...). Per altre esecuzioni e per motoriduttori senza motore vedi cap. 4.3.

1) Values valid for loads on shaft center line and for $L_h=12\ 500$ h. For different needs, see ch. 5.2.
2) Values valid for designs with flange (F3...). For other designs and for gearmotors without motor see ch. 4.3.

MR 3E 001 ... 021

Esecuzione Design

... F3C, ... F4C



UTC 1488

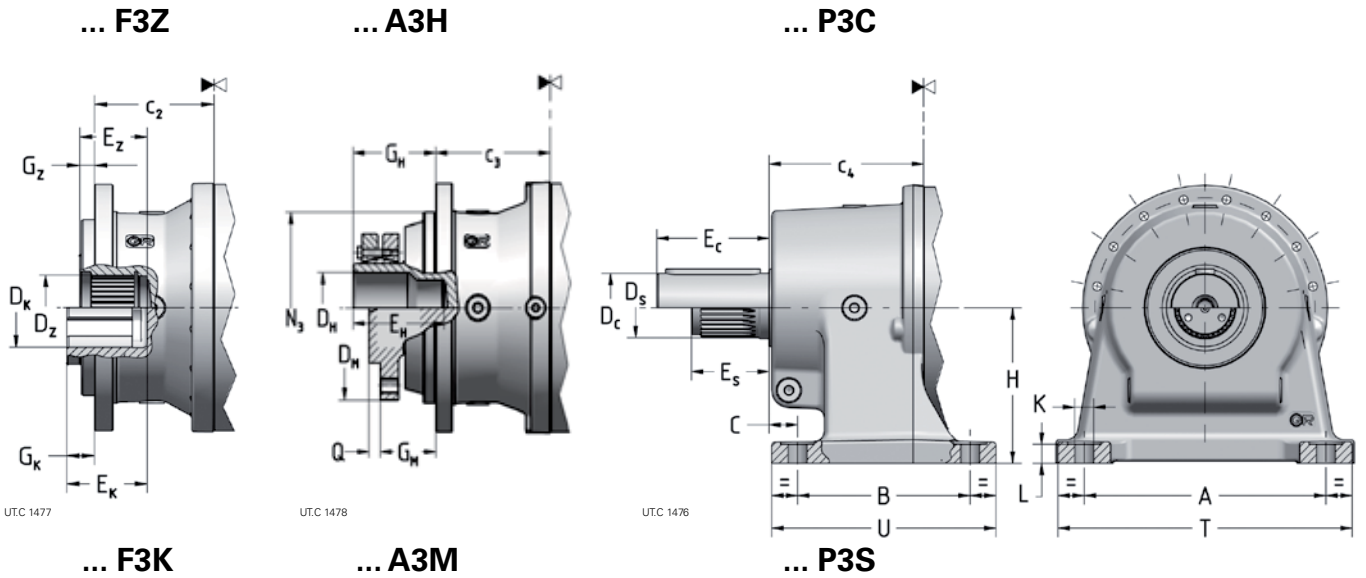
... F3S, ... F4S

Foro di riferimento per l'individuazione della forma costruttiva (ved. fine paragrafo)
 Reference hole for the identification of the mounting position (see end of paragraph)

Grand. Size	X	P	S	M	F	N	Q	G ₁	c ₁	G	P ₁	AC	Y	W	F3C ¹⁾			F3S ¹⁾			Massa ³⁾ Mass ³⁾				
															D _c	E _c	Y _c	D _s	E _s	Y _s					
Ridutt. Gear red.	Motor Motor	∅	∅	∅	∅	∅	f7				∅	∅				∅									
B5																									
001	71	190	185	12	165	10,5 (n.8)	110	5	6	92	129	160	138	216	278	112	42	82	525	587	40x36	55	498	560	25
	80										149	200	156	233	302	121			562	631			535	604	27
	90										149	200	176	287	366	141			616	695			589	668	27
	100										159	250	194	310	405	151			649	744			622	717	29
002	71	190	185	12	165	105 (n.8)	110	5	6	92	134	160	138	216	278	112	50	82	530	592	45x41	55	503	565	26
	80										154	200	156	233	302	121			567	636			540	609	28
	90										154	200	176	287	366	141			621	700			594	673	28
	100										164	250	194	310	405	151			654	749			627	722	30
003	71	236	220	17	195	12,5 (n.10)	150	13	15	95	158	160	138	216	278	112	55	82	566	628	50x45	55	539	601	39
	80										178	200	156	233	302	121			603	672			576	645	41
	90										178	200	176	287	366	141			657	736			630	709	41
	100										188	250	194	310	405	151			690	785			663	758	43
004	71	236	220	17	195	12,5 (n.10)	150	13	15	120	163	160	138	216	278	112	60	105	619	681	58x53	68	582	644	43
	80										183	200	156	233	302	121			656	725			619	688	45
	90										183	200	176	287	366	141			710	789			673	752	45
	100										193	250	194	310	405	151			743	838			706	801	47
006	80	236	220	17	195	12,5 (n.10)	150	13	15	120	198	200	156	233	302	121	70	105	671	740	62x57	68	634	703	53
	90										198	200	176	287	366	141			725	804			688	767	53
	100										208	250	194	310	405	151			758	853			721	816	55
	112										208	250	218	336	435	163			784	883			747	846	55
009	80	282	280	20	250	15 (n.12)	200	15	40	135	232	200	156	233	302	121	80	130	770	839	70x64	90	730	799	84
	90										232	200	176	287	366	141			824	903			784	863	84
	100										242	250	194	310	405	151			857	952			817	912	85
	112										242	250	218	336	435	163			883	982			843	942	85
012	90	282	280	20	250	15 (n.12)	200	15	40	135	252	200	176	287	366	141	90	130	844	923	80x74	90	804	883	95
	100										262	250	194	310	405	151			877	972			837	932	96
	112										262	250	218	336	435	163			903	1 002			863	962	96
	132										282	300	258	423	537	197			1 010	1 124			970	1 084	100
018	90	330	325	25	295	16,5 (n.12)	230	16	36	165	267	200	176	287	366	141	100	165	920	999	90x84	90	845	924	137
	100										277	250	194	310	405	151			953	1 048			878	973	139
	112										277	250	218	336	435	163			979	1 078			904	1 003	139
	132										297	300	258	423	537	197			1 086	1 200			1 011	1 125	142
021	90	330	325	25	295	16,5 (n.12)	230	16	36	165	267	200	176	287	366	141	100	165	920	999	90x84	90	845	924	140
	100										277	250	194	310	405	151			953	1 048			878	973	142
	112										277	250	218	336	435	163			979	1 078			904	1 003	142
	132										297	300	258	423	537	197			1 086	1 200			1 011	1 125	145
160											330	350	314	538	634	258			1 234	1 330			1 159	1 255	151
											330	350	354	613	734	278			1 309	1 430			1 234	1 355	151

Vedi note pagina successiva.

See notes on next page.



Per altre dimensioni ved. pag. precedente.
For other dimensions see previous page.

Grand. Size	F3Z ¹⁾							F3K ¹⁾							A3H ¹⁾							A3M ¹⁾							P3C ¹⁾							P3S ¹⁾						
	c ₂	G _Z	D _Z ∅ DIN 5482	E _Z	G _K	D _K ∅ H6/h6	E _K	Δm ²⁾ kg	c ₃	N ₃ ∅ f7	G _H	D _H ∅ H6/h6	E _H	G _M	D _M ∅	Q	Δm ²⁾ kg	A	B	C	K ∅	L	T	U	H ±0,1	c ₄	D _C ∅	E _C	D _S ∅ DIN 5482	E _S	Δm ²⁾ kg											
001	73	6	40x36	42	20	42	50	-1,9	92	145	45	45	65	23	144	8	-	212	140	22	16	16	256	184	132	98	42	82	40x36	55	3											
002	73	6	45x41	42	20	48	50	-2,3	92	145	45	50	65	23	144	8	-	212	140	22	16	16	256	184	132	98	50	82	45x41	55	3											
003	95	15	50x45	57	20	55	60	-2,9	95	170	56	55	75	35	168	10	-	250	180	25	18	18	300	230	160	135	55	82	50x45	55	8,6											
004	95	15	58x53	57	30	60	70	-6,8	120	170	63	65	85	35	168	10	-	250	180	25	18	18	300	230	160	135	60	105	58x53	68	5,8											
006	95	15	62x57	57	30	65	70	-8,6	120	170	63	70	95	35	168	10	-	250	180	25	18	18	300	230	160	135	70	105	62x57	68	5,8											
009	125	16	70x64	73	30	80	85	-12,7	135	215	100	80	110	67	208	14	-	280	200	33	22	22	340	260	180	175	80	130	70x64	90	7,4											
012	125	16	80x74	73	30	90	85	-13,8	135	215	106	90	120	67	208	14	-	280	200	33	22	22	340	260	180	175	90	130	80x74	90	9,8											
018	139	18	90x84	81	45	100	106	-23,7	165	230	110	105	135	67	228	15	-	315	225	35	24	24	380	290	200	201	100	165	90x84	90	10											
021	139	18	90x84	81	45	100	106	-23,7	165	230	110	105	135	67	228	15	-	315	225	35	24	24	380	290	200	201	100	165	90x84	90	10											

1) Per dettagli costruttivi e tolleranze di accoppiamento ved. cap. 6.
2) Differenza di massa rispetto all'esecuzione F3C

1) For structural details and tolerance coupling see ch. 6.
2) Difference of mass compared with F3C design.

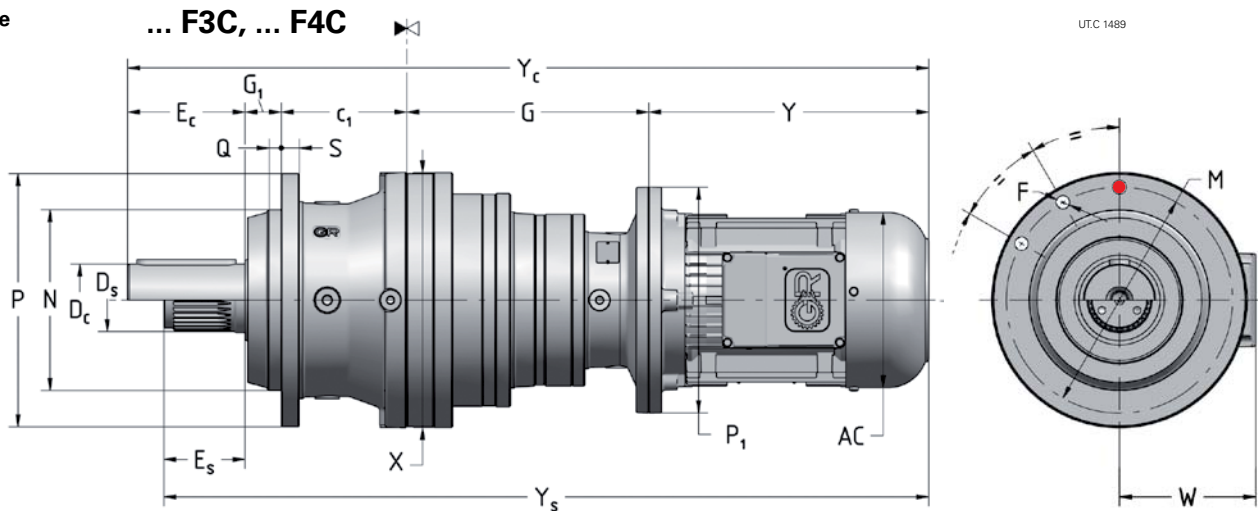
Grand. Size	Ridutt. Gear red.	Motore Motor	F4C ¹⁾													F4S ¹⁾						Massa ³⁾ Mass ³⁾ kg					
			X ∅	P ∅	S	M ∅	F ∅	N ∅ f7	Q	G ₁	c ₁	G	P ₁ ∅	AC ∅	Y	W	D _C ∅	E _C	Y _C	D _S ∅ DIN 5482	E _S		Y _S				
001 ⁴⁾	B5	71	190	185	12	165	10,5 (n.8)	110	5	6	92	129	160	138	216	278	112	38	58	501 538 592 671 618 720 561 750	563 607 671 720 750	-	-	-	-	25	
		80										149	200	156	233	302	121										25
		90										149	200	176	287	366	141										27
		100										159	250	194	310	405	151										27
		112										159	250	218	336	435	163										29
006	B5	80	236	220	17	195	12,5 (n.10)	150	13	15	120	198	200	156	233	302	121	65	105	671 725 804 758 853 784 883 891 1 005	740 804 853	-	-	-	-	53	
		98										208	250	194	310	405	151										53
		100										208	250	218	336	435	163										55
		112										208	300	258	423	537	197										55
		132										297	300	258	423	537	197										58
018	B5	90	330	325	25	295	16,5 (n.10)	230	16	36	165	267	200	176	287	366	141	90	170	925 958 984 1 083	1 004 1 053 804	80x74	90	845 878 904 1 003	924 973	137	
		100										277	250	194	310	405	151										139
		112										277	250	218	336	435	163										139
		132										297	300	258	423	537	197										142
		160										330	350	314	538	634	258										148
		180										330	350	354	613	734	278										148
		1 234										1 319	1 435	1 011	1 125	1 255	148										

1) Per dettagli costruttivi e di accoppiamento ved. cap. 6.
2) Valori validi per motori autofrenanti.
3) La massa è relativa al motoriduttore senza motore. La massa del motoriduttore con motore è riportata nel programma di fabbricazione.
4) I momenti torcenti nominale e massimo vanno moltiplicati rispettivamente per 0,7 e 0,9.

1) For structural and coupling details see ch. 6.
2) Values valid for brake motors.
3) Mass refers to gearmotor without motor. The mass of gearmotor without motor is in the selection tables.
4) Nominal and maximum torque values are to be multiplied by 0,7 and 0,9 respectively.

MR 4E 001 ... 021

Esecuzione Design



UTC 1489

... F3S, ... F4S

Foro di riferimento per l'individuazione della forma costruttiva (ved. fine paragrafo)
 • Reference hole for the identification of the mounting position (see end of paragraph)

4

Grand. Size	X ∅	P ∅	S	M ∅	F ∅	N ∅ f7	Q	G ₁	c ₁	G	P ₁ ∅	AC ∅	Y	W	F3C ¹⁾			F3S ¹⁾			Massa ³⁾ Mass ³⁾ kg				
															D _C ∅	E _C	Y _C	D _S ∅ DIN 5482	E _S	Y _S					
001	71 80	190	185	12	165	10,5 (n.8)	110	5	6	92	159 179	160 200	138 156	216 233	278 302	112 121	42	82	555 592	617 661	40x36	55	528 565	590 634	29 31
002	71 80 90	190	185	12	165	10,5 (n.8)	110	5	6	92	164 184 184	160 200 200	156 176 176	216 233 257	278 302 336	112 121 141	50	82	560 597 621	622 666 700	45x41	55	533 570 594	595 639 673	30 32 32
003	71 80 90	236	220	17	195	12,5 (n.10)	150	13	15	95	188 208 208	160 200 200	138 156 176	216 233 287	278 302 366	112 121 141	55	82	596 633 687	658 702 766	50x45	55	569 606 660	631 675 739	43 45 45
004	71 80 90 100	236	220	17	195	12,5 (n.10)	150	13	15	120	193 213 213 223	160 200 200 250	138 156 176 194	216 233 287 310	278 302 366 405	112 121 141 151	60	105	649 686 740 773	711 755 819 868	58x53	68	612 649 703 736	674 718 782 831	47 49 49 51
006	71 80 90 100	236	220	17	195	12,5 (n.10)	150	13	15	120	208 228 228 238	160 200 200 250	138 156 176 194	216 233 287 310	278 302 366 405	112 121 141 151	70	105	664 701 755 788	726 770 834 883	62x57	68	627 664 718 751	689 733 797 846	54 56 56 58
009	71 80 90 100 112	282	280	20	250	15 (n.12)	200	15	40	135	242 262 262 272 272	160 200 200 250 250	138 156 176 194 218	216 233 287 310 336	278 302 366 405 435	112 121 141 151 163	80	130	763 800 854 887 913	825 869 933 982 1 012	70x64	90	723 760 814 847 873	785 829 893 942 972	86 88 88 90 90
012	71 80 90 100 112 132	282	280	20	250	15 (n.12)	200	15	40	135	262 282 282 292 292 312	160 200 200 250 250 300	138 156 176 194 218 258	216 233 287 310 336 385	278 302 366 405 435 499	112 121 141 151 163 197	90	130	783 820 874 907 933 1 002	845 889 953 1 002 1 032 1 116	80x74	90	743 780 834 867 893 962	805 849 913 962 992 1 076	97 99 99 101 101 104
018	71 80 90 100 112 132	330	325	25	295	16,5 (n.12)	230	16	36	165	277 297 297 307 307 327	160 200 200 250 250 300	138 156 176 194 218 258	216 233 287 310 336 423	278 302 366 405 435 537	112 121 141 151 163 197	100	165	859 896 950 983 1 009 1 116	921 965 1 029 1 078 1 108 1 230	90x84	90	784 821 875 908 934 1 041	846 890 954 1 003 1 033 1 155	139 142 142 143 143 147
021	71 80 90 100 112 132	330	325	25	295	16,5 (n.12)	230	16	36	165	277 297 297 307 307 327	160 200 200 250 250 300	138 156 176 194 218 258	216 233 287 310 336 423	278 302 366 405 435 537	112 121 141 151 163 197	100	165	859 896 950 983 1 009 1 116	921 965 1 029 1 078 1 108 1 230	90x84	90	784 821 875 908 934 1 041	846 890 954 1 003 1 033 1 155	142 145 145 146 146 150

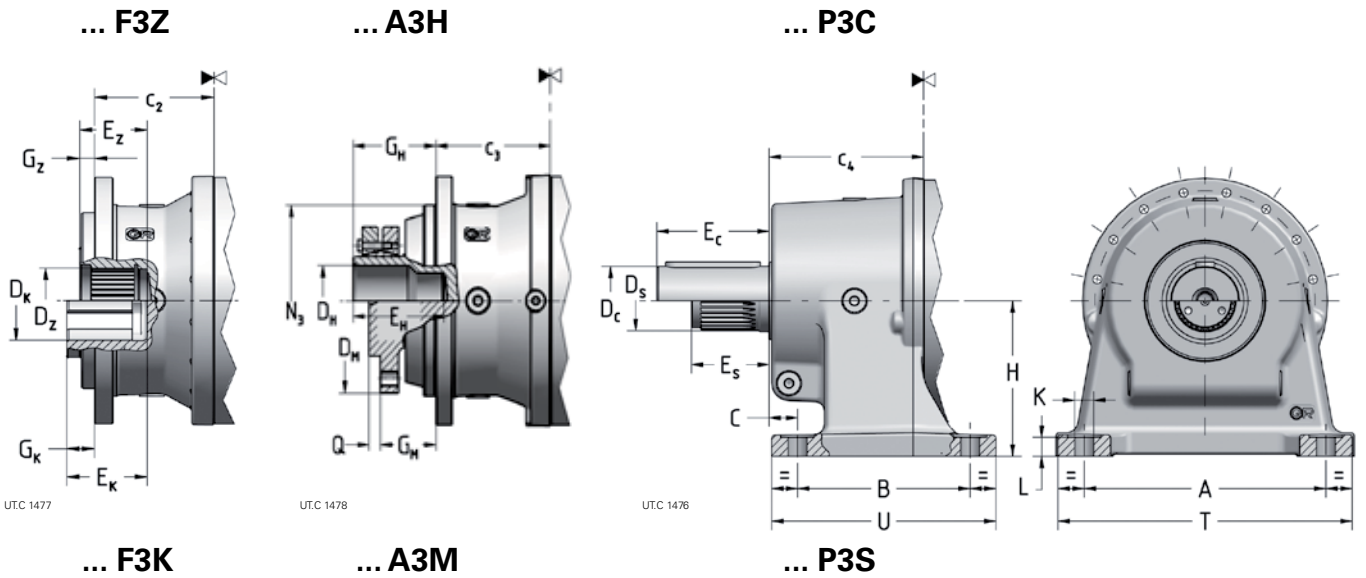
Vedi note pagina successiva.

See notes on next page.

4.3 Esecuzioni, dimensioni, forme costruttive e quantità d'olio

4.3 Designs, dimensions, mounting positions and oil quantities

MR 4E 001 ... 021



Per altre dimensioni ved. pag. precedente.
For other dimensions see previous page.

Grand. Size	F3Z ¹⁾							F3K ¹⁾							A3H ¹⁾							A3M ¹⁾							P3C ¹⁾							P3S ¹⁾						
	c ₂	G _Z	D _Z ∅ DIN 5482	E _Z	G _K	D _K ∅ H6/h6	E _K	Δm ²⁾ kg	c ₃	N ₃ ∅ f7	G _H	D _H ∅ H6/h6	E _H	G _M	D _M ∅	Q	Δm ²⁾ kg	A	B	C	K ∅	L	T	U	H ±0,1	c ₄	D _C ∅	E _C	D _S ∅ DIN 5482	E _S	Δm ²⁾ kg											
001	73	6	40×36	42	20	42	50	-1,9	92	145	45	45	65	23	144	8	-	212	140	22	16	16	256	184	132	98	42	82	40×36	55	3											
002	73	6	45×41	42	20	48	50	-2,3	92	145	45	50	65	23	144	8	-	212	140	22	16	16	256	184	132	98	50	82	45×41	55	3											
003	95	15	50×45	57	20	55	60	-2,9	95	170	56	55	75	35	168	10	-	250	180	25	18	18	300	230	160	135	55	82	50×45	55	8,6											
004	95	15	58×53	57	30	60	70	-6,8	120	170	63	65	85	35	168	10	-	250	180	25	18	18	300	230	160	135	60	105	58×53	68	5,8											
006	95	15	62×57	57	30	65	70	-8,6	120	170	63	70	95	35	168	10	-	250	180	25	18	18	300	230	160	135	70	105	62×57	68	5,8											
009	125	16	70×64	73	30	80	85	-12,7	135	215	100	80	110	67	208	14	-	280	200	33	22	22	340	260	180	175	80	130	70×64	90	7,4											
012	125	16	80×74	73	30	90	85	-13,8	135	215	106	90	120	67	208	14	-	280	200	33	22	22	340	260	180	175	90	130	80×74	90	9,8											
018	139	18	90×84	81	45	100	106	-23,7	165	230	110	105	135	67	228	15	-	315	225	35	24	24	380	290	200	201	100	165	90×84	90	10											
021	139	18	90×84	81	45	100	106	-23,7	165	230	110	105	135	67	228	15	-	315	225	35	24	24	380	290	200	201	100	165	90×84	90	10											

1) Per dettagli costruttivi e tolleranze di accoppiamento ved. cap. 6.
2) Differenza di massa rispetto all'esecuzione F3C

1) For structural details and tolerance coupling see ch. 6.
2) Difference of mass compared with F3C design.

Grand. Size	X ∅	P ∅	S	M ∅	F ∅	N ∅ f7	Q	G ₁	c ₁	G	P ₁ ∅	AC ∅	Y	W	F4C ¹⁾				F4S ¹⁾				Massa ³⁾ Mass ³⁾ kg		
															D _C ∅	E _C	Y _C	D _S ∅	E _S	Y _S					
001 ⁴⁾	71 80	190	185	12	165	10,5 (n.8)	110	5	6	92	159 179	160 200	138 156	216 233	278 302	112 121	38	58	531 568	593 637	-	-	-	-	29 31
006	71 80 90 100	236	220	17	195	12,5 (n.10)	150	13	15	120	208 228 228	160 200 200	138 156 176	216 233 287	278 302 366	112 121 141	65	105	664 701 755	726 770 834	-	-	-	-	54 56 56
018	71 80 90 100 112 132	330	325	25	295	16,5 (n.10)	230	16	36	165	277 297 297	160 200 200	138 156 176	216 233 287	278 302 366	112 121 141	90	170	864 901 955	926 970 1 034	80×74	90	789 826 890	851 895 959	139 142 142
											307 307 327	250 250 300	194 218 258	310 336 423	405 435 537	151 163 197			988 1 014 1 121	1 083 1 113 1 235			913 939 1 046	1 008 1 038 1 160	143 143 147

1) Per dettagli costruttivi e di accoppiamento ved. cap. 6.
2) Valori validi per motori autofrenanti.
3) La massa è relativa al motoriduttore senza motore. La massa del motoriduttore con motore è riportata nel programma di fabbricazione.
4) I momenti torcenti nominale e massimo vanno moltiplicati rispettivamente per 0,7 e 0,9.

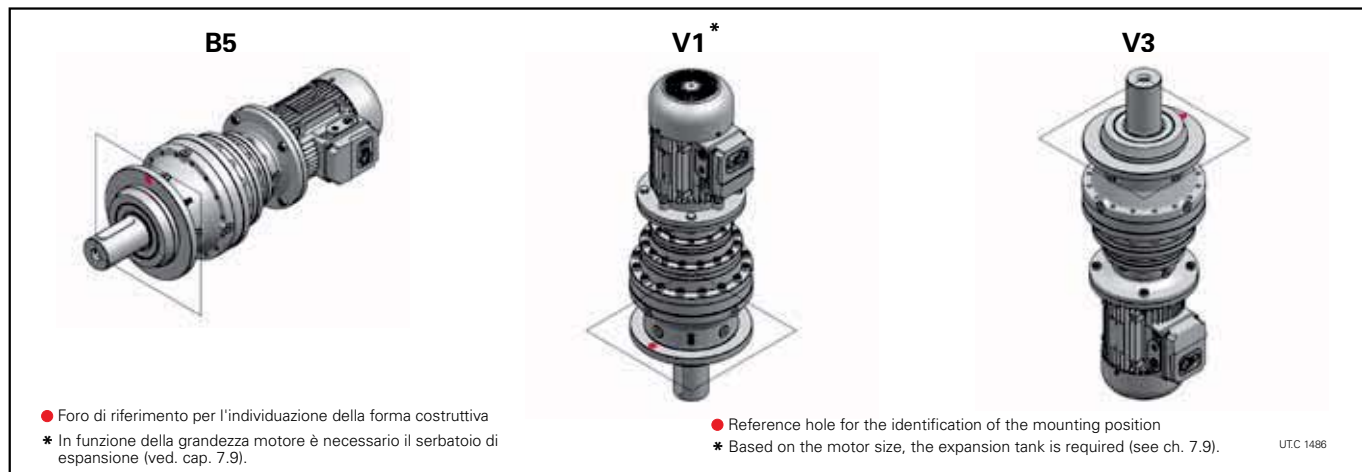
1) For structural and coupling details see ch. 6.
2) Values valid for brake motors.
3) Mass refers to gearmotor without motor. The mass of gearmotor without motor is in the selection tables.
4) Nominal and maximum torque values are to be multiplied by 0,7 and 0,9 respectively.

4.3 Esecuzioni, dimensioni, forme costruttive e quantità d'olio

4.3 Designs, dimensions, mounting positions and oil quantities

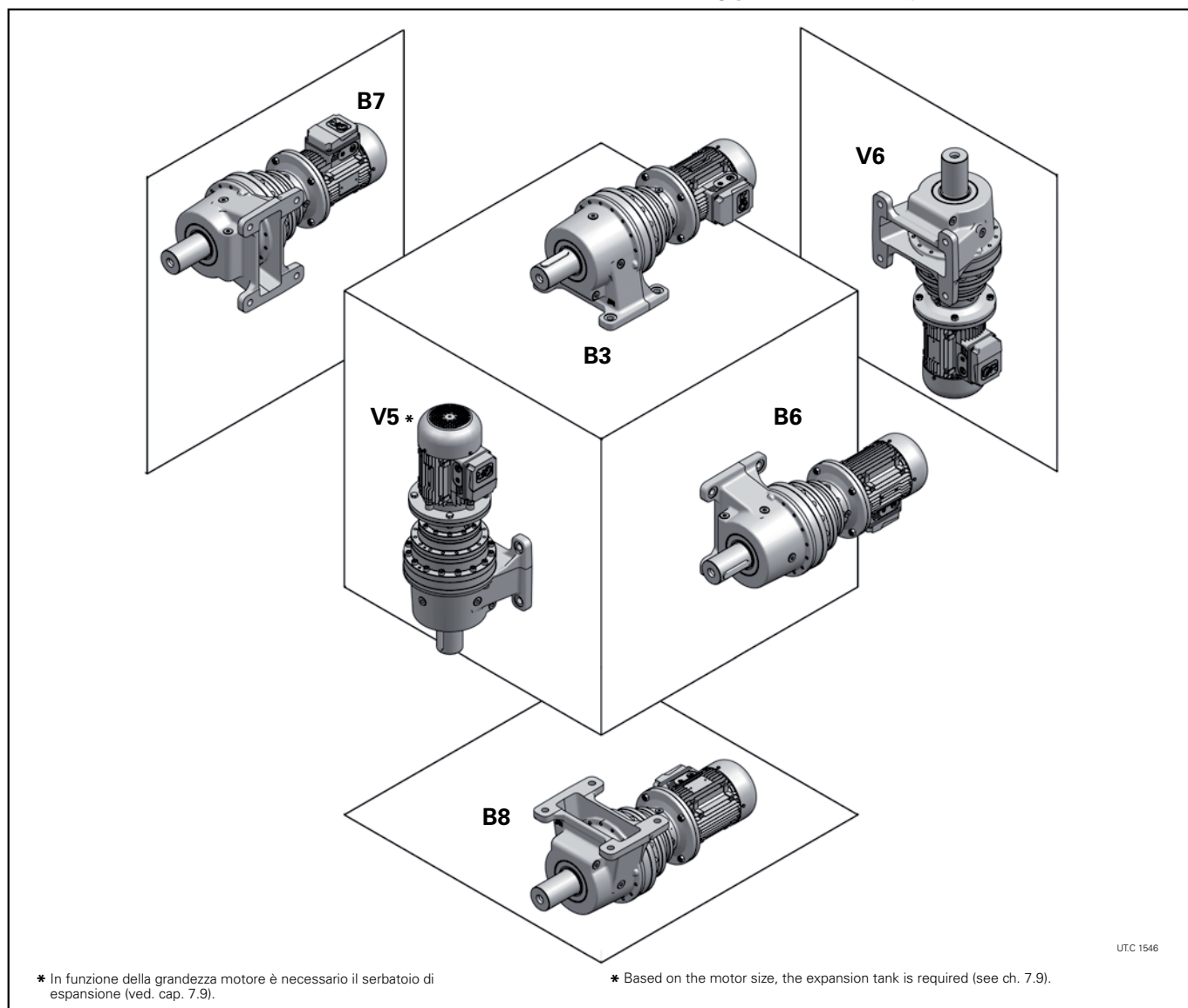
Forme costruttive¹⁾ (Esecuzione F..., A...)

Mounting positions¹⁾ (Design F..., A...)



Forme costruttive¹⁾ (Esecuzione P...)

Mounting positions¹⁾ (Design P...)



1) Per posizioni diverse della scatola morsetteria ved. cap. 7.

1) For different positions of terminal box see ch.7.

Quantità d'olio¹⁾ [l]

Oil quantities¹⁾ [l]

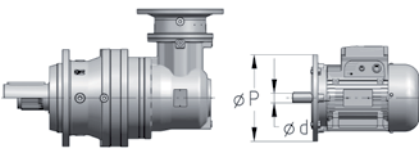
	2E										3E						4E											
	001	002	003	004	006	009	012	018	021		001	002	003	004	006	009	012	018	021		001	002	003	004	006	009	012	018
B3 ... B8	0,81	0,82	1,3	1,4	1,4	2,7	2,6	3,2	3,2	0,96	0,98	1,4	1,5	1,4	2,5	2,6	3,3	3,3	1,1	1,1	1,5	1,6	1,5	2,6	2,6	3,2	3,2	
V1, V5	1,1	1,2	2	2,2	2,1	3,9	3,9	5,1	5	1,5	1,5	2,3	2,5	2,3	4,5	4,4	5,8	5,8	1,8	1,8	2,6	2,8	2,6	4,8	4,8	6	6	
V3, V6	1,3	1,3	2,1	2,3	2,3	4,1	4,3	4,8	4,7	1,6	1,7	2,2	2,4	2,2	3,9	4,1	4,8	4,8	1,8	1,9	2,5	2,7	2,5	4	4,3	4,8	4,8	

1) Le quantità d'olio indicate sono da intendersi orientative ai fini dell'approvvigionamento. La quantità esatta di olio da immettere nel riduttore è definita dal livello.

1) Stated oil quantities are approximate for provisioning. The exact oil quantity the gear reducer is to be filled with is definitely given by the level.

4.4 Programma di fabbricazione (motoriduttori ad assi ortogonali)

4.4 Right angle shaft gearmotors selection tables

P_1	n_2	M_2	f_s	i		$F_{r2}^{1)}$		Massa ²⁾ Mass ²⁾					
						...C N	...S N	HB, HF	HBZ, FO				
kW	min ⁻¹	N m			Ø d × Ø P				kg				
0,18	0,444	3 483	1,32	2 026	MR C3E 009	14 × 160	71 A	6	67 000	80 000	68	71	
	0,404	3 827	1,18	2 227	MR C3E 009	14 × 160	71 A	6	90 000	100 000	98	101	
	0,404	3 827	1,7	2 227	MR C3E 012	14 × 160	71 A	6	118 000	132 000	109	112	
	0,404	3 827	2,36	2 227	MR C3E 018	14 × 160	71 A	6	140 000	170 000	150	153	
	0,521	2 967	1,06	1 726	MR C3E 004	14 × 160	71 A	6	56 000	63 000	61	64	
	0,521	2 967	1,5	1 726	MR C3E 006	14 × 160	71 A	6	67 000	80 000	68	71	
	0,497	3 115	2	1 812	MR C3E 009	14 × 160	71 A	6	90 000	100 000	98	101	
	0,625	2 476	1,06	1 440	MR C3E 003	14 × 160	71 A	6	47 500	53 000	55	58	
	0,641	2 414	1,6	1 405	MR C3E 004	14 × 160	71 A	6	56 000	63 000	61	64	
	0,641	2 414	2,24	1 405	MR C3E 006	14 × 160	71 A	6	67 000	80 000	68	71	
	0,775	1 996	0,95	1 161	MR C3E 002	14 × 160	71 A	6	33 500	37 500	44	47	
	0,723	2 140	1,25	1 245	MR C3E 003	14 × 160	71 A	6	47 500	53 000	55	58	
	0,752	2 057	1,8	1 197	MR C3E 004	14 × 160	71 A	6	56 000	63 000	61	64	
	0,752	2 057	2,5	1 197	MR C3E 006	14 × 160	71 A	6	67 000	80 000	68	71	
	0,897	1 725	1,12	1 004	MR C3E 002	14 × 160	71 A	6	33 500	37 500	44	47	
	0,888	1 741	1,5	1 013	MR C3E 003	14 × 160	71 A	6	47 500	53 000	55	58	
	0,954	1 622	2,8	943	MR C3E 004	14 × 160	71 A	6	56 000	63 000	61	64	
	1,03	1 507	1,06	877	MR C3E 001	14 × 160	71 A	6	28 000	33 500	43	46	
	1,03	1 507	1,5	877	MR C3E 002	14 × 160	71 A	6	33 500	37 500	44	47	
	1,02	1 523	2,12	886	MR C3E 003	14 × 160	71 A	6	47 500	53 000	55	58	
	1,23	1 258	1,25	732	MR C3E 001	14 × 160	71 A	6	28 000	33 500	43	46	
	1,23	1 258	1,8	732	MR C3E 002	14 × 160	71 A	6	33 500	37 500	44	47	
	1,22	1 271	2,5	739	MR C3E 003	14 × 160	71 A	6	47 500	53 000	55	58	
	1,54	1 006	1,6	585	MR C3E 001	14 × 160	71 A	6	28 000	33 500	43	46	
	1,54	1 006	2,12	585	MR C3E 002	14 × 160	71 A	6	33 500	37 500	44	47	
	1,80	858	1,8	499	MR C3E 001	14 × 160	71 A	6	27 200	31 500	43	46	
	2,26	686	2,12	399	MR C3E 001	14 × 160	71 A	6	25 700	30 000	43	46	
	1,95	793	2,65	461	MR C3E 002	14 × 160	71 A	6	30 700	35 500	44	47	
	2,67	580	2,5	337	MR C3E 001	14 × 160	71 A	6	24 300	28 000	43	46	
	2,91	532	2,65	309	MR C3E 001	14 × 160	71 A	6	23 600	27 200	43	46	
	3,39	466	1,8	265	MR C2E 001	14 × 160	71 A	6	22 400	26 500	39	42	
	3,56	434	3,15	253	MR C3E 001	14 × 160	71 A	6	22 400	25 700	43	46	
	4,21	367	3,75	214	MR C3E 001	14 × 160	71 A	6	21 200	24 300	43	46	
	4,77	331	3,35	189	MR C2E 001	14 × 160	71 A	6	20 600	23 600	39	42	
	4,98	311	4,25	181	MR C3E 001	14 × 160	71 A	6	20 000	23 600	43	46	
	5,96	265	4	151	MR C2E 001	14 × 160	71 A	6	19 000	22 400	39	42	
	6,01	258	5	150	MR C3E 001	14 × 160	71 A	6	19 000	21 800	43	46	
	7,00	226	5,6	129	MR C2E 001	14 × 160	71 A	6	18 000	21 200	39	42	
	0,25	0,444	4 837	0,95	2 026	MR C3E 006	14 × 160	71 B	6	67 000	80 000	69	72
		0,404	5 316	1,25	2 227	MR C3E 012	14 × 160	71 B	6	118 000	132 000	110	113
0,404		5 316	1,7	2 227	MR C3E 018	14 × 160	71 B	6	140 000	170 000	151	154	
0,521		4 121	1,12	1 726	MR C3E 006	14 × 160	71 B	6	67 000	80 000	69	72	
0,497		4 326	1,5	1 812	MR C3E 009	14 × 160	71 B	6	90 000	100 000	99	102	
0,497		4 326	2,12	1 812	MR C3E 012	14 × 160	71 B	6	118 000	132 000	110	113	
0,691		3 109	1	2 026	MR C3E 004	14 × 160	71 A	4	56 000	63 000	61	64	
0,691		3 109	1,4	2 026	MR C3E 006	14 × 160	71 A	4	67 000	80 000	68	71	
0,641		3 353	1,6	1 405	MR C3E 006	14 × 160	71 B	6	67 000	80 000	69	72	
0,629		3 417	1,25	2 227	MR C3E 009	14 × 160	71 A	4	90 000	100 000	98	101	
0,583		3 685	1,7	1 544	MR C3E 009	14 × 160	71 B	6	90 000	100 000	99	102	
0,629		3 417	1,8	2 227	MR C3E 012	14 × 160	71 A	4	118 000	132 000	109	112	
0,583		3 685	2,36	1 544	MR C3E 012	14 × 160	71 B	6	118 000	132 000	110	113	
0,629		3 417	2,5	2 227	MR C3E 018	14 × 160	71 A	4	140 000	170 000	150	153	
0,811		2 649	1	1 726	MR C3E 003	14 × 160	71 A	4	47 500	53 000	55	58	
0,811		2 649	1,18	1 726	MR C3E 004	14 × 160	71 A	4	56 000	63 000	61	64	
0,811		2 649	1,6	1 726	MR C3E 006	14 × 160	71 A	4	67 000	80 000	68	71	
0,752		2 857	1,8	1 197	MR C3E 006	14 × 160	71 B	6	67 000	80 000	69	72	
0,773		2 781	2,12	1 812	MR C3E 009	14 × 160	71 A	4	90 000	100 000	98	101	
0,716		2 999	2,5	1 256	MR C3E 009	14 × 160	71 B	6	90 000	100 000	99	102	
0,773		2 781	3	1 812	MR C3E 012	14 × 160	71 A	4	118 000	132 000	109	112	
0,972		2 211	1,18	1 440	MR C3E 003	14 × 160	71 A	4	47 500	53 000	55	58	
0,997		2 156	1,7	1 405	MR C3E 004	14 × 160	71 A	4	56 000	63 000	61	64	
0,954		2 252	2	943	MR C3E 004	14 × 160	71 B	6	56 000	63 000	62	65	
0,997		2 156	2,24	1 405	MR C3E 006	14 × 160	71 A	4	67 000	80 000	68	71	
0,907		2 369	2,5	1 544	MR C3E 009	14 × 160	71 A	4	90 000	100 000	98	101	
0,907		2 369	3,55	1 544	MR C3E 012	14 × 160	71 A	4	118 000	132 000	109	112	

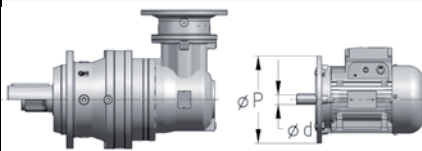
1) Valori validi per carichi agenti in mezzeria dell'albero e per $L_n=12\ 500$ h. Per esigenze diverse vedi cap. 5.2.

2) Valori validi per esecuzioni con flangia (F3...). Per altre esecuzioni e per motoriduttori senza motore ved. cap. 4.5.

1) Values valid for loads on shaft center line and for $L_n=12\ 500$ h. For different needs, see ch. 5.2.

2) Values valid for designs with flange (F3...). For other designs and for gearmotors without motor see ch. 4.5.

4.4 Programma di fabbricazione (motoriduttori ad assi ortogonali)
4.4 Right angle shaft gearmotors selection tables

P_1	n_2	M_2	f_s	i		$F_{r2}^{1)}$		Massa ²⁾ Mass ²⁾				
						...C N	...S N	HB, HF kg	HBZ, FO kg			
0,25	1,03	2 093	1,06	877	MR C3E 002	14 × 160	71 B	6	33 500	37 500	45	48
	1,12	1 910	1,32	1 245	MR C3E 003	14 × 160	71 A	4	47 500	53 000	55	58
	1,17	1 837	1,9	1 197	MR C3E 004	14 × 160	71 A	4	56 000	63 000	61	64
	1,14	1 879	2,36	787	MR C3E 004	14 × 160	71 B	6	56 000	63 000	62	65
	1,17	1 837	2,65	1 197	MR C3E 006	14 × 160	71 A	4	67 000	80 000	68	71
	1,11	1 928	3,55	1 256	MR C3E 009	14 × 160	71 A	4	90 000	100 000	98	101
	1,21	1 783	1,06	1 161	MR C3E 002	14 × 160	71 A	4	33 500	37 500	44	47
	1,38	1 555	1,6	1 013	MR C3E 003	14 × 160	71 A	4	47 500	53 000	55	58
	1,22	1 765	1,8	739	MR C3E 003	14 × 160	71 B	6	47 500	53 000	56	59
	1,48	1 448	3	943	MR C3E 004	14 × 160	71 A	4	56 000	63 000	61	64
	1,60	1 346	1,18	877	MR C3E 001	14 × 160	71 A	4	28 000	32 500	43	46
	1,60	1 346	1,6	877	MR C3E 002	14 × 160	71 A	4	32 500	37 500	44	47
	1,58	1 360	2,24	886	MR C3E 003	14 × 160	71 A	4	46 200	53 000	55	58
	1,78	1 208	3,55	787	MR C3E 004	14 × 160	71 A	4	54 500	63 000	61	64
	1,91	1 123	1,4	732	MR C3E 001	14 × 160	71 A	4	26 500	31 500	43	46
	1,91	1 123	1,9	732	MR C3E 002	14 × 160	71 A	4	30 700	36 500	44	47
	1,89	1 135	2,5	739	MR C3E 003	14 × 160	71 A	4	43 700	50 000	55	58
	2,06	1 044	4	680	MR C3E 004	14 × 160	71 A	4	51 500	60 000	61	64
	2,39	898	1,6	585	MR C3E 001	14 × 160	71 A	4	25 000	29 000	43	46
	2,39	898	2,24	585	MR C3E 002	14 × 160	71 A	4	29 000	33 500	44	47
	2,26	953	3	621	MR C3E 003	14 × 160	71 A	4	42 500	47 500	55	58
	2,80	766	1,9	499	MR C3E 001	14 × 160	71 A	4	23 600	28 000	43	46
	3,03	708	2,8	461	MR C3E 002	14 × 160	71 A	4	27 200	31 500	44	47
	3,51	612	2,24	399	MR C3E 001	14 × 160	71 A	4	22 400	25 700	43	46
	3,39	647	1,32	265	MR C2E 001	14 × 160	71 B	6	22 400	26 500	40	43
	3,51	612	3,15	399	MR C3E 002	14 × 160	71 A	4	25 700	30 000	44	47
	3,39	647	1,9	265	MR C2E 002	14 × 160	71 B	6	26 500	30 700	41	44
	4,15	518	2,65	337	MR C3E 001	14 × 160	71 A	4	21 200	25 000	43	46
	3,98	552	2,12	226	MR C2E 001	14 × 160	71 B	6	21 800	25 000	40	43
	4,15	518	3,55	337	MR C3E 002	14 × 160	71 A	4	24 300	29 000	44	47
	4,53	475	2,8	309	MR C3E 001	14 × 160	71 A	4	20 600	24 300	43	46
	4,77	460	2,36	189	MR C2E 001	14 × 160	71 B	6	20 600	23 600	40	43
	4,98	431	3,15	181	MR C3E 001	14 × 160	71 B	6	20 000	23 600	44	47
	4,53	475	4	309	MR C3E 002	14 × 160	71 A	4	24 300	28 000	44	47
	5,28	416	2	265	MR C2E 001	14 × 160	71 A	4	20 000	23 000	39	42
	5,54	388	3,35	253	MR C3E 001	14 × 160	71 A	4	19 500	22 400	43	46
	5,28	416	2,8	265	MR C2E 002	14 × 160	71 A	4	23 000	26 500	40	43
	6,19	355	3	226	MR C2E 001	14 × 160	71 A	4	19 000	21 800	39	42
	6,55	328	4	214	MR C3E 001	14 × 160	71 A	4	18 500	21 800	43	46
	7,42	296	3,55	189	MR C2E 001	14 × 160	71 A	4	18 000	20 600	39	42
	7,75	277	4,5	181	MR C3E 001	14 × 160	71 A	4	17 500	20 600	43	46
	7,00	314	4	129	MR C2E 001	14 × 160	71 B	6	18 000	21 200	40	43
9,28	237	4,5	151	MR C2E 001	14 × 160	71 A	4	16 500	19 500	39	42	
23,6	96	5,6	38,2	MR CE 001	14 × 160	71 B	6	12 500	14 500	36	39	
0,37	0,404	7 867	1,18	2 227	MR C3E 018	19 × 200	80 A	6	140 000	170 000	154	158
	0,497	6 402	1	1 812	MR C3E 009	19 × 200	80 A	6	90 000	100 000	102	106
	0,497	6 402	1,4	1 812	MR C3E 012	19 × 200	80 A	6	118 000	132 000	113	117
	0,497	6 402	2	1 812	MR C3E 018	19 × 200	80 A	6	140 000	170 000	154	158
	0,691	4 602	0,95	2 026	MR C3E 006	14 × 160	71 B	4	67 000	80 000	69	71
	0,583	5 454	1,12	1 544	MR C3E 009	19 × 200	80 A	6	90 000	100 000	102	106
	0,629	5 058	1,18	2 227	MR C3E 012	14 × 160	71 B	4	118 000	132 000	110	112
	0,583	5 454	1,6	1 544	MR C3E 012	19 × 200	80 A	6	118 000	132 000	113	117
	0,629	5 058	1,7	2 227	MR C3E 018	14 × 160	71 B	4	140 000	170 000	151	153
	0,610	5 210	2,36	1 474	MR C3E 018	19 × 200	80 A	6	140 000	170 000	154	158
	0,811	3 921	1,12	1 726	MR C3E 006	14 × 160	71 B	4	67 000	80 000	69	71
	0,773	4 116	1,4	1 812	MR C3E 009	14 × 160	71 B	4	90 000	100 000	99	101
	0,716	4 439	1,7	1 256	MR C3E 009	19 × 200	80 A	6	90 000	100 000	102	106
	0,773	4 116	2	1 812	MR C3E 012	14 × 160	71 B	4	118 000	132 000	110	112
	0,716	4 439	2,36	1 256	MR C3E 012	19 × 200	80 A	6	118 000	132 000	113	117
	0,773	4 116	2,8	1 812	MR C3E 018	14 × 160	71 B	4	140 000	170 000	151	153
	0,997	3 190	1,12	1 405	MR C3E 004	14 × 160	71 B	4	56 000	63 000	62	64
	0,954	3 333	1,32	943	MR C3E 004	19 × 200	80 A	6	56 000	63 000	65	69
	0,997	3 190	1,6	1 405	MR C3E 006	14 × 160	71 B	4	67 000	80 000	69	71
	0,907	3 506	1,7	1 544	MR C3E 009	14 × 160	71 B	4	90 000	100 000	99	101
	0,880	3 612	2	1 022	MR C3E 009	19 × 200	80 A	6	90 000	100 000	102	106
	0,907	3 506	2,36	1 544	MR C3E 012	14 × 160	71 B	4	118 000	132 000	110	112
	0,949	3 349	3,35	1 474	MR C3E 018	14 × 160	71 B	4	140 000	170 000	151	153

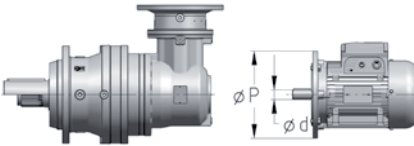
1) Valori validi per carichi agenti in mezzeria dell'albero e per $L_n=12\ 500$ h. Per esigenze diverse vedi cap. 5.2.

2) Valori validi per esecuzioni con flangia (F3...). Per altre esecuzioni e per motoriduttori senza motore ved. cap. 4.5.

1) Values valid for loads on shaft center line and for $L_n=12\ 500$ h. For different needs, see ch. 5.2.

2) Values valid for designs with flange (F3...). For other designs and for gearmotors without motor see ch. 4.5.

4.4 Programma di fabbricazione (motoriduttori ad assi ortogonali)
4.4 Right angle shaft gearmotors selection tables

P ₁	n ₂	M ₂	f _s	i		F ₁₂ ¹⁾		Massa ²⁾ Mass ²⁾				
						...C N	...S N	HB, HF	HBZ, FO			
kW	min ⁻¹	N m						kg				
0,37	1,02	3 130	1	886	MR C3E 003	19 × 200	80 A	6	47 500	53 000	59	63
	1,17	2 718	1,32	1 197	MR C3E 004	14 × 160	71 B	4	56 000	63 000	62	64
	1,14	2 782	1,6	787	MR C3E 004	19 × 200	80 A	6	56 000	63 000	65	69
	1,17	2 718	1,8	1 197	MR C3E 006	14 × 160	71 B	4	67 000	80 000	69	71
	1,11	2 853	2,36	1 256	MR C3E 009	14 × 160	71 B	4	90 000	100 000	99	101
	1,07	2 981	2,8	844	MR C3E 009	19 × 200	80 A	6	90 000	100 000	102	106
	1,38	2 301	1,12	1 013	MR C3E 003	14 × 160	71 B	4	47 500	53 000	56	58
	1,48	2 143	2	943	MR C3E 004	14 × 160	71 B	4	56 000	63 000	62	64
	1,38	2 301	2	1 013	MR C3E 006	14 × 160	71 B	4	67 000	80 000	69	71
	1,37	2 322	2,8	1 022	MR C3E 009	14 × 160	71 B	4	90 000	100 000	99	101
1,31	2 426	3,35	687	MR C3E 009	19 × 200	80 A	6	90 000	100 000	102	106	
1,60	1 991	1,12	877	MR C3E 002	14 × 160	71 B	4	32 500	37 500	45	47	
1,58	2 012	1,5	886	MR C3E 003	14 × 160	71 B	4	46 200	53 000	56	58	
1,79	1 780	1,6	504	MR C3E 003	19 × 200	80 A	6	45 000	51 500	59	63	
1,78	1 788	2,36	787	MR C3E 004	14 × 160	71 B	4	54 500	63 000	62	64	
1,62	1 960	2,36	863	MR C3E 006	14 × 160	71 B	4	67 000	77 500	69	71	
1,66	1 917	4,25	844	MR C3E 009	14 × 160	71 B	4	87 500	100 000	99	101	
1,91	1 662	1,25	732	MR C3E 002	14 × 160	71 B	4	30 700	36 500	45	47	
1,89	1 679	1,7	739	MR C3E 003	14 × 160	71 B	4	43 700	50 000	56	58	
2,10	1 516	1,9	429	MR C3E 003	19 × 200	80 A	6	42 500	48 700	59	63	
2,06	1 545	2,65	680	MR C3E 004	14 × 160	71 B	4	51 500	60 000	62	64	
1,89	1 679	2,65	739	MR C3E 006	14 × 160	71 B	4	65 000	75 000	69	71	
2,04	1 560	5,3	687	MR C3E 009	14 × 160	71 B	4	82 500	92 500	99	101	
2,39	1 329	1,12	585	MR C3E 001	14 × 160	71 B	4	25 000	29 000	44	46	
2,39	1 329	1,5	585	MR C3E 002	14 × 160	71 B	4	29 000	33 500	45	47	
2,26	1 410	2	621	MR C3E 003	14 × 160	71 B	4	42 500	47 500	56	58	
2,26	1 410	3	621	MR C3E 004	14 × 160	71 B	4	50 000	58 000	62	64	
2,80	1 134	1,25	499	MR C3E 001	14 × 160	71 B	4	23 600	28 000	44	46	
3,03	1 048	1,9	461	MR C3E 002	14 × 160	71 B	4	27 200	31 500	45	47	
2,78	1 144	2,36	504	MR C3E 003	14 × 160	71 B	4	40 000	45 000	56	58	
2,82	1 128	3,55	497	MR C3E 004	14 × 160	71 B	4	47 500	54 500	62	64	
3,51	906	1,5	399	MR C3E 001	14 × 160	71 B	4	22 400	25 700	44	46	
3,51	906	2,12	399	MR C3E 002	14 × 160	71 B	4	25 700	30 000	45	47	
3,39	958	1,25	265	MR C2E 002	19 × 200	80 A	6	26 500	30 700	44	48	
3,26	975	2,8	429	MR C3E 003	14 × 160	71 B	4	37 500	42 500	56	58	
4,15	766	1,8	337	MR C3E 001	14 × 160	71 B	4	21 200	25 000	44	46	
3,98	816	1,4	226	MR C2E 001	19 × 200	80 A	6	21 800	25 000	43	47	
4,15	766	2,5	337	MR C3E 002	14 × 160	71 B	4	24 300	29 000	45	47	
3,98	816	1,6	226	MR C2E 002	19 × 200	80 A	6	25 000	29 000	44	48	
4,08	779	3,35	343	MR C3E 003	14 × 160	71 B	4	35 500	40 000	56	58	
3,79	857	1,9	237	MR C2E 003	19 × 200	80 A	6	36 500	41 200	55	59	
4,53	703	1,9	309	MR C3E 001	14 × 160	71 B	4	20 600	24 300	44	46	
4,77	681	1,6	189	MR C2E 001	19 × 200	80 A	6	20 600	23 600	43	47	
4,53	703	2,65	309	MR C3E 002	14 × 160	71 B	4	24 300	28 000	45	47	
4,77	681	2,24	189	MR C2E 002	19 × 200	80 A	6	23 600	27 200	44	48	
4,83	659	3,75	290	MR C3E 003	14 × 160	71 B	4	33 500	38 700	56	58	
4,45	730	2,8	202	MR C2E 003	19 × 200	80 A	6	34 500	38 700	55	59	
5,28	616	1,32	265	MR C2E 001	14 × 160	71 B	4	20 000	23 000	40	42	
5,54	574	2,24	253	MR C3E 001	14 × 160	71 B	4	19 500	22 400	44	46	
5,96	545	2	151	MR C2E 001	19 × 200	80 A	6	19 000	22 400	43	47	
5,28	616	1,9	265	MR C2E 002	14 × 160	71 B	4	23 000	26 500	41	43	
5,54	574	3,15	253	MR C3E 002	14 × 160	71 B	4	22 400	26 500	45	47	
5,90	551	3	237	MR C2E 003	14 × 160	71 B	4	31 500	35 500	52	54	
6,19	525	2,12	226	MR C2E 001	14 × 160	71 B	4	19 000	21 800	40	42	
6,55	485	2,65	214	MR C3E 001	14 × 160	71 B	4	18 500	21 800	44	46	
6,19	525	2,36	226	MR C2E 002	14 × 160	71 B	4	21 800	25 700	41	43	
6,55	485	3,55	214	MR C3E 002	14 × 160	71 B	4	21 200	25 000	45	47	
6,93	469	4,25	202	MR C2E 003	14 × 160	71 B	4	30 000	34 500	52	54	
7,42	438	2,5	189	MR C2E 001	14 × 160	71 B	4	18 000	20 600	40	42	
7,75	410	3	181	MR C3E 001	14 × 160	71 B	4	17 500	20 600	44	46	
7,42	438	3,35	189	MR C2E 002	14 × 160	71 B	4	20 600	24 300	41	43	
9,28	350	3	151	MR C2E 001	14 × 160	71 B	4	16 500	19 500	40	42	
10,9	298	4	129	MR C2E 001	14 × 160	71 B	4	16 000	18 500	40	42	
13,6	238	5	103	MR C2E 001	14 × 160	71 B	4	15 000	17 500	40	42	
23,6	142	3,75	38,2	MR CE 001	19 × 200	80 A	6	12 500	14 500	39	43	
36,7	92	5,6	38,2	MR CE 001	14 × 160	71 B	4	10 900	12 800	36	38	

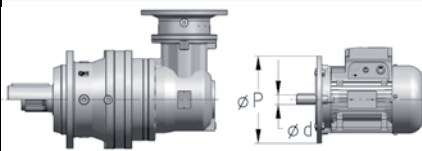
1) Valori validi per carichi agenti in mezzeria dell'albero e per L_h=12 500 h. Per esigenze diverse vedi cap. 5.2.

2) Valori validi per esecuzioni con flangia (F3...). Per altre esecuzioni e per motoriduttori senza motore ved. cap. 4.5.

1) Values valid for loads on shaft center line and for L_h=12 500 h. For different needs, see ch. 5.2.

2) Values valid for designs with flange (F3...). For other designs and for gearmotors without motor see ch. 4.5.

4.4 Programma di fabbricazione (motoriduttori ad assi ortogonali)
4.4 Right angle shaft gearmotors selection tables

P ₁	n ₂	M ₂	f _s	i		F _{r2} ¹⁾		Massa ²⁾ Mass ²⁾	
						...C N	...S N	HB, HF	HBZ, F0
kW	min ⁻¹	N m			Ø d × Ø P			kg	
0,55	0,497	9 517	0,95	1 812	MR C3E 012 19 × 200 80 B 6	118 000	132 000	115	119
	0,497	9 517	1,32	1 812	MR C3E 018 19 × 200 80 B 6	140 000	170 000	156	160
	0,526	8 985	1,5	1 711	MR C3E 021 19 × 200 80 B 6	140 000	170 000	159	163
	0,583	8 108	1,06	1 544	MR C3E 012 19 × 200 80 B 6	118 000	132 000	115	119
	0,629	7 518	1,12	2 227	MR C3E 018 14 × 160 71 C 4	140 000	170 000	152	154
	0,629	7 518	1,12	2 227	MR C3E 018 19 × 200 80 A 4	140 000	170 000	154	158
	0,610	7 745	1,6	1 474	MR C3E 018 19 × 200 80 B 6	140 000	170 000	156	160
	0,647	7 311	2	1 392	MR C3E 021 19 × 200 80 B 6	140 000	170 000	159	163
	0,773	6 118	0,95	1 812	MR C3E 009 14 × 160 71 C 4	90 000	100 000	100	102
	0,773	6 118	0,95	1 812	MR C3E 009 19 × 200 80 A 4	90 000	100 000	102	106
	0,716	6 598	1,12	1 256	MR C3E 009 19 × 200 80 B 6	90 000	100 000	104	108
	0,773	6 118	1,4	1 812	MR C3E 012 14 × 160 71 C 4	118 000	132 000	111	113
	0,773	6 118	1,4	1 812	MR C3E 012 19 × 200 80 A 4	118 000	132 000	113	117
	0,716	6 598	1,6	1 256	MR C3E 012 19 × 200 80 B 6	118 000	132 000	115	119
	0,773	6 118	1,9	1 812	MR C3E 018 14 × 160 71 C 4	140 000	170 000	152	154
	0,773	6 118	1,9	1 812	MR C3E 018 19 × 200 80 A 4	140 000	170 000	154	158
	0,716	6 598	2,24	1 256	MR C3E 018 19 × 200 80 B 6	140 000	170 000	156	160
	0,818	5 776	2,36	1 711	MR C3E 021 19 × 200 80 A 4	140 000	170 000	157	161
	0,997	4 743	1,06	1 405	MR C3E 006 14 × 160 71 C 4	67 000	80 000	70	72
	0,997	4 743	1,06	1 405	MR C3E 006 19 × 200 80 A 4	67 000	80 000	72	76
	0,907	5 212	1,18	1 544	MR C3E 009 14 × 160 71 C 4	90 000	100 000	100	102
	0,907	5 212	1,18	1 544	MR C3E 009 19 × 200 80 A 4	90 000	100 000	102	106
	0,907	5 212	1,6	1 544	MR C3E 012 14 × 160 71 C 4	118 000	132 000	111	113
	0,907	5 212	1,6	1 544	MR C3E 012 19 × 200 80 A 4	118 000	132 000	113	117
	0,880	5 369	1,9	1 022	MR C3E 012 19 × 200 80 B 6	118 000	132 000	115	119
	0,949	4 979	2,36	1 474	MR C3E 018 19 × 200 80 A 4	140 000	170 000	154	158
	1,01	4 700	2,8	1 392	MR C3E 021 19 × 200 80 A 4	140 000	170 000	157	161
	1,14	4 135	1,06	787	MR C3E 004 19 × 200 80 B 6	56 000	63 000	67	71
	1,17	4 040	1,18	1 197	MR C3E 006 14 × 160 71 C 4	67 000	80 000	70	72
	1,17	4 040	1,18	1 197	MR C3E 006 19 × 200 80 A 4	67 000	80 000	72	76
	1,11	4 242	1,6	1 256	MR C3E 009 14 × 160 71 C 4	90 000	100 000	100	102
	1,11	4 242	1,6	1 256	MR C3E 009 19 × 200 80 A 4	90 000	100 000	102	106
	1,07	4 432	1,9	844	MR C3E 009 19 × 200 80 B 6	90 000	100 000	104	108
	1,11	4 242	2,24	1 256	MR C3E 012 19 × 200 80 A 4	118 000	132 000	113	117
	1,11	4 242	3,35	1 256	MR C3E 018 19 × 200 80 A 4	140 000	170 000	154	158
	1,45	3 260	0,95	621	MR C3E 003 19 × 200 80 B 6	47 500	53 000	61	65
	1,48	3 185	1,4	943	MR C3E 004 14 × 160 71 C 4	56 000	63 000	63	65
	1,48	3 185	1,4	943	MR C3E 004 19 × 200 80 A 4	56 000	63 000	65	69
	1,38	3 420	1,4	1 013	MR C3E 006 14 × 160 71 C 4	67 000	80 000	70	72
	1,38	3 420	1,4	1 013	MR C3E 006 19 × 200 80 A 4	67 000	80 000	72	76
	1,43	3 308	1,8	630	MR C3E 006 19 × 200 80 B 6	67 000	80 000	74	78
	1,37	3 452	1,9	1 022	MR C3E 009 14 × 160 71 C 4	90 000	100 000	100	102
	1,37	3 452	1,9	1 022	MR C3E 009 19 × 200 80 A 4	90 000	100 000	102	106
	1,31	3 606	2,36	687	MR C3E 009 19 × 200 80 B 6	90 000	100 000	104	108
	1,37	3 452	2,65	1 022	MR C3E 012 19 × 200 80 A 4	118 000	132 000	113	117
	1,37	3 452	4	1 022	MR C3E 018 19 × 200 80 A 4	140 000	170 000	154	158
	1,58	2 991	1	886	MR C3E 003 14 × 160 71 C 4	46 200	53 000	57	59
	1,58	2 991	1	886	MR C3E 003 19 × 200 80 A 4	46 200	53 000	59	63
	1,78	2 658	1,6	787	MR C3E 004 14 × 160 71 C 4	54 500	63 000	63	65
	1,78	2 658	1,6	787	MR C3E 004 19 × 200 80 A 4	54 500	63 000	65	69
1,62	2 914	1,6	863	MR C3E 006 14 × 160 71 C 4	67 000	77 500	70	72	
1,62	2 914	1,6	863	MR C3E 006 19 × 200 80 A 4	67 000	77 500	72	76	
1,66	2 849	2,8	844	MR C3E 009 19 × 200 80 A 4	87 500	100 000	102	106	
1,89	2 496	1,18	739	MR C3E 003 14 × 160 71 C 4	43 700	50 000	57	59	
1,89	2 496	1,18	739	MR C3E 003 19 × 200 80 A 4	43 700	50 000	59	63	
2,06	2 297	1,8	680	MR C3E 004 14 × 160 71 C 4	51 500	60 000	63	65	
2,06	2 297	1,8	680	MR C3E 004 19 × 200 80 A 4	51 500	60 000	65	69	
1,89	2 496	1,8	739	MR C3E 006 14 × 160 71 C 4	65 000	75 000	70	72	
1,89	2 496	1,8	739	MR C3E 006 19 × 200 80 A 4	65 000	75 000	72	76	
1,81	2 608	2,24	497	MR C3E 006 19 × 200 80 B 6	65 000	75 000	74	78	
2,04	2 318	3,55	687	MR C3E 009 19 × 200 80 A 4	82 500	92 500	102	106	
2,39	1 976	1,06	585	MR C3E 002 14 × 160 71 C 4	29 000	33 500	46	48	
2,39	1 976	1,06	585	MR C3E 002 19 × 200 80 A 4	29 000	33 500	48	52	
2,26	2 096	1,32	621	MR C3E 003 14 × 160 71 C 4	42 500	47 500	57	59	
2,26	2 096	1,32	621	MR C3E 003 19 × 200 80 A 4	42 500	47 500	59	63	
2,26	2 096	2	621	MR C3E 004 19 × 200 80 A 4	50 000	58 000	65	69	
2,22	2 126	2,65	630	MR C3E 006 19 × 200 80 A 4	61 500	71 000	72	76	
2,39	1 975	4	585	MR C3E 009 19 × 200 80 A 4	77 500	90 000	102	106	
3,03	1 558	1,25	461	MR C3E 002 14 × 160 71 C 4	27 200	31 500	46	48	
3,03	1 558	1,25	461	MR C3E 002 19 × 200 80 A 4	27 200	31 500	48	52	
2,78	1 701	1,6	504	MR C3E 003 14 × 160 71 C 4	40 000	45 000	57	59	
2,78	1 701	1,6	504	MR C3E 003 19 × 200 80 A 4	40 000	45 000	59	63	
2,82	1 677	2,36	497	MR C3E 004 19 × 200 80 A 4	47 500	54 500	65	69	
2,82	1 677	3,15	497	MR C3E 006 19 × 200 80 A 4	56 000	67 000	72	76	

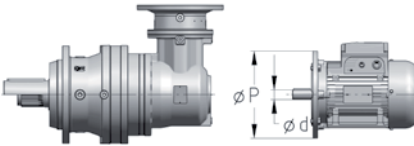
1) Valori validi per carichi agenti in mezzzeria dell'albero e per L_n=12 500 h. Per esigenze diverse vedi cap. 5.2.

2) Valori validi per esecuzioni con flangia (F3...). Per altre esecuzioni e per motoriduttori senza motore ved. cap. 4.5.

1) Values valid for loads on shaft center line and for L_n=12 500 h. For different needs, see ch. 5.2.

2) Values valid for designs with flange (F3...). For other designs and for gearmotors without motor see ch. 4.5.

4.4 Programma di fabbricazione (motoriduttori ad assi ortogonali)
4.4 Right angle shaft gearmotors selection tables

P_1	n_2	M_2	f_s	i		$F_{12}^{1)}$		Massa ²⁾ Mass ²⁾				
						...C N	...S N	HB, HF	HBZ, FO			
kW	min ⁻¹	N m			$\varnothing d \times \varnothing P$			kg				
0,55	3,51	1 347	1,06	399	MR C3E 001	14 × 160	71 C	4	22 400	25 700	45	47
	3,51	1 347	1,06	399	MR C3E 001	19 × 200	80 A	4	22 400	25 700	47	51
	3,51	1 347	1,4	399	MR C3E 002	14 × 160	71 C	4	25 700	30 000	46	48
	3,51	1 347	1,4	399	MR C3E 002	19 × 200	80 A	4	25 700	30 000	48	52
	3,26	1 449	1,8	429	MR C3E 003	14 × 160	71 C	4	37 500	42 500	57	59
	3,26	1 449	1,8	429	MR C3E 003	19 × 200	80 A	4	37 500	42 500	59	63
	3,26	1 449	2,65	429	MR C3E 004	19 × 200	80 A	4	45 000	53 000	65	69
	3,26	1 449	3,75	429	MR C3E 006	19 × 200	80 A	4	54 500	63 000	72	76
	4,15	1 139	1,18	337	MR C3E 001	14 × 160	71 C	4	21 200	25 000	45	47
	4,15	1 139	1,18	337	MR C3E 001	19 × 200	80 A	4	21 200	25 000	47	51
	3,98	1 214	0,95	226	MR C2E 001	19 × 200	80 B	6	21 800	25 000	45	49
	4,15	1 139	1,7	337	MR C3E 002	14 × 160	71 C	4	24 300	29 000	46	48
	4,15	1 139	1,7	337	MR C3E 002	19 × 200	80 A	4	24 300	29 000	48	52
	3,98	1 214	1,06	226	MR C2E 002	19 × 200	80 B	6	25 000	29 000	46	50
	4,08	1 158	2,24	343	MR C3E 003	19 × 200	80 A	4	35 500	40 000	59	63
	3,79	1 274	1,32	237	MR C2E 003	19 × 200	80 B	6	36 500	41 200	57	61
	4,08	1 158	3,15	343	MR C3E 004	19 × 200	80 A	4	42 500	48 700	65	69
	3,79	1 274	1,8	237	MR C2E 004	19 × 200	80 B	6	43 700	50 000	63	67
	4,53	1 045	1,32	309	MR C3E 001	14 × 160	71 C	4	20 600	24 300	45	47
	4,53	1 045	1,32	309	MR C3E 001	19 × 200	80 A	4	20 600	24 300	47	51
	4,77	1 013	1,12	189	MR C2E 001	19 × 200	80 B	6	20 600	23 600	45	49
	4,53	1 045	1,8	309	MR C3E 002	14 × 160	71 C	4	24 300	28 000	46	48
	4,53	1 045	1,8	309	MR C3E 002	19 × 200	80 A	4	24 300	28 000	48	52
	4,77	1 013	1,5	189	MR C2E 002	19 × 200	80 B	6	23 600	27 200	46	50
	4,83	979	2,65	290	MR C3E 003	19 × 200	80 A	4	33 500	38 700	59	63
	4,45	1 085	1,9	202	MR C2E 003	19 × 200	80 B	6	34 500	38 700	57	61
	4,83	979	3,75	290	MR C3E 004	19 × 200	80 A	4	40 000	46 200	65	69
	5,54	853	1,5	253	MR C3E 001	14 × 160	71 C	4	19 500	22 400	45	47
	5,54	853	1,5	253	MR C3E 001	19 × 200	80 A	4	19 500	22 400	47	51
	5,96	810	1,32	151	MR C2E 001	19 × 200	80 B	6	19 000	22 400	45	49
	5,28	916	1,25	265	MR C2E 002	14 × 160	71 C	4	23 000	26 500	42	44
	5,28	916	1,25	265	MR C2E 002	19 × 200	80 A	4	23 000	26 500	44	48
	5,54	853	2,12	253	MR C3E 002	19 × 200	80 A	4	22 400	26 500	48	52
	5,96	810	1,8	151	MR C2E 002	19 × 200	80 B	6	21 800	25 700	46	50
	5,90	819	2	237	MR C2E 003	19 × 200	80 A	4	31 500	35 500	55	59
	5,82	812	3	240	MR C3E 003	19 × 200	80 A	4	31 500	36 500	59	63
	5,47	883	2,36	164	MR C2E 003	19 × 200	80 B	6	32 500	36 500	57	61
	5,90	819	2,8	237	MR C2E 004	19 × 200	80 A	4	37 500	43 700	61	65
	6,19	780	1,4	226	MR C2E 001	14 × 160	71 C	4	19 000	21 800	41	43
	6,55	721	1,8	214	MR C3E 001	14 × 160	71 C	4	18 500	21 800	45	47
	6,19	780	1,4	226	MR C2E 001	19 × 200	80 A	4	19 000	21 800	43	47
	6,55	721	1,8	214	MR C3E 001	19 × 200	80 A	4	18 500	21 800	47	51
	6,19	780	1,6	226	MR C2E 002	14 × 160	71 C	4	21 800	25 700	42	44
	6,19	780	1,6	226	MR C2E 002	19 × 200	80 A	4	21 800	25 700	44	48
	6,55	721	2,5	214	MR C3E 002	19 × 200	80 A	4	21 200	25 000	48	52
6,93	698	2,8	202	MR C2E 003	19 × 200	80 A	4	30 000	34 500	55	59	
7,42	651	1,7	189	MR C2E 001	14 × 160	71 C	4	18 000	20 600	41	43	
7,42	651	1,7	189	MR C2E 001	19 × 200	80 A	4	18 000	20 600	43	47	
7,75	610	2	181	MR C3E 001	19 × 200	80 A	4	17 500	20 600	47	51	
7,42	651	2,24	189	MR C2E 002	19 × 200	80 A	4	20 600	24 300	44	48	
7,75	610	2,8	181	MR C3E 002	19 × 200	80 A	4	20 600	23 600	48	52	
8,51	568	3,55	164	MR C2E 003	19 × 200	80 A	4	28 000	32 500	55	59	
9,28	521	2	151	MR C2E 001	19 × 200	80 A	4	16 500	19 500	43	47	
9,77	551	2,24	103	MR C2E 001	19 × 200	80 B	6	17 000	19 500	45	49	
9,28	521	2,8	151	MR C2E 002	19 × 200	80 A	4	19 500	22 400	44	48	
9,35	506	3,35	150	MR C3E 002	19 × 200	80 A	4	19 500	22 400	48	52	
10,9	444	2,8	129	MR C2E 001	19 × 200	80 A	4	16 000	18 500	43	47	
13,6	354	3,35	103	MR C2E 001	19 × 200	80 A	4	15 000	17 500	43	47	
17,0	284	4,25	82,1	MR C2E 001	19 × 200	80 A	4	14 000	16 000	43	47	
21,6	224	5,3	64,8	MR C2E 001	19 × 200	80 A	4	12 800	15 000	43	47	
23,6	212	2,5	38,2	MR CE 001	19 × 200	80 B	6	12 500	14 500	41	45	
29,0	172	4,25	31,1	MR CE 001	19 × 200	80 B	6	11 800	13 600	41	45	
36,7	136	3,75	38,2	MR CE 001	19 × 200	80 A	4	10 900	12 800	39	43	
0,75	0,497	12 980	0,95	1 812	MR C3E 018	24 × 200	90 S	6	140 000	170 000	160	163
	0,526	12 250	1,12	1 711	MR C3E 021	24 × 200	90 S	6	140 000	170 000	163	166
	0,610	10 560	1,18	1 474	MR C3E 018	24 × 200	90 S	6	140 000	170 000	160	163
	0,647	9 970	1,4	1 392	MR C3E 021	24 × 200	90 S	6	140 000	170 000	163	166

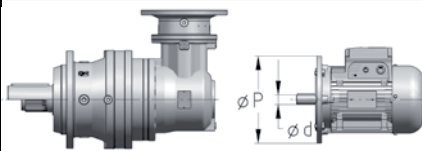
1) Valori validi per carichi agenti in mezzeria dell'albero e per $L_n=12\ 500$ h. Per esigenze diverse vedi cap. 5.2.

2) Valori validi per esecuzioni con flangia (F3...). Per altre esecuzioni e per motoriduttori senza motore ved. cap. 4.5.

1) Values valid for loads on shaft center line and for $L_n=12\ 500$ h. For different needs, see ch. 5.2.

2) Values valid for designs with flange (F3...). For other designs and for gearmotors without motor see ch. 4.5.

4.4 Programma di fabbricazione (motoriduttori ad assi ortogonali)
4.4 Right angle shaft gearmotors selection tables

P ₁	n ₂	M ₂	f _s	i		F _{r2} ¹⁾		Massa ²⁾ Mass ²⁾				
						...C N	...S N	HB, HF kg	HBZ, FO kg			
0,75	0,773	8 343	1	1 812	MR C3E 012	14 × 160	71 D	4	118 000	132 000	111	114
	0,773	8 343	1	1 812	MR C3E 012	19 × 200	80 B	4	118 000	132 000	115	118
	0,773	8 343	1,4	1 812	MR C3E 018	14 × 160	71 D	4	140 000	170 000	152	155
	0,773	8 343	1,4	1 812	MR C3E 018	19 × 200	80 B	4	140 000	170 000	156	159
	0,716	8 997	1,7	1 256	MR C3E 018	24 × 200	90 S	6	140 000	170 000	160	163
	0,818	7 876	1,7	1 711	MR C3E 021	14 × 160	71 D	4	140 000	170 000	155	158
	0,818	7 876	1,7	1 711	MR C3E 021	19 × 200	80 B	4	140 000	170 000	159	162
	0,716	8 997	1,9	1 256	MR C3E 021	24 × 200	90 S	6	140 000	170 000	163	166
	0,880	7 322	0,95	1 022	MR C3E 009	24 × 200	90 S	6	90 000	100 000	108	111
	0,907	7 107	1,18	1 544	MR C3E 012	14 × 160	71 D	4	118 000	132 000	111	114
	0,907	7 107	1,18	1 544	MR C3E 012	19 × 200	80 B	4	118 000	132 000	115	118
	0,880	7 322	1,4	1 022	MR C3E 012	24 × 200	90 S	6	118 000	132 000	119	122
	0,949	6 789	1,7	1 474	MR C3E 018	14 × 160	71 D	4	140 000	170 000	152	155
	0,949	6 789	1,7	1 474	MR C3E 018	19 × 200	80 B	4	140 000	170 000	156	159
	0,880	7 322	2	1 022	MR C3E 018	24 × 200	90 S	6	140 000	170 000	160	163
	1,01	6 409	2,12	1 392	MR C3E 021	19 × 200	80 B	4	140 000	170 000	159	162
	1,11	5 784	1,18	1 256	MR C3E 009	14 × 160	71 D	4	90 000	100 000	100	103
	1,11	5 784	1,18	1 256	MR C3E 009	19 × 200	80 B	4	90 000	100 000	104	107
	1,07	6 043	1,4	844	MR C3E 009	24 × 200	90 S	6	90 000	100 000	108	111
	1,11	5 784	1,7	1 256	MR C3E 012	14 × 160	71 D	4	118 000	132 000	111	114
	1,11	5 784	1,7	1 256	MR C3E 012	19 × 200	80 B	4	118 000	132 000	115	118
	1,11	5 784	2,5	1 256	MR C3E 018	19 × 200	80 B	4	140 000	170 000	156	159
	1,11	5 784	2,8	1 256	MR C3E 021	19 × 200	80 B	4	140 000	170 000	159	162
	1,48	4 344	1	943	MR C3E 004	14 × 160	71 D	4	56 000	63 000	63	66
	1,48	4 344	1	943	MR C3E 004	19 × 200	80 B	4	56 000	63 000	67	70
	1,38	4 664	1	1 013	MR C3E 006	14 × 160	71 D	4	67 000	80 000	70	73
	1,38	4 664	1	1 013	MR C3E 006	19 × 200	80 B	4	67 000	80 000	74	77
	1,43	4 511	1,32	630	MR C3E 006	24 × 200	90 S	6	67 000	80 000	78	81
	1,37	4 707	1,4	1 022	MR C3E 009	14 × 160	71 D	4	90 000	100 000	100	103
	1,37	4 707	1,4	1 022	MR C3E 009	19 × 200	80 B	4	90 000	100 000	104	107
	1,31	4 918	1,7	687	MR C3E 009	24 × 200	90 S	6	90 000	100 000	108	111
	1,37	4 707	2	1 022	MR C3E 012	19 × 200	80 B	4	118 000	132 000	115	118
	1,31	4 918	2,36	687	MR C3E 012	24 × 200	90 S	6	118 000	132 000	119	122
	1,37	4 707	2,8	1 022	MR C3E 018	19 × 200	80 B	4	140 000	170 000	156	159
	1,78	3 625	1,18	787	MR C3E 004	14 × 160	71 D	4	54 500	63 000	63	66
	1,78	3 625	1,18	787	MR C3E 004	19 × 200	80 B	4	54 500	63 000	67	70
	1,62	3 973	1,18	863	MR C3E 006	14 × 160	71 D	4	67 000	77 500	70	73
	1,62	3 973	1,18	863	MR C3E 006	19 × 200	80 B	4	67 000	77 500	74	77
	1,66	3 885	2,12	844	MR C3E 009	19 × 200	80 B	4	87 500	100 000	104	107
	1,66	3 885	2,8	844	MR C3E 012	19 × 200	80 B	4	115 000	128 000	115	118
	2,10	3 074	0,95	429	MR C3E 003	24 × 200	90 S	6	42 500	48 700	65	68
	2,06	3 133	1,32	680	MR C3E 004	14 × 160	71 D	4	51 500	60 000	63	66
	2,06	3 133	1,32	680	MR C3E 004	19 × 200	80 B	4	51 500	60 000	67	70
	1,89	3 404	1,32	739	MR C3E 006	14 × 160	71 D	4	65 000	75 000	70	73
	1,89	3 404	1,32	739	MR C3E 006	19 × 200	80 B	4	65 000	75 000	74	77
	1,81	3 557	1,6	497	MR C3E 006	24 × 200	90 S	6	65 000	75 000	78	81
	2,04	3 161	2,5	687	MR C3E 009	19 × 200	80 B	4	82 500	92 500	104	107
	2,04	3 161	3,55	687	MR C3E 012	19 × 200	80 B	4	106 000	122 000	115	118
	2,26	2 858	1	621	MR C3E 003	14 × 160	71 D	4	42 500	47 500	57	60
	2,26	2 858	1	621	MR C3E 003	19 × 200	80 B	4	42 500	47 500	61	64
2,26	2 858	1,4	621	MR C3E 004	14 × 160	71 D	4	50 000	58 000	63	66	
2,26	2 858	1,4	621	MR C3E 004	19 × 200	80 B	4	50 000	58 000	67	70	
2,22	2 900	1,9	630	MR C3E 006	14 × 160	71 D	4	61 500	71 000	70	73	
2,22	2 900	1,9	630	MR C3E 006	19 × 200	80 B	4	61 500	71 000	74	77	
2,39	2 693	3	585	MR C3E 009	19 × 200	80 B	4	77 500	90 000	104	107	
3,03	2 125	0,95	461	MR C3E 002	14 × 160	71 D	4	27 200	31 500	46	49	
3,03	2 125	0,95	461	MR C3E 002	19 × 200	80 B	4	27 200	31 500	50	53	
2,78	2 319	1,18	504	MR C3E 003	14 × 160	71 D	4	40 000	45 000	57	60	
2,78	2 319	1,18	504	MR C3E 003	19 × 200	80 B	4	40 000	45 000	61	64	
2,82	2 286	1,7	497	MR C3E 004	14 × 160	71 D	4	47 500	54 500	63	66	
2,82	2 286	1,7	497	MR C3E 004	19 × 200	80 B	4	47 500	54 500	67	70	
2,82	2 286	2,36	497	MR C3E 006	19 × 200	80 B	4	56 000	67 000	74	77	
2,63	2 450	3,15	532	MR C3E 009	19 × 200	80 B	4	77 500	87 500	104	107	
3,51	1 836	1,06	399	MR C3E 002	14 × 160	71 D	4	25 700	30 000	46	49	
3,51	1 836	1,06	399	MR C3E 002	19 × 200	80 B	4	25 700	30 000	50	53	
3,26	1 976	1,32	429	MR C3E 003	14 × 160	71 D	4	37 500	42 500	57	60	
3,26	1 976	1,32	429	MR C3E 003	19 × 200	80 B	4	37 500	42 500	61	64	
3,26	1 976	2	429	MR C3E 004	19 × 200	80 B	4	45 000	53 000	67	70	
3,26	1 976	2,65	429	MR C3E 006	19 × 200	80 B	4	54 500	63 000	74	77	
3,23	1 994	4	433	MR C3E 009	19 × 200	80 B	4	71 000	80 000	104	107	

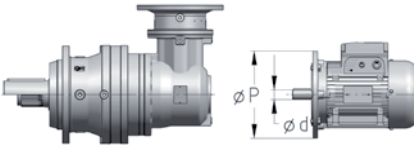
1) Valori validi per carichi agenti in mezzeria dell'albero e per L_n=12 500 h. Per esigenze diverse vedi cap. 5.2.

2) Valori validi per esecuzioni con flangia (F3...). Per altre esecuzioni e per motoriduttori senza motore ved. cap. 4.5.

1) Values valid for loads on shaft center line and for L_n=12 500 h. For different needs, see ch. 5.2.

2) Values valid for designs with flange (F3...). For other designs and for gearmotors without motor see ch. 4.5.

4.4 Programma di fabbricazione (motoriduttori ad assi ortogonali)
4.4 Right angle shaft gearmotors selection tables

P ₁	n ₂	M ₂	f _s	i		F ₁₂ ¹⁾		Massa ²⁾ Mass ²⁾	
						...C N	...S N	HB, HF	HBZ, FO
kW	min ⁻¹	N m			Ø d × Ø P			kg	
0,75	4,15	1 553	1,18	337	MR C3E 002 14 × 160 71 D 4	24 300	29 000	46	49
	4,15	1 553	1,18	337	MR C3E 002 19 × 200 80 B 4	24 300	29 000	50	53
	4,08	1 579	1,6	343	MR C3E 003 14 × 160 71 D 4	35 500	40 000	57	60
	4,08	1 579	1,6	343	MR C3E 003 19 × 200 80 B 4	35 500	40 000	61	64
	3,79	1 737	0,95	237	MR C2E 003 24 × 200 90 S 6	36 500	41 200	61	64
	4,08	1 579	2,36	343	MR C3E 004 19 × 200 80 B 4	42 500	48 700	67	70
	3,79	1 737	1,32	237	MR C2E 004 24 × 200 90 S 6	43 700	50 000	67	70
	4,08	1 579	3,35	343	MR C3E 006 19 × 200 80 B 4	51 500	60 000	74	77
	3,79	1 737	1,9	237	MR C2E 006 24 × 200 90 S 6	51 500	60 000	74	77
	4,53	1 425	0,95	309	MR C3E 001 14 × 160 71 D 4	20 600	24 300	45	48
4,53	1 425	0,95	309	MR C3E 001 19 × 200 80 B 4	20 600	24 300	49	52	
4,53	1 425	1,32	309	MR C3E 002 14 × 160 71 D 4	24 300	28 000	46	49	
4,53	1 425	1,32	309	MR C3E 002 19 × 200 80 B 4	24 300	28 000	50	53	
4,77	1 381	1,12	189	MR C2E 002 24 × 200 90 S 6	23 600	27 200	50	53	
4,83	1 335	1,9	290	MR C3E 003 14 × 160 71 D 4	33 500	38 700	57	60	
4,83	1 335	1,9	290	MR C3E 003 19 × 200 80 B 4	33 500	38 700	61	64	
4,45	1 480	1,4	202	MR C2E 003 24 × 200 90 S 6	34 500	38 700	61	64	
4,83	1 335	2,8	290	MR C3E 004 19 × 200 80 B 4	40 000	46 200	67	70	
4,45	1 480	1,9	202	MR C2E 004 24 × 200 90 S 6	41 200	47 500	67	70	
5,54	1 163	1,12	253	MR C3E 001 14 × 160 71 D 4	19 500	22 400	45	48	
5,54	1 163	1,12	253	MR C3E 001 19 × 200 80 B 4	19 500	22 400	49	52	
5,96	1 105	1	151	MR C2E 001 24 × 200 90 S 6	19 000	22 400	49	52	
5,28	1 249	0,9	265	MR C2E 002 14 × 160 71 D 4	23 000	26 500	42	45	
5,54	1 163	1,6	253	MR C3E 002 14 × 160 71 D 4	22 400	26 500	46	49	
5,28	1 249	0,9	265	MR C2E 002 19 × 200 80 B 4	23 000	26 500	46	49	
5,54	1 163	1,6	253	MR C3E 002 19 × 200 80 B 4	22 400	26 500	50	53	
5,96	1 105	1,32	151	MR C2E 002 24 × 200 90 S 6	21 800	25 700	50	53	
5,90	1 117	1,4	237	MR C2E 003 14 × 160 71 D 4	31 500	35 500	53	56	
5,90	1 117	1,4	237	MR C2E 003 19 × 200 80 B 4	31 500	35 500	57	60	
5,82	1 107	2,24	240	MR C3E 003 19 × 200 80 B 4	31 500	36 500	61	64	
5,47	1 204	1,7	164	MR C2E 003 24 × 200 90 S 6	32 500	36 500	61	64	
5,90	1 117	2	237	MR C2E 004 19 × 200 80 B 4	37 500	43 700	63	66	
5,82	1 107	3,15	240	MR C3E 004 19 × 200 80 B 4	37 500	43 700	67	70	
5,47	1 204	2,36	164	MR C2E 004 24 × 200 90 S 6	38 700	45 000	67	70	
5,90	1 117	2,8	237	MR C2E 006 19 × 200 80 B 4	45 000	53 000	70	73	
6,19	1 064	1	226	MR C2E 001 14 × 160 71 D 4	19 000	21 800	41	44	
6,55	984	1,32	214	MR C3E 001 14 × 160 71 D 4	18 500	21 800	45	48	
6,19	1 064	1	226	MR C2E 001 19 × 200 80 B 4	19 000	21 800	45	48	
6,55	984	1,32	214	MR C3E 001 19 × 200 80 B 4	18 500	21 800	49	52	
6,19	1 064	1,18	226	MR C2E 002 14 × 160 71 D 4	21 800	25 700	42	45	
6,55	984	1,8	214	MR C3E 002 14 × 160 71 D 4	21 200	25 000	46	49	
6,19	1 064	1,18	226	MR C2E 002 19 × 200 80 B 4	21 800	25 700	46	49	
6,55	984	1,8	214	MR C3E 002 19 × 200 80 B 4	21 200	25 000	50	53	
6,93	951	2,12	202	MR C2E 003 19 × 200 80 B 4	30 000	34 500	57	60	
6,93	951	2,8	202	MR C2E 004 19 × 200 80 B 4	36 500	41 200	63	66	
6,53	987	3,55	214	MR C3E 004 19 × 200 80 B 4	36 500	42 500	67	70	
7,42	888	1,18	189	MR C2E 001 14 × 160 71 D 4	18 000	20 600	41	44	
7,75	832	1,5	181	MR C3E 001 14 × 160 71 D 4	17 500	20 600	45	48	
7,42	888	1,18	189	MR C2E 001 19 × 200 80 B 4	18 000	20 600	45	48	
7,75	832	1,5	181	MR C3E 001 19 × 200 80 B 4	17 500	20 600	49	52	
7,42	888	1,7	189	MR C2E 002 14 × 160 71 D 4	20 600	24 300	42	45	
7,42	888	1,7	189	MR C2E 002 19 × 200 80 B 4	20 600	24 300	46	49	
7,75	832	2,12	181	MR C3E 002 19 × 200 80 B 4	20 600	23 600	50	53	
8,51	774	2,65	164	MR C2E 003 19 × 200 80 B 4	28 000	32 500	57	60	
8,51	774	3,55	164	MR C2E 004 19 × 200 80 B 4	33 500	38 700	63	66	
7,72	835	4,25	181	MR C3E 004 19 × 200 80 B 4	34 500	40 000	67	70	
9,28	710	1,5	151	MR C2E 001 14 × 160 71 D 4	16 500	19 500	41	44	
9,35	690	1,8	150	MR C3E 001 14 × 160 71 D 4	16 500	19 500	45	48	
9,28	710	1,5	151	MR C2E 001 19 × 200 80 B 4	16 500	19 500	45	48	
9,35	690	1,8	150	MR C3E 001 19 × 200 80 B 4	16 500	19 500	49	52	
8,77	752	1,7	103	MR C2E 001 24 × 200 90 S 6	17 000	19 500	49	52	
9,28	710	2	151	MR C2E 002 19 × 200 80 B 4	19 500	22 400	46	49	
8,77	752	2,24	103	MR C2E 002 24 × 200 90 S 6	19 500	23 000	50	53	
9,99	660	3	140	MR C2E 003 19 × 200 80 B 4	27 200	30 700	57	60	
10,9	605	2	129	MR C2E 001 19 × 200 80 B 4	16 000	18 500	45	48	
10,9	605	2,8	129	MR C2E 002 19 × 200 80 B 4	18 500	21 200	46	49	
13,6	483	2,5	103	MR C2E 001 19 × 200 80 B 4	15 000	17 500	45	48	
13,6	483	3,55	103	MR C2E 002 19 × 200 80 B 4	17 000	20 000	46	49	
17,0	387	3,15	82,1	MR C2E 001 19 × 200 80 B 4	14 000	16 000	45	48	
21,6	305	3,75	64,8	MR C2E 001 19 × 200 80 B 4	12 800	15 000	45	48	

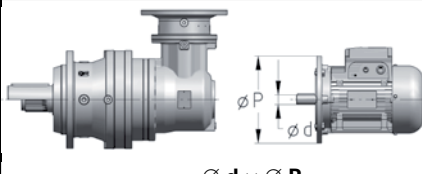
1) Valori validi per carichi agenti in mezzeria dell'albero e per L_h=12 500 h. Per esigenze diverse vedi cap. 5.2.

2) Valori validi per esecuzioni con flangia (F3...). Per altre esecuzioni e per motoriduttori senza motore ved. cap. 4.5.

1) Values valid for loads on shaft center line and for L_h=12 500 h. For different needs, see ch. 5.2.

2) Values valid for designs with flange (F3...). For other designs and for gearmotors without motor see ch. 4.5.

4.4 Programma di fabbricazione (motoriduttori ad assi ortogonali)
4.4 Right angle shaft gearmotors selection tables

P ₁	n ₂	M ₂	f _s	i		F _{r2} ¹⁾		Massa ²⁾ Mass ²⁾				
						...C N	...S N	HB, HF	HBZ, FO			
kW	min ⁻¹	N m										
0,75	25,6	258	4,5	54,8	MR C2E 001	19 × 200	80 B	4	12 200	14 500	45	48
	23,6	289	1,9	38,2	MR CE 001	24 × 200	90 S	6	12 500	14 500	45	48
	27,3	242	4,75	51,3	MR C2E 001	19 × 200	80 B	4	12 200	14 000	45	48
	29,0	235	3,15	31,1	MR CE 001	24 × 200	90 S	6	11 800	13 600	45	48
	32,2	204	5,6	43,4	MR C2E 001	19 × 200	80 B	4	11 500	13 200	45	48
	36,7	186	2,8	38,2	MR CE 001	19 × 200	80 B	4	10 900	12 800	41	44
	34,0	200	5	26,5	MR CE 001	24 × 200	90 S	6	11 200	13 200	45	48
	45,1	151	4,75	31,1	MR CE 001	19 × 200	80 B	4	10 300	12 200	41	44
1,1	0,647	14 620	1	1 392	MR C3E 021	24 × 200	90 L	6	140 000	170 000	166	171
	0,773	12 240	0,95	1 812	MR C3E 018	19 × 200	80 C	4	140 000	170 000	157	161
	0,773	12 240	0,95	1 812	MR C3E 018	24 × 200	90 S	4	140 000	170 000	159	163
	0,716	13 200	1,12	1 256	MR C3E 018	24 × 200	90 L	6	140 000	170 000	163	168
	0,818	11 550	1,18	1 711	MR C3E 021	19 × 200	80 C	4	140 000	170 000	160	164
	0,818	11 550	1,18	1 711	MR C3E 021	24 × 200	90 S	4	140 000	170 000	162	166
	0,880	10 740	0,95	1 022	MR C3E 012	24 × 200	90 L	6	118 000	132 000	122	127
	0,949	9 957	1,18	1 474	MR C3E 018	19 × 200	80 C	4	140 000	170 000	157	161
	0,949	9 957	1,18	1 474	MR C3E 018	24 × 200	90 S	4	140 000	170 000	159	163
	0,880	10 740	1,32	1 022	MR C3E 018	24 × 200	90 L	6	140 000	170 000	163	168
	1,01	9 400	1,4	1 392	MR C3E 021	19 × 200	80 C	4	140 000	170 000	160	164
	1,01	9 400	1,4	1 392	MR C3E 021	24 × 200	90 S	4	140 000	170 000	162	166
	1,07	8 863	0,95	844	MR C3E 009	24 × 200	90 L	6	90 000	100 000	111	116
	1,11	8 483	1,12	1 256	MR C3E 012	19 × 200	80 C	4	118 000	132 000	116	120
	1,11	8 483	1,12	1 256	MR C3E 012	24 × 200	90 S	4	118 000	132 000	118	122
	1,11	8 483	1,7	1 256	MR C3E 018	19 × 200	80 C	4	140 000	170 000	157	161
	1,11	8 483	1,7	1 256	MR C3E 018	24 × 200	90 S	4	140 000	170 000	159	163
	1,11	8 483	1,9	1 256	MR C3E 021	19 × 200	80 C	4	140 000	170 000	160	164
	1,11	8 483	1,9	1 256	MR C3E 021	24 × 200	90 S	4	140 000	170 000	162	166
	1,37	6 903	0,95	1 022	MR C3E 009	19 × 200	80 C	4	90 000	100 000	105	109
	1,37	6 903	0,95	1 022	MR C3E 009	24 × 200	90 S	4	90 000	100 000	107	111
	1,31	7 213	1,18	687	MR C3E 009	24 × 200	90 L	6	90 000	100 000	111	116
	1,37	6 903	1,32	1 022	MR C3E 012	19 × 200	80 C	4	118 000	132 000	116	120
	1,37	6 903	1,32	1 022	MR C3E 012	24 × 200	90 S	4	118 000	132 000	118	122
	1,31	7 213	1,6	687	MR C3E 012	24 × 200	90 L	6	118 000	132 000	122	127
	1,37	6 903	2	1 022	MR C3E 018	24 × 200	90 S	4	140 000	170 000	159	163
	1,37	6 903	2,36	1 022	MR C3E 021	24 × 200	90 S	4	140 000	170 000	162	166
	1,66	5 698	1,4	844	MR C3E 009	19 × 200	80 C	4	87 500	100 000	105	109
	1,66	5 698	1,4	844	MR C3E 009	24 × 200	90 S	4	87 500	100 000	107	111
	1,66	5 698	1,9	844	MR C3E 012	19 × 200	80 C	4	115 000	128 000	116	120
	1,66	5 698	1,9	844	MR C3E 012	24 × 200	90 S	4	115 000	128 000	118	122
	1,66	5 698	2,65	844	MR C3E 018	24 × 200	90 S	4	136 000	165 000	159	163
	1,61	5 881	2,65	871	MR C3E 021	24 × 200	90 S	4	136 000	170 000	162	166
	1,81	5 216	1,12	497	MR C3E 006	24 × 200	90 L	6	65 000	75 000	81	86
	2,04	4 637	1,7	687	MR C3E 009	19 × 200	80 C	4	82 500	92 500	105	109
	2,04	4 637	1,7	687	MR C3E 009	24 × 200	90 S	4	82 500	92 500	107	111
	2,04	4 637	2,36	687	MR C3E 012	24 × 200	90 S	4	106 000	122 000	118	122
	2,04	4 637	3,35	687	MR C3E 018	24 × 200	90 S	4	128 000	155 000	159	163
	2,26	4 191	1	621	MR C3E 004	19 × 200	80 C	4	50 000	58 000	68	72
	2,26	4 191	1	621	MR C3E 004	24 × 200	90 S	4	50 000	58 000	70	74
	2,22	4 253	1,32	630	MR C3E 006	19 × 200	80 C	4	61 500	71 000	75	79
	2,22	4 253	1,32	630	MR C3E 006	24 × 200	90 S	4	61 500	71 000	77	81
	2,39	3 950	2	585	MR C3E 009	24 × 200	90 S	4	77 500	90 000	107	111
	2,39	3 950	2,8	585	MR C3E 012	24 × 200	90 S	4	103 000	115 000	118	122
	2,82	3 353	1,18	497	MR C3E 004	19 × 200	80 C	4	47 500	54 500	68	72
	2,82	3 353	1,18	497	MR C3E 004	24 × 200	90 S	4	47 500	54 500	70	74
	2,82	3 353	1,6	497	MR C3E 006	19 × 200	80 C	4	56 000	67 000	75	79
	2,82	3 353	1,6	497	MR C3E 006	24 × 200	90 S	4	56 000	67 000	77	81
	2,63	3 594	2,24	532	MR C3E 009	24 × 200	90 S	4	77 500	87 500	107	111
	2,63	3 594	3	532	MR C3E 012	24 × 200	90 S	4	100 000	112 000	118	122
	3,26	2 898	0,9	429	MR C3E 003	19 × 200	80 C	4	37 500	42 500	62	66
	3,26	2 898	0,9	429	MR C3E 003	24 × 200	90 S	4	37 500	42 500	64	68
	3,26	2 898	1,32	429	MR C3E 004	19 × 200	80 C	4	45 000	53 000	68	72
	3,26	2 898	1,32	429	MR C3E 004	24 × 200	90 S	4	45 000	53 000	70	74
	3,26	2 898	1,8	429	MR C3E 006	19 × 200	80 C	4	54 500	63 000	75	79
	3,26	2 898	1,8	429	MR C3E 006	24 × 200	90 S	4	54 500	63 000	77	81
3,23	2 925	2,65	433	MR C3E 009	24 × 200	90 S	4	71 000	80 000	107	111	
3,23	2 925	3,75	433	MR C3E 012	24 × 200	90 S	4	92 500	106 000	118	122	

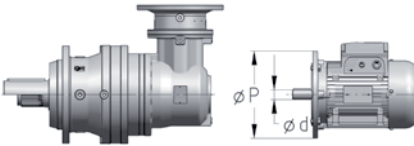
1) Valori validi per carichi agenti in mezzeria dell'albero e per L_n=12 500 h. Per esigenze diverse vedi cap. 5.2.

2) Valori validi per esecuzioni con flangia (F3...). Per altre esecuzioni e per motoriduttori senza motore ved. cap. 4.5.

1) Values valid for loads on shaft center line and for L_n=12 500 h. For different needs, see ch. 5.2.

2) Values valid for designs with flange (F3...). For other designs and for gearmotors without motor see ch. 4.5.

4.4 Programma di fabbricazione (motoriduttori ad assi ortogonali)
4.4 Right angle shaft gearmotors selection tables

P ₁	n ₂	M ₂	f _s	i		F ₁₂ ¹⁾		Massa ²⁾ Mass ²⁾	
						...C N	...S N	HB, HF	HBZ, FO
kW	min ⁻¹	N m			Ø d × Ø P			kg	
1,1	4,08	2 316	1,12	343	MR C3E 003 19 × 200 80 C 4	35 500	40 000	62	66
	4,08	2 316	1,12	343	MR C3E 003 24 × 200 90 S 4	35 500	40 000	64	68
	4,08	2 316	1,6	343	MR C3E 004 19 × 200 80 C 4	42 500	48 700	68	72
	4,08	2 316	1,6	343	MR C3E 004 24 × 200 90 S 4	42 500	48 700	70	74
	3,79	2 548	0,9	237	MR C2E 004 24 × 200 90 L 6	43 700	50 000	70	75
	4,08	2 316	2,24	343	MR C3E 006 24 × 200 90 S 4	51 500	60 000	77	81
	3,79	2 548	1,32	237	MR C2E 006 24 × 200 90 L 6	51 500	60 000	77	82
	3,79	2 492	3	369	MR C3E 009 24 × 200 90 S 4	69 000	77 500	107	111
	3,79	2 548	1,8	237	MR C2E 009 24 × 200 90 L 6	69 000	77 500	114	119
	4,98	1 898	0,95	181	MR C3E 002 24 × 200 90 L 6	23 600	27 200	57	62
	4,83	1 958	1,32	290	MR C3E 003 19 × 200 80 C 4	33 500	38 700	62	66
	4,83	1 958	1,32	290	MR C3E 003 24 × 200 90 S 4	33 500	38 700	64	68
	4,45	2 171	0,95	202	MR C2E 003 24 × 200 90 L 6	34 500	38 700	64	69
	4,83	1 958	1,9	290	MR C3E 004 19 × 200 80 C 4	40 000	46 200	68	72
	4,83	1 958	1,9	290	MR C3E 004 24 × 200 90 S 4	40 000	46 200	70	74
	4,45	2 171	1,25	202	MR C2E 004 24 × 200 90 L 6	41 200	47 500	70	75
	4,83	1 958	2,5	290	MR C3E 006 24 × 200 90 S 4	48 700	56 000	77	81
	4,45	2 171	1,8	202	MR C2E 006 24 × 200 90 L 6	50 000	58 000	77	82
	4,81	1 964	3,75	291	MR C3E 009 24 × 200 90 S 4	63 000	73 000	107	111
	4,45	2 171	2,5	202	MR C2E 009 24 × 200 90 L 6	65 000	73 000	114	119
	5,54	1 706	1,06	253	MR C3E 002 19 × 200 80 C 4	22 400	26 500	51	55
	5,54	1 706	1,06	253	MR C3E 002 24 × 200 90 S 4	22 400	26 500	53	57
	5,96	1 620	0,9	151	MR C2E 002 24 × 200 90 L 6	21 800	25 700	53	58
	5,90	1 638	1	237	MR C2E 003 19 × 200 80 C 4	31 500	35 500	58	62
	5,82	1 624	1,5	240	MR C3E 003 19 × 200 80 C 4	31 500	36 500	62	66
	5,90	1 638	1	237	MR C2E 003 24 × 200 90 S 4	31 500	35 500	60	64
	5,82	1 624	1,5	240	MR C3E 003 24 × 200 90 S 4	31 500	36 500	64	68
	5,47	1 766	1,18	164	MR C2E 003 24 × 200 90 L 6	32 500	36 500	64	69
	5,90	1 638	1,4	237	MR C2E 004 19 × 200 80 C 4	37 500	43 700	64	68
	5,90	1 638	1,4	237	MR C2E 004 24 × 200 90 S 4	37 500	43 700	66	70
	5,82	1 624	2,24	240	MR C3E 004 24 × 200 90 S 4	37 500	43 700	70	74
	5,47	1 766	1,6	164	MR C2E 004 24 × 200 90 L 6	38 700	45 000	70	75
	5,90	1 638	2	237	MR C2E 006 24 × 200 90 S 4	45 000	53 000	73	77
	5,82	1 624	3	240	MR C3E 006 24 × 200 90 S 4	46 200	53 000	77	81
	5,90	1 638	2,8	237	MR C2E 009 24 × 200 90 S 4	60 000	67 000	110	114
	7,00	1 380	0,9	129	MR C2E 001 24 × 200 90 L 6	18 000	21 200	52	57
	6,55	1 443	1,25	214	MR C3E 002 19 × 200 80 C 4	21 200	25 000	51	55
	6,55	1 443	1,25	214	MR C3E 002 24 × 200 90 S 4	21 200	25 000	53	57
	6,93	1 395	1,4	202	MR C2E 003 19 × 200 80 C 4	30 000	34 500	58	62
	6,93	1 395	1,4	202	MR C2E 003 24 × 200 90 S 4	30 000	34 500	60	64
	6,94	1 393	1,7	130	MR C2E 003 24 × 200 90 L 6	30 000	34 500	64	69
	6,93	1 395	1,9	202	MR C2E 004 24 × 200 90 S 4	36 500	41 200	66	70
	6,93	1 395	2,65	202	MR C2E 006 24 × 200 90 S 4	43 700	50 000	73	77
	6,53	1 447	3,35	214	MR C3E 006 24 × 200 90 S 4	43 700	51 500	77	81
	6,93	1 395	3,75	202	MR C2E 009 24 × 200 90 S 4	58 000	65 000	110	114
	7,75	1 220	1	181	MR C3E 001 19 × 200 80 C 4	17 500	20 600	50	54
	7,75	1 220	1	181	MR C3E 001 24 × 200 90 S 4	17 500	20 600	52	56
	7,42	1 302	1,12	189	MR C2E 002 19 × 200 80 C 4	20 600	24 300	47	51
	7,42	1 302	1,12	189	MR C2E 002 24 × 200 90 S 4	20 600	24 300	49	53
	8,51	1 136	1,8	164	MR C2E 003 19 × 200 80 C 4	28 000	32 500	58	62
	8,51	1 136	1,8	164	MR C2E 003 24 × 200 90 S 4	28 000	32 500	60	64
	8,51	1 136	2,36	164	MR C2E 004 24 × 200 90 S 4	33 500	38 700	66	70
	8,51	1 136	3,35	164	MR C2E 006 24 × 200 90 S 4	41 200	47 500	73	77
	7,72	1 224	3,75	181	MR C3E 006 24 × 200 90 S 4	42 500	48 700	77	81
	9,28	1 042	1	151	MR C2E 001 19 × 200 80 C 4	16 500	19 500	46	50
	9,28	1 042	1	151	MR C2E 001 24 × 200 90 S 4	16 500	19 500	48	52
	8,77	1 103	1,12	103	MR C2E 001 24 × 200 90 L 6	17 000	19 500	52	57
	9,28	1 042	1,4	151	MR C2E 002 19 × 200 80 C 4	19 500	22 400	47	51
	9,35	1 012	1,7	150	MR C3E 002 19 × 200 80 C 4	19 500	22 400	51	55
	9,28	1 042	1,4	151	MR C2E 002 24 × 200 90 S 4	19 500	22 400	49	53
	9,35	1 012	1,7	150	MR C3E 002 24 × 200 90 S 4	19 500	22 400	53	57
	8,77	1 103	1,6	103	MR C2E 002 24 × 200 90 L 6	19 500	23 000	53	58
	9,99	967	2	140	MR C2E 003 24 × 200 90 S 4	27 200	30 700	60	64
	9,99	967	2,8	140	MR C2E 004 24 × 200 90 S 4	32 500	37 500	66	70
	9,32	1 015	3,35	150	MR C3E 004 24 × 200 90 S 4	33 500	38 700	70	74
	9,99	967	3,75	140	MR C2E 006 24 × 200 90 S 4	38 700	45 000	73	77
	10,9	887	1,4	129	MR C2E 001 19 × 200 80 C 4	16 000	18 500	46	50
	10,9	887	1,4	129	MR C2E 001 24 × 200 90 S 4	16 000	18 500	48	52
	10,9	887	1,9	129	MR C2E 002 19 × 200 80 C 4	18 500	21 200	47	51
	10,9	887	1,9	129	MR C2E 002 24 × 200 90 S 4	18 500	21 200	49	53
	10,8	895	2,65	130	MR C2E 003 24 × 200 90 S 4	26 500	30 000	60	64
	10,8	895	3,15	130	MR C2E 004 24 × 200 90 S 4	31 500	36 500	66	70

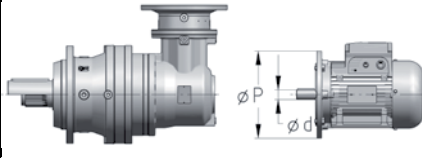
1) Valori validi per carichi agenti in mezzeria dell'albero e per L_h=12 500 h. Per esigenze diverse vedi cap. 5.2.

2) Valori validi per esecuzioni con flangia (F3...). Per altre esecuzioni e per motoriduttori senza motore ved. cap. 4.5.

1) Values valid for loads on shaft center line and for L_h=12 500 h. For different needs, see ch. 5.2.

2) Values valid for designs with flange (F3...). For other designs and for gearmotors without motor see ch. 4.5.

4.4 Programma di fabbricazione (motoriduttori ad assi ortogonali)
4.4 Right angle shaft gearmotors selection tables

P ₁	n ₂	M ₂	f _s	i		F _{r2} ¹⁾		Massa ²⁾ Mass ²⁾				
						...C N	...S N	HB, HF kg	HBZ, FO kg			
1,1	13,6	709	1,7	103	MR C2E 001	19 × 200	80 C	4	15 000	17 500	46	50
	13,6	709	1,7	103	MR C2E 001	24 × 200	90 S	4	15 000	17 500	48	52
	13,6	709	2,36	103	MR C2E 002	24 × 200	90 S	4	17 000	20 000	49	53
	12,7	763	3	110	MR C2E 003	24 × 200	90 S	4	25 000	29 000	60	64
	17,0	567	2,12	82,1	MR C2E 001	24 × 200	90 S	4	14 000	16 000	48	52
	17,0	567	3	82,1	MR C2E 002	24 × 200	90 S	4	16 000	18 500	49	53
	21,6	447	2,65	64,8	MR C2E 001	24 × 200	90 S	4	12 800	15 000	48	52
	21,6	447	3,55	64,8	MR C2E 002	24 × 200	90 S	4	15 000	17 500	49	53
	25,6	378	3,15	54,8	MR C2E 001	24 × 200	90 S	4	12 200	14 500	48	52
	23,6	423	1,25	38,2	MR CE 001	24 × 200	90 L	6	12 500	14 500	48	53
	23,6	423	1,8	38,2	MR CE 002	24 × 200	90 L	6	14 500	17 000	49	54
	27,3	354	3,35	51,3	MR C2E 001	24 × 200	90 S	4	12 200	14 000	48	52
	29,0	345	2,12	31,1	MR CE 001	24 × 200	90 L	6	11 800	13 600	48	53
	32,2	300	3,75	43,4	MR C2E 001	24 × 200	90 S	4	11 500	13 200	48	52
	36,7	272	1,9	38,2	MR CE 001	24 × 200	90 S	4	10 900	12 800	44	48
	38,9	249	4,5	36,0	MR C2E 001	24 × 200	90 S	4	10 900	12 500	48	52
	34,0	294	3,35	26,5	MR CE 001	24 × 200	90 L	6	11 200	13 200	48	53
	36,7	272	2,65	38,2	MR CE 002	24 × 200	90 S	4	12 800	15 000	45	49
	45,1	221	3,15	31,1	MR CE 001	24 × 200	90 S	4	10 300	12 200	44	48
	46,1	209	5	30,3	MR C2E 001	24 × 200	90 S	4	10 300	11 800	48	52
	42,5	235	4	21,2	MR CE 001	24 × 200	90 L	6	10 600	12 200	48	53
	52,9	189	5	26,5	MR CE 001	24 × 200	90 S	4	10 000	11 500	44	48
	71,4	140	5	19,6	MR CE 001	24 × 200	90 S	4	9 000	10 600	44	48
1,5	0,716	17 990	0,95	1 256	MR C3E 021	28 × 250	100 LA	6	140 000	170 000	170	177
	0,880	14 640	1	1 022	MR C3E 018	28 × 250	100 LA	6	140 000	170 000	167	174
	1,01	12 820	1,06	1 392	MR C3E 021	24 × 200	90 L	4	140 000	170 000	165	171
	1,11	11 570	1,18	1 256	MR C3E 018	24 × 200	90 L	4	140 000	170 000	162	168
	1,11	11 570	1,4	1 256	MR C3E 021	24 × 200	90 L	4	140 000	170 000	165	171
	1,37	9 414	1	1 022	MR C3E 012	24 × 200	90 L	4	118 000	132 000	121	127
	1,31	9 835	1,18	687	MR C3E 012	28 × 250	100 LA	6	118 000	132 000	126	133
	1,37	9 414	1,4	1 022	MR C3E 018	24 × 200	90 L	4	140 000	170 000	162	168
	1,37	9 414	1,7	1 022	MR C3E 021	24 × 200	90 L	4	140 000	170 000	165	171
	1,31	9 835	1,9	687	MR C3E 021	28 × 250	100 LA	6	140 000	170 000	170	177
	1,66	7 770	1,06	844	MR C3E 009	24 × 200	90 L	4	87 500	100 000	110	116
	1,66	7 770	1,4	844	MR C3E 012	24 × 200	90 L	4	115 000	128 000	121	127
	1,66	7 770	2	844	MR C3E 018	24 × 200	90 L	4	136 000	165 000	162	168
	1,61	8 020	1,9	871	MR C3E 021	24 × 200	90 L	4	136 000	170 000	165	171
	1,54	8 379	2,24	585	MR C3E 021	24 × 200	90 LC	6	140 000	170 000	168	173
	1,54	8 379	2,24	585	MR C3E 021	28 × 250	100 LA	6	140 000	170 000	170	177
	2,10	6 148	0,95	429	MR C3E 006	28 × 250	100 LA	6	61 500	73 000	85	92
	2,04	6 323	1,25	687	MR C3E 009	24 × 200	90 L	4	82 500	92 500	110	116
	2,04	6 323	1,8	687	MR C3E 012	24 × 200	90 L	4	106 000	122 000	121	127
	2,04	6 323	2,36	687	MR C3E 018	24 × 200	90 L	4	128 000	155 000	162	168
	2,04	6 323	2,8	687	MR C3E 021	24 × 200	90 L	4	128 000	155 000	165	171
	2,22	5 800	0,95	630	MR C3E 006	24 × 200	90 L	4	61 500	71 000	80	86
	2,39	5 387	1,5	585	MR C3E 009	24 × 200	90 L	4	77 500	90 000	110	116
	2,39	5 387	2	585	MR C3E 012	24 × 200	90 L	4	103 000	115 000	121	127
	2,39	5 387	2,8	585	MR C3E 018	24 × 200	90 L	4	122 000	150 000	162	168
	2,82	4 573	1,18	497	MR C3E 006	24 × 200	90 L	4	56 000	67 000	80	86
	2,63	4 901	1,6	532	MR C3E 009	24 × 200	90 L	4	77 500	87 500	110	116
	2,63	4 901	2,12	532	MR C3E 012	24 × 200	90 L	4	100 000	112 000	121	127
	2,59	4 985	3,15	541	MR C3E 018	24 × 200	90 L	4	118 000	145 000	162	168
	3,26	3 952	1	429	MR C3E 004	24 × 200	90 L	4	45 000	53 000	73	79
	3,26	3 952	1,32	429	MR C3E 006	24 × 200	90 L	4	54 500	63 000	80	86
	3,23	3 988	1,9	433	MR C3E 009	24 × 200	90 L	4	71 000	80 000	110	116
	3,23	3 988	2,65	433	MR C3E 012	24 × 200	90 L	4	92 500	106 000	121	127
	3,23	3 988	3,75	433	MR C3E 018	24 × 200	90 L	4	112 000	136 000	162	168
	4,08	3 158	1,18	343	MR C3E 004	24 × 200	90 L	4	42 500	48 700	73	79
	4,08	3 158	1,6	343	MR C3E 006	24 × 200	90 L	4	51 500	60 000	80	86
	3,79	3 474	0,95	237	MR C2E 006	28 × 250	100 LA	6	51 500	60 000	81	88
	3,79	3 398	2,24	369	MR C3E 009	24 × 200	90 L	4	69 000	77 500	110	116
	3,79	3 474	1,32	237	MR C2E 009	28 × 250	100 LA	6	69 000	77 500	118	125
	3,79	3 398	3,15	369	MR C3E 012	24 × 200	90 L	4	90 000	100 000	121	127
	3,79	3 474	1,9	237	MR C2E 012	28 × 250	100 LA	6	90 000	100 000	128	135

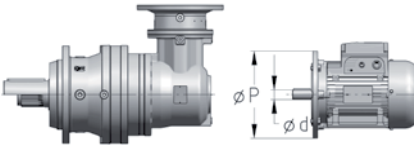
1) Valori validi per carichi agenti in mezzzeria dell'albero e per L_n=12 500 h. Per esigenze diverse vedi cap. 5.2.

2) Valori validi per esecuzioni con flangia (F3...). Per altre esecuzioni e per motoriduttori senza motore ved. cap. 4.5.

1) Values valid for loads on shaft center line and for L_n=12 500 h. For different needs, see ch. 5.2.

2) Values valid for designs with flange (F3...). For other designs and for gearmotors without motor see ch. 4.5.

4.4 Programma di fabbricazione (motoriduttori ad assi ortogonali)
4.4 Right angle shaft gearmotors selection tables

P ₁ kW	n ₂ min ⁻¹	M ₂ N m	f _s	i		F ₁₂ ¹⁾		Massa ²⁾ Mass ²⁾ kg			
						...C N	...S N	HB, HF	HBZ, FO		
1,5	4,83	2 671	0,95	290	MR C3E 003	24 × 200	90 L 4	33 500	38 700	67	73
	4,83	2 671	1,4	290	MR C3E 004	24 × 200	90 L 4	40 000	46 200	73	79
	4,45	2 960	0,95	202	MR C2E 004	28 × 250	100 LA 6	41 200	47 500	74	81
	4,83	2 671	1,9	290	MR C3E 006	24 × 200	90 L 4	48 700	56 000	80	86
	4,45	2 960	1,32	202	MR C2E 006	28 × 250	100 LA 6	50 000	58 000	81	88
	4,81	2 679	2,8	291	MR C3E 009	24 × 200	90 L 4	63 000	73 000	110	116
	4,45	2 960	1,9	202	MR C2E 009	28 × 250	100 LA 6	65 000	73 000	118	125
	5,82	2 214	1,12	240	MR C3E 003	24 × 200	90 L 4	31 500	36 500	67	73
	5,90	2 234	1	237	MR C2E 004	24 × 200	90 L 4	37 500	43 700	69	75
	5,82	2 214	1,6	240	MR C3E 004	24 × 200	90 L 4	37 500	43 700	73	79
	5,47	2 409	1,18	164	MR C2E 004	28 × 250	100 LA 6	38 700	45 000	74	81
	5,90	2 234	1,4	237	MR C2E 006	24 × 200	90 L 4	45 000	53 000	76	82
	5,82	2 214	2,24	240	MR C3E 006	24 × 200	90 L 4	46 200	53 000	80	86
	5,90	2 234	2	237	MR C2E 009	24 × 200	90 L 4	60 000	67 000	113	119
	5,71	2 257	3,15	245	MR C3E 009	24 × 200	90 L 4	60 000	69 000	110	116
	5,47	2 409	2,24	164	MR C2E 009	28 × 250	100 LA 6	61 500	69 000	118	125
	5,90	2 234	2,8	237	MR C2E 012	24 × 200	90 L 4	77 500	87 500	123	129
	7,00	1 882	0,9	129	MR C2E 002	28 × 250	100 LA 6	21 200	24 300	57	64
	6,93	1 903	1,06	202	MR C2E 003	24 × 200	90 L 4	30 000	34 500	63	69
	6,94	1 899	1,25	130	MR C2E 003	28 × 250	100 LA 6	30 000	34 500	68	75
	6,93	1 903	1,4	202	MR C2E 004	24 × 200	90 L 4	36 500	41 200	69	75
	6,53	1 973	1,8	214	MR C3E 004	24 × 200	90 L 4	36 500	42 500	73	79
	6,93	1 903	2	202	MR C2E 006	24 × 200	90 L 4	43 700	50 000	76	82
	6,53	1 973	2,36	214	MR C3E 006	24 × 200	90 L 4	43 700	51 500	80	86
	6,93	1 903	2,8	202	MR C2E 009	24 × 200	90 L 4	58 000	65 000	113	119
	6,78	1 902	3,55	207	MR C3E 009	24 × 200	90 L 4	58 000	65 000	110	116
	7,75	1 664	1,06	181	MR C3E 002	24 × 200	90 L 4	20 600	23 600	56	62
	8,77	1 504	1,12	103	MR C2E 002	28 × 250	100 LA 6	19 500	23 000	57	64
	8,51	1 548	1,32	164	MR C2E 003	24 × 200	90 L 4	28 000	32 500	63	69
	8,51	1 548	1,8	164	MR C2E 004	24 × 200	90 L 4	33 500	38 700	69	75
	8,15	1 618	2,12	110	MR C2E 004	28 × 250	100 LA 6	34 500	40 000	74	81
	8,51	1 548	2,36	164	MR C2E 006	24 × 200	90 L 4	41 200	47 500	76	82
	8,51	1 548	3,35	164	MR C2E 009	24 × 200	90 L 4	53 000	60 000	113	119
	7,70	1 674	4	182	MR C3E 009	24 × 200	90 L 4	56 000	63 000	110	116
	9,28	1 420	1	151	MR C2E 002	24 × 200	90 L 4	19 500	22 400	52	58
	9,99	1 319	1,5	140	MR C2E 003	24 × 200	90 L 4	27 200	30 700	63	69
	10,2	1 294	1,8	88,4	MR C2E 003	28 × 250	100 LA 6	26 500	30 700	68	75
	9,99	1 319	2	140	MR C2E 004	24 × 200	90 L 4	32 500	37 500	69	75
	10,2	1 294	2,65	88,4	MR C2E 004	28 × 250	100 LA 6	32 500	37 500	74	81
	9,99	1 319	2,8	140	MR C2E 006	24 × 200	90 L 4	38 700	45 000	76	82
	10,9	1 210	1	129	MR C2E 001	24 × 200	90 L 4	16 000	18 500	51	57
	10,9	1 210	1,4	129	MR C2E 002	24 × 200	90 L 4	18 500	21 200	52	58
	10,8	1 221	1,9	130	MR C2E 003	24 × 200	90 L 4	26 500	30 000	63	69
	10,8	1 221	2,36	130	MR C2E 004	24 × 200	90 L 4	31 500	36 500	69	75
	10,8	1 221	3,35	130	MR C2E 006	24 × 200	90 L 4	37 500	43 700	76	82
	13,6	967	1,25	103	MR C2E 001	24 × 200	90 L 4	15 000	17 500	51	57
	13,6	967	1,7	103	MR C2E 002	24 × 200	90 L 4	17 000	20 000	52	58
	12,7	1 040	2,24	110	MR C2E 003	24 × 200	90 L 4	25 000	29 000	63	69
	12,7	1 040	3,15	110	MR C2E 004	24 × 200	90 L 4	30 000	34 500	69	75
	17,0	773	1,5	82,1	MR C2E 001	24 × 200	90 L 4	14 000	16 000	51	57
	17,0	773	2,12	82,1	MR C2E 002	24 × 200	90 L 4	16 000	18 500	52	58
	15,8	832	2,8	88,4	MR C2E 003	24 × 200	90 L 4	23 600	26 500	63	69
	21,6	610	1,9	64,8	MR C2E 001	24 × 200	90 L 4	12 800	15 000	51	57
	21,6	610	2,65	64,8	MR C2E 002	24 × 200	90 L 4	15 000	17 500	52	58
	20,1	656	3,35	69,7	MR C2E 003	24 × 200	90 L 4	21 800	25 000	63	69
	25,6	516	2,24	54,8	MR C2E 001	24 × 200	90 L 4	12 200	14 500	51	57
	23,6	577	0,95	38,2	MR CE 001	28 × 250	100 LA 6	12 500	14 500	52	59
	25,6	516	3,15	54,8	MR C2E 002	24 × 200	90 L 4	14 500	16 500	52	58
	23,6	577	1,32	38,2	MR CE 002	28 × 250	100 LA 6	14 500	17 000	53	60
	23,6	577	1,8	38,2	MR CE 003	28 × 250	100 LA 6	20 600	23 600	72	79
	27,3	483	2,36	51,3	MR C2E 001	24 × 200	90 L 4	12 200	14 000	51	57
	29,0	470	1,6	31,1	MR CE 001	28 × 250	100 LA 6	11 800	13 600	52	59
	27,3	483	3,35	51,3	MR C2E 002	24 × 200	90 L 4	14 000	16 500	52	58
	29,0	470	2,24	31,1	MR CE 002	28 × 250	100 LA 6	13 600	16 000	53	60
	32,2	409	2,8	43,4	MR C2E 001	24 × 200	90 L 4	11 500	13 200	51	57
	36,7	371	1,4	38,2	MR CE 001	24 × 200	90 L 4	10 900	12 800	47	53
	38,9	339	3,35	36,0	MR C2E 001	24 × 200	90 L 4	10 900	12 500	51	57
	34,0	400	2,5	26,5	MR CE 001	28 × 250	100 LA 6	11 200	13 200	52	59
	36,7	371	2	38,2	MR CE 002	24 × 200	90 L 4	12 800	15 000	48	54
	36,7	371	2,8	38,2	MR CE 003	24 × 200	90 L 4	18 000	20 600	67	73

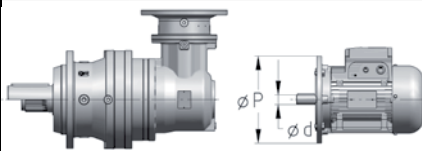
1) Valori validi per carichi agenti in mezzeria dell'albero e per L_h=12 500 h. Per esigenze diverse vedi cap. 5.2.

2) Valori validi per esecuzioni con flangia (F3...). Per altre esecuzioni e per motoriduttori senza motore ved. cap. 4.5.

1) Values valid for loads on shaft center line and for L_h=12 500 h. For different needs, see ch. 5.2.

2) Values valid for designs with flange (F3...). For other designs and for gearmotors without motor see ch. 4.5.

4.4 Programma di fabbricazione (motoriduttori ad assi ortogonali)
4.4 Right angle shaft gearmotors selection tables

P ₁	n ₂	M ₂	f _s	i		F _{r2} ¹⁾		Massa ²⁾ Mass ²⁾				
						...C N	...S N	HB, HF kg	HBZ, F0			
1,5	45,1	302	2,36	31,1	MR CE 001	24 × 200	90 L	4	10 300	12 200	47	53
	46,1	286	3,75	30,3	MR C2E 001	24 × 200	90 L	4	10 300	11 800	51	57
	42,5	320	3	21,2	MR CE 001	28 × 250	100 LA	6	10 600	12 200	52	59
	52,9	257	3,75	26,5	MR CE 001	24 × 200	90 L	4	10 000	11 500	47	53
	66,1	206	4,5	21,2	MR CE 001	24 × 200	90 L	4	9 250	10 900	47	53
	71,4	191	3,55	19,6	MR CE 001	24 × 200	90 L	4	9 000	10 600	47	53
	83,8	162	5,6	16,7	MR CE 001	24 × 200	90 L	4	8 500	10 000	47	53
1,85	1,03	15 390	1,06	871	MR C3E 021	28 × 250	100 LB	6	140 000	170 000	173	179
	1,11	14 270	1	1 256	MR C3E 018	24 × 200	90 LB	4	140 000	170 000	163	169
	1,11	14 270	1,18	1 256	MR C3E 021	24 × 200	90 LB	4	140 000	170 000	166	172
	1,31	12 130	0,95	687	MR C3E 012	28 × 250	100 LB	6	118 000	132 000	129	135
	1,37	11 610	1,18	1 022	MR C3E 018	24 × 200	90 LB	4	140 000	170 000	163	169
	1,37	11 610	1,4	1 022	MR C3E 021	24 × 200	90 LB	4	140 000	170 000	166	172
	1,31	12 130	1,5	687	MR C3E 021	28 × 250	100 LB	6	140 000	170 000	173	179
	1,66	9 583	1,12	844	MR C3E 012	24 × 200	90 LB	4	115 000	128 000	122	128
	1,66	9 583	1,6	844	MR C3E 018	24 × 200	90 LB	4	136 000	165 000	163	169
	1,66	9 564	1,8	541	MR C3E 018	28 × 250	100 LB	6	136 000	165 000	170	176
	1,61	9 891	1,6	871	MR C3E 021	24 × 200	90 LB	4	136 000	170 000	166	172
	1,54	10 330	1,8	585	MR C3E 021	28 × 250	100 LB	6	140 000	170 000	173	179
	2,04	7 798	1,06	687	MR C3E 009	24 × 200	90 LB	4	82 500	92 500	111	117
	2,04	7 798	1,4	687	MR C3E 012	24 × 200	90 LB	4	106 000	122 000	122	128
	2,04	7 798	1,9	687	MR C3E 018	24 × 200	90 LB	4	128 000	155 000	163	169
	2,04	7 798	2,36	687	MR C3E 021	24 × 200	90 LB	4	128 000	155 000	166	172
	2,39	6 643	1,18	585	MR C3E 009	24 × 200	90 LB	4	77 500	90 000	111	117
	2,39	6 643	1,7	585	MR C3E 012	24 × 200	90 LB	4	103 000	115 000	122	128
	2,39	6 643	2,24	585	MR C3E 018	24 × 200	90 LB	4	122 000	150 000	163	169
	2,39	6 643	2,8	585	MR C3E 021	24 × 200	90 LB	4	122 000	150 000	166	172
	2,82	5 640	0,95	497	MR C3E 006	24 × 200	90 LB	4	56 000	67 000	81	87
	2,63	6 044	1,32	532	MR C3E 009	24 × 200	90 LB	4	77 500	87 500	111	117
	2,63	6 044	1,7	532	MR C3E 012	24 × 200	90 LB	4	100 000	112 000	122	128
	2,59	6 148	2,65	541	MR C3E 018	24 × 200	90 LB	4	118 000	145 000	163	169
	2,55	6 238	2,8	549	MR C3E 021	24 × 200	90 LB	4	122 000	145 000	166	172
	3,26	4 874	1,12	429	MR C3E 006	24 × 200	90 LB	4	54 500	63 000	81	87
	3,23	4 919	1,6	433	MR C3E 009	24 × 200	90 LB	4	71 000	80 000	111	117
	3,23	4 919	2,12	433	MR C3E 012	24 × 200	90 LB	4	92 500	106 000	122	128
	3,23	4 919	3	433	MR C3E 018	24 × 200	90 LB	4	112 000	136 000	163	169
	4,08	3 894	0,95	343	MR C3E 004	24 × 200	90 LB	4	42 500	48 700	74	80
	4,08	3 894	1,32	343	MR C3E 006	24 × 200	90 LB	4	51 500	60 000	81	87
	3,79	4 190	1,8	369	MR C3E 009	24 × 200	90 LB	4	69 000	77 500	111	117
	3,79	4 285	1,12	237	MR C2E 009	28 × 250	100 LB	6	69 000	77 500	121	127
	3,79	4 190	2,5	369	MR C3E 012	24 × 200	90 LB	4	90 000	100 000	122	128
	3,79	4 285	1,5	237	MR C2E 012	28 × 250	100 LB	6	90 000	100 000	131	137
	3,79	4 190	3,55	369	MR C3E 018	24 × 200	90 LB	4	106 000	132 000	163	169
	3,79	4 285	2,12	237	MR C2E 018	28 × 250	100 LB	6	106 000	132 000	173	179
	4,83	3 294	1,12	290	MR C3E 004	24 × 200	90 LB	4	40 000	46 200	74	80
	4,83	3 294	1,5	290	MR C3E 006	24 × 200	90 LB	4	48 700	56 000	81	87
	4,45	3 651	1,06	202	MR C2E 006	28 × 250	100 LB	6	50 000	58 000	84	90
	4,81	3 304	2,24	291	MR C3E 009	24 × 200	90 LB	4	63 000	73 000	111	117
	4,45	3 651	1,5	202	MR C2E 009	28 × 250	100 LB	6	65 000	73 000	121	127
	4,81	3 304	3	291	MR C3E 012	24 × 200	90 LB	4	82 500	95 000	122	128
	4,45	3 651	2,12	202	MR C2E 012	28 × 250	100 LB	6	85 000	97 500	131	137
	5,82	2 731	1,32	240	MR C3E 004	24 × 200	90 LB	4	37 500	43 700	74	80
	5,47	2 971	0,95	164	MR C2E 004	28 × 250	100 LB	6	38 700	45 000	77	83
	5,90	2 755	1,18	237	MR C2E 006	24 × 200	90 LB	4	45 000	53 000	77	83
	5,82	2 731	1,8	240	MR C3E 006	24 × 200	90 LB	4	46 200	53 000	81	87
	5,90	2 755	1,6	237	MR C2E 009	24 × 200	90 LB	4	60 000	67 000	114	120
	5,71	2 784	2,5	245	MR C3E 009	24 × 200	90 LB	4	60 000	69 000	111	117
	5,47	2 971	1,8	164	MR C2E 009	28 × 250	100 LB	6	61 500	69 000	121	127
	5,90	2 755	2,36	237	MR C2E 012	24 × 200	90 LB	4	77 500	87 500	124	130
5,71	2 784	3,55	245	MR C3E 012	24 × 200	90 LB	4	77 500	90 000	122	128	
5,90	2 755	3,35	237	MR C2E 018	24 × 200	90 LB	4	92 500	115 000	166	172	
6,53	2 434	1	214	MR C3E 003	24 × 200	90 LB	4	30 700	34 500	68	74	
6,94	2 342	1	130	MR C2E 003	28 × 250	100 LB	6	30 000	34 500	71	77	
6,93	2 347	1,12	202	MR C2E 004	24 × 200	90 LB	4	36 500	41 200	70	76	
6,53	2 434	1,4	214	MR C3E 004	24 × 200	90 LB	4	36 500	42 500	74	80	
6,93	2 347	1,6	202	MR C2E 006	24 × 200	90 LB	4	43 700	50 000	77	83	
6,53	2 434	2	214	MR C3E 006	24 × 200	90 LB	4	43 700	51 500	81	87	
6,93	2 347	2,24	202	MR C2E 009	24 × 200	90 LB	4	58 000	65 000	114	120	
6,78	2 346	2,8	207	MR C3E 009	24 × 200	90 LB	4	58 000	65 000	111	117	
6,93	2 347	3,15	202	MR C2E 012	24 × 200	90 LB	4	75 000	85 000	124	130	

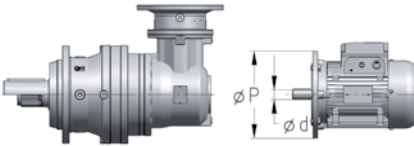
1) Valori validi per carichi agenti in mezzeria dell'albero e per L_n=12 500 h. Per esigenze diverse vedi cap. 5.2.

2) Valori validi per esecuzioni con flangia (F3...). Per altre esecuzioni e per motoriduttori senza motore ved. cap. 4.5.

1) Values valid for loads on shaft center line and for L_n=12 500 h. For different needs, see ch. 5.2.

2) Values valid for designs with flange (F3...). For other designs and for gearmotors without motor see ch. 4.5.

4.4 Programma di fabbricazione (motoriduttori ad assi ortogonali)
4.4 Right angle shaft gearmotors selection tables

P ₁	n ₂	M ₂	f _s	i		F ₁₂ ¹⁾		Massa ²⁾ Mass ²⁾	
						...C N	...S N	HB, HF	HBZ, FO
kW	min ⁻¹	N m			Ø d × Ø P			kg	
1,85	8,77	1 854	0,95	103	MR C2E 002 28 × 250 100 LB 6	19 500	23 000	60	66
	8,51	1 910	1,06	164	MR C2E 003 24 × 200 90 LB 4	28 000	32 500	64	70
	8,15	1 995	1,18	110	MR C2E 003 28 × 250 100 LB 6	29 000	32 500	71	77
	8,51	1 910	1,4	164	MR C2E 004 24 × 200 90 LB 4	33 500	38 700	70	76
	8,15	1 995	1,7	110	MR C2E 004 28 × 250 100 LB 6	34 500	40 000	77	83
	8,51	1 910	2	164	MR C2E 006 24 × 200 90 LB 4	41 200	47 500	77	83
	8,51	1 910	2,8	164	MR C2E 009 24 × 200 90 LB 4	53 000	60 000	114	120
	7,70	2 065	3,35	182	MR C3E 009 24 × 200 90 LB 4	56 000	63 000	111	117
	9,35	1 701	1	150	MR C3E 002 24 × 200 90 LB 4	19 500	22 400	57	63
	9,99	1 627	1,18	140	MR C2E 003 24 × 200 90 LB 4	27 200	30 700	64	70
	10,2	1 596	1,5	88,4	MR C2E 003 28 × 250 100 LB 6	26 500	30 700	71	77
	9,99	1 627	1,7	140	MR C2E 004 24 × 200 90 LB 4	32 500	37 500	70	76
	9,32	1 707	2	150	MR C3E 004 24 × 200 90 LB 4	33 500	38 700	74	80
	10,2	1 596	2,12	88,4	MR C2E 004 28 × 250 100 LB 6	32 500	37 500	77	83
	9,99	1 627	2,24	140	MR C2E 006 24 × 200 90 LB 4	38 700	45 000	77	83
	9,32	1 707	2,8	150	MR C3E 006 24 × 200 90 LB 4	40 000	46 200	81	87
	9,99	1 627	3,15	140	MR C2E 009 24 × 200 90 LB 4	51 500	58 000	114	120
	10,9	1 492	1,12	129	MR C2E 002 24 × 200 90 LB 4	18 500	21 200	53	59
	10,8	1 506	1,5	130	MR C2E 003 24 × 200 90 LB 4	26 500	30 000	64	70
	10,8	1 506	1,9	130	MR C2E 004 24 × 200 90 LB 4	31 500	36 500	70	76
	10,8	1 506	2,65	130	MR C2E 006 24 × 200 90 LB 4	37 500	43 700	77	83
	10,8	1 506	3,75	130	MR C2E 009 24 × 200 90 LB 4	50 000	56 000	114	120
	13,6	1 192	1	103	MR C2E 001 24 × 200 90 LB 4	15 000	17 500	52	58
	13,6	1 192	1,4	103	MR C2E 002 24 × 200 90 LB 4	17 000	20 000	53	59
	12,7	1 283	1,8	110	MR C2E 003 24 × 200 90 LB 4	25 000	29 000	64	70
	12,7	1 283	2,65	110	MR C2E 004 24 × 200 90 LB 4	30 000	34 500	70	76
	13,5	1 205	3,35	104	MR C2E 006 24 × 200 90 LB 4	35 500	41 200	77	83
	17,0	954	1,25	82,1	MR C2E 001 24 × 200 90 LB 4	14 000	16 000	52	58
	17,0	954	1,7	82,1	MR C2E 002 24 × 200 90 LB 4	16 000	18 500	53	59
	15,8	1 026	2,24	88,4	MR C2E 003 24 × 200 90 LB 4	23 600	26 500	64	70
	15,8	1 026	3,15	88,4	MR C2E 004 24 × 200 90 LB 4	28 000	32 500	70	76
	21,6	752	1,6	64,8	MR C2E 001 24 × 200 90 LB 4	12 800	15 000	52	58
	21,6	752	2,12	64,8	MR C2E 002 24 × 200 90 LB 4	15 000	17 500	53	59
	20,1	809	2,8	69,7	MR C2E 003 24 × 200 90 LB 4	21 800	25 000	64	70
	25,6	636	1,8	54,8	MR C2E 001 24 × 200 90 LB 4	12 200	14 500	52	58
	25,6	636	2,5	54,8	MR C2E 002 24 × 200 90 LB 4	14 500	16 500	53	59
	23,6	712	1,06	38,2	MR CE 002 28 × 250 100 LB 6	14 500	17 000	56	62
	25,3	641	3,35	55,2	MR C2E 003 24 × 200 90 LB 4	20 600	23 000	64	70
	23,6	712	1,5	38,2	MR CE 003 28 × 250 100 LB 6	20 600	23 600	75	81
	23,6	712	2,12	38,2	MR CE 004 28 × 250 100 LB 6	25 000	29 000	81	87
	27,3	596	1,9	51,3	MR C2E 001 24 × 200 90 LB 4	12 200	14 000	52	58
	29,0	579	1,25	31,1	MR CE 001 28 × 250 100 LB 6	11 800	13 600	55	61
	27,3	596	2,65	51,3	MR C2E 002 24 × 200 90 LB 4	14 000	16 500	53	59
	29,0	579	1,8	31,1	MR CE 002 28 × 250 100 LB 6	13 600	16 000	56	62
	30,2	538	4	46,3	MR C2E 003 24 × 200 90 LB 4	19 500	21 800	64	70
	32,2	504	2,24	43,4	MR C2E 001 24 × 200 90 LB 4	11 500	13 200	52	58
	32,2	504	3,15	43,4	MR C2E 002 24 × 200 90 LB 4	13 200	15 500	53	59
	36,7	458	1,12	38,2	MR CE 001 24 × 200 90 LB 4	10 900	12 800	48	54
	38,9	418	2,65	36,0	MR C2E 001 24 × 200 90 LB 4	10 900	12 500	52	58
	34,0	494	2	26,5	MR CE 001 28 × 250 100 LB 6	11 200	13 200	55	61
36,7	458	1,6	38,2	MR CE 002 24 × 200 90 LB 4	12 800	15 000	49	55	
38,9	418	3,75	36,0	MR C2E 002 24 × 200 90 LB 4	12 500	14 500	53	59	
36,7	458	2,24	38,2	MR CE 003 24 × 200 90 LB 4	18 000	20 600	68	74	
36,7	458	3,15	38,2	MR CE 004 24 × 200 90 LB 4	21 800	25 000	74	80	
45,1	373	1,9	31,1	MR CE 001 24 × 200 90 LB 4	10 300	12 200	48	54	
46,1	352	3	30,3	MR C2E 001 24 × 200 90 LB 4	10 300	11 800	52	58	
42,5	395	2,5	21,2	MR CE 001 28 × 250 100 LB 6	10 600	12 200	55	61	
45,1	373	2,65	31,1	MR CE 002 24 × 200 90 LB 4	12 200	14 000	49	55	
52,9	317	3	26,5	MR CE 001 24 × 200 90 LB 4	10 000	11 500	48	54	
66,1	254	3,75	21,2	MR CE 001 24 × 200 90 LB 4	9 250	10 900	48	54	
71,4	235	3	19,6	MR CE 001 24 × 200 90 LB 4	9 000	10 600	48	54	
83,8	200	4,5	16,7	MR CE 001 24 × 200 90 LB 4	8 500	10 000	48	54	
106	158	5,6	13,2	MR CE 001 24 × 200 90 LB 4	8 000	9 250	48	54	
2,2	1,11	16 970	0,95	1 256	MR C3E 021 28 × 200 90 LC 4	140 000	170 000	168	173
	1,11	16 970	0,95	1 256	MR C3E 021 28 × 250 100 LA 4	140 000	170 000	170	177
	1,37	13 810	1	1 022	MR C3E 018 24 × 200 90 LC 4	140 000	170 000	165	170
	1,37	13 810	1	1 022	MR C3E 018 28 × 250 100 LA 4	140 000	170 000	167	174
	1,37	13 810	1,18	1 022	MR C3E 021 24 × 200 90 LC 4	140 000	170 000	168	173
	1,37	13 810	1,18	1 022	MR C3E 021 28 × 250 100 LA 4	140 000	170 000	170	177

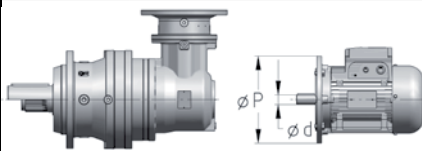
1) Valori validi per carichi agenti in mezzeria dell'albero e per L_h=12 500 h. Per esigenze diverse vedi cap. 5.2.

2) Valori validi per esecuzioni con flangia (F3...). Per altre esecuzioni e per motoriduttori senza motore ved. cap. 4.5.

1) Values valid for loads on shaft center line and for L_h=12 500 h. For different needs, see ch. 5.2.

2) Values valid for designs with flange (F3...). For other designs and for gearmotors without motor see ch. 4.5.

4.4 Programma di fabbricazione (motoriduttori ad assi ortogonali)
4.4 Right angle shaft gearmotors selection tables

P ₁	n ₂	M ₂	f _s	i		F _{r2} ¹⁾		Massa ²⁾ Mass ²⁾	
						...C N	...S N	HB, HF	HBZ, F0
kW	min ⁻¹	N m			Ø d × Ø P			kg	
2,2	1,66	11 400	0,95	844	MR C3E 012 24 × 200 90 LC 4	115 000	128 000	124	129
	1,66	11 400	0,95	844	MR C3E 012 28 × 250 100 LA 4	115 000	128 000	126	133
	1,66	11 400	1,32	844	MR C3E 018 24 × 200 90 LC 4	136 000	165 000	165	170
	1,66	11 400	1,32	844	MR C3E 018 28 × 250 100 LA 4	136 000	165 000	167	174
	1,61	11 760	1,32	871	MR C3E 021 24 × 200 90 LC 4	136 000	170 000	168	173
	1,61	11 760	1,32	871	MR C3E 021 28 × 250 100 LA 4	136 000	170 000	170	177
	2,04	9 273	1,18	687	MR C3E 012 24 × 200 90 LC 4	106 000	122 000	124	129
	2,04	9 273	1,18	687	MR C3E 012 28 × 250 100 LA 4	106 000	122 000	126	133
	2,04	9 273	1,6	687	MR C3E 018 24 × 200 90 LC 4	128 000	155 000	165	170
	2,04	9 273	1,6	687	MR C3E 018 28 × 250 100 LA 4	128 000	155 000	167	174
	2,04	9 273	2	687	MR C3E 021 28 × 250 100 LA 4	128 000	155 000	170	177
	2,39	7 900	1	585	MR C3E 009 24 × 200 90 LC 4	77 500	90 000	113	118
	2,39	7 900	1	585	MR C3E 009 28 × 250 100 LA 4	77 500	90 000	115	122
	2,39	7 900	1,4	585	MR C3E 012 24 × 200 90 LC 4	103 000	115 000	124	129
	2,39	7 900	1,4	585	MR C3E 012 28 × 250 100 LA 4	103 000	115 000	126	133
	2,39	7 900	1,9	585	MR C3E 018 24 × 200 90 LC 4	122 000	150 000	165	170
	2,39	7 900	1,9	585	MR C3E 018 28 × 250 100 LA 4	122 000	150 000	167	174
	2,39	7 900	2,24	585	MR C3E 021 28 × 250 100 LA 4	122 000	150 000	170	177
	2,63	7 188	1,12	532	MR C3E 009 24 × 200 90 LC 4	77 500	87 500	113	118
	2,63	7 188	1,12	532	MR C3E 009 28 × 250 100 LA 4	77 500	87 500	115	122
	2,63	7 188	1,5	532	MR C3E 012 24 × 200 90 LC 4	100 000	112 000	124	129
	2,63	7 188	1,5	532	MR C3E 012 28 × 250 100 LA 4	100 000	112 000	126	133
	2,59	7 311	2,12	541	MR C3E 018 28 × 250 100 LA 4	118 000	145 000	167	174
	2,55	7 419	2,36	549	MR C3E 021 28 × 250 100 LA 4	122 000	145 000	170	177
	3,23	5 849	1,32	433	MR C3E 009 24 × 200 90 LC 4	71 000	80 000	113	118
	3,23	5 849	1,32	433	MR C3E 009 28 × 250 100 LA 4	71 000	80 000	115	122
	3,23	5 849	1,8	433	MR C3E 012 24 × 200 90 LC 4	92 500	106 000	124	129
	3,23	5 849	1,8	433	MR C3E 012 28 × 250 100 LA 4	92 500	106 000	126	133
	3,23	5 849	2,5	433	MR C3E 018 28 × 250 100 LA 4	112 000	136 000	167	174
	3,23	5 849	3	433	MR C3E 021 28 × 250 100 LA 4	112 000	136 000	170	177
	4,08	4 631	1,12	343	MR C3E 006 24 × 200 90 LC 4	51 500	60 000	83	88
	4,08	4 631	1,12	343	MR C3E 006 28 × 250 100 LA 4	51 500	60 000	85	92
	3,79	4 983	1,5	369	MR C3E 009 24 × 200 90 LC 4	69 000	77 500	113	118
	3,79	4 983	1,5	369	MR C3E 009 28 × 250 100 LA 4	69 000	77 500	115	122
	3,79	5 096	0,9	237	MR C2E 009 28 × 250 112 M 6	69 000	77 500	123	132
	3,79	4 983	2,12	369	MR C3E 012 28 × 250 100 LA 4	90 000	100 000	126	133
	3,79	5 096	1,32	237	MR C2E 012 28 × 250 112 M 6	90 000	100 000	133	142
	3,79	4 983	3	369	MR C3E 018 28 × 250 100 LA 4	106 000	132 000	167	174
	3,79	5 096	1,8	237	MR C2E 018 28 × 250 112 M 6	106 000	132 000	175	184
	4,83	3 917	0,95	290	MR C3E 004 24 × 200 90 LC 4	40 000	46 200	76	81
	4,83	3 917	0,95	290	MR C3E 004 28 × 250 100 LA 4	40 000	46 200	78	85
	4,83	3 917	1,32	290	MR C3E 006 24 × 200 90 LC 4	48 700	56 000	83	88
	4,83	3 917	1,32	290	MR C3E 006 28 × 250 100 LA 4	48 700	56 000	85	92
	4,81	3 929	1,9	291	MR C3E 009 24 × 200 90 LC 4	63 000	73 000	113	118
	4,81	3 929	1,9	291	MR C3E 009 28 × 250 100 LA 4	63 000	73 000	115	122
	4,45	4 341	1,25	202	MR C2E 009 28 × 250 112 M 6	65 000	73 000	123	132
	4,81	3 929	2,5	291	MR C3E 012 28 × 250 100 LA 4	82 500	95 000	126	133
	4,45	4 341	1,8	202	MR C2E 012 28 × 250 112 M 6	85 000	97 500	133	142
	4,81	3 929	3,75	291	MR C3E 018 28 × 250 100 LA 4	100 000	122 000	167	174
	4,45	4 341	2,5	202	MR C2E 018 28 × 250 112 M 6	103 000	125 000	175	184
	5,82	3 247	1,12	240	MR C3E 004 28 × 250 100 LA 4	37 500	43 700	78	85
	5,90	3 276	1	237	MR C2E 006 24 × 200 90 LC 4	45 000	53 000	79	84
	5,82	3 247	1,5	240	MR C3E 006 24 × 200 90 LC 4	46 200	53 000	83	88
	5,90	3 276	1	237	MR C2E 006 28 × 250 100 LA 4	45 000	53 000	81	88
	5,82	3 247	1,5	240	MR C3E 006 28 × 250 100 LA 4	46 200	53 000	85	92
	5,90	3 276	1,4	237	MR C2E 009 24 × 200 90 LC 4	60 000	67 000	116	121
	5,90	3 276	1,4	237	MR C2E 009 28 × 250 100 LA 4	60 000	67 000	118	125
	5,71	3 311	2,12	245	MR C3E 009 28 × 250 100 LA 4	60 000	69 000	115	122
	5,47	3 533	1,5	164	MR C2E 009 28 × 250 112 M 6	61 500	69 000	123	132
	5,90	3 276	1,9	237	MR C2E 012 28 × 250 100 LA 4	77 500	87 500	128	135
	5,71	3 311	3	245	MR C3E 012 28 × 250 100 LA 4	77 500	90 000	126	133
	5,90	3 276	2,8	237	MR C2E 018 28 × 250 100 LA 4	92 500	115 000	170	177
	6,93	2 791	0,95	202	MR C2E 004 24 × 200 90 LC 4	36 500	41 200	72	77
	6,93	2 791	0,95	202	MR C2E 004 28 × 250 100 LA 4	36 500	41 200	74	81
	6,93	2 791	1,32	202	MR C2E 006 24 × 200 90 LC 4	43 700	50 000	79	84
	6,53	2 894	1,7	214	MR C3E 006 24 × 200 90 LC 4	43 700	51 500	83	88
	6,93	2 791	1,32	202	MR C2E 006 28 × 250 100 LA 4	43 700	50 000	81	88
	6,53	2 894	1,7	214	MR C3E 006 28 × 250 100 LA 4	43 700	51 500	85	92
	6,94	2 785	1,5	130	MR C2E 006 28 × 250 112 M 6	43 700	50 000	86	95
	6,93	2 791	1,9	202	MR C2E 009 24 × 200 90 LC 4	58 000	65 000	116	121
	6,93	2 791	1,9	202	MR C2E 009 28 × 250 100 LA 4	58 000	65 000	118	125
	6,78	2 790	2,36	207	MR C3E 009 28 × 250 100 LA 4	58 000	65 000	115	122
	6,93	2 791	2,65	202	MR C2E 012 28 × 250 100 LA 4	75 000	85 000	128	135
	6,78	2 790	3,35	207	MR C3E 012 28 × 250 100 LA 4	75 000	85 000	126	133
	6,93	2 791	3,75	202	MR C2E 018 28 × 250 100 LA 4	90 000	109 000	170	177

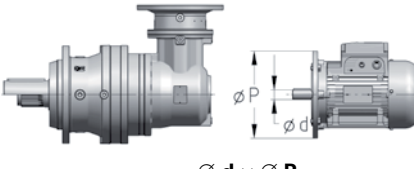
1) Valori validi per carichi agenti in mezzzeria dell'albero e per L_m=12 500 h. Per esigenze diverse vedi cap. 5.2.

2) Valori validi per esecuzioni con flangia (F3...). Per altre esecuzioni e per motoriduttori senza motore ved. cap. 4.5.

1) Values valid for loads on shaft center line and for L_m=12 500 h. For different needs, see ch. 5.2.

2) Values valid for designs with flange (F3...). For other designs and for gearmotors without motor see ch. 4.5.

4.4 Programma di fabbricazione (motoriduttori ad assi ortogonali)
4.4 Right angle shaft gearmotors selection tables

P ₁	n ₂	M ₂	f _s	i		F ₁₂ ¹⁾		Massa ²⁾ Mass ²⁾	
						...C N	...S N	HB, HF	HBZ, FO
kW	min ⁻¹	N m			Ø d × Ø P			kg	
2,2	7,72	2 448	0,95	181	MR C3E 003 24 × 200 90 LC 4	29 000	33 500	70	75
	7,72	2 448	0,95	181	MR C3E 003 28 × 250 100 LA 4	29 000	33 500	72	79
	8,15	2 373	1	110	MR C2E 003 28 × 250 112 M 6	29 000	32 500	73	82
8,51	2 271	1,18	164	MR C2E 004 24 × 200 90 LC 4	33 500	38 700	72	77	
	2 271	1,18	164	MR C2E 004 28 × 250 100 LA 4	33 500	38 700	74	81	
8,15	2 373	1,4	110	MR C2E 004 28 × 250 112 M 6	34 500	40 000	79	88	
	2 271	1,6	164	MR C2E 006 24 × 200 90 LC 4	41 200	47 500	79	84	
8,51	2 271	1,6	164	MR C2E 006 28 × 250 100 LA 4	41 200	47 500	81	88	
	2 228	1,9	104	MR C2E 006 28 × 250 112 M 6	40 000	47 500	86	95	
8,51	2 271	2,36	164	MR C2E 009 28 × 250 100 LA 4	53 000	60 000	118	125	
	2 455	2,8	182	MR C3E 009 28 × 250 100 LA 4	56 000	63 000	115	122	
7,70	2 271	3,35	164	MR C2E 012 28 × 250 100 LA 4	69 000	80 000	128	135	
9,99	1 935	1	140	MR C2E 003 24 × 200 90 LC 4	27 200	30 700	66	71	
	1 935	1	140	MR C2E 003 28 × 250 100 LA 4	27 200	30 700	68	75	
10,2	1 898	1,25	88,4	MR C2E 003 28 × 250 112 M 6	26 500	30 700	73	82	
9,99	1 935	1,4	140	MR C2E 004 24 × 200 90 LC 4	32 500	37 500	72	77	
	2 029	1,7	150	MR C3E 004 24 × 200 90 LC 4	33 500	38 700	76	81	
9,99	1 935	1,4	140	MR C2E 004 28 × 250 100 LA 4	32 500	37 500	74	81	
	2 029	1,7	150	MR C3E 004 28 × 250 100 LA 4	33 500	38 700	78	85	
10,2	1 898	1,8	88,4	MR C2E 004 28 × 250 112 M 6	32 500	37 500	79	88	
	1 935	1,9	140	MR C2E 006 28 × 250 100 LA 4	38 700	45 000	81	88	
10,2	1 898	2,5	88,4	MR C2E 006 28 × 250 112 M 6	38 700	45 000	86	95	
	1 935	2,65	140	MR C2E 009 28 × 250 100 LA 4	51 500	58 000	118	125	
9,99	2 069	3,35	153	MR C3E 009 28 × 250 100 LA 4	53 000	60 000	115	122	
	1 935	3,75	140	MR C2E 012 28 × 250 100 LA 4	67 000	75 000	128	135	
10,9	1 774	0,95	129	MR C2E 002 24 × 200 90 LC 4	18 500	21 200	55	60	
	1 774	0,95	129	MR C2E 002 28 × 250 100 LA 4	18 500	21 200	57	64	
10,8	1 791	1,32	130	MR C2E 003 24 × 200 90 LC 4	26 500	30 000	66	71	
	1 791	1,32	130	MR C2E 003 28 × 250 100 LA 4	26 500	30 000	68	75	
10,8	1 791	1,6	130	MR C2E 004 24 × 200 90 LC 4	31 500	36 500	72	77	
	1 791	1,6	130	MR C2E 004 28 × 250 100 LA 4	31 500	36 500	74	81	
10,8	1 791	2,24	130	MR C2E 006 28 × 250 100 LA 4	37 500	43 700	81	88	
	1 791	3,15	130	MR C2E 009 28 × 250 100 LA 4	50 000	56 000	118	125	
13,6	1 418	1,18	103	MR C2E 002 24 × 200 90 LC 4	17 000	20 000	55	60	
	1 418	1,18	103	MR C2E 002 28 × 250 100 LA 4	17 000	20 000	57	64	
12,7	1 525	1,5	110	MR C2E 003 24 × 200 90 LC 4	25 000	29 000	66	71	
	1 525	1,5	110	MR C2E 003 28 × 250 100 LA 4	25 000	29 000	68	75	
12,7	1 525	2,24	110	MR C2E 004 28 × 250 100 LA 4	30 000	34 500	74	81	
	1 432	2,8	104	MR C2E 006 28 × 250 100 LA 4	35 500	41 200	81	88	
17,0	1 134	1,06	82,1	MR C2E 001 24 × 200 90 LC 4	14 000	16 000	54	59	
	1 134	1,06	82,1	MR C2E 001 28 × 250 100 LA 4	14 000	16 000	56	63	
17,0	1 134	1,5	82,1	MR C2E 002 24 × 200 90 LC 4	16 000	18 500	55	60	
	1 134	1,5	82,1	MR C2E 002 28 × 250 100 LA 4	16 000	18 500	57	64	
15,8	1 220	1,9	88,4	MR C2E 003 24 × 200 90 LC 4	23 600	26 500	66	71	
	1 220	1,9	88,4	MR C2E 003 28 × 250 100 LA 4	23 600	26 500	68	75	
15,8	1 220	2,65	88,4	MR C2E 004 28 × 250 100 LA 4	28 000	32 500	74	81	
	1 220	3,75	88,4	MR C2E 006 28 × 250 100 LA 4	33 500	40 000	81	88	
21,6	894	1,32	64,8	MR C2E 001 28 × 250 100 LA 4	12 800	15 000	56	63	
	894	1,8	64,8	MR C2E 002 24 × 200 90 LC 4	15 000	17 500	55	60	
21,6	894	1,8	64,8	MR C2E 002 28 × 250 100 LA 4	15 000	17 500	57	64	
	962	2,36	69,7	MR C2E 003 28 × 250 100 LA 4	21 800	25 000	68	75	
20,1	962	3,35	69,7	MR C2E 004 28 × 250 100 LA 4	26 500	30 000	74	81	
	756	1,5	54,8	MR C2E 001 24 × 200 90 LC 4	12 200	14 500	54	59	
25,6	756	1,5	54,8	MR C2E 001 28 × 250 100 LA 4	12 200	14 500	56	63	
	756	2,12	54,8	MR C2E 002 28 × 250 100 LA 4	14 500	16 500	57	64	
23,6	847	0,9	38,2	MR CE 002 28 × 250 112 M 6	14 500	17 000	58	67	
	763	2,8	55,2	MR C2E 003 28 × 250 100 LA 4	20 600	23 000	68	75	
23,6	847	1,25	38,2	MR CE 003 28 × 250 112 M 6	20 600	23 600	77	86	
	847	1,8	38,2	MR CE 004 28 × 250 112 M 6	25 000	29 000	83	92	
27,3	709	1,6	51,3	MR C2E 001 24 × 200 90 LC 4	12 200	14 000	54	59	
	709	1,6	51,3	MR C2E 001 28 × 250 100 LA 4	12 200	14 000	56	63	
29,0	689	1,06	31,1	MR CE 001 28 × 250 112 M 6	11 800	13 600	57	66	
	709	2,24	51,3	MR C2E 002 28 × 250 100 LA 4	14 000	16 500	57	64	
29,0	689	1,5	31,1	MR CE 002 28 × 250 112 M 6	13 600	16 000	58	67	
	639	3,35	46,3	MR C2E 003 28 × 250 100 LA 4	19 500	21 800	68	75	
29,0	689	2,12	31,1	MR CE 003 28 × 250 112 M 6	19 500	22 400	77	86	
	600	1,9	43,4	MR C2E 001 28 × 250 100 LA 4	11 500	13 200	56	63	
32,2	600	2,65	43,4	MR C2E 002 28 × 250 100 LA 4	13 200	15 500	57	64	
	601	3,55	43,6	MR C2E 003 28 × 250 100 LA 4	19 000	21 800	68	75	

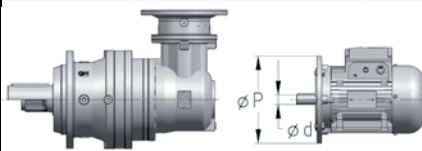
1) Valori validi per carichi agenti in mezzeria dell'albero e per L_h=12 500 h. Per esigenze diverse vedi cap. 5.2.

2) Valori validi per esecuzioni con flangia (F3...). Per altre esecuzioni e per motoriduttori senza motore ved. cap. 4.5.

1) Values valid for loads on shaft center line and for L_h=12 500 h. For different needs, see ch. 5.2.

2) Values valid for designs with flange (F3...). For other designs and for gearmotors without motor see ch. 4.5.

4.4 Programma di fabbricazione (motoriduttori ad assi ortogonali)
4.4 Right angle shaft gearmotors selection tables

P ₁	n ₂	M ₂	f _s	i		F _{r2} ¹⁾		Massa ²⁾ Mass ²⁾				
						...C N	...S N	HB, HF	HBZ, F0			
kW	min ⁻¹	N m										
2,2	36,7	544	0,95	38,2	MR CE 001	24 × 200	90 LC	4	10 900	12 800	50	55
	36,7	544	0,95	38,2	MR CE 001	28 × 250	100 LA	4	10 900	12 800	52	59
	38,9	497	2,24	36,0	MR C2E 001	28 × 250	100 LA	4	10 900	12 500	56	63
	34,0	587	1,7	26,5	MR CE 001	28 × 250	112 M	6	11 200	13 200	57	66
	36,7	544	1,32	38,2	MR CE 002	24 × 200	90 LC	4	12 800	15 000	51	56
	36,7	544	1,32	38,2	MR CE 002	28 × 250	100 LA	4	12 800	15 000	53	60
	38,9	497	3,15	36,0	MR C2E 002	28 × 250	100 LA	4	12 500	14 500	57	64
	34,0	587	1,9	26,5	MR CE 002	28 × 250	112 M	6	13 200	15 000	58	67
	36,7	544	1,9	38,2	MR CE 003	28 × 250	100 LA	4	18 000	20 600	72	79
	36,7	544	2,65	38,2	MR CE 004	28 × 250	100 LA	4	21 800	25 000	78	85
	45,1	443	1,6	31,1	MR CE 001	24 × 200	90 LC	4	10 300	12 200	50	55
	45,1	443	1,6	31,1	MR CE 001	28 × 250	100 LA	4	10 300	12 200	52	59
	46,1	419	2,5	30,3	MR C2E 001	28 × 250	100 LA	4	10 300	11 800	56	63
	42,5	470	2	21,2	MR CE 001	28 × 250	112 M	6	10 600	12 200	57	66
	45,1	443	2,24	31,1	MR CE 002	28 × 250	100 LA	4	12 200	14 000	53	60
	46,1	419	3,75	30,3	MR C2E 002	28 × 250	100 LA	4	11 800	14 000	57	64
	45,1	443	3,15	31,1	MR CE 003	28 × 250	100 LA	4	17 000	19 500	72	79
	52,9	377	2,5	26,5	MR CE 001	28 × 250	100 LA	4	10 000	11 500	52	59
	66,1	302	3,15	21,2	MR CE 001	28 × 250	100 LA	4	9 250	10 900	52	59
	71,4	279	2,5	19,6	MR CE 001	28 × 250	100 LA	4	9 000	10 600	52	59
83,8	238	3,75	16,7	MR CE 001	28 × 250	100 LA	4	8 500	10 000	52	59	
106	188	4,75	13,2	MR CE 001	28 × 250	100 LA	4	8 000	9 250	52	59	
134	149	5,3	10,4	MR CE 001	28 × 250	100 LA	4	7 500	8 750	52	59	
3	1,31	19 670	0,95	687	MR C3E 021	38 × 300	132 S	6	140 000	170 000	206	214
	1,66	15 540	1	844	MR C3E 018	28 × 250	100 LB	4	136 000	165 000	171	177
	1,61	16 040	0,95	871	MR C3E 021	28 × 250	100 LB	4	136 000	170 000	174	180
	1,54	16 760	1,12	585	MR C3E 021	38 × 300	132 S	6	140 000	170 000	206	214
	2,04	12 650	1,18	687	MR C3E 018	28 × 250	100 LB	4	128 000	155 000	171	177
	2,04	12 650	1,4	687	MR C3E 021	28 × 250	100 LB	4	128 000	155 000	174	180
	2,39	10 770	1	585	MR C3E 012	28 × 250	100 LB	4	103 000	115 000	130	136
	2,39	10 770	1,4	585	MR C3E 018	28 × 250	100 LB	4	122 000	150 000	171	177
	2,39	10 770	1,7	585	MR C3E 021	28 × 250	100 LB	4	122 000	150 000	174	180
	2,63	9 802	1,06	532	MR C3E 012	28 × 250	100 LB	4	100 000	112 000	130	136
	2,59	9 970	1,6	541	MR C3E 018	28 × 250	100 LB	4	118 000	145 000	171	177
	2,55	10 120	1,8	549	MR C3E 021	28 × 250	100 LB	4	122 000	145 000	174	180
	3,23	7 976	0,95	433	MR C3E 009	28 × 250	100 LB	4	71 000	80 000	119	125
	3,23	7 976	1,32	433	MR C3E 012	28 × 250	100 LB	4	92 500	106 000	130	136
	3,23	7 976	1,8	433	MR C3E 018	28 × 250	100 LB	4	112 000	136 000	171	177
	3,23	7 976	2,24	433	MR C3E 021	28 × 250	100 LB	4	112 000	136 000	174	180
	3,79	6 795	1,12	369	MR C3E 009	28 × 250	100 LB	4	69 000	77 500	119	125
	3,79	6 795	1,5	369	MR C3E 012	28 × 250	100 LB	4	90 000	100 000	130	136
	3,79	6 949	0,95	237	MR C2E 012	38 × 300	132 S	6	90 000	100 000	164	172
	3,79	6 795	2,12	369	MR C3E 018	28 × 250	100 LB	4	106 000	132 000	171	177
	3,79	6 949	1,32	237	MR C2E 018	38 × 300	132 S	6	106 000	132 000	206	214
	3,79	6 795	2,65	369	MR C3E 021	28 × 250	100 LB	4	106 000	132 000	174	180
	4,81	5 357	1,4	291	MR C3E 009	28 × 250	100 LB	4	63 000	73 000	119	125
	4,45	5 920	0,95	202	MR C2E 009	38 × 300	132 S	6	65 000	73 000	154	162
	4,81	5 357	1,9	291	MR C3E 012	28 × 250	100 LB	4	82 500	95 000	130	136
	4,45	5 920	1,32	202	MR C2E 012	38 × 300	132 S	6	85 000	97 500	164	172
	4,81	5 357	2,65	291	MR C3E 018	28 × 250	100 LB	4	100 000	122 000	171	177
	4,45	5 920	1,8	202	MR C2E 018	38 × 300	132 S	6	103 000	125 000	206	214
	4,81	5 357	3,15	291	MR C3E 021	28 × 250	100 LB	4	100 000	122 000	174	180
	5,82	4 428	1,12	240	MR C3E 006	28 × 250	100 LB	4	46 200	53 000	89	95
	5,90	4 467	1	237	MR C2E 009	28 × 250	100 LB	4	60 000	67 000	122	128
	5,71	4 515	1,6	245	MR C3E 009	28 × 250	100 LB	4	60 000	69 000	119	125
	5,47	4 818	1,12	164	MR C2E 009	38 × 300	132 S	6	61 500	69 000	154	162
	5,90	4 467	1,4	237	MR C2E 012	28 × 250	100 LB	4	77 500	87 500	132	138
	5,71	4 515	2,12	245	MR C3E 012	28 × 250	100 LB	4	77 500	90 000	130	136
	5,90	4 467	2	237	MR C2E 018	28 × 250	100 LB	4	92 500	115 000	174	180
	5,71	4 515	3,15	245	MR C3E 018	28 × 250	100 LB	4	95 000	115 000	171	177
	5,47	4 818	2,36	164	MR C2E 018	38 × 300	132 S	6	95 000	118 000	206	214
	6,93	3 806	1	202	MR C2E 006	28 × 250	100 LB	4	43 700	50 000	85	91
	6,53	3 947	1,18	214	MR C3E 006	28 × 250	100 LB	4	43 700	51 500	89	95
	6,93	3 806	1,4	202	MR C2E 009	28 × 250	100 LB	4	58 000	65 000	122	128
	6,78	3 804	1,8	207	MR C3E 009	28 × 250	100 LB	4	58 000	65 000	119	125
	6,94	3 798	1,6	130	MR C2E 009	38 × 300	132 S	6	58 000	65 000	154	162
	6,93	3 806	2	202	MR C2E 012	28 × 250	100 LB	4	75 000	85 000	132	138
	6,78	3 804	2,5	207	MR C3E 012	28 × 250	100 LB	4	75 000	85 000	130	136
	6,93	3 806	2,8	202	MR C2E 018	28 × 250	100 LB	4	90 000	109 000	174	180
	6,78	3 804	3,55	207	MR C3E 018	28 × 250	100 LB	4	90 000	109 000	171	177
	6,25	4 217	2,5	224	MR C2E 021	28 × 250	100 LB	4	92 500	112 000	177	183

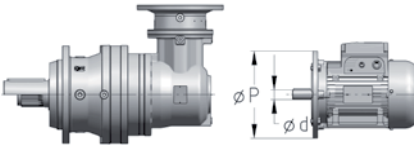
1) Valori validi per carichi agenti in mezzeria dell'albero e per L_r=12 500 h. Per esigenze diverse vedi cap. 5.2.

2) Valori validi per esecuzioni con flangia (F3...). Per altre esecuzioni e per motoriduttori senza motore ved. cap. 4.5.

1) Values valid for loads on shaft center line and for L_r=12 500 h. For different needs, see ch. 5.2.

2) Values valid for designs with flange (F3...). For other designs and for gearmotors without motor see ch. 4.5.

4.4 Programma di fabbricazione (motoriduttori ad assi ortogonali)
4.4 Right angle shaft gearmotors selection tables

P ₁	n ₂	M ₂	f _s	i		F ₁₂ ¹⁾		Massa ²⁾ Mass ²⁾	
						...C N	...S N	HB, HF	HBZ, FO
kW	min ⁻¹	N m			Ø d × Ø P			kg	
3	7,72	3 338	1,06	181	MR C3E 004 28 × 250 100 LB 4	34 500	40 000	82	88
	8,15	3 236	1,06	110	MR C2E 004 38 × 300 132 S 6	34 500	40 000	110	118
	8,51	3 097	1,18	164	MR C2E 006 28 × 250 100 LB 4	41 200	47 500	85	91
	8,51	3 097	1,7	164	MR C2E 009 28 × 250 100 LB 4	53 000	60 000	122	128
	8,51	3 097	2,36	164	MR C2E 012 28 × 250 100 LB 4	69 000	80 000	132	138
	8,51	3 097	3,55	164	MR C2E 018 28 × 250 100 LB 4	82 500	103 000	174	180
	9,99	2 638	1	140	MR C2E 004 28 × 250 100 LB 4	32 500	37 500	78	84
	10,2	2 589	1,32	88,4	MR C2E 004 38 × 300 132 S 6	32 500	37 500	110	118
	9,99	2 638	1,4	140	MR C2E 006 28 × 250 100 LB 4	38 700	45 000	85	91
	10,2	2 589	1,8	88,4	MR C2E 006 38 × 300 132 S 6	38 700	45 000	117	125
	9,99	2 638	2	140	MR C2E 009 28 × 250 100 LB 4	51 500	58 000	122	128
	10,2	2 589	2,65	88,4	MR C2E 009 38 × 300 132 S 6	51 500	58 000	154	162
	9,99	2 638	2,8	140	MR C2E 012 28 × 250 100 LB 4	67 000	75 000	132	138
	9,14	2 821	3,35	153	MR C3E 012 28 × 250 100 LB 4	69 000	77 500	130	136
	10,8	2 442	0,95	130	MR C2E 003 28 × 250 100 LB 4	26 500	30 000	72	78
	10,8	2 442	1,18	130	MR C2E 004 28 × 250 100 LB 4	31 500	36 500	78	84
	10,8	2 442	1,7	130	MR C2E 006 28 × 250 100 LB 4	37 500	43 700	85	91
	10,8	2 442	2,36	130	MR C2E 009 28 × 250 100 LB 4	50 000	56 000	122	128
	10,8	2 442	3,35	130	MR C2E 012 28 × 250 100 LB 4	65 000	73 000	132	138
	12,7	2 080	1,12	110	MR C2E 003 28 × 250 100 LB 4	25 000	29 000	72	78
	12,7	2 080	1,6	110	MR C2E 004 28 × 250 100 LB 4	30 000	34 500	78	84
	13,5	1 953	2	104	MR C2E 006 28 × 250 100 LB 4	35 500	41 200	85	91
	13,5	1 953	3	104	MR C2E 009 28 × 250 100 LB 4	46 200	53 000	122	128
	17,0	1 547	1,06	82,1	MR C2E 002 28 × 250 100 LB 4	16 000	18 500	61	67
	15,8	1 664	1,4	88,4	MR C2E 003 28 × 250 100 LB 4	23 600	26 500	72	78
	15,8	1 664	2	88,4	MR C2E 004 28 × 250 100 LB 4	28 000	32 500	78	84
	15,8	1 664	2,65	88,4	MR C2E 006 28 × 250 100 LB 4	33 500	40 000	85	91
	15,8	1 664	4	88,4	MR C2E 009 28 × 250 100 LB 4	45 000	50 000	122	128
	21,6	1 219	0,95	64,8	MR C2E 001 28 × 250 100 LB 4	12 800	15 000	60	66
	21,6	1 219	1,32	64,8	MR C2E 002 28 × 250 100 LB 4	15 000	17 500	61	67
	20,1	1 312	1,7	69,7	MR C2E 003 28 × 250 100 LB 4	21 800	25 000	72	78
	20,1	1 312	2,5	69,7	MR C2E 004 28 × 250 100 LB 4	26 500	30 000	78	84
	20,1	1 312	3,35	69,7	MR C2E 006 28 × 250 100 LB 4	31 500	36 500	85	91
	25,6	1 031	1,12	54,8	MR C2E 001 28 × 250 100 LB 4	12 200	14 500	60	66
	25,6	1 031	1,6	54,8	MR C2E 002 28 × 250 100 LB 4	14 500	16 500	61	67
	25,3	1 040	2,12	55,2	MR C2E 003 28 × 250 100 LB 4	20 600	23 000	72	78
	23,6	1 155	0,9	38,2	MR CE 003 38 × 300 132 S 6	20 600	23 600	108	116
	23,8	1 106	2,8	58,7	MR C2E 004 28 × 250 100 LB 4	25 000	29 000	78	84
	23,6	1 155	1,32	38,2	MR CE 004 38 × 300 132 S 6	25 000	29 000	114	122
	23,6	1 155	1,8	38,2	MR CE 006 38 × 300 132 S 6	30 000	34 500	119	127
	27,3	967	1,18	51,3	MR C2E 001 28 × 250 100 LB 4	12 200	14 000	60	66
	27,3	967	1,7	51,3	MR C2E 002 28 × 250 100 LB 4	14 000	16 500	61	67
	29,0	940	1,12	31,1	MR CE 002 38 × 300 132 S 6	13 600	16 000	89	97
	30,2	872	2,5	46,3	MR CE 003 38 × 250 100 LB 4	19 500	21 800	72	78
	29,0	940	1,6	31,1	MR CE 003 38 × 300 132 S 6	19 500	22 400	108	116
	30,2	872	3,55	46,3	MR C2E 004 28 × 250 100 LB 4	23 000	26 500	78	84
	29,0	940	2,24	31,1	MR CE 004 38 × 300 132 S 6	23 600	27 200	114	122
	32,2	818	1,4	43,4	MR C2E 001 28 × 250 100 LB 4	11 500	13 200	60	66
	34,0	801	1,25	26,5	MR CE 001 38 × 300 132 S 6	11 200	13 200	88	96
	32,2	818	1,9	43,4	MR C2E 002 28 × 250 100 LB 4	13 200	15 500	61	67
34,0	801	1,4	26,5	MR CE 002 38 × 300 132 S 6	13 200	15 000	89	97	
32,1	820	2,65	43,6	MR C2E 003 28 × 250 100 LB 4	19 000	21 800	72	78	
32,1	820	3,75	43,6	MR C2E 004 28 × 250 100 LB 4	23 000	26 500	78	84	
38,9	678	1,7	36,0	MR C2E 001 28 × 250 100 LB 4	10 900	12 500	60	66	
36,7	742	1	38,2	MR CE 002 28 × 250 100 LB 4	12 800	15 000	57	63	
38,9	678	2,36	36,0	MR C2E 002 28 × 250 100 LB 4	12 500	14 500	61	67	
36,7	742	1,4	38,2	MR CE 003 28 × 250 100 LB 4	18 000	20 600	76	82	
38,1	691	3,15	36,7	MR C2E 003 28 × 250 100 LB 4	18 000	20 600	72	78	
36,2	752	1,9	24,9	MR CE 003 38 × 300 132 S 6	18 500	20 600	108	116	
36,7	742	2	38,2	MR CE 004 28 × 250 100 LB 4	21 800	25 000	82	88	
36,7	742	2,8	38,2	MR CE 006 28 × 250 100 LB 4	26 500	30 700	87	93	
45,1	604	1,18	31,1	MR CE 001 28 × 250 100 LB 4	10 300	12 200	56	62	
46,1	571	1,9	30,3	MR C2E 001 28 × 250 100 LB 4	10 300	11 800	60	66	
42,5	640	1,5	21,2	MR CE 001 38 × 300 132 S 6	10 600	12 200	88	96	
45,1	604	1,7	31,1	MR CE 002 28 × 250 100 LB 4	12 200	14 000	57	63	
46,1	571	2,65	30,3	MR C2E 002 28 × 250 100 LB 4	11 800	14 000	61	67	
42,5	640	2,12	21,2	MR CE 002 38 × 300 132 S 6	12 200	14 000	89	97	
45,1	604	2,36	31,1	MR CE 003 28 × 250 100 LB 4	17 000	19 500	76	82	
45,3	582	3,75	30,9	MR C2E 003 28 × 250 100 LB 4	17 000	19 500	72	78	

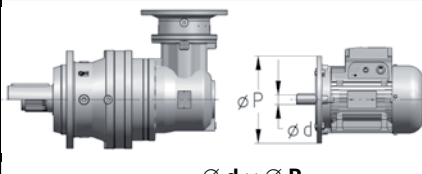
1) Valori validi per carichi agenti in mezzeria dell'albero e per L_h=12 500 h. Per esigenze diverse vedi cap. 5.2.

2) Valori validi per esecuzioni con flangia (F3...). Per altre esecuzioni e per motoriduttori senza motore ved. cap. 4.5.

1) Values valid for loads on shaft center line and for L_h=12 500 h. For different needs, see ch. 5.2.

2) Values valid for designs with flange (F3...). For other designs and for gearmotors without motor see ch. 4.5.

4.4 Programma di fabbricazione (motoriduttori ad assi ortogonali)
4.4 Right angle shaft gearmotors selection tables

P ₁	n ₂	M ₂	f _s	i		F _{r2} ¹⁾		Massa ²⁾ Mass ²⁾				
						...C N	...S N	HB, HF kg	HBZ, F0 kg			
3	52,9	515	1,9	26,5	MR CE 001	28 × 250	100 LB 4	10 000	11 500	56	62	
	52,9	515	2	26,5	MR CE 002	28 × 250	100 LB 4	11 500	13 200	57	63	
	56,3	483	2,8	24,9	MR CE 003	28 × 250	100 LB 4	16 000	18 500	76	82	
	66,1	412	2,24	21,2	MR CE 001	28 × 250	100 LB 4	9 250	10 900	56	62	
	66,1	412	2,8	21,2	MR CE 002	28 × 250	100 LB 4	10 600	12 500	57	63	
	71,4	381	1,8	19,6	MR CE 001	28 × 250	100 LB 4	9 000	10 600	56	62	
	71,4	381	2,65	19,6	MR CE 002	28 × 250	100 LB 4	10 600	12 200	57	63	
	83,8	325	2,8	16,7	MR CE 001	28 × 250	100 LB 4	8 500	10 000	56	62	
	106	256	3,35	13,2	MR CE 001	28 × 250	100 LB 4	8 000	9 250	56	62	
	134	203	4	10,4	MR CE 001	28 × 250	100 LB 4	7 500	8 750	56	62	
	159	171	4,5	8,79	MR CE 001	28 × 250	100 LB 4	7 100	8 250	56	62	
	4	2,04	16 860	1,06	687	MR C3E 021	28 × 250	112 M 4	128 000	155 000	179	188
		2,39	14 360	1,06	585	MR C3E 018	28 × 250	112 M 4	122 000	150 000	176	185
2,39		14 360	1,25	585	MR C3E 021	28 × 250	112 M 4	122 000	150 000	179	188	
2,59		13 290	1,18	541	MR C3E 018	28 × 250	112 M 4	118 000	145 000	176	185	
2,55		13 490	1,32	549	MR C3E 021	28 × 250	112 M 4	122 000	145 000	179	188	
3,23		10 640	1	433	MR C3E 012	28 × 250	112 M 4	92 500	106 000	135	144	
3,23		10 640	1,4	433	MR C3E 018	28 × 250	112 M 4	112 000	136 000	176	185	
3,23		10 640	1,7	433	MR C3E 021	28 × 250	112 M 4	112 000	136 000	179	188	
3,79		9 060	1,18	369	MR C3E 012	28 × 250	112 M 4	90 000	100 000	135	144	
3,79		9 060	1,6	369	MR C3E 018	28 × 250	112 M 4	106 000	132 000	176	185	
3,79		9 265	1	237	MR C2E 018	38 × 300	132 M 6	106 000	132 000	214	226	
3,79		9 060	1,9	369	MR C3E 021	28 × 250	112 M 4	106 000	132 000	179	188	
4,81		7 143	1	291	MR C3E 009	28 × 250	112 M 4	63 000	73 000	124	133	
4,81		7 143	1,4	291	MR C3E 012	28 × 250	112 M 4	82 500	95 000	135	144	
4,45		7 893	1	202	MR C2E 012	38 × 300	132 M 6	85 000	97 500	172	184	
4,81		7 143	2	291	MR C3E 018	28 × 250	112 M 4	100 000	122 000	176	185	
4,45		7 893	1,4	202	MR C2E 018	38 × 300	132 M 6	103 000	125 000	214	226	
4,81		7 143	2,36	291	MR C3E 021	28 × 250	112 M 4	100 000	122 000	179	188	
5,71		6 019	1,18	245	MR C3E 009	28 × 250	112 M 4	60 000	69 000	124	133	
5,90		5 956	1,06	237	MR C2E 012	28 × 250	112 M 4	77 500	87 500	137	146	
5,71		6 019	1,6	245	MR C3E 012	28 × 250	112 M 4	77 500	90 000	135	144	
5,90		5 956	1,5	237	MR C2E 018	28 × 250	112 M 4	92 500	115 000	179	188	
5,71		6 019	2,36	245	MR C3E 018	28 × 250	112 M 4	95 000	115 000	176	185	
5,47		6 423	1,7	164	MR C2E 018	38 × 300	132 M 6	95 000	118 000	214	226	
5,71		6 019	2,65	245	MR C3E 021	28 × 250	112 M 4	95 000	115 000	179	188	
6,93		5 074	1,06	202	MR C2E 009	28 × 250	112 M 4	58 000	65 000	127	136	
6,78		5 072	1,32	207	MR C3E 009	28 × 250	112 M 4	58 000	65 000	124	133	
6,93		5 074	1,5	202	MR C2E 012	28 × 250	112 M 4	75 000	85 000	137	146	
6,78		5 072	1,9	207	MR C3E 012	28 × 250	112 M 4	75 000	85 000	135	144	
6,94		5 064	1,6	130	MR C2E 012	38 × 300	132 M 6	75 000	85 000	172	184	
6,93		5 074	2,12	202	MR C2E 018	28 × 250	112 M 4	90 000	109 000	179	188	
6,78		5 072	2,65	207	MR C3E 018	28 × 250	112 M 4	90 000	109 000	176	185	
6,25		5 623	1,9	224	MR C2E 021	28 × 250	112 M 4	92 500	112 000	182	191	
6,78		5 072	2,65	207	MR C3E 021	28 × 250	112 M 4	90 000	109 000	179	188	
8,51		4 129	0,9	164	MR C2E 006	28 × 250	112 M 4	41 200	47 500	90	99	
8,51		4 129	1,25	164	MR C2E 009	28 × 250	112 M 4	53 000	60 000	127	136	
7,70		4 464	1,5	182	MR C3E 009	28 × 250	112 M 4	56 000	63 000	124	133	
8,51		4 129	1,8	164	MR C2E 012	28 × 250	112 M 4	69 000	80 000	137	146	
8,67		4 051	2	104	MR C2E 012	38 × 300	132 M 6	69 000	80 000	172	184	
8,51		4 129	2,65	164	MR C2E 018	28 × 250	112 M 4	82 500	103 000	179	188	
7,68		4 576	2,36	182	MR C2E 021	28 × 250	112 M 4	85 000	106 000	182	191	
10,2		3 451	1	88,4	MR C2E 004	38 × 300	132 M 6	32 500	37 500	118	130	
9,99		3 518	1,06	140	MR C2E 006	28 × 250	112 M 4	38 700	45 000	90	99	
10,2		3 451	1,32	88,4	MR C2E 006	38 × 300	132 M 6	38 700	45 000	125	137	
9,99		3 518	1,5	140	MR C2E 009	28 × 250	112 M 4	51 500	58 000	127	136	
9,14		3 762	1,8	153	MR C3E 009	28 × 250	112 M 4	53 000	60 000	124	133	
10,2		3 451	2	88,4	MR C2E 009	38 × 300	132 M 6	51 500	58 000	162	174	
9,99		3 518	2,12	140	MR C2E 012	28 × 250	112 M 4	67 000	75 000	137	146	
9,99		3 518	3	140	MR C2E 018	28 × 250	112 M 4	80 000	97 500	179	188	
10,8		3 256	1,25	130	MR C2E 006	28 × 250	112 M 4	37 500	43 700	90	99	
10,8		3 256	1,8	130	MR C2E 009	28 × 250	112 M 4	50 000	56 000	127	136	
10,8		3 256	2,5	130	MR C2E 012	28 × 250	112 M 4	65 000	73 000	137	146	
10,6	3 303	3,15	132	MR C2E 018	28 × 250	112 M 4	77 500	95 000	179	188		
12,7	2 774	1,18	110	MR C2E 004	28 × 250	112 M 4	30 000	34 500	83	92		
13,5	2 604	1,5	104	MR C2E 006	28 × 250	112 M 4	35 500	41 200	90	99		
13,5	2 604	2,12	104	MR C2E 009	28 × 250	112 M 4	46 200	53 000	127	136		
13,5	2 604	3,15	104	MR C2E 012	28 × 250	112 M 4	61 500	69 000	137	146		

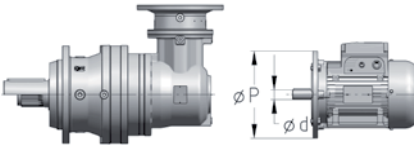
1) Valori validi per carichi agenti in mezzzeria dell'albero e per L_n=12 500 h. Per esigenze diverse vedi cap. 5.2.

2) Valori validi per esecuzioni con flangia (F3...). Per altre esecuzioni e per motoriduttori senza motore ved. cap. 4.5.

1) Values valid for loads on shaft center line and for L_n=12 500 h. For different needs, see ch. 5.2.

2) Values valid for designs with flange (F3...). For other designs and for gearmotors without motor see ch. 4.5.

4.4 Programma di fabbricazione (motoriduttori ad assi ortogonali)
4.4 Right angle shaft gearmotors selection tables

P ₁	n ₂	M ₂	f _s	i		F ₁₂ ¹⁾		Massa ²⁾ Mass ²⁾				
						...C N	...S N	HB, HF kg	HBZ, FO kg			
kW	min ⁻¹	N m			∅ d × ∅ P							
4	15,8	2 219	1	88,4	MR C2E 003	28 × 250	112 M	4	23 600	26 500	77	86
	15,8	2 219	1,5	88,4	MR C2E 004	28 × 250	112 M	4	28 000	32 500	83	92
	15,8	2 219	2	88,4	MR C2E 006	28 × 250	112 M	4	33 500	40 000	90	99
	15,8	2 219	3	88,4	MR C2E 009	28 × 250	112 M	4	45 000	50 000	127	136
	21,6	1 626	1	64,8	MR C2E 002	28 × 250	112 M	4	15 000	17 500	66	75
	20,1	1 749	1,25	69,7	MR C2E 003	28 × 250	112 M	4	21 800	25 000	77	86
	20,1	1 749	1,9	69,7	MR C2E 004	28 × 250	112 M	4	26 500	30 000	83	92
	20,1	1 749	2,5	69,7	MR C2E 006	28 × 250	112 M	4	31 500	36 500	90	99
	20,1	1 749	3,75	69,7	MR C2E 009	28 × 250	112 M	4	41 200	47 500	127	136
	25,6	1 375	1,18	54,8	MR C2E 002	28 × 250	112 M	4	14 500	16 500	66	75
	25,3	1 387	1,6	55,2	MR C2E 003	28 × 250	112 M	4	20 600	23 000	77	86
	23,8	1 474	2,12	58,7	MR C2E 004	28 × 250	112 M	4	25 000	29 000	83	92
	23,6	1 540	1	38,2	MR CE 004	38 × 300	132 M	6	25 000	29 000	122	134
	23,8	1 474	2,65	58,7	MR C2E 006	28 × 250	112 M	4	30 000	34 500	90	99
	23,6	1 540	1,4	38,2	MR CE 006	38 × 300	132 M	6	30 000	34 500	127	139
	25,3	1 387	4,5	55,2	MR C2E 009	28 × 250	112 M	4	38 700	43 700	127	136
	23,6	1 540	1,9	38,2	MR CE 009	38 × 300	132 M	6	40 000	45 000	172	184
	29,7	1 185	0,9	30,3	MR C2E 001	38 × 300	132 M	6	11 800	13 600	100	112
	27,3	1 289	1,25	51,3	MR C2E 002	28 × 250	112 M	4	14 000	16 500	66	75
	30,2	1 162	1,9	46,3	MR C2E 003	28 × 250	112 M	4	19 500	21 800	77	86
	29,0	1 253	1,18	31,1	MR CE 003	38 × 300	132 M	6	19 500	22 400	116	128
	30,2	1 162	2,65	46,3	MR C2E 004	28 × 250	112 M	4	23 000	26 500	83	92
	29,0	1 253	1,6	31,1	MR CE 004	38 × 300	132 M	6	23 600	27 200	122	134
	30,1	1 169	3,35	46,6	MR C2E 006	28 × 250	112 M	4	28 000	32 500	90	99
	29,0	1 253	2,24	31,1	MR CE 006	38 × 300	132 M	6	28 000	32 500	127	139
	32,2	1 090	1,06	43,4	MR C2E 001	28 × 250	112 M	4	11 500	13 200	65	74
	34,0	1 067	0,9	26,5	MR CE 001	38 × 300	132 M	6	11 200	13 200	96	108
	32,2	1 090	1,5	43,4	MR C2E 002	28 × 250	112 M	4	13 200	15 500	66	75
	34,0	1 067	1,06	26,5	MR CE 002	38 × 300	132 M	6	13 200	15 000	97	109
	32,1	1 093	2	43,6	MR C2E 003	28 × 250	112 M	4	19 000	21 800	77	86
	32,1	1 093	2,8	43,6	MR C2E 004	28 × 250	112 M	4	23 000	26 500	83	92
	38,9	904	1,25	36,0	MR C2E 001	28 × 250	112 M	4	10 900	12 500	65	74
	38,9	904	1,7	36,0	MR C2E 002	28 × 250	112 M	4	12 500	14 500	66	75
	36,7	990	1,06	38,2	MR CE 003	28 × 250	112 M	4	18 000	20 600	81	90
	38,1	921	2,36	36,7	MR C2E 003	28 × 250	112 M	4	18 000	20 600	77	86
	36,2	1 002	1,4	24,9	MR CE 003	38 × 300	132 M	6	18 500	20 600	116	128
	36,7	990	1,5	38,2	MR CE 004	28 × 250	112 M	4	21 800	25 000	87	96
	38,1	921	3,35	36,7	MR C2E 004	28 × 250	112 M	4	21 800	25 000	83	92
	36,2	1 002	2	24,9	MR CE 004	38 × 300	132 M	6	21 800	25 700	122	134
	36,7	990	2,12	38,2	MR CE 006	28 × 250	112 M	4	26 500	30 700	92	101
	36,7	990	3	38,2	MR CE 009	28 × 250	112 M	4	34 500	38 700	136	145
	45,1	805	0,9	31,1	MR CE 001	28 × 250	112 M	4	10 300	12 200	61	70
	46,1	762	1,4	30,3	MR C2E 001	28 × 250	112 M	4	10 300	11 800	65	74
	42,5	854	1,12	21,2	MR CE 001	38 × 300	132 M	6	10 600	12 200	96	108
	45,1	805	1,25	31,1	MR CE 002	28 × 250	112 M	4	12 200	14 000	62	71
	46,1	762	2	30,3	MR C2E 002	28 × 250	112 M	4	11 800	14 000	66	75
	42,5	854	1,5	21,2	MR CE 002	38 × 300	132 M	6	12 200	14 000	97	109
	45,1	805	1,8	31,1	MR CE 003	28 × 250	112 M	4	17 000	19 500	81	90
	45,3	776	2,8	30,9	MR C2E 003	28 × 250	112 M	4	17 000	19 500	77	86
	42,5	854	2,12	21,2	MR CE 003	38 × 300	132 M	6	17 500	20 000	116	128
	45,1	805	2,5	31,1	MR CE 004	28 × 250	112 M	4	20 600	23 600	87	96
	52,9	686	1,4	26,5	MR CE 001	28 × 250	112 M	4	10 000	11 500	61	70
	52,9	686	1,5	26,5	MR CE 002	28 × 250	112 M	4	11 500	13 200	62	71
	53,9	673	1,9	16,7	MR CE 002	38 × 300	132 M	6	11 500	13 200	97	109
	56,3	644	2,12	24,9	MR CE 003	28 × 250	112 M	4	16 000	18 500	81	90
	56,3	644	3	24,9	MR CE 004	28 × 250	112 M	4	19 500	22 400	87	96
	66,1	549	1,7	21,2	MR CE 001	28 × 250	112 M	4	9 250	10 900	61	70
	66,1	549	2,12	21,2	MR CE 002	28 × 250	112 M	4	10 600	12 500	62	71
	66,1	549	3,15	21,2	MR CE 003	28 × 250	112 M	4	15 500	17 500	81	90
	71,4	508	1,4	19,6	MR CE 001	28 × 250	112 M	4	9 000	10 600	61	70
71,4	508	1,9	19,6	MR CE 002	28 × 250	112 M	4	10 600	12 200	62	71	
71,4	508	2,65	19,6	MR CE 003	28 × 250	112 M	4	15 000	17 000	81	90	
83,8	433	2,12	16,7	MR CE 001	28 × 250	112 M	4	8 500	10 000	61	70	
83,8	433	2,65	16,7	MR CE 002	28 × 250	112 M	4	10 000	11 500	62	71	
106	341	2,5	13,2	MR CE 001	28 × 250	112 M	4	8 000	9 250	61	70	
134	270	3	10,4	MR CE 001	28 × 250	112 M	4	7 500	8 750	61	70	
159	228	3,35	8,79	MR CE 001	28 × 250	112 M	4	7 100	8 250	61	70	
5,5	2,55	18 550	0,95	549	MR C3E 021	28 × 250	112 MC	4	122 000	145 000	184	193
	2,55	18 550	0,95	549	MR C3E 021	38 × 300	132 S	4	122 000	145 000	206	214

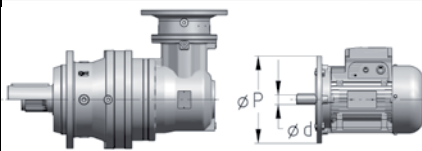
1) Valori validi per carichi agenti in mezzeria dell'albero e per L_h=12 500 h. Per esigenze diverse vedi cap. 5.2.

2) Valori validi per esecuzioni con flangia (F3...). Per altre esecuzioni e per motoriduttori senza motore ved. cap. 4.5.

1) Values valid for loads on shaft center line and for L_h=12 500 h. For different needs, see ch. 5.2.

2) Values valid for designs with flange (F3...). For other designs and for gearmotors without motor see ch. 4.5.

4.4 Programma di fabbricazione (motoriduttori ad assi ortogonali)
4.4 Right angle shaft gearmotors selection tables

P ₁	n ₂	M ₂	f _s	i		F ₁₂ ¹⁾		Massa ²⁾ Mass ²⁾	
						...C N	...S N	HB, HF	HBZ, F0
kW	min ⁻¹	N m			Ø d × Ø P			kg	
5,5	3,23	14 620	1	433	MR C3E 018 28 × 250 112 MC 4	112 000	136 000	181	190
	3,23	14 620	1	433	MR C3E 018 38 × 300 132 S 4	112 000	136 000	203	211
	3,23	14 620	1,18	433	MR C3E 021 28 × 250 112 MC 4	112 000	136 000	184	193
	3,23	14 620	1,18	433	MR C3E 021 38 × 300 132 S 4	112 000	136 000	206	214
	3,79	12 460	1,18	369	MR C3E 018 28 × 250 112 MC 4	106 000	132 000	181	190
	3,79	12 460	1,18	369	MR C3E 018 38 × 300 132 S 4	106 000	132 000	203	211
	3,79	12 460	1,4	369	MR C3E 021 28 × 250 112 MC 4	106 000	132 000	184	193
	3,79	12 460	1,4	369	MR C3E 021 38 × 300 132 S 4	106 000	132 000	206	214
	4,81	9 822	1	291	MR C3E 012 28 × 250 112 MC 4	82 500	95 000	140	149
	4,81	9 822	1	291	MR C3E 012 38 × 300 132 S 4	82 500	95 000	162	170
	4,81	9 822	1,5	291	MR C3E 018 28 × 250 112 MC 4	100 000	122 000	181	190
	4,81	9 822	1,5	291	MR C3E 018 38 × 300 132 S 4	100 000	122 000	203	211
	4,45	10 850	1	202	MR C2E 018 38 × 300 132 MB 6	103 000	125 000	218	230
	4,81	9 822	1,7	291	MR C3E 021 28 × 250 112 MC 4	100 000	122 000	184	193
	4,81	9 822	1,7	291	MR C3E 021 38 × 300 132 S 4	100 000	122 000	206	214
	5,71	8 277	1,18	245	MR C3E 012 28 × 250 112 MC 4	77 500	90 000	140	149
	5,71	8 277	1,18	245	MR C3E 012 38 × 300 132 S 4	77 500	90 000	162	170
	5,90	8 190	1,12	237	MR C2E 018 28 × 250 112 MC 4	92 500	115 000	184	193
	5,71	8 277	1,7	245	MR C3E 018 28 × 250 112 MC 4	95 000	115 000	181	190
	5,90	8 190	1,12	237	MR C2E 018 38 × 300 132 S 4	92 500	115 000	206	214
	5,71	8 277	1,7	245	MR C3E 018 38 × 300 132 S 4	95 000	115 000	203	211
	5,71	8 277	1,9	245	MR C3E 021 28 × 250 112 MC 4	95 000	115 000	184	193
	5,71	8 277	1,9	245	MR C3E 021 38 × 300 132 S 4	95 000	115 000	206	214
	5,47	8 832	1,5	164	MR C2E 021 38 × 300 132 MB 6	95 000	118 000	221	233
	6,78	6 975	0,95	207	MR C3E 009 28 × 250 112 MC 4	58 000	65 000	129	138
	6,78	6 975	0,95	207	MR C3E 009 38 × 300 132 S 4	58 000	65 000	151	159
	6,93	6 977	1,06	202	MR C2E 012 28 × 250 112 MC 4	75 000	85 000	142	151
	6,78	6 975	1,4	207	MR C3E 012 28 × 250 112 MC 4	75 000	85 000	140	149
	6,93	6 977	1,06	202	MR C2E 012 38 × 300 132 S 4	75 000	85 000	164	172
	6,78	6 975	1,4	207	MR C3E 012 38 × 300 132 S 4	75 000	85 000	162	170
	6,93	6 977	1,5	202	MR C2E 018 28 × 250 112 MC 4	90 000	109 000	184	193
	6,78	6 975	1,9	207	MR C3E 018 28 × 250 112 MC 4	90 000	109 000	181	190
	6,93	6 977	1,5	202	MR C2E 018 38 × 300 132 S 4	90 000	109 000	206	214
	6,78	6 975	1,9	207	MR C3E 018 38 × 300 132 S 4	90 000	109 000	203	211
	6,25	7 732	1,4	224	MR C2E 021 28 × 250 112 MC 4	92 500	112 000	187	196
	6,78	6 975	1,9	207	MR C3E 021 28 × 250 112 MC 4	90 000	109 000	184	193
	6,25	7 732	1,4	224	MR C2E 021 38 × 300 132 S 4	92 500	112 000	209	217
	6,78	6 975	1,9	207	MR C3E 021 38 × 300 132 S 4	90 000	109 000	206	214
	6,84	7 066	1,9	132	MR C2E 021 38 × 300 132 MB 6	90 000	109 000	221	233
	8,51	5 678	0,95	164	MR C2E 009 28 × 250 112 MC 4	53 000	60 000	132	141
	8,51	5 678	0,95	164	MR C2E 009 38 × 300 132 S 4	53 000	60 000	154	162
	8,51	5 678	1,32	164	MR C2E 012 28 × 250 112 MC 4	69 000	80 000	142	151
	7,70	6 138	1,5	182	MR C3E 012 28 × 250 112 MC 4	71 000	82 500	140	149
	8,51	5 678	1,32	164	MR C2E 012 38 × 300 132 S 4	69 000	80 000	164	172
	7,70	6 138	1,5	182	MR C3E 012 38 × 300 132 S 4	71 000	82 500	162	170
	8,51	5 678	1,9	164	MR C2E 018 28 × 250 112 MC 4	82 500	103 000	184	193
	8,51	5 678	1,9	164	MR C2E 018 38 × 300 132 S 4	82 500	103 000	206	214
	8,51	5 678	2,24	164	MR C2E 021 28 × 250 112 MC 4	82 500	103 000	187	196
	7,68	6 292	1,7	182	MR C2E 021 38 × 300 132 S 4	85 000	106 000	209	217
	7,70	6 138	2,36	182	MR C3E 021 38 × 300 132 S 4	85 000	106 000	206	214
10,2	4 746	1	88,4	MR C2E 006 38 × 300 132 MB 6	38 700	45 000	129	141	
9,99	4 837	1,06	140	MR C2E 009 28 × 250 112 MC 4	51 500	58 000	132	141	
9,99	4 837	1,06	140	MR C2E 009 38 × 300 132 S 4	51 500	58 000	154	162	
10,2	4 746	1,4	88,4	MR C2E 009 38 × 300 132 MB 6	51 500	58 000	166	178	
9,99	4 837	1,5	140	MR C2E 012 28 × 250 112 MC 4	67 000	75 000	142	151	
9,99	4 837	1,5	140	MR C2E 012 38 × 300 132 S 4	67 000	75 000	164	172	
10,2	4 746	2	88,4	MR C2E 012 38 × 300 132 MB 6	67 000	75 000	176	188	
9,99	4 837	2,24	140	MR C2E 018 38 × 300 132 S 4	80 000	97 500	206	214	
9,14	5 173	2,36	153	MR C3E 021 38 × 300 132 S 4	82 500	100 000	206	214	
10,8	4 476	0,9	130	MR C2E 006 28 × 250 112 MC 4	37 500	43 700	95	104	
10,8	4 476	0,9	130	MR C2E 006 38 × 300 132 S 4	37 500	43 700	117	125	
10,8	4 476	1,32	130	MR C2E 009 28 × 250 112 MC 4	50 000	56 000	132	141	
10,8	4 476	1,32	130	MR C2E 009 38 × 300 132 S 4	50 000	56 000	154	162	
10,8	4 476	1,8	130	MR C2E 012 28 × 250 112 MC 4	65 000	73 000	142	151	
10,8	4 476	1,8	130	MR C2E 012 38 × 300 132 S 4	65 000	73 000	164	172	
10,6	4 542	2,36	132	MR C2E 018 38 × 300 132 S 4	77 500	95 000	206	214	
10,6	4 542	2,8	132	MR C2E 021 38 × 300 132 S 4	77 500	95 000	209	217	
13,5	3 581	1,12	104	MR C2E 006 28 × 250 112 MC 4	35 500	41 200	95	104	
13,5	3 581	1,12	104	MR C2E 006 38 × 300 132 S 4	35 500	41 200	117	125	
13,5	3 581	1,6	104	MR C2E 009 28 × 250 112 MC 4	46 200	53 000	132	141	
13,5	3 581	1,6	104	MR C2E 009 38 × 300 132 S 4	46 200	53 000	154	162	
12,9	3 742	1,8	69,7	MR C2E 009 38 × 300 132 MB 6	47 500	53 000	166	178	
13,5	3 581	2,24	104	MR C2E 012 38 × 300 132 S 4	61 500	69 000	164	172	
13,5	3 581	3	104	MR C2E 018 38 × 300 132 S 4	73 000	90 000	206	214	

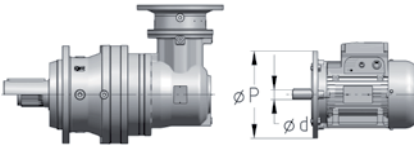
1) Valori validi per carichi agenti in mezzzeria dell'albero e per L_n=12 500 h. Per esigenze diverse vedi cap. 5.2.

2) Valori validi per esecuzioni con flangia (F3...). Per altre esecuzioni e per motoriduttori senza motore ved. cap. 4.5.

1) Values valid for loads on shaft center line and for L_n=12 500 h. For different needs, see ch. 5.2.

2) Values valid for designs with flange (F3...). For other designs and for gearmotors without motor see ch. 4.5.

4.4 Programma di fabbricazione (motoriduttori ad assi ortogonali)
4.4 Right angle shaft gearmotors selection tables

P ₁	n ₂	M ₂	f _s	i		F ₁₂ ¹⁾		Massa ²⁾ Mass ²⁾	
						...C N	...S N	HB, HF	HBZ, FO
kW	min ⁻¹	N m			∅ d × ∅ P			kg	
5,5	15,8	3 051	1,06	88,4	MR C2E 004 28 × 250 112 MC 4	28 000	32 500	88	97
	15,8	3 051	1,06	88,4	MR C2E 004 38 × 300 132 S 4	28 000	32 500	110	118
	15,8	3 051	1,5	88,4	MR C2E 006 28 × 250 112 MC 4	33 500	40 000	95	104
	15,8	3 051	1,5	88,4	MR C2E 006 38 × 300 132 S 4	33 500	40 000	117	125
	15,8	3 051	2,12	88,4	MR C2E 009 38 × 300 132 S 4	45 000	50 000	154	162
	15,8	3 051	3	88,4	MR C2E 012 38 × 300 132 S 4	58 000	65 000	164	172
	20,1	2 405	0,95	69,7	MR C2E 003 28 × 250 112 MC 4	21 800	25 000	82	91
	20,1	2 405	0,95	69,7	MR C2E 003 38 × 300 132 S 4	21 800	25 000	104	112
	20,1	2 405	1,32	69,7	MR C2E 004 28 × 250 112 MC 4	26 500	30 000	88	97
	20,1	2 405	1,32	69,7	MR C2E 004 38 × 300 132 S 4	26 500	30 000	110	118
	20,1	2 405	1,8	69,7	MR C2E 006 28 × 250 112 MC 4	31 500	36 500	95	104
	20,1	2 405	1,8	69,7	MR C2E 006 38 × 300 132 S 4	31 500	36 500	117	125
	20,1	2 405	2,65	69,7	MR C2E 009 38 × 300 132 S 4	41 200	47 500	154	162
	20,1	2 405	3,75	69,7	MR C2E 012 38 × 300 132 S 4	54 500	61 500	164	172
	25,3	1 907	1,18	55,2	MR C2E 003 28 × 250 112 MC 4	20 600	23 000	82	91
	25,3	1 907	1,18	55,2	MR C2E 003 38 × 300 132 S 4	20 600	23 000	104	112
	23,8	2 027	1,5	58,7	MR C2E 004 28 × 250 112 MC 4	25 000	29 000	88	97
	23,8	2 027	1,5	58,7	MR C2E 004 38 × 300 132 S 4	25 000	29 000	110	118
	23,8	2 027	1,9	58,7	MR C2E 006 38 × 300 132 S 4	30 000	34 500	117	125
	23,6	2 117	1	38,2	MR CE 006 38 × 300 132 MB 6	30 000	34 500	131	143
	25,3	1 907	3,35	55,2	MR C2E 009 38 × 300 132 S 4	38 700	43 700	154	162
	23,6	2 117	1,4	38,2	MR CE 009 38 × 300 132 MB 6	40 000	45 000	176	188
	23,6	2 117	2	38,2	MR CE 012 38 × 300 132 MB 6	51 500	58 000	185	197
	27,3	1 772	0,9	51,3	MR C2E 002 28 × 250 112 MC 4	14 000	16 500	71	80
	27,3	1 772	0,9	51,3	MR C2E 002 38 × 300 132 S 4	14 000	16 500	93	101
	30,2	1 598	1,4	46,3	MR C2E 003 28 × 250 112 MC 4	19 500	21 800	82	91
	30,2	1 598	1,4	46,3	MR C2E 003 38 × 300 132 S 4	19 500	21 800	104	112
	30,2	1 598	1,9	46,3	MR C2E 004 38 × 300 132 S 4	23 000	26 500	110	118
	29,0	1 723	1,18	31,1	MR CE 004 38 × 300 132 MB 6	23 600	27 200	126	138
	30,1	1 607	2,5	46,6	MR C2E 006 38 × 300 132 S 4	28 000	32 500	117	125
	29,0	1 723	1,6	31,1	MR CE 006 38 × 300 132 MB 6	28 000	32 500	131	143
	30,1	1 607	3,55	46,6	MR C2E 009 38 × 300 132 S 4	36 500	41 200	154	162
	29,0	1 723	2,36	31,1	MR CE 009 38 × 300 132 MB 6	37 500	42 500	176	188
	32,2	1 499	1,06	43,4	MR C2E 002 28 × 250 112 MC 4	13 200	15 500	71	80
	32,2	1 499	1,06	43,4	MR C2E 002 38 × 300 132 S 4	13 200	15 500	93	101
	32,1	1 503	1,4	43,6	MR C2E 003 28 × 250 112 MC 4	19 000	21 800	82	91
	32,1	1 503	1,4	43,6	MR C2E 003 38 × 300 132 S 4	19 000	21 800	104	112
	32,1	1 503	2,12	43,6	MR C2E 004 38 × 300 132 S 4	23 000	26 500	110	118
	32,1	1 503	2,5	43,6	MR C2E 006 38 × 300 132 S 4	27 200	31 500	117	125
	32,1	1 503	4,25	43,6	MR C2E 009 38 × 300 132 S 4	36 500	41 200	154	162
	38,9	1 243	0,9	36,0	MR C2E 001 28 × 250 112 MC 4	10 900	12 500	70	79
	38,9	1 243	0,9	36,0	MR C2E 001 38 × 300 132 S 4	10 900	12 500	92	100
	38,9	1 243	1,25	36,0	MR C2E 002 28 × 250 112 MC 4	12 500	14 500	71	80
	38,9	1 243	1,25	36,0	MR C2E 002 38 × 300 132 S 4	12 500	14 500	93	101
	38,1	1 267	1,7	36,7	MR C2E 003 28 × 250 112 MC 4	18 000	20 600	82	91
	38,1	1 267	1,7	36,7	MR C2E 003 38 × 300 132 S 4	18 000	20 600	104	112
	36,2	1 378	1,06	24,9	MR CE 003 38 × 300 132 MB 6	18 500	20 600	120	132
	36,7	1 361	1,06	38,2	MR CE 004 28 × 250 112 MC 4	21 800	25 000	92	101
	36,7	1 361	1,06	38,2	MR CE 004 38 × 300 132 S 4	21 800	25 000	114	122
	38,1	1 267	2,5	36,7	MR C2E 004 38 × 300 132 S 4	21 800	25 000	110	118
36,2	1 378	1,5	24,9	MR CE 004 38 × 300 132 MB 6	21 800	25 700	126	138	
36,7	1 361	1,5	38,2	MR CE 006 28 × 250 112 MC 4	26 500	30 700	97	106	
36,7	1 361	1,5	38,2	MR CE 006 38 × 300 132 S 4	26 500	30 700	119	127	
38,1	1 267	2,5	36,7	MR C2E 006 38 × 300 132 S 4	25 700	30 000	117	125	
36,2	1 378	2,12	24,9	MR CE 006 38 × 300 132 MB 6	26 500	30 700	131	143	
36,7	1 361	2,12	38,2	MR CE 009 38 × 300 132 S 4	34 500	38 700	164	172	
38,1	1 267	4,75	36,7	MR C2E 009 38 × 300 132 S 4	34 500	38 700	154	162	
36,7	1 361	3	38,2	MR CE 012 38 × 300 132 S 4	45 000	51 500	173	181	
46,1	1 047	1	30,3	MR C2E 001 28 × 250 112 MC 4	10 300	11 800	70	79	
46,1	1 047	1	30,3	MR C2E 001 38 × 300 132 S 4	10 300	11 800	92	100	
45,1	1 107	0,9	31,1	MR CE 002 28 × 250 112 MC 4	12 200	14 000	67	76	
46,1	1 047	1,5	30,3	MR C2E 002 28 × 250 112 MC 4	11 800	14 000	71	80	
45,1	1 107	0,9	31,1	MR CE 002 38 × 300 132 S 4	12 200	14 000	89	97	
46,1	1 047	1,5	30,3	MR C2E 002 38 × 300 132 S 4	11 800	14 000	93	101	
42,5	1 174	1,12	21,2	MR CE 002 38 × 300 132 MB 6	12 200	14 000	101	113	
45,1	1 107	1,32	31,1	MR CE 003 28 × 250 112 MC 4	17 000	19 500	86	95	
45,1	1 107	1,32	31,1	MR CE 003 38 × 300 132 S 4	17 000	19 500	108	116	
45,3	1 068	2	30,9	MR C2E 003 38 × 300 132 S 4	17 000	19 500	104	112	
42,5	1 174	1,5	21,2	MR CE 003 38 × 300 132 MB 6	17 500	20 000	120	132	
45,1	1 107	1,8	31,1	MR CE 004 28 × 250 112 MC 4	20 600	23 600	92	101	
45,1	1 107	1,8	31,1	MR CE 004 38 × 300 132 S 4	20 600	23 600	114	122	
45,3	1 068	2,5	30,9	MR C2E 004 38 × 300 132 S 4	20 600	23 600	110	118	
42,5	1 174	2,12	21,2	MR CE 004 38 × 300 132 MB 6	21 200	24 300	126	138	
45,1	1 107	2,24	31,1	MR CE 006 38 × 300 132 S 4	25 000	29 000	119	127	
45,1	1 107	3,55	31,1	MR CE 009 38 × 300 132 S 4	32 500	36 500	164	172	
45,3	1 068	4,75	30,9	MR C2E 009 38 × 300 132 S 4	32 500	36 500	154	162	

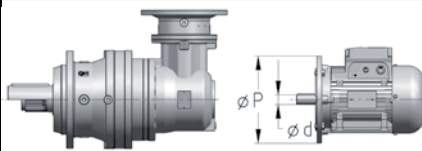
1) Valori validi per carichi agenti in mezzeria dell'albero e per L_h=12 500 h. Per esigenze diverse vedi cap. 5.2.

2) Valori validi per esecuzioni con flangia (F3...). Per altre esecuzioni e per motoriduttori senza motore ved. cap. 4.5.

1) Values valid for loads on shaft center line and for L_h=12 500 h. For different needs, see ch. 5.2.

2) Values valid for designs with flange (F3...). For other designs and for gearmotors without motor see ch. 4.5.

4.4 Programma di fabbricazione (motoriduttori ad assi ortogonali)
4.4 Right angle shaft gearmotors selection tables

P ₁	n ₂	M ₂	f _s	i		F _{r2} ¹⁾		Massa ²⁾ Mass ²⁾			
						...C N	...S N	HB, HF	HBZ, F0		
kW	min ⁻¹	N m						kg			
5,5	52,9	943	1	26,5	MR CE 001	28 × 250	112 MC 4	10 000	11 500	66	75
	52,9	943	1	26,5	MR CE 001	38 × 300	132 S 4	10 000	11 500	88	96
	52,9	943	1,12	26,5	MR CE 002	28 × 250	112 MC 4	11 500	13 200	67	76
	52,9	943	1,12	26,5	MR CE 002	38 × 300	132 S 4	11 500	13 200	89	97
	53,9	926	1,4	16,7	MR CE 002	38 × 300	132 MB 6	11 500	13 200	101	113
	56,3	886	1,6	24,9	MR CE 003	28 × 250	112 MC 4	16 000	18 500	86	95
	56,3	886	1,6	24,9	MR CE 003	38 × 300	132 S 4	16 000	18 500	108	116
	53,9	926	1,9	16,7	MR CE 003	38 × 300	132 MB 6	16 000	18 500	120	132
	56,3	886	2,24	24,9	MR CE 004	38 × 300	132 S 4	19 500	22 400	114	122
	56,3	886	3,15	24,9	MR CE 006	38 × 300	132 S 4	23 000	27 200	119	127
	66,1	755	1,25	21,2	MR CE 001	28 × 250	112 MC 4	9 250	10 900	66	75
	66,1	755	1,25	21,2	MR CE 001	38 × 300	132 S 4	9 250	10 900	88	96
	66,1	755	1,5	21,2	MR CE 002	28 × 250	112 MC 4	10 600	12 500	67	76
	66,1	755	1,5	21,2	MR CE 002	38 × 300	132 S 4	10 600	12 500	89	97
	68,0	734	1,8	13,2	MR CE 002	38 × 300	132 MB 6	10 600	12 500	101	113
	66,1	755	2,36	21,2	MR CE 003	38 × 300	132 S 4	15 500	17 500	108	116
	66,1	755	3,15	21,2	MR CE 004	38 × 300	132 S 4	18 500	21 200	114	122
	71,4	699	1	19,6	MR CE 001	28 × 250	112 MC 4	9 000	10 600	66	75
	71,4	699	1	19,6	MR CE 001	38 × 300	132 S 4	9 000	10 600	88	96
	71,4	699	1,4	19,6	MR CE 002	28 × 250	112 MC 4	10 600	12 200	67	76
	71,4	699	1,4	19,6	MR CE 002	38 × 300	132 S 4	10 600	12 200	89	97
	71,4	699	2	19,6	MR CE 003	38 × 300	132 S 4	15 000	17 000	108	116
	71,4	699	2,8	19,6	MR CE 004	38 × 300	132 S 4	18 000	20 600	114	122
	83,8	595	1,5	16,7	MR CE 001	28 × 250	112 MC 4	8 500	10 000	66	75
	83,8	595	1,5	16,7	MR CE 001	38 × 300	132 S 4	8 500	10 000	88	96
	83,8	595	1,9	16,7	MR CE 002	38 × 300	132 S 4	10 000	11 500	89	97
	83,8	595	3	16,7	MR CE 003	38 × 300	132 S 4	14 000	16 000	108	116
	106	469	1,9	13,2	MR CE 001	38 × 300	132 S 4	8 000	9 250	88	96
	106	472	2,5	13,2	MR CE 002	38 × 300	132 S 4	9 250	10 900	89	97
	134	372	2,12	10,4	MR CE 001	38 × 300	132 S 4	7 500	8 750	88	96
	134	372	2,5	10,4	MR CE 002	38 × 300	132 S 4	8 750	10 000	89	97
	159	313	2,5	8,79	MR CE 001	38 × 300	132 S 4	7 100	8 250	88	96
	7,5	3,79	16 990	1,06	369	MR C3E 021	38 × 300	132 M 4	106 000	132 000	214
4,81		13 390	1,06	291	MR C3E 018	38 × 300	132 M 4	100 000	122 000	211	223
4,81		13 390	1,25	291	MR C3E 021	38 × 300	132 M 4	100 000	122 000	214	226
5,71		11 290	1,25	245	MR C3E 018	38 × 300	132 M 4	95 000	115 000	211	223
5,47		12 040	0,9	164	MR C2E 018	42 × 350	160 M 6	95 000	118 000	231	255
5,71		11 290	1,4	245	MR C3E 021	38 × 300	132 M 4	95 000	115 000	214	226
5,47		12 040	1,12	164	MR C2E 021	42 × 350	160 M 6	95 000	118 000	234	258
6,78		9 511	1	207	MR C3E 012	38 × 300	132 M 4	75 000	85 000	170	182
6,93		9 514	1,12	202	MR C2E 018	38 × 300	132 M 4	90 000	109 000	214	226
6,78		9 511	1,4	207	MR C3E 018	38 × 300	132 M 4	90 000	109 000	211	223
6,25		10 540	1	224	MR C2E 021	38 × 300	132 M 4	92 500	112 000	217	229
6,78		9 511	1,4	207	MR C3E 021	38 × 300	132 M 4	90 000	109 000	214	226
6,84		9 635	1,4	132	MR C2E 021	42 × 350	160 M 6	90 000	109 000	234	258
8,51		7 742	0,95	164	MR C2E 012	38 × 300	132 M 4	69 000	80 000	172	184
8,51		7 742	1,4	164	MR C2E 018	38 × 300	132 M 4	82 500	103 000	214	226
7,68		8 580	1,25	182	MR C2E 021	38 × 300	132 M 4	85 000	106 000	217	229
7,70		8 370	1,8	182	MR C3E 021	38 × 300	132 M 4	85 000	106 000	214	226
9,14		7 054	0,95	153	MR C3E 009	38 × 300	132 M 4	53 000	60 000	159	171
10,2		6 472	1,06	88,4	MR C2E 009	42 × 350	160 M 6	51 500	58 000	179	203
9,99		6 596	1,12	140	MR C2E 012	38 × 300	132 M 4	67 000	75 000	172	184
10,2		6 472	1,4	88,4	MR C2E 012	42 × 350	160 M 6	67 000	75 000	189	213
9,99		6 596	1,6	140	MR C2E 018	38 × 300	132 M 4	80 000	97 500	214	226
9,14		7 054	1,8	153	MR C3E 021	38 × 300	132 M 4	82 500	100 000	214	226
10,8		6 104	0,95	130	MR C2E 009	38 × 300	132 M 4	50 000	56 000	162	174
10,8		6 104	1,32	130	MR C2E 012	38 × 300	132 M 4	65 000	73 000	172	184
10,6		6 194	1,7	132	MR C2E 018	38 × 300	132 M 4	77 500	95 000	214	226
10,6		6 194	2,12	132	MR C2E 021	38 × 300	132 M 4	77 500	95 000	217	229
13,5		4 883	1,18	104	MR C2E 009	38 × 300	132 M 4	46 200	53 000	162	174
13,5		4 883	1,6	104	MR C2E 012	38 × 300	132 M 4	61 500	69 000	172	184
13,5		4 884	2,12	104	MR C2E 018	38 × 300	132 M 4	73 000	90 000	214	226
13,5		4 884	2,65	104	MR C2E 021	38 × 300	132 M 4	73 000	90 000	217	229
15,8		4 160	1,06	88,4	MR C2E 006	38 × 300	132 M 4	33 500	40 000	125	137
15,8		4 160	1,6	88,4	MR C2E 009	38 × 300	132 M 4	45 000	50 000	162	174
15,8		4 160	2,24	88,4	MR C2E 012	38 × 300	132 M 4	58 000	65 000	172	184
17,1		3 850	2,8	81,8	MR C2E 018	38 × 300	132 M 4	67 000	82 500	214	226
15,8		4 161	2,8	88,4	MR C2E 021	38 × 300	132 M 4	69 000	85 000	217	229

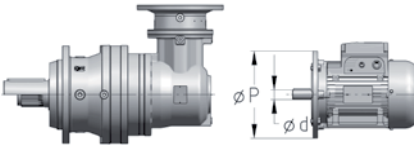
1) Valori validi per carichi agenti in mezzzeria dell'albero e per L_n=12 500 h. Per esigenze diverse vedi cap. 5.2.

2) Valori validi per esecuzioni con flangia (F3...). Per altre esecuzioni e per motoriduttori senza motore ved. cap. 4.5.

1) Values valid for loads on shaft center line and for L_n=12 500 h. For different needs, see ch. 5.2.

2) Values valid for designs with flange (F3...). For other designs and for gearmotors without motor see ch. 4.5.

4.4 Programma di fabbricazione (motoriduttori ad assi ortogonali)
4.4 Right angle shaft gearmotors selection tables

P_1	n_2	M_2	f_s	i		$F_{12}^{1)}$		Massa ²⁾ Mass ²⁾			
						...C N	...S N	HB, HF	HBZ, FO		
kW	min ⁻¹	N m			$\varnothing d \times \varnothing P$			kg			
7,5	20,1	3 280	1	69,7	MR C2E 004	38 × 300 132 M	4	26 500	30 000	118	130
	20,1	3 280	1,32	69,7	MR C2E 006	38 × 300 132 M	4	31 500	36 500	125	137
	20,1	3 280	2	69,7	MR C2E 009	38 × 300 132 M	4	41 200	47 500	162	174
	20,1	3 280	2,8	69,7	MR C2E 012	38 × 300 132 M	4	54 500	61 500	172	184
	20,1	3 280	2,8	69,7	MR C2E 018	38 × 300 132 M	4	65 000	80 000	214	226
	23,8	2 764	1,12	58,7	MR C2E 004	38 × 300 132 M	4	25 000	29 000	118	130
	23,8	2 764	1,4	58,7	MR C2E 006	38 × 300 132 M	4	30 000	34 500	125	137
	25,3	2 600	2,5	55,2	MR C2E 009	38 × 300 132 M	4	38 700	43 700	162	174
	23,6	2 887	1,06	38,2	MR CE 009	42 × 350 160 M	6	40 000	45 000	190	214
	25,3	2 600	3,35	55,2	MR C2E 012	38 × 300 132 M	4	50 000	58 000	172	184
	23,6	2 887	1,5	38,2	MR CE 012	42 × 350 160 M	6	51 500	58 000	199	223
	23,6	2 887	2	38,2	MR CE 018	42 × 350 160 M	6	61 500	75 000	268	292
	30,2	2 179	1	46,3	MR C2E 003	38 × 300 132 M	4	19 500	21 800	112	124
	30,2	2 179	1,4	46,3	MR C2E 004	38 × 300 132 M	4	23 000	26 500	118	130
	29,0	2 349	0,9	31,1	MR CE 004	42 × 350 160 M	6	23 600	27 200	139	163
	30,1	2 191	1,8	46,6	MR C2E 006	38 × 300 132 M	4	28 000	32 500	125	137
	29,0	2 349	1,18	31,1	MR CE 006	42 × 350 160 M	6	28 000	32 500	144	168
	30,1	2 191	2,65	46,6	MR C2E 009	38 × 300 132 M	4	36 500	41 200	162	174
	29,0	2 349	1,7	31,1	MR CE 009	42 × 350 160 M	6	37 500	42 500	190	214
	30,1	2 191	3,35	46,6	MR C2E 012	38 × 300 132 M	4	47 500	54 500	172	184
	29,0	2 349	2,36	31,1	MR CE 012	42 × 350 160 M	6	48 700	54 500	199	223
	32,1	2 050	1,06	43,6	MR C2E 003	38 × 300 132 M	4	19 000	21 800	112	124
	32,1	2 050	1,5	43,6	MR C2E 004	38 × 300 132 M	4	23 000	26 500	118	130
	32,1	2 050	1,8	43,6	MR C2E 006	38 × 300 132 M	4	27 200	31 500	125	137
	32,1	2 050	3	43,6	MR C2E 009	38 × 300 132 M	4	36 500	41 200	162	174
	38,9	1 694	0,95	36,0	MR C2E 002	38 × 300 132 M	4	12 500	14 500	101	113
	38,1	1 727	1,25	36,7	MR C2E 003	38 × 300 132 M	4	18 000	20 600	112	124
	38,1	1 727	1,8	36,7	MR C2E 004	38 × 300 132 M	4	21 800	25 000	118	130
	36,2	1 879	1,06	24,9	MR CE 004	42 × 350 160 M	6	21 800	25 700	139	163
	36,7	1 856	1,12	38,2	MR CE 006	38 × 300 132 M	4	26 500	30 700	127	139
	38,1	1 727	1,8	36,7	MR C2E 006	38 × 300 132 M	4	25 700	30 000	125	137
	36,2	1 879	1,5	24,9	MR CE 006	42 × 350 160 M	6	26 500	30 700	144	168
	36,7	1 856	1,6	38,2	MR CE 009	38 × 300 132 M	4	34 500	38 700	172	184
	38,1	1 727	3,35	36,7	MR C2E 009	38 × 300 132 M	4	34 500	38 700	162	174
	36,2	1 879	2,12	24,9	MR CE 009	42 × 350 160 M	6	34 500	38 700	190	214
	36,7	1 856	2,24	38,2	MR CE 012	38 × 300 132 M	4	45 000	51 500	181	193
	36,7	1 856	3,15	38,2	MR CE 018	38 × 300 132 M	4	54 500	67 000	250	262
	46,1	1 428	1,06	30,3	MR C2E 002	38 × 300 132 M	4	11 800	14 000	101	113
	45,1	1 510	0,95	31,1	MR CE 003	38 × 300 132 M	4	17 000	19 500	116	128
	45,3	1 456	1,5	30,9	MR C2E 003	38 × 300 132 M	4	17 000	19 500	112	124
	42,5	1 601	1,12	21,2	MR CE 003	42 × 350 160 M	6	17 500	20 000	133	157
	45,1	1 510	1,32	31,1	MR CE 004	38 × 300 132 M	4	20 600	23 600	122	134
	45,3	1 456	1,8	30,9	MR C2E 004	38 × 300 132 M	4	20 600	23 600	118	130
	42,5	1 601	1,5	21,2	MR CE 004	42 × 350 160 M	6	21 200	24 300	139	163
	45,1	1 510	1,6	31,1	MR CE 006	38 × 300 132 M	4	25 000	29 000	127	139
	45,9	1 482	1,9	19,6	MR CE 006	42 × 350 160 M	6	24 300	29 000	144	168
	45,1	1 510	2,65	31,1	MR CE 009	38 × 300 132 M	4	32 500	36 500	172	184
	45,3	1 456	3,35	30,9	MR C2E 009	38 × 300 132 M	4	32 500	36 500	162	174
	42,5	1 601	3	21,2	MR CE 009	42 × 350 160 M	6	33 500	37 500	190	214
	53,9	1 262	1,06	16,7	MR CE 002	38 × 300 132 MC	6	11 500	13 200	104	116
	56,3	1 208	1,18	24,9	MR CE 003	38 × 300 132 M	4	16 000	18 500	116	128
	53,9	1 262	1,4	16,7	MR CE 003	42 × 350 160 M	6	16 000	18 500	133	157
	56,3	1 208	1,6	24,9	MR CE 004	38 × 300 132 M	4	19 500	22 400	122	134
	53,9	1 262	1,9	16,7	MR CE 004	42 × 350 160 M	6	19 500	22 400	139	163
	56,3	1 208	2,36	24,9	MR CE 006	38 × 300 132 M	4	23 000	27 200	127	139
	56,3	1 208	3,35	24,9	MR CE 009	38 × 300 132 M	4	30 700	34 500	172	184
	66,1	1 029	0,9	21,2	MR CE 001	38 × 300 132 M	4	9 250	10 900	96	108
	66,1	1 029	1,12	21,2	MR CE 002	38 × 300 132 M	4	10 600	12 500	97	109
	68,0	1 001	1,32	13,2	MR CE 002	38 × 300 132 MC	6	10 600	12 500	104	116
	66,1	1 029	1,7	21,2	MR CE 003	38 × 300 132 M	4	15 500	17 500	116	128
	66,1	1 029	2,36	21,2	MR CE 004	38 × 300 132 M	4	18 500	21 200	122	134
	66,1	1 029	2,36	21,2	MR CE 006	38 × 300 132 M	4	21 800	25 700	127	139
	66,1	1 029	4,5	21,2	MR CE 009	38 × 300 132 M	4	29 000	32 500	172	184
	71,4	953	1	19,6	MR CE 002	38 × 300 132 M	4	10 600	12 200	97	109
	71,4	953	1,4	19,6	MR CE 003	38 × 300 132 M	4	15 000	17 000	116	128
	71,4	953	2	19,6	MR CE 004	38 × 300 132 M	4	18 000	20 600	122	134
	71,4	953	2,8	19,6	MR CE 006	38 × 300 132 M	4	21 800	25 000	127	139
	83,8	812	1,12	16,7	MR CE 001	38 × 300 132 M	4	8 500	10 000	96	108
	83,8	812	1,4	16,7	MR CE 002	38 × 300 132 M	4	10 000	11 500	97	109
	83,8	812	2,12	16,7	MR CE 003	38 × 300 132 M	4	14 000	16 000	116	128
	83,8	812	2,8	16,7	MR CE 004	38 × 300 132 M	4	17 000	20 000	122	134

1) Valori validi per carichi agenti in mezzzeria dell'albero e per $L_n=12\ 500$ h. Per esigenze diverse vedi cap. 5.2.

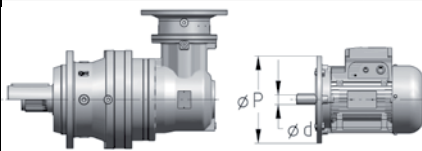
2) Valori validi per esecuzioni con flangia (F3...). Per altre esecuzioni e per motoriduttori senza motore ved. cap. 4.5.

1) Values valid for loads on shaft center line and for $L_n=12\ 500$ h. For different needs, see ch. 5.2.

2) Values valid for designs with flange (F3...). For other designs and for gearmotors without motor see ch. 4.5.



4.4 Programma di fabbricazione (motoriduttori ad assi ortogonali)
4.4 Right angle shaft gearmotors selection tables

P ₁	n ₂	M ₂	f _s	i		F _{r2} ¹⁾		Massa ²⁾ Mass ²⁾			
						...C N	...S N	HB, HF kg	HBZ, FO kg		
7,5	106	640	1,32	13,2	MR CE 001	38 × 300	132 M 4	8 000	9 250	96	108
	106	643	1,8	13,2	MR CE 002	38 × 300	132 M 4	9 250	10 900	97	109
	106	640	2,65	13,2	MR CE 003	38 × 300	132 M 4	13 200	15 000	116	128
	134	507	1,6	10,4	MR CE 001	38 × 300	132 M 4	7 500	8 750	96	108
	134	507	1,8	10,4	MR CE 002	38 × 300	132 M 4	8 750	10 000	97	109
	134	507	3,15	10,4	MR CE 003	38 × 300	132 M 4	12 500	14 000	116	128
	159	427	1,8	8,79	MR CE 001	38 × 300	132 M 4	7 100	8 250	96	108
	159	427	1,8	8,79	MR CE 002	38 × 300	132 M 4	8 250	9 500	97	109
	159	427	3,35	8,79	MR CE 003	38 × 300	132 M 4	11 800	13 200	116	128
9,2	4,81	16 430	1	291	MR C3E 021	38 × 300	132 MB 4	100 000	122 000	218	230
	5,71	13 840	1	245	MR C3E 018	38 × 300	132 MB 4	95 000	115 000	215	227
	5,71	13 840	1,18	245	MR C3E 021	38 × 300	132 MB 4	95 000	115 000	218	230
	6,93	11 670	0,9	202	MR C2E 018	38 × 300	132 MB 4	90 000	109 000	218	230
	6,78	11 670	1,12	207	MR C3E 021	38 × 300	132 MB 4	90 000	109 000	218	230
	7,70	10 270	0,9	182	MR C3E 012	38 × 300	132 MB 4	71 000	82 500	174	186
	8,51	9 497	1,12	164	MR C2E 018	38 × 300	132 MB 4	82 500	103 000	218	230
	7,68	10 520	1	182	MR C2E 021	38 × 300	132 MB 4	85 000	106 000	221	233
	7,70	10 270	1,4	182	MR C3E 021	38 × 300	132 MB 4	85 000	106 000	218	230
	9,99	8 091	0,9	140	MR C2E 012	38 × 300	132 MB 4	67 000	75 000	176	188
	9,99	8 091	1,32	140	MR C2E 018	38 × 300	132 MB 4	80 000	97 500	218	230
	9,14	8 652	1,4	153	MR C3E 021	38 × 300	132 MB 4	82 500	100 000	218	230
	10,8	7 488	1,06	130	MR C2E 012	38 × 300	132 MB 4	65 000	73 000	176	188
	10,6	7 598	1,4	132	MR C2E 018	38 × 300	132 MB 4	77 500	95 000	218	230
	10,6	7 598	1,7	132	MR C2E 021	38 × 300	132 MB 4	77 500	95 000	221	233
	13,5	5 990	0,95	104	MR C2E 009	38 × 300	132 MB 4	46 200	53 000	166	178
	13,5	5 990	1,32	104	MR C2E 012	38 × 300	132 MB 4	61 500	69 000	176	188
	13,5	5 991	1,8	104	MR C2E 018	38 × 300	132 MB 4	73 000	90 000	218	230
	13,5	5 991	2,12	104	MR C2E 021	38 × 300	132 MB 4	73 000	90 000	221	233
	15,8	5 103	1,32	88,4	MR C2E 009	38 × 300	132 MB 4	45 000	50 000	166	178
	15,8	5 103	1,8	88,4	MR C2E 012	38 × 300	132 MB 4	58 000	65 000	176	188
	17,1	4 723	2,24	81,8	MR C2E 018	38 × 300	132 MB 4	67 000	82 500	218	230
	15,8	5 104	2,24	88,4	MR C2E 021	38 × 300	132 MB 4	69 000	85 000	221	233
	20,1	4 024	1,12	69,7	MR C2E 006	38 × 300	132 MB 4	31 500	36 500	129	141
	20,1	4 024	1,6	69,7	MR C2E 009	38 × 300	132 MB 4	41 200	47 500	166	178
	20,1	4 024	2,24	69,7	MR C2E 012	38 × 300	132 MB 4	54 500	61 500	176	188
	20,1	4 024	2,24	69,7	MR C2E 018	38 × 300	132 MB 4	65 000	80 000	218	230
	20,0	4 046	2,8	70,1	MR C2E 021	38 × 300	132 MB 4	65 000	80 000	221	233
	23,8	3 391	0,9	58,7	MR C2E 004	38 × 300	132 MB 4	25 000	29 000	122	134
	23,8	3 391	1,18	58,7	MR C2E 006	38 × 300	132 MB 4	30 000	34 500	129	141
	25,3	3 190	2	55,2	MR C2E 009	38 × 300	132 MB 4	38 700	43 700	166	178
	25,3	3 190	2,8	55,2	MR C2E 012	38 × 300	132 MB 4	50 000	58 000	176	188
	25,3	3 190	2,8	55,2	MR C2E 018	38 × 300	132 MB 4	60 000	73 000	218	230
	30,2	2 673	1,18	46,3	MR C2E 004	38 × 300	132 MB 4	23 000	26 500	122	134
	30,1	2 688	1,5	46,6	MR C2E 006	38 × 300	132 MB 4	28 000	32 500	129	141
	30,1	2 688	2,12	46,6	MR C2E 009	38 × 300	132 MB 4	36 500	41 200	166	178
	30,1	2 688	2,8	46,6	MR C2E 012	38 × 300	132 MB 4	47 500	54 500	176	188
	30,1	2 688	2,8	46,6	MR C2E 018	38 × 300	132 MB 4	58 000	71 000	218	230
	32,1	2 515	1,25	43,6	MR C2E 004	38 × 300	132 MB 4	23 000	26 500	122	134
	32,1	2 515	1,5	43,6	MR C2E 006	38 × 300	132 MB 4	27 200	31 500	129	141
	32,1	2 515	2,5	43,6	MR C2E 009	38 × 300	132 MB 4	36 500	41 200	166	178
	32,1	2 515	2,8	43,6	MR C2E 012	38 × 300	132 MB 4	47 500	53 000	176	188
	32,1	2 515	2,8	43,6	MR C2E 018	38 × 300	132 MB 4	56 000	69 000	218	230
	38,1	2 119	1	36,7	MR C2E 003	38 × 300	132 MB 4	18 000	20 600	116	128
	38,1	2 119	1,5	36,7	MR C2E 004	38 × 300	132 MB 4	21 800	25 000	122	134
	36,7	2 276	0,9	38,2	MR CE 006	38 × 300	132 MB 4	26 500	30 700	131	143
	38,1	2 119	1,5	36,7	MR C2E 006	38 × 300	132 MB 4	25 700	30 000	129	141
	36,7	2 276	1,25	38,2	MR CE 009	38 × 300	132 MB 4	34 500	38 700	176	188
	38,1	2 119	2,8	36,7	MR C2E 009	38 × 300	132 MB 4	34 500	38 700	166	178
	36,7	2 276	1,8	38,2	MR CE 012	38 × 300	132 MB 4	45 000	51 500	185	197
	38,1	2 119	2,8	36,7	MR C2E 012	38 × 300	132 MB 4	45 000	50 000	176	188
	36,7	2 276	2,5	38,2	MR CE 018	38 × 300	132 MB 4	54 500	67 000	254	266
	38,1	2 119	2,8	36,7	MR C2E 021	38 × 300	132 MB 4	53 000	65 000	221	233
	45,3	1 786	1,18	30,9	MR C2E 003	38 × 300	132 MB 4	17 000	19 500	116	128
45,1	1 852	1,06	31,1	MR CE 004	38 × 300	132 MB 4	20 600	23 600	126	138	
45,3	1 786	1,5	30,9	MR C2E 004	38 × 300	132 MB 4	20 600	23 600	122	134	
45,1	1 852	1,32	31,1	MR CE 006	38 × 300	132 MB 4	25 000	29 000	131	143	
45,1	1 852	2,12	31,1	MR CE 009	38 × 300	132 MB 4	32 500	36 500	176	188	
45,3	1 786	2,8	30,9	MR C2E 009	38 × 300	132 MB 4	32 500	36 500	166	178	
45,1	1 852	2,65	31,1	MR CE 012	38 × 300	132 MB 4	42 500	47 500	185	197	
45,3	1 786	2,8	30,9	MR C2E 018	38 × 300	132 MB 4	50 000	61 500	218	230	

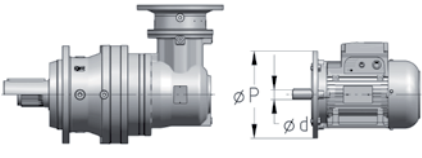
1) Valori validi per carichi agenti in mezzzeria dell'albero e per L_n=12 500 h. Per esigenze diverse vedi cap. 5.2.

2) Valori validi per esecuzioni con flangia (F3...). Per altre esecuzioni e per motoriduttori senza motore ved. cap. 4.5.

1) Values valid for loads on shaft center line and for L_n=12 500 h. For different needs, see ch. 5.2.

2) Values valid for designs with flange (F3...). For other designs and for gearmotors without motor see ch. 4.5.

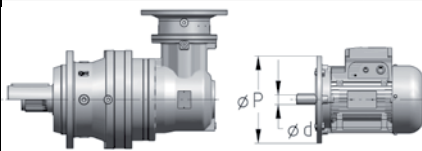
4.4 Programma di fabbricazione (motoriduttori ad assi ortogonali)
4.4 Right angle shaft gearmotors selection tables

P ₁	n ₂	M ₂	f _s	i		F ₁₂ ¹⁾		Massa ²⁾ Mass ²⁾				
						...C N	...S N	HB, HF	HBZ, FO			
kW	min ⁻¹	N m			∅ d × ∅ P				kg			
9,2	56,3	1 482	0,95	24,9	MR CE 003	38 × 300	132 MB 4	16 000	18 500	120	132	
	56,3	1 482	1,32	24,9	MR CE 004	38 × 300	132 MB 4	19 500	22 400	126	138	
	56,3	1 482	1,9	24,9	MR CE 006	38 × 300	132 MB 4	23 000	27 200	131	143	
	56,3	1 482	2,65	24,9	MR CE 009	38 × 300	132 MB 4	30 700	34 500	176	188	
	66,1	1 263	0,9	21,2	MR CE 002	38 × 300	132 MB 4	10 600	12 500	101	113	
	66,1	1 263	1,4	21,2	MR CE 003	38 × 300	132 MB 4	15 500	17 500	120	132	
	66,1	1 263	1,9	21,2	MR CE 004	38 × 300	132 MB 4	18 500	21 200	126	138	
	66,1	1 263	1,9	21,2	MR CE 006	38 × 300	132 MB 4	21 800	25 700	131	143	
	66,1	1 263	3,75	21,2	MR CE 009	38 × 300	132 MB 4	29 000	32 500	176	188	
	71,4	1 168	1,18	19,6	MR CE 003	38 × 300	132 MB 4	15 000	17 000	120	132	
	71,4	1 168	1,7	19,6	MR CE 004	38 × 300	132 MB 4	18 000	20 600	126	138	
	71,4	1 168	2,24	19,6	MR CE 006	38 × 300	132 MB 4	21 800	25 000	131	143	
	71,4	1 168	3,35	19,6	MR CE 009	38 × 300	132 MB 4	28 000	32 500	176	188	
	83,8	995	0,9	16,7	MR CE 001	38 × 300	132 MB 4	8 500	10 000	100	112	
	83,8	995	1,18	16,7	MR CE 002	38 × 300	132 MB 4	10 000	11 500	101	113	
	83,8	995	1,7	16,7	MR CE 003	38 × 300	132 MB 4	14 000	16 000	120	132	
	83,8	995	2,24	16,7	MR CE 004	38 × 300	132 MB 4	17 000	20 000	126	138	
	83,8	995	2,24	16,7	MR CE 006	38 × 300	132 MB 4	20 600	23 600	131	143	
	83,8	995	4,5	16,7	MR CE 009	38 × 300	132 MB 4	27 200	30 700	176	188	
	106	785	1,12	13,2	MR CE 001	38 × 300	132 MB 4	8 000	9 250	100	112	
	106	789	1,5	13,2	MR CE 002	38 × 300	132 MB 4	9 250	10 900	101	113	
	106	785	2,12	13,2	MR CE 003	38 × 300	132 MB 4	13 200	15 000	120	132	
	106	785	2,24	13,2	MR CE 004	38 × 300	132 MB 4	16 000	18 500	126	138	
	106	789	2,8	13,2	MR CE 006	38 × 300	132 MB 4	19 000	22 400	131	143	
	134	622	1,32	10,4	MR CE 001	38 × 300	132 MB 4	7 500	8 750	100	112	
	134	622	1,5	10,4	MR CE 002	38 × 300	132 MB 4	8 750	10 000	101	113	
	134	622	2,5	10,4	MR CE 003	38 × 300	132 MB 4	12 500	14 000	120	132	
	159	524	1,5	8,79	MR CE 001	38 × 300	132 MB 4	7 100	8 250	100	112	
	159	524	1,5	8,79	MR CE 002	38 × 300	132 MB 4	8 250	9 500	101	113	
	159	524	2,8	8,79	MR CE 003	38 × 300	132 MB 4	11 800	13 200	120	132	
	11	5,71	16 550	0,95	245	MR C3E 021	38 × 300	132 MC 4	95 000	115 000	221	233
		6,78	13 950	0,95	207	MR C3E 018	38 × 300	132 MC 4	90 000	109 000	218	230
6,84		14 130	0,95	132	MR C2E 021	42 × 350	160 L 6	90 000	109 000	248	272	
8,51		11 360	0,95	164	MR C2E 018	38 × 300	132 MC 4	82 500	103 000	221	233	
8,51		11 360	0,95	164	MR C2E 018	42 × 350	160 M 4	82 500	103 000	238	262	
7,70		12 280	1,18	182	MR C3E 021	38 × 300	132 MC 4	85 000	106 000	221	233	
8,51		11 360	1,12	164	MR C2E 021	42 × 350	160 M 4	82 500	103 000	241	265	
10,2		9 492	1	88,4	MR C2E 012	42 × 350	160 L 6	67 000	75 000	203	227	
9,99		9 674	1,12	140	MR C2E 018	38 × 300	132 MC 4	80 000	97 500	221	233	
9,99		9 674	1,12	140	MR C2E 018	42 × 350	160 M 4	80 000	97 500	238	262	
9,14		10 350	1,18	153	MR C3E 021	38 × 300	132 MC 4	82 500	100 000	221	233	
10,2		9 492	1,32	88,4	MR C2E 021	42 × 350	160 L 6	80 000	97 500	248	272	
10,8		8 953	0,9	130	MR C2E 012	38 × 300	132 MC 4	65 000	73 000	179	191	
10,8		8 953	0,9	130	MR C2E 012	42 × 350	160 M 4	65 000	73 000	196	220	
10,6		9 084	1,18	132	MR C2E 018	38 × 300	132 MC 4	77 500	95 000	221	233	
10,6		9 084	1,18	132	MR C2E 018	42 × 350	160 M 4	77 500	95 000	238	262	
10,6		9 084	1,4	132	MR C2E 021	38 × 300	132 MC 4	77 500	95 000	224	236	
10,6		9 084	1,4	132	MR C2E 021	42 × 350	160 M 4	77 500	95 000	241	265	
13,5		7 162	1,12	104	MR C2E 012	38 × 300	132 MC 4	61 500	69 000	179	191	
13,5		7 162	1,12	104	MR C2E 012	42 × 350	160 M 4	61 500	69 000	196	220	
13,5		7 163	1,5	104	MR C2E 018	38 × 300	132 MC 4	73 000	90 000	221	233	
13,5		7 163	1,5	104	MR C2E 018	42 × 350	160 M 4	73 000	90 000	238	262	
13,5		7 163	1,8	104	MR C2E 021	38 × 300	132 MC 4	73 000	90 000	224	236	
13,5		7 163	1,8	104	MR C2E 021	42 × 350	160 M 4	73 000	90 000	241	265	
15,8		6 102	1,06	88,4	MR C2E 009	38 × 300	132 MC 4	45 000	50 000	169	181	
15,8		6 102	1,06	88,4	MR C2E 009	42 × 350	160 M 4	45 000	50 000	186	210	
15,8		6 102	1,5	88,4	MR C2E 012	38 × 300	132 MC 4	58 000	65 000	179	191	
15,8		6 102	1,5	88,4	MR C2E 012	42 × 350	160 M 4	58 000	65 000	196	220	
17,1		5 647	1,9	81,8	MR C2E 018	38 × 300	132 MC 4	67 000	82 500	221	233	
17,1		5 647	1,9	81,8	MR C2E 018	42 × 350	160 M 4	67 000	82 500	238	262	
15,8		6 102	1,9	88,4	MR C2E 021	38 × 300	132 MC 4	69 000	85 000	224	236	
15,8		6 102	1,9	88,4	MR C2E 021	42 × 350	160 M 4	69 000	85 000	241	265	
20,1		4 811	0,9	69,7	MR C2E 006	38 × 300	132 MC 4	31 500	36 500	132	144	
20,1		4 811	1,32	69,7	MR C2E 009	38 × 300	132 MC 4	41 200	47 500	169	181	
20,1		4 811	1,32	69,7	MR C2E 009	42 × 350	160 M 4	41 200	47 500	186	210	
20,1		4 811	1,9	69,7	MR C2E 012	38 × 300	132 MC 4	54 500	61 500	179	191	
20,1		4 811	1,9	69,7	MR C2E 012	42 × 350	160 M 4	54 500	61 500	196	220	
20,1		4 811	1,9	69,7	MR C2E 018	38 × 300	132 MC 4	65 000	80 000	221	233	
20,1		4 811	1,9	69,7	MR C2E 018	42 × 350	160 M 4	65 000	80 000	238	262	
20,0		4 837	2,36	70,1	MR C2E 021	42 × 350	160 M 4	65 000	80 000	241	265	

1) Valori validi per carichi agenti in mezzeria dell'albero e per L_n=12 500 h. Per esigenze diverse vedi cap. 5.2.
2) Valori validi per esecuzioni con flangia (F3...). Per altre esecuzioni e per motoriduttori senza motore ved. cap. 4.5.

1) Values valid for loads on shaft center line and for L_n=12 500 h. For different needs, see ch. 5.2.
2) Values valid for designs with flange (F3...). For other designs and for gearmotors without motor see ch. 4.5.

4.4 Programma di fabbricazione (motoriduttori ad assi ortogonali)
4.4 Right angle shaft gearmotors selection tables

P ₁	n ₂	M ₂	f _s	i		F _{r2} ¹⁾		Massa ²⁾ Mass ²⁾	
						...C N	...S N	HB, HF	HBZ, F0
kW	min ⁻¹	N m			Ø d × Ø P			kg	
11	23,8	4 054	0,95	58,7	MR C2E 006 38 × 300 132 MC 4	30 000	34 500	132	144
	25,3	3 814	1,7	55,2	MR C2E 009 38 × 300 132 MC 4	38 700	43 700	169	181
	25,3	3 814	1,7	55,2	MR C2E 009 42 × 350 160 M 4	38 700	43 700	186	210
	25,3	3 814	2,36	55,2	MR C2E 012 42 × 350 160 M 4	50 000	58 000	196	220
	23,6	4 234	1	38,2	MR CE 012 42 × 350 160 L 6	51 500	58 000	213	237
	25,3	3 814	2,36	55,2	MR C2E 018 42 × 350 160 M 4	60 000	73 000	238	262
	23,6	4 234	1,4	38,2	MR CE 018 42 × 350 160 L 6	61 500	75 000	282	306
	30,2	3 196	0,95	46,3	MR C2E 004 38 × 300 132 MC 4	23 000	26 500	125	137
	30,1	3 214	1,18	46,6	MR C2E 006 38 × 300 132 MC 4	28 000	32 500	132	144
	30,1	3 214	1,8	46,6	MR C2E 009 38 × 300 132 MC 4	36 500	41 200	169	181
	30,1	3 214	1,8	46,6	MR C2E 009 42 × 350 160 M 4	36 500	41 200	186	210
	29,0	3 445	1,18	31,1	MR CE 009 42 × 350 160 L 6	37 500	42 500	204	228
	30,1	3 214	2,36	46,6	MR C2E 012 42 × 350 160 M 4	47 500	54 500	196	220
	29,0	3 445	1,6	31,1	MR CE 012 42 × 350 160 L 6	48 700	54 500	213	237
	30,1	3 214	2,36	46,6	MR C2E 018 42 × 350 160 M 4	58 000	71 000	238	262
	29,0	3 445	2,36	31,1	MR CE 018 42 × 350 160 L 6	58 000	71 000	282	306
	32,1	3 007	1,06	43,6	MR C2E 004 38 × 300 132 MC 4	23 000	26 500	125	137
	32,1	3 007	1,18	43,6	MR C2E 006 38 × 300 132 MC 4	27 200	31 500	132	144
	32,1	3 007	2,12	43,6	MR C2E 009 42 × 350 160 M 4	36 500	41 200	186	210
	32,1	3 007	2,36	43,6	MR C2E 012 42 × 350 160 M 4	47 500	53 000	196	220
	32,1	3 007	2,36	43,6	MR C2E 018 42 × 350 160 M 4	56 000	69 000	238	262
	38,1	2 534	1,18	36,7	MR C2E 004 38 × 300 132 MC 4	21 800	25 000	125	137
	38,1	2 534	1,18	36,7	MR C2E 006 38 × 300 132 MC 4	25 700	30 000	132	144
	36,2	2 756	1,06	24,9	MR CE 006 42 × 350 160 L 6	26 500	30 700	158	182
	36,7	2 722	1,06	38,2	MR CE 009 38 × 300 132 MC 4	34 500	38 700	179	191
	36,7	2 722	1,06	38,2	MR CE 009 42 × 350 160 M 4	34 500	38 700	197	221
	38,1	2 534	2,36	36,7	MR C2E 009 42 × 350 160 M 4	34 500	38 700	186	210
	36,2	2 756	1,5	24,9	MR CE 009 42 × 350 160 L 6	34 500	38 700	204	228
	36,7	2 722	1,5	38,2	MR CE 012 38 × 300 132 MC 4	45 000	51 500	188	200
	36,7	2 722	1,5	38,2	MR CE 012 42 × 350 160 M 4	45 000	51 500	206	230
	38,1	2 534	2,36	36,7	MR C2E 012 42 × 350 160 M 4	45 000	50 000	196	220
	36,2	2 756	2,12	24,9	MR CE 012 42 × 350 160 L 6	45 000	51 500	213	237
	36,7	2 722	2,12	38,2	MR CE 018 42 × 350 160 M 4	54 500	67 000	275	299
	38,1	2 534	2,36	36,7	MR C2E 021 42 × 350 160 M 4	53 000	65 000	241	265
	45,3	2 135	1	30,9	MR C2E 003 38 × 300 132 MC 4	17 000	19 500	119	131
	45,1	2 215	0,9	31,1	MR CE 004 38 × 300 132 MC 4	20 600	23 600	129	141
	45,3	2 135	1,18	30,9	MR C2E 004 38 × 300 132 MC 4	20 600	23 600	125	137
	45,1	2 215	0,9	31,1	MR CE 004 42 × 350 160 M 4	20 600	23 600	146	170
	42,5	2 348	1,06	21,2	MR CE 004 42 × 350 160 L 6	21 200	24 300	153	177
	45,1	2 215	1,12	31,1	MR CE 006 38 × 300 132 MC 4	25 000	29 000	134	146
	45,1	2 215	1,12	31,1	MR CE 006 42 × 350 160 M 4	25 000	29 000	151	175
	45,1	2 215	1,8	31,1	MR CE 009 38 × 300 132 MC 4	32 500	36 500	179	191
	45,1	2 215	1,8	31,1	MR CE 009 42 × 350 160 M 4	32 500	36 500	197	221
	45,3	2 135	2,36	30,9	MR C2E 009 42 × 350 160 M 4	32 500	36 500	186	210
	45,1	2 215	2,12	31,1	MR CE 012 42 × 350 160 M 4	42 500	47 500	206	230
	45,1	2 215	3,55	31,1	MR CE 018 42 × 350 160 M 4	50 000	61 500	275	299
	53,9	1 851	0,95	16,7	MR CE 003 42 × 350 160 L 6	16 000	18 500	147	171
	56,3	1 772	1,12	24,9	MR CE 004 38 × 300 132 MC 4	19 500	22 400	129	141
	56,3	1 772	1,12	24,9	MR CE 004 42 × 350 160 M 4	19 500	22 400	146	170
	53,9	1 851	1,32	16,7	MR CE 004 42 × 350 160 L 6	19 500	22 400	153	177
	56,3	1 772	1,6	24,9	MR CE 006 38 × 300 132 MC 4	23 000	27 200	134	146
	56,3	1 772	1,6	24,9	MR CE 006 42 × 350 160 M 4	23 000	27 200	151	175
	56,3	1 772	2,24	24,9	MR CE 009 42 × 350 160 M 4	30 700	34 500	197	221
	56,3	1 772	3,15	24,9	MR CE 012 42 × 350 160 M 4	40 000	45 000	206	230
	66,1	1 510	1,18	21,2	MR CE 003 38 × 300 132 MC 4	15 500	17 500	123	135
	66,1	1 510	1,18	21,2	MR CE 003 42 × 350 160 M 4	15 500	17 500	140	164
	66,1	1 510	1,6	21,2	MR CE 004 38 × 300 132 MC 4	18 500	21 200	129	141
	66,1	1 510	1,6	21,2	MR CE 004 42 × 350 160 M 4	18 500	21 200	146	170
	66,1	1 510	1,6	21,2	MR CE 006 38 × 300 132 MC 4	21 800	25 700	134	146
	66,1	1 510	1,6	21,2	MR CE 006 42 × 350 160 M 4	21 800	25 700	151	175
66,1	1 510	3,15	21,2	MR CE 009 42 × 350 160 M 4	29 000	32 500	197	221	
71,4	1 397	1	19,6	MR CE 003 38 × 300 132 MC 4	15 000	17 000	123	135	
71,4	1 397	1	19,6	MR CE 003 42 × 350 160 M 4	15 000	17 000	140	164	
71,4	1 397	1,4	19,6	MR CE 004 38 × 300 132 MC 4	18 000	20 600	129	141	
71,4	1 397	1,4	19,6	MR CE 004 42 × 350 160 M 4	18 000	20 600	146	170	
71,4	1 397	1,9	19,6	MR CE 006 42 × 350 160 M 4	21 800	25 000	151	175	
71,4	1 397	2,8	19,6	MR CE 009 42 × 350 160 M 4	28 000	32 500	197	221	
83,8	1 190	0,95	16,7	MR CE 002 38 × 300 132 MC 4	10 000	11 500	104	116	
83,8	1 190	1,5	16,7	MR CE 003 38 × 300 132 MC 4	14 000	16 000	123	135	
83,8	1 190	1,5	16,7	MR CE 003 42 × 350 160 M 4	14 000	16 000	140	164	
83,8	1 190	1,9	16,7	MR CE 004 42 × 350 160 M 4	17 000	20 000	146	170	
83,8	1 190	1,9	16,7	MR CE 006 42 × 350 160 M 4	20 600	23 600	151	175	
83,8	1 190	3,75	16,7	MR CE 009 42 × 350 160 M 4	27 200	30 700	197	221	

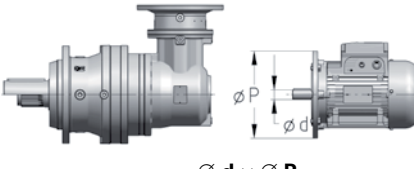
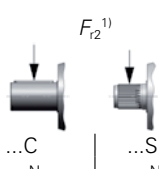
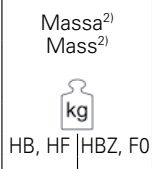
1) Valori validi per carichi agenti in mezzeria dell'albero e per L_n=12 500 h. Per esigenze diverse vedi cap. 5.2.

2) Valori validi per esecuzioni con flangia (F3...). Per altre esecuzioni e per motoriduttori senza motore ved. cap. 4.5.

1) Values valid for loads on shaft center line and for L_n=12 500 h. For different needs, see ch. 5.2.

2) Values valid for designs with flange (F3...). For other designs and for gearmotors without motor see ch. 4.5.

4.4 Programma di fabbricazione (motoriduttori ad assi ortogonali)
4.4 Right angle shaft gearmotors selection tables

P_1	n_2	M_2	f_s	i	 $\varnothing d \times \varnothing P$				 $F_{12}^{1)}$		 Massa ²⁾ Mass ²⁾	
									...C	...S	HB, HF	HBZ, FO
kW	min ⁻¹	N m						N	N	kg		
11	106	938	0,95	13,2	MR CE 001	38 × 300	132 MC 4	8 000	9 250	103	115	
	106	943	1,18	13,2	MR CE 002	38 × 300	132 MC 4	9 250	10 900	104	116	
	106	938	1,8	13,2	MR CE 003	38 × 300	132 MC 4	13 200	15 000	123	135	
	106	938	1,8	13,2	MR CE 003	42 × 350	160 M 4	13 200	15 000	140	164	
	106	938	1,9	13,2	MR CE 004	42 × 350	160 M 4	16 000	18 500	146	170	
	106	943	2,36	13,2	MR CE 006	42 × 350	160 M 4	19 000	22 400	151	175	
	106	938	4	13,2	MR CE 009	42 × 350	160 M 4	25 000	28 000	197	221	
	134	744	1,06	10,4	MR CE 001	38 × 300	132 MC 4	7 500	8 750	103	115	
	134	744	1,18	10,4	MR CE 002	38 × 300	132 MC 4	8 750	10 000	104	116	
	134	744	2,12	10,4	MR CE 003	42 × 350	160 M 4	12 500	14 000	140	164	
	134	744	2,36	10,4	MR CE 004	42 × 350	160 M 4	15 000	17 000	146	170	
	134	744	2,36	10,4	MR CE 006	42 × 350	160 M 4	18 000	20 600	151	175	
	134	744	5	10,4	MR CE 009	42 × 350	160 M 4	23 600	26 500	197	221	
	159	627	1,18	8,79	MR CE 001	38 × 300	132 MC 4	7 100	8 250	103	115	
	159	627	1,18	8,79	MR CE 002	38 × 300	132 MC 4	8 250	9 500	104	116	
	159	627	2,36	8,79	MR CE 003	42 × 350	160 M 4	11 800	13 200	140	164	
	159	627	2,36	8,79	MR CE 004	42 × 350	160 M 4	14 000	16 500	146	170	
	159	627	2,36	8,79	MR CE 006	42 × 350	160 M 4	17 000	19 500	151	175	
	159	627	5	8,79	MR CE 009	42 × 350	160 M 4	22 400	25 000	197	221	
	15	11,0	11 980	0,95	81,8	MR C2E 018	48 × 350	180 L 6	77 500	95 000	269	305
10,6		12 390	1,06	132	MR C2E 021	42 × 350	160 L 4	77 500	95 000	252	276	
13,5		9 767	1,06	104	MR C2E 018	42 × 350	160 L 4	73 000	90 000	249	273	
13,5		9 767	1,32	104	MR C2E 021	42 × 350	160 L 4	73 000	90 000	252	276	
15,8		8 321	1,12	88,4	MR C2E 012	42 × 350	160 L 4	58 000	65 000	207	231	
17,1		7 701	1,4	81,8	MR C2E 018	42 × 350	160 L 4	67 000	82 500	249	273	
15,8		8 321	1,4	88,4	MR C2E 021	42 × 350	160 L 4	69 000	85 000	252	276	
20,1		6 560	1	69,7	MR C2E 009	42 × 350	160 L 4	41 200	47 500	197	221	
20,1		6 560	1,4	69,7	MR C2E 012	42 × 350	160 L 4	54 500	61 500	207	231	
20,1		6 560	1,4	69,7	MR C2E 018	42 × 350	160 L 4	65 000	80 000	249	273	
20,0		6 596	1,7	70,1	MR C2E 021	42 × 350	160 L 4	65 000	80 000	252	276	
25,3		5 200	1,25	55,2	MR C2E 009	42 × 350	160 L 4	38 700	43 700	197	221	
25,3		5 200	1,7	55,2	MR C2E 012	42 × 350	160 L 4	50 000	58 000	207	231	
25,3		5 200	1,7	55,2	MR C2E 018	42 × 350	160 L 4	60 000	73 000	249	273	
23,6		5 773	1	38,2	MR CE 018	48 × 350	180 L 6	61 500	75 000	306	342	
25,3		5 200	1,7	55,2	MR C2E 021	42 × 350	160 L 4	60 000	73 000	252	276	
30,1		4 382	1,32	46,6	MR C2E 009	42 × 350	160 L 4	36 500	41 200	197	221	
30,1		4 382	1,7	46,6	MR C2E 012	42 × 350	160 L 4	47 500	54 500	207	231	
29,0		4 698	1,18	31,1	MR CE 012	48 × 350	180 L 6	48 700	54 500	236	272	
30,1		4 382	1,7	46,6	MR C2E 018	42 × 350	160 L 4	58 000	71 000	249	273	
29,0		4 698	1,7	31,1	MR CE 018	48 × 350	180 L 6	58 000	71 000	306	342	
30,1		4 382	1,7	46,6	MR C2E 021	42 × 350	160 L 4	58 000	71 000	252	276	
30,7		4 435	2,24	29,3	MR CE 021	48 × 350	180 L 6	56 000	69 000	309	345	
32,1		4 100	1,5	43,6	MR C2E 009	42 × 350	160 L 4	36 500	41 200	197	221	
32,1		4 100	1,7	43,6	MR C2E 012	42 × 350	160 L 4	47 500	53 000	207	231	
32,1		4 100	1,7	43,6	MR C2E 018	42 × 350	160 L 4	56 000	69 000	249	273	
32,1		4 100	1,7	43,6	MR C2E 021	42 × 350	160 L 4	56 000	69 000	252	276	
38,1		3 455	1,7	36,7	MR C2E 009	42 × 350	160 L 4	34 500	38 700	197	221	
36,2		3 759	1,06	24,9	MR CE 009	48 × 350	180 L 6	34 500	38 700	227	263	
36,7		3 711	1,12	38,2	MR CE 012	42 × 350	160 L 4	45 000	51 500	217	241	
38,1		3 455	1,7	36,7	MR C2E 012	42 × 350	160 L 4	45 000	50 000	207	231	
36,2		3 759	1,5	24,9	MR CE 012	48 × 350	180 L 6	45 000	51 500	236	272	
36,7		3 711	1,6	38,2	MR CE 018	42 × 350	160 L 4	54 500	67 000	286	310	
36,2		3 759	2,12	24,9	MR CE 018	48 × 350	180 L 6	54 500	67 000	306	342	
38,1		3 455	1,7	36,7	MR C2E 021	42 × 350	160 L 4	53 000	65 000	252	276	
45,9		2 964	0,95	19,6	MR CE 006	48 × 350	180 L 6	24 300	29 000	182	218	
45,1		3 020	1,32	31,1	MR CE 009	42 × 350	160 L 4	32 500	36 500	208	232	
45,3		2 911	1,7	30,9	MR C2E 009	42 × 350	160 L 4	32 500	36 500	197	221	
42,5		3 202	1,5	21,2	MR CE 009	48 × 350	180 L 6	33 500	37 500	227	263	
45,1		3 020	1,6	31,1	MR CE 012	42 × 350	160 L 4	42 500	47 500	217	241	
45,9		2 964	1,9	19,6	MR CE 012	48 × 350	180 L 6	42 500	47 500	236	272	
45,1		3 020	2,65	31,1	MR CE 018	42 × 350	160 L 4	50 000	61 500	286	310	
42,5		3 202	3	21,2	MR CE 018	48 × 350	180 L 6	51 500	63 000	306	342	
53,9		2 525	0,95	16,7	MR CE 004	48 × 350	180 L 6	19 500	22 400	177	213	
56,3		2 416	1,18	24,9	MR CE 006	42 × 350	160 L 4	23 000	27 200	162	186	
56,3		2 416	1,6	24,9	MR CE 009	42 × 350	160 L 4	30 700	34 500	208	232	
53,9		2 525	1,9	16,7	MR CE 009	48 × 350	180 L 6	30 700	34 500	227	263	
56,3		2 416	2,24	24,9	MR CE 012	42 × 350	160 L 4	40 000	45 000	217	241	
56,3		2 416	3,15	24,9	MR CE 018	42 × 350	160 L 4	47 500	58 000	286	310	

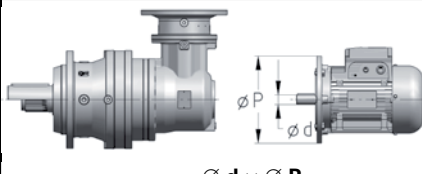
1) Valori validi per carichi agenti in mezzeria dell'albero e per $L_n=12\ 500$ h. Per esigenze diverse vedi cap. 5.2.

2) Valori validi per esecuzioni con flangia (F3...). Per altre esecuzioni e per motoriduttori senza motore ved. cap. 4.5.

1) Values valid for loads on shaft center line and for $L_n=12\ 500$ h. For different needs, see ch. 5.2.

2) Values valid for designs with flange (F3...). For other designs and for gearmotors without motor see ch. 4.5.

4.4 Programma di fabbricazione (motoriduttori ad assi ortogonali)
4.4 Right angle shaft gearmotors selection tables

P ₁	n ₂	M ₂	f _s	i		F _{r2} ¹⁾		Massa ²⁾ Mass ²⁾					
						...C N	...S N	HB, HF	HBZ, F0				
kW	min ⁻¹	N m						kg					
15	68,4	1 990	0,95	13,2	MR CE 003	48 × 350	180 L	6	15 000	17 500	171	207	
	66,1	2 058	1,18	21,2	MR CE 004	42 × 350	160 L	4	18 500	21 200	157	181	
	66,1	2 058	1,18	21,2	MR CE 006	42 × 350	160 L	4	21 800	25 700	162	186	
	66,1	2 058	2,24	21,2	MR CE 009	42 × 350	160 L	4	29 000	32 500	208	232	
	66,1	2 058	2,36	21,2	MR CE 012	42 × 350	160 L	4	37 500	42 500	217	241	
	66,1	2 058	4,75	21,2	MR CE 018	42 × 350	160 L	4	45 000	56 000	286	310	
	71,4	1 905	1	19,6	MR CE 004	42 × 350	160 L	4	18 000	20 600	157	181	
	71,4	1 905	1,4	19,6	MR CE 006	42 × 350	160 L	4	21 800	25 000	162	186	
	71,4	1 905	2	19,6	MR CE 009	42 × 350	160 L	4	28 000	32 500	208	232	
	71,4	1 905	2,8	19,6	MR CE 012	42 × 350	160 L	4	36 500	42 500	217	241	
	83,8	1 623	1,06	16,7	MR CE 003	42 × 350	160 L	4	14 000	16 000	151	175	
	83,8	1 623	1,4	16,7	MR CE 004	42 × 350	160 L	4	17 000	20 000	157	181	
	83,8	1 623	1,4	16,7	MR CE 006	42 × 350	160 L	4	20 600	23 600	162	186	
	83,8	1 623	2,8	16,7	MR CE 009	42 × 350	160 L	4	27 200	30 700	208	232	
	106	1 280	1,32	13,2	MR CE 003	42 × 350	160 L	4	13 200	15 000	151	175	
	106	1 280	1,4	13,2	MR CE 004	42 × 350	160 L	4	16 000	18 500	157	181	
	106	1 287	1,7	13,2	MR CE 006	42 × 350	160 L	4	19 000	22 400	162	186	
	106	1 280	2,8	13,2	MR CE 009	42 × 350	160 L	4	25 000	28 000	208	232	
	134	1 014	1,6	10,4	MR CE 003	42 × 350	160 L	4	12 500	14 000	151	175	
	134	1 014	1,7	10,4	MR CE 004	42 × 350	160 L	4	15 000	17 000	157	181	
	134	1 014	1,7	10,4	MR CE 006	42 × 350	160 L	4	18 000	20 600	162	186	
	134	1 014	3,55	10,4	MR CE 009	42 × 350	160 L	4	23 600	26 500	208	232	
	159	855	1,7	8,79	MR CE 003	42 × 350	160 L	4	11 800	13 200	151	175	
	159	855	1,7	8,79	MR CE 004	42 × 350	160 L	4	14 000	16 500	157	181	
	159	855	1,7	8,79	MR CE 006	42 × 350	160 L	4	17 000	19 500	162	186	
	159	855	3,55	8,79	MR CE 009	42 × 350	160 L	4	22 400	25 000	208	232	
	18,5	13,5	12 050	1,06	104	MR C2E 021	48 × 350	180 M	4	73 000	90 000	262	286
		17,1	9 498	1,12	81,8	MR C2E 018	48 × 350	180 M	4	67 000	82 500	259	283
		15,8	10 260	1,12	88,4	MR C2E 021	48 × 350	180 M	4	69 000	85 000	262	286
		20,1	8 091	1,12	69,7	MR C2E 012	48 × 350	180 M	4	54 500	61 500	217	241
		20,1	8 091	1,12	69,7	MR C2E 018	48 × 350	180 M	4	65 000	80 000	259	283
		20,0	8 135	1,4	70,1	MR C2E 021	48 × 350	180 M	4	65 000	80 000	262	286
25,3		6 414	1	55,2	MR C2E 009	48 × 350	180 M	4	38 700	43 700	207	231	
25,3		6 414	1,4	55,2	MR C2E 012	48 × 350	180 M	4	50 000	58 000	217	241	
25,3		6 414	1,4	55,2	MR C2E 018	48 × 350	180 M	4	60 000	73 000	259	283	
30,1		5 405	1,06	46,6	MR C2E 009	48 × 350	180 M	4	36 500	41 200	207	231	
30,1		5 405	1,4	46,6	MR C2E 012	48 × 350	180 M	4	47 500	54 500	217	241	
29,0		5 795	0,95	31,1	MR CE 012	55 × 400	200 LR	6	48 700	54 500	254	290	
30,1		5 405	1,4	46,6	MR C2E 018	48 × 350	180 M	4	58 000	71 000	259	283	
29,0		5 795	1,4	31,1	MR CE 018	55 × 400	200 LR	6	58 000	71 000	324	360	
30,7		5 470	1,8	29,3	MR CE 021	55 × 400	200 LR	6	56 000	69 000	327	363	
32,1		5 057	1,25	43,6	MR C2E 009	48 × 350	180 M	4	36 500	41 200	207	231	
32,1		5 057	1,4	43,6	MR C2E 012	48 × 350	180 M	4	47 500	53 000	217	241	
32,1		5 057	1,4	43,6	MR C2E 018	48 × 350	180 M	4	56 000	69 000	259	283	
38,1		4 261	1,4	36,7	MR C2E 009	48 × 350	180 M	4	34 500	38 700	207	231	
36,7		4 577	0,9	38,2	MR CE 012	48 × 350	180 M	4	45 000	51 500	226	250	
38,1		4 261	1,4	36,7	MR C2E 012	48 × 350	180 M	4	45 000	50 000	217	241	
36,2		4 636	1,25	24,9	MR CE 012	55 × 400	200 LR	6	45 000	51 500	254	290	
36,7		4 577	1,25	38,2	MR CE 018	48 × 350	180 M	4	54 500	67 000	296	320	
36,2		4 636	1,7	24,9	MR CE 018	55 × 400	200 LR	6	54 500	67 000	324	360	
38,1		4 261	1,4	36,7	MR C2E 021	48 × 350	180 M	4	53 000	65 000	262	286	
38,4		4 376	2,24	23,5	MR CE 021	55 × 400	200 LR	6	53 000	65 000	327	363	
45,1		3 725	1,06	31,1	MR CE 009	48 × 350	180 M	4	32 500	36 500	217	241	
45,3		3 591	1,4	30,9	MR C2E 009	48 × 350	180 M	4	32 500	36 500	207	231	
45,1		3 725	1,32	31,1	MR CE 012	48 × 350	180 M	4	42 500	47 500	226	250	
45,9		3 655	1,5	19,6	MR CE 012	55 × 400	200 LR	6	42 500	47 500	254	290	
45,1		3 725	2,12	31,1	MR CE 018	48 × 350	180 M	4	50 000	61 500	296	320	
42,5		3 949	2,5	21,2	MR CE 018	55 × 400	200 LR	6	51 500	63 000	324	360	
47,7		3 517	2,65	29,3	MR CE 021	48 × 350	180 M	4	50 000	61 500	299	323	
56,3		2 980	0,95	24,9	MR CE 006	48 × 350	180 M	4	23 000	27 200	172	196	
56,3		2 980	1,32	24,9	MR CE 009	48 × 350	180 M	4	30 700	34 500	217	241	
53,9		3 114	1,5	16,7	MR CE 009	55 × 400	200 LR	6	30 700	34 500	245	281	
56,3		2 980	1,9	24,9	MR CE 012	48 × 350	180 M	4	40 000	45 000	226	250	
56,3		2 980	2,65	24,9	MR CE 018	48 × 350	180 M	4	47 500	58 000	296	320	
66,1		2 539	0,95	21,2	MR CE 004	48 × 350	180 M	4	18 500	21 200	167	191	
66,1		2 539	0,95	21,2	MR CE 006	48 × 350	180 M	4	21 800	25 700	172	196	
66,1		2 539	1,8	21,2	MR CE 009	48 × 350	180 M	4	29 000	32 500	217	241	
66,1		2 539	1,9	21,2	MR CE 012	48 × 350	180 M	4	37 500	42 500	226	250	
66,1		2 539	3,75	21,2	MR CE 018	48 × 350	180 M	4	45 000	56 000	296	320	

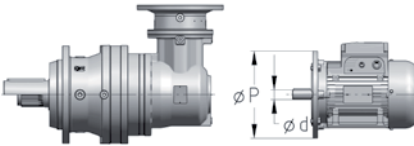
1) Valori validi per carichi agenti in mezzzeria dell'albero e per L_n=12 500 h. Per esigenze diverse vedi cap. 5.2.

2) Valori validi per esecuzioni con flangia (F3...). Per altre esecuzioni e per motoriduttori senza motore ved. cap. 4.5.

1) Values valid for loads on shaft center line and for L_n=12 500 h. For different needs, see ch. 5.2.

2) Values valid for designs with flange (F3...). For other designs and for gearmotors without motor see ch. 4.5.

4.4 Programma di fabbricazione (motoriduttori ad assi ortogonali)
4.4 Right angle shaft gearmotors selection tables

P ₁	n ₂	M ₂	f _s	i		F ₁₂ ¹⁾		Massa ²⁾ Mass ²⁾							
						...C N	...S N	HB, HF	HBZ, FO						
kW	min ⁻¹	N m			Ø d × Ø P				kg						
18,5	71,4	2 350	1,12	19,6	MR	CE	006	48 × 350	180 M	4	21 800	25 000	172	196	
	71,4	2 350	1,6	19,6	MR	CE	009	48 × 350	180 M	4	28 000	32 500	217	241	
	71,4	2 350	2,36	19,6	MR	CE	012	48 × 350	180 M	4	36 500	42 500	226	250	
	71,4	2 350	3,35	19,6	MR	CE	018	48 × 350	180 M	4	43 700	54 500	296	320	
	83,8	2 002	1,12	16,7	MR	CE	004	48 × 350	180 M	4	17 000	20 000	167	191	
	83,8	2 002	1,12	16,7	MR	CE	006	48 × 350	180 M	4	20 600	23 600	172	196	
	83,8	2 002	2,24	16,7	MR	CE	009	48 × 350	180 M	4	27 200	30 700	217	241	
	83,8	2 002	2,36	16,7	MR	CE	012	48 × 350	180 M	4	35 500	40 000	226	250	
	83,8	2 002	4,75	16,7	MR	CE	018	48 × 350	180 M	4	42 500	51 500	296	320	
	106	1 578	1,06	13,2	MR	CE	003	48 × 350	180 M	4	13 200	15 000	161	185	
	106	1 578	1,12	13,2	MR	CE	004	48 × 350	180 M	4	16 000	18 500	167	191	
	106	1 587	1,4	13,2	MR	CE	006	48 × 350	180 M	4	19 000	22 400	172	196	
	106	1 578	2,36	13,2	MR	CE	009	48 × 350	180 M	4	25 000	28 000	217	241	
	106	1 587	3	13,2	MR	CE	012	48 × 350	180 M	4	32 500	37 500	226	250	
	134	1 251	1,25	10,4	MR	CE	003	48 × 350	180 M	4	12 500	14 000	161	185	
	134	1 251	1,4	10,4	MR	CE	004	48 × 350	180 M	4	15 000	17 000	167	191	
	134	1 251	1,4	10,4	MR	CE	006	48 × 350	180 M	4	18 000	20 600	172	196	
	134	1 251	3	10,4	MR	CE	009	48 × 350	180 M	4	23 600	26 500	217	241	
	159	1 054	1,4	8,79	MR	CE	003	48 × 350	180 M	4	11 800	13 200	161	185	
	159	1 054	1,4	8,79	MR	CE	004	48 × 350	180 M	4	14 000	16 500	167	191	
	159	1 054	1,4	8,79	MR	CE	006	48 × 350	180 M	4	17 000	19 500	172	196	
	159	1 054	3	8,79	MR	CE	009	48 × 350	180 M	4	22 400	25 000	217	241	
	22	17,1	11 290	0,95	81,8	MR	C2E	018	48 × 350	180 L	4	67 000	82 500	281	317
		15,8	12 200	0,95	88,4	MR	C2E	021	48 × 350	180 L	4	69 000	85 000	284	320
		20,1	9 622	0,95	69,7	MR	C2E	012	48 × 350	180 L	4	54 500	61 500	239	275
		20,1	9 622	0,95	69,7	MR	C2E	018	48 × 350	180 L	4	65 000	80 000	281	317
		20,0	9 674	1,18	70,1	MR	C2E	021	48 × 350	180 L	4	65 000	80 000	284	320
		25,3	7 627	1,18	55,2	MR	C2E	012	48 × 350	180 L	4	50 000	58 000	239	275
25,3		7 627	1,18	55,2	MR	C2E	018	48 × 350	180 L	4	60 000	73 000	281	317	
30,1		6 427	1,18	46,6	MR	C2E	012	48 × 350	180 L	4	47 500	54 500	239	275	
30,1		6 427	1,18	46,6	MR	C2E	018	48 × 350	180 L	4	58 000	71 000	281	317	
29,0		6 891	1,18	31,1	MR	CE	018	55 × 400	200 L	6	58 000	71 000	344	380	
30,7		6 505	1,5	29,3	MR	CE	021	55 × 400	200 L	6	56 000	69 000	347	383	
32,1		6 013	1,06	43,6	MR	C2E	009	48 × 350	180 L	4	36 500	41 200	229	265	
32,1		6 013	1,18	43,6	MR	C2E	012	48 × 350	180 L	4	47 500	53 000	239	275	
32,1		6 013	1,18	43,6	MR	C2E	018	48 × 350	180 L	4	56 000	69 000	281	317	
38,1		5 067	1,18	36,7	MR	C2E	009	48 × 350	180 L	4	34 500	38 700	229	265	
38,1		5 067	1,18	36,7	MR	C2E	012	48 × 350	180 L	4	45 000	50 000	239	275	
36,2		5 513	1,06	24,9	MR	CE	012	55 × 400	200 L	6	45 000	51 500	274	310	
36,7		5 444	1,06	38,2	MR	CE	018	48 × 350	180 L	4	54 500	67 000	318	354	
36,2		5 513	1,5	24,9	MR	CE	018	55 × 400	200 L	6	54 500	67 000	344	380	
38,1		5 067	1,18	36,7	MR	C2E	021	48 × 350	180 L	4	53 000	65 000	284	320	
38,4		5 204	1,9	23,5	MR	CE	021	55 × 400	200 L	6	53 000	65 000	347	383	
45,1		4 430	0,9	31,1	MR	CE	009	48 × 350	180 L	4	32 500	36 500	239	275	
45,3		4 270	1,18	30,9	MR	C2E	009	48 × 350	180 L	4	32 500	36 500	229	265	
45,1		4 430	1,06	31,1	MR	CE	012	48 × 350	180 L	4	42 500	47 500	248	284	
45,9		4 346	1,32	19,6	MR	CE	012	55 × 400	200 L	6	42 500	47 500	274	310	
45,1		4 430	1,8	31,1	MR	CE	018	48 × 350	180 L	4	50 000	61 500	318	354	
42,5		4 696	2,12	21,2	MR	CE	018	55 × 400	200 L	6	51 500	63 000	344	380	
47,7		4 182	2,24	29,3	MR	CE	021	48 × 350	180 L	4	50 000	61 500	321	357	
56,3		3 544	1,12	24,9	MR	CE	009	48 × 350	180 L	4	30 700	34 500	239	275	
56,3		3 544	1,6	24,9	MR	CE	012	48 × 350	180 L	4	40 000	45 000	248	284	
56,3		3 544	2,24	24,9	MR	CE	018	48 × 350	180 L	4	47 500	58 000	318	354	
53,9		3 703	2,65	16,7	MR	CE	018	55 × 400	200 L	6	47 500	58 000	344	380	
59,7		3 346	2,8	23,5	MR	CE	021	48 × 350	180 L	4	46 200	58 000	321	357	
66,1		3 019	1,5	21,2	MR	CE	009	48 × 350	180 L	4	29 000	32 500	239	275	
66,1		3 019	1,6	21,2	MR	CE	012	48 × 350	180 L	4	37 500	42 500	248	284	
68,0		2 935	1,8	13,2	MR	CE	012	55 × 400	200 L	6	37 500	42 500	274	310	
66,1		3 019	3,15	21,2	MR	CE	018	48 × 350	180 L	4	45 000	56 000	318	354	
71,4		2 794	0,95	19,6	MR	CE	006	48 × 350	180 L	4	21 800	25 000	194	230	
71,4		2 794	1,4	19,6	MR	CE	009	48 × 350	180 L	4	28 000	32 500	239	275	
71,4		2 794	2	19,6	MR	CE	012	48 × 350	180 L	4	36 500	42 500	248	284	
71,4		2 794	2,8	19,6	MR	CE	018	48 × 350	180 L	4	43 700	54 500	318	354	
83,8		2 380	0,95	16,7	MR	CE	004	48 × 350	180 L	4	17 000	20 000	189	225	
83,8		2 380	0,95	16,7	MR	CE	006	48 × 350	180 L	4	20 600	23 600	194	230	
83,8		2 380	1,9	16,7	MR	CE	009	48 × 350	180 L	4	27 200	30 700	239	275	
83,8		2 380	2	16,7	MR	CE	012	48 × 350	180 L	4	35 500	40 000	248	284	
83,8		2 380	4	16,7	MR	CE	018	48 × 350	180 L	4	42 500	51 500	318	354	

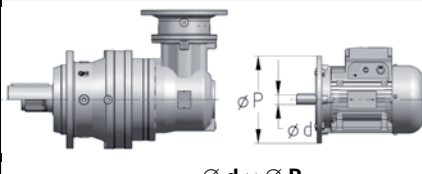
1) Valori validi per carichi agenti in mezzeria dell'albero e per L_h=12 500 h. Per esigenze diverse vedi cap. 5.2.

2) Valori validi per esecuzioni con flangia (F3...). Per altre esecuzioni e per motoriduttori senza motore ved. cap. 4.5.

1) Values valid for loads on shaft center line and for L_h=12 500 h. For different needs, see ch. 5.2.

2) Values valid for designs with flange (F3...). For other designs and for gearmotors without motor see ch. 4.5.

4.4 Programma di fabbricazione (motoriduttori ad assi ortogonali)
4.4 Right angle shaft gearmotors selection tables

P ₁ kW	n ₂ min ⁻¹	M ₂ N m	f _s	i					F _{r2} ¹⁾		Massa ²⁾ Mass ²⁾ kg		
									...C N	...S N	HB, HF	HBZ, F0	
22	106	1 877	0,9	13,2	MR CE 003	48 × 350	180 L	4	13 200	15 000	183	219	
	106	1 877	0,95	13,2	MR CE 004	48 × 350	180 L	4	16 000	18 500	189	225	
	106	1 887	1,18	13,2	MR CE 006	48 × 350	180 L	4	19 000	22 400	194	230	
	106	1 877	2	13,2	MR CE 009	48 × 350	180 L	4	25 000	28 000	239	275	
	106	1 887	2,5	13,2	MR CE 012	48 × 350	180 L	4	32 500	37 500	248	284	
	134	1 488	1,06	10,4	MR CE 003	48 × 350	180 L	4	12 500	14 000	183	219	
	134	1 488	1,18	10,4	MR CE 004	48 × 350	180 L	4	15 000	17 000	189	225	
	134	1 488	1,18	10,4	MR CE 006	48 × 350	180 L	4	18 000	20 600	194	230	
	134	1 488	2,5	10,4	MR CE 009	48 × 350	180 L	4	23 600	26 500	239	275	
	159	1 254	1,18	8,79	MR CE 003	48 × 350	180 L	4	11 800	13 200	183	219	
	159	1 254	1,18	8,79	MR CE 004	48 × 350	180 L	4	14 000	16 500	189	225	
	159	1 254	1,18	8,79	MR CE 006	48 × 350	180 L	4	17 000	19 500	194	230	
	159	1 254	2,5	8,79	MR CE 009	48 × 350	180 L	4	22 400	25 000	239	275	
	30	30,7	8 871	1,12	29,3	MR CE 021	60 × 450	225 M	6	56 000	69 000	427	211
		36,2	7 517	1,06	24,9	MR CE 018	60 × 450	225 M	6	54 500	67 000	424	208
		38,4	7 097	1,4	23,5	MR CE 021	60 × 450	225 M	6	53 000	65 000	427	211
45,1		6 041	1,32	31,1	MR CE 018	55 × 400	200 L	4	50 000	61 500	345	381	
42,5		6 404	1,5	21,2	MR CE 018	60 × 450	225 M	6	51 500	63 000	424	208	
47,7		5 703	1,6	29,3	MR CE 021	55 × 400	200 L	4	50 000	61 500	348	384	
56,3		4 832	1,12	24,9	MR CE 012	55 × 400	200 L	4	40 000	45 000	275	311	
56,3		4 832	1,6	24,9	MR CE 018	55 × 400	200 L	4	47 500	58 000	345	381	
53,9		5 049	1,9	16,7	MR CE 018	60 × 450	225 M	6	47 500	58 000	424	208	
59,7		4 562	2,12	23,5	MR CE 021	55 × 400	200 L	4	46 200	58 000	348	384	
66,1		4 117	1,12	21,2	MR CE 009	55 × 400	200 L	4	29 000	32 500	266	302	
66,1		4 117	1,18	21,2	MR CE 012	55 × 400	200 L	4	37 500	42 500	275	311	
66,1		4 117	2,36	21,2	MR CE 018	55 × 400	200 L	4	45 000	56 000	345	381	
71,4		3 810	1	19,6	MR CE 009	55 × 400	200 L	4	28 000	32 500	266	302	
71,4		3 810	1,4	19,6	MR CE 012	55 × 400	200 L	4	36 500	42 500	275	311	
71,4		3 810	2	19,6	MR CE 018	55 × 400	200 L	4	43 700	54 500	345	381	
83,8		3 246	1,4	16,7	MR CE 009	55 × 400	200 L	4	27 200	30 700	266	302	
83,8		3 246	1,4	16,7	MR CE 012	55 × 400	200 L	4	35 500	40 000	275	311	
83,8		3 246	2,8	16,7	MR CE 018	55 × 400	200 L	4	42 500	51 500	345	381	
106		2 559	1,4	13,2	MR CE 009	55 × 400	200 L	4	25 000	28 000	266	302	
106		2 573	1,8	13,2	MR CE 012	55 × 400	200 L	4	32 500	37 500	275	311	
106		2 559	3	13,2	MR CE 018	55 × 400	200 L	4	38 700	47 500	345	381	
134		2 029	1,8	10,4	MR CE 009	55 × 400	200 L	4	23 600	26 500	266	302	
134		2 029	1,8	10,4	MR CE 012	55 × 400	200 L	4	30 700	34 500	275	311	
134		2 029	3,55	10,4	MR CE 018	55 × 400	200 L	4	36 500	45 000	345	381	
159		1 709	1,8	8,79	MR CE 009	55 × 400	200 L	4	22 400	25 000	266	302	
159		1 709	1,8	8,79	MR CE 012	55 × 400	200 L	4	29 000	32 500	275	311	
159		1 709	3,55	8,79	MR CE 018	55 × 400	200 L	4	34 500	42 500	345	381	
37	45,1	7 450	1,06	31,1	MR CE 018	60 × 450	225 S	4	50 000	61 500	415	-	
	47,7	7 033	1,32	29,3	MR CE 021	60 × 450	225 S	4	50 000	61 500	418	-	
	56,3	5 960	1,32	24,9	MR CE 018	60 × 450	225 S	4	47 500	58 000	415	-	
	59,7	5 627	1,7	23,5	MR CE 021	60 × 450	225 S	4	46 200	58 000	418	-	
	66,1	5 078	1,9	21,2	MR CE 018	60 × 450	225 S	4	45 000	56 000	415	-	
	71,4	4 699	1,6	19,6	MR CE 018	60 × 450	225 S	4	43 700	54 500	415	-	
	83,8	4 003	2,36	16,7	MR CE 018	60 × 450	225 S	4	42 500	51 500	415	-	
	106	3 156	2,36	13,2	MR CE 018	60 × 450	225 S	4	38 700	47 500	415	-	
	106	3 173	3	13,2	MR CE 021	60 × 450	225 S	4	38 700	48 700	418	-	
	134	2 502	3	10,4	MR CE 018	60 × 450	225 S	4	36 500	45 000	415	-	
	159	2 108	3	8,79	MR CE 018	60 × 450	225 S	4	34 500	42 500	415	-	
	45	47,7	8 554	1,06	29,3	MR CE 021	60 × 450	225 M	4	50 000	61 500	441	-
		56,3	7 249	1,06	24,9	MR CE 018	60 × 450	225 M	4	47 500	58 000	438	-
59,7		6 843	1,4	23,5	MR CE 021	60 × 450	225 M	4	46 200	58 000	441	-	
66,1		6 175	1,5	21,2	MR CE 018	60 × 450	225 M	4	45 000	56 000	438	-	
66,1		6 175	1,6	21,2	MR CE 021	60 × 450	225 M	4	45 000	56 000	441	-	
71,4		5 715	1,32	19,6	MR CE 018	60 × 450	225 M	4	43 700	54 500	438	-	
83,8		4 869	1,9	16,7	MR CE 018	60 × 450	225 M	4	42 500	51 500	438	-	
106		3 839	1,9	13,2	MR CE 018	60 × 450	225 M	4	38 700	47 500	438	-	
106		3 860	2,5	13,2	MR CE 021	60 × 450	225 M	4	38 700	48 700	441	-	
134		3 043	2,5	10,4	MR CE 018	60 × 450	225 M	4	36 500	45 000	438	-	
159		2 564	2,5	8,79	MR CE 018	60 × 450	225 M	4	34 500	42 500	438	-	

1) Valori validi per carichi agenti in mezzzeria dell'albero e per L_n=12 500 h. Per esigenze diverse vedi cap. 5.2.

2) Valori validi per esecuzioni con flangia (F3...). Per altre esecuzioni e per motoriduttori senza motore ved. cap. 4.5.

1) Values valid for loads on shaft center line and for L_n=12 500 h. For different needs, see ch. 5.2.

2) Values valid for designs with flange (F3...). For other designs and for gearmotors without motor see ch. 4.5.

Pagina lasciata intenzionalmente bianca.
This page is intentionally left blank.

4.5 Esecuzioni, dimensioni, forme costruttive e quantità d'olio

4.5 Designs, dimensions, mounting positions and oil quantities

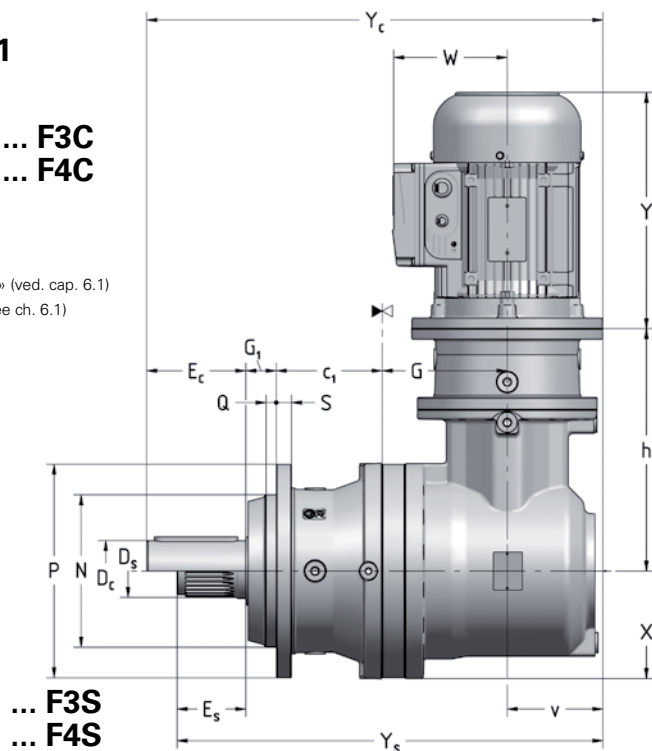
MR CE 001 ... 021

Esecuzione¹⁾
Design¹⁾

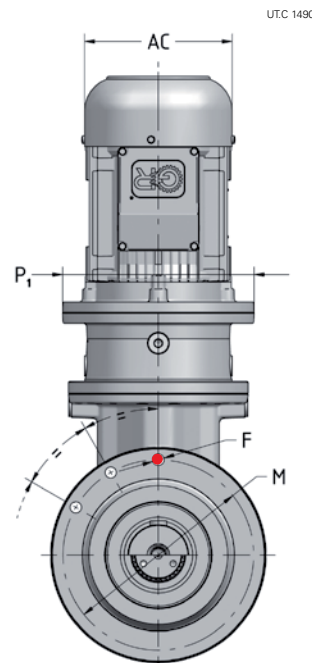
... F3C
... F4C

1) Disponibile esecuzione «sinistra» (ved. cap. 6.1)

1) «sin» (left) design is available (see ch. 6.1)



... F3S
... F4S



UTC 1490

Foro di riferimento per l'individuazione della forma costruttiva (ved. fine paragrafo)
Reference hole for the identification of the mounting position (see end of paragraph)

Grand. Size Ridutt. Red.	Motore Motor B5	X ∅	P ∅	S ∅	M ∅	F ∅	N ∅ f7	Q	G ₁	c ₁	G	v	h	P ₁ ∅	AC ∅	Y	W	F3C ¹⁾			F3S ¹⁾			Massa ³⁾ Mass ³⁾ kg	
																		D _c ∅	E _c	Y _c	D _s ∅	E _s	Y _s		
001	71 80 90 100 112 132	190	185	12	165	10,5 (n. 8)	110	5	6	92	107	94 100 100	192 212 212	160 200 176	138 302 287	216 323 287	278 302 366	112 121 141	42	82	381 387 387	40x36	55	354 360 360	32 34 34
002	90 100 112 132	190	185	12	165	10,5 (n. 8)	110	5	6	92	112	100 125 125 150	212 222 222 242	200 194 218	176 310 336	287 405 435	366 151 163	50	82	392 417 417 442	45x41	55	365 390 390 415	35 37 37 40	
003	90 100 112 132 160 180	236	220	17	195	12,5 (n. 10)	150	13	15	95	122	100 125 125 150 175 175	247 257 257 277 310 310	200 194 218 258 314 354	287 310 336 423 538 613	366 405 163	55	82	414 439 439 464 489 489	50x45	55	387 412 412 437 462 462	56 57 57 61 67 66		
004	90 100 112 132 160 180	236	220	17	195	12,5 (n. 10)	150	13	15	120	127	100 125 125 150 175 175	247 257 257 277 310 310	200 194 218 258 314 354	287 310 336 423 538 613	366 405 163	60	105	467 492 492 517 542 542	58x53	68	430 455 455 480 505 505	62 64 64 67 73 73		
006	100 112 132 160 180	236	220	17	195	12,5 (n. 10)	150	13	15	120	137	125 125 150 175 175	257 257 277 310 310	250 218 258 314 354	194 336 423 538 613	310 435 197	70	105	502 502 527 552 552	62x57	68	465 465 490 515 515	68 68 72 78 77		
009	112 132 160 180 200	282	280	20	250	15 (n. 12)	200	15	40	135	168	125 150 175 175 200	318 335 368 368 368	250 258 314 354 354	336 423 538 613 613	435 197 258 734 278	80	130	598 623 648 648 673	70x64	90	558 583 608 608 633	117 121 127 127 130		
012	132 160 180 200	282	280	20	250	15 (n. 12)	200	15	40	135	183	150 175 175 200	335 368 368 368	300 314 354 354	258 538 613 613	423 634 734 734	197 258 278	90	130	638 663 663 688	80x74	90	598 623 623 648	130 136 136 138	
018	132 160 180 200 225	330	325	25	295	16,5 (n. 12)	230	16	36	165	215	150 175 175 200 225	399 424 424 424 454	400 314 354 354 411	258 538 613 613 690	423 634 734 734 -	197 258 278 278 298	100	165	731 756 756 781 806	90x84	90	656 681 681 706 731	206 212 212 215 224	
021	180 200 225	330	325	25	295	16,5 (n. 12)	230	16	36	165	215	175 200 225	424 440 454	350 354 411	613 613 690	734 734 -	278 278 298	100	165	756 781 806	90x84	90	681 706 731	215 218 227	

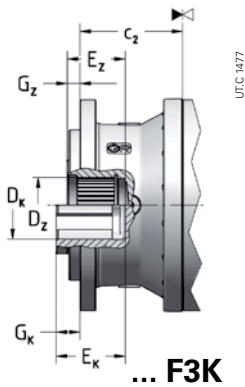
Vedi note pagina successiva.

See notes on next page.

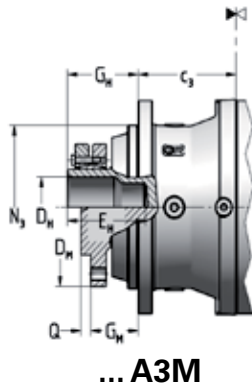
... F3Z

... A3H

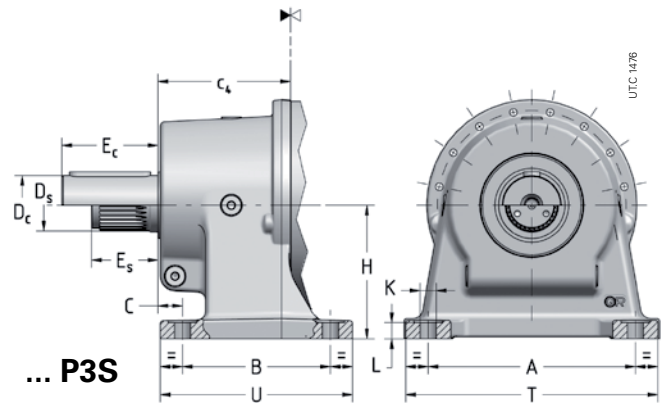
... P3C



UTC 1477



UTC 1478



UTC 1476

Per altre dimensioni ved. pag. precedente.
For other dimensions see previous page.

Grand. Size	F3Z ¹⁾				F3K ¹⁾			$\Delta m^{2)}$ kg	A3H ¹⁾					A3M ¹⁾				$\Delta m^{2)}$ kg	P3C ¹⁾								P3S ¹⁾		$\Delta m^{2)}$ kg	
	c ₂	G _Z	D _Z Ø DIN 5482	E _Z	G _K	D _K Ø H6/h6	E _K		c ₃	N ₃ f7	G _H	D _H Ø H6/h6	E _H	G _M	D _M Ø	Q	A		B	C	K Ø	L	T	U	H ±0,1	c ₄	D _C Ø	E _C		D _S Ø DIN 5482
001	73	6	40x36	42	20	42	50	-1,9	92	145	45	45	65	23	144	8	212	140	22	16	16	256	184	132	98	42	82	40x36	55	3
002	73	6	45x41	42	20	48	50	-2,3	92	145	45	50	65	23	144	8	212	140	22	16	16	256	184	132	98	50	82	45x41	55	3
003	95	15	50x45	57	20	55	60	-2,9	95	170	56	55	75	35	168	10	250	180	25	18	18	300	230	160	135	55	82	50x45	55	8,6
004	95	15	58x53	57	30	60	70	-6,8	120	170	63	65	85	35	168	10	250	180	25	18	18	300	230	160	135	60	105	58x53	68	5,8
006	95	15	62x57	57	30	65	70	-8,6	120	170	63	70	95	35	168	10	250	180	25	18	18	300	230	160	135	70	105	62x57	68	5,8
009	125	16	70x64	73	30	80	85	-12,7	135	215	100	80	110	67	208	14	280	200	33	22	22	340	260	180	175	80	130	70x64	90	7,4
012	125	16	80x74	73	30	90	85	-13,8	135	215	106	90	120	67	208	14	280	200	33	22	22	340	260	180	175	90	130	80x74	90	9,8
018	139	18	90x84	81	45	100	106	-23,7	165	230	110	105	135	67	228	15	315	225	35	24	24	380	290	200	201	100	165	90x84	90	10
021	139	18	90x84	81	45	100	106	-23,7	165	230	110	105	135	67	228	15	315	225	35	24	24	380	290	200	201	100	165	90x84	90	10

1) Per dettagli costruttivi e tolleranze di accoppiamento ved. cap. 6.
2) Differenza di massa rispetto all'esecuzione F3C

1) For structural details and coupling tolerance see ch. 6.
2) Difference of mass compared with F3C design.

Grand. Size	X Ø	P Ø	S	M Ø	F Ø	N f7	Q	G ₁	c ₁	G	v	h	P ₁ Ø	AC Ø	Y	W	F4C ¹⁾			F4S ¹⁾			Massa ³⁾ Mass ³⁾ kg		
																	D _C Ø	E _C	Y _C	D _S Ø	E _S	Y _S			
Ridutt. Red. Motore Motor B5															2)										
001 ⁴⁾	71 80 90 100 112 132	190	185	12	165	10,5 (n. 8)	110	5	6	92	107	94 100 100	192 212 212	160 200 200	138 156 176	216 233 287	278 302 366	112 121 141	38	58	357 363 363	-	-	-	32 34 34
006	100 112 132 160 180	236	220	17	195	12,5 (n. 10)	150	13	15	120	137	125 125 150 175 175	257 257 277 310 310	250 218 300	194 314 258	310 336 423	405 435 537	151 163 197	65	105	502 502 527	-	-	-	68 68 72 78 77
018	132 160 180 200 225	330	325	25	295	16,5 (n. 10)	230 230	16 16	36 36	165 165	215 215	150 175 175	399 424 424	300 350 350	258 314 354	423 538 613	537 634 734	197 258	90	170	736 761 761	80x74	90	656 681 681	206 212 212
												200 225	424 454	400 450	354 411	613 690	734 -	278 298			786 811				215 224

1) Per dettagli costruttivi e di accoppiamento ved. cap. 6.
2) Valori validi per motori autofrenanti.
3) La massa è relativa al motoriduttore senza motore. La massa del motoriduttore con motore è riportata nel programma di fabbricazione.
4) I momenti torcenti nominale e massimo vanno moltiplicati rispettivamente per 0,7 e 0,9.

1) For structural and coupling details see ch. 6.
2) Values valid for brake motors.
3) Mass refers to gearmotor without motor. The mass of gearmotor without motor is in the selection tables.
4) Nominal and maximum torque values are to be multiplied by 0,7 and 0,9 respectively.

4.5 Esecuzioni, dimensioni, forme costruttive e quantità d'olio

4.5 Designs, dimensions, mounting positions and oil quantities

MR C2E 001 ... 021

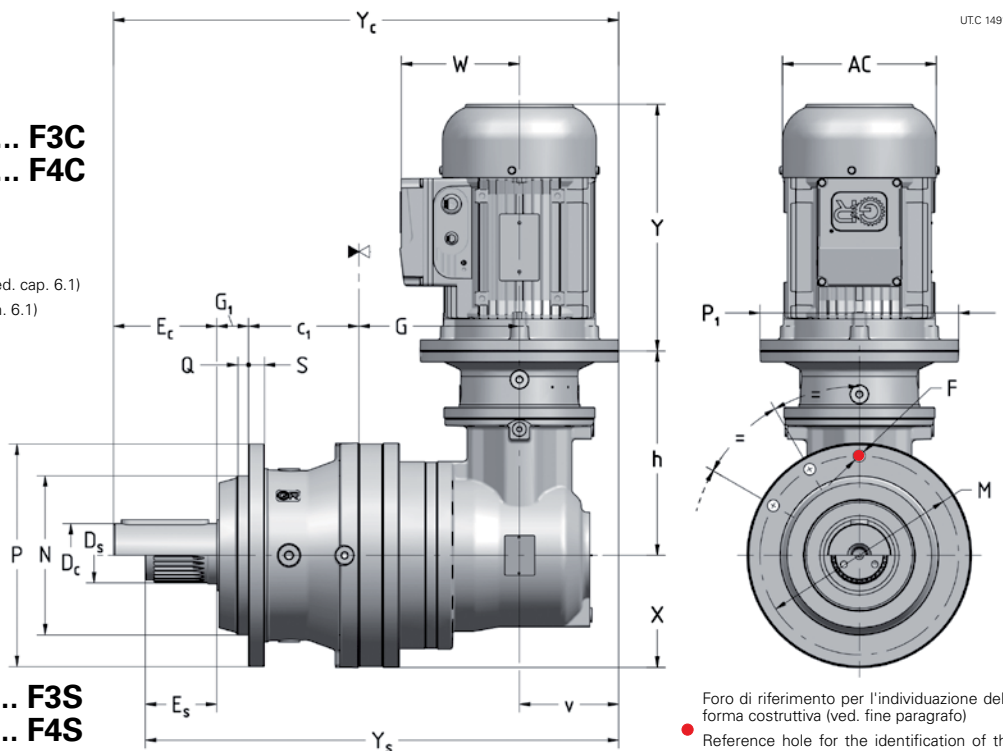
Esecuzione¹⁾
Design¹⁾

... F3C
... F4C

1) Disponibile esecuzione «sinistra» (ved. cap. 6.1)

1) «sin» (left) design is available (see ch. 6.1)

... F3S
... F4S



Foro di riferimento per l'individuazione della forma costruttiva (ved. fine paragrafo)
Reference hole for the identification of the mounting position (see end of paragraph)

Grand. Size	X	P	S	M	F	N	Q	G ₁	c ₁	G	v	h	P ₁	AC	Y	W	F3C ¹⁾			F3S ¹⁾			Massa ³⁾ Mass ³⁾ kg		
																	D _C	E _C	Y _C	D _S	E _S	Y _S			
Ridutt. Red.	Motore Motor	Ø	Ø	Ø	Ø	Ø f7							Ø	Ø			Ø	Ø	Ø	Ø	Ø	Ø			
	B5																								
001	71 80 90 100 112 132	190	185	12	165	10,5 (n. 8)	110	5	6	92	137	94 100 100	192 212 212	160 200 176	233 287 287	278 302 366	112 121 141	42	82	411 417 417	40x36	55	384 390 390	36 39 39	
												125 125 150	222 222 242	250 218 258	194 336 385	310 435 499	405 163 197			442 442 467			415 415 440	40 40 44	
002	71 80 90 100 112 132	190	185	12	165	10,5 (n. 8)	110	5	6	92	142	94 100 100	192 212 212	160 200 176	233 287 287	278 302 366	112 121 141	50	82	416 422 422	45x41	55	389 395 395	37 40 40	
												125 125 150	222 222 242	250 218 258	194 336 385	310 435 499	405 163 197			447 447 472			420 420 445	41 41 45	
003	71 80 90 100 112 132	236	220	17	195	12,5 (n. 10)	150	13	15	95	166	94 100 100	192 212 212	160 200 176	233 287 287	278 302 366	112 121 141	55	82	452 458 458	50x45	55	425 431 431	49 52 51	
												125 125 150	222 222 242	250 218 258	194 336 423	310 435 537	405 163 197			483 483 508			456 456 481	53 53 57	
004	80 90 100 112 132	236	220	17	195	12,5 (n. 10)	150	13	15	120	171	100 100 125	212 212 222	156 200 194	233 287 310	302 366 405	121 141 151	60	105	511 511 536	58x53	68	474 474 499	58 58 59	
												125 150	222 242	250 300	218 258	336 423	435 537	163 197			536 561			499 524	59 63
006	80 90 100 112 132	236	220	17	195	12,5 (n. 10)	150	13	15	120	186	100 100 125	212 212 222	156 200 194	233 287 310	302 366 405	121 141 151	70	105	526 526 551	62x57	68	489 489 514	65 64 66	
												125 150	222 242	250 300	218 258	336 423	435 537	163 197			551 576			514 539	66 70
009	90 100 112 132 160 180	282	280	20	250	15 (n. 12)	200	15	40	135	206	100 125 125	247 257 257	176 250 218	287 310 336	366 405 435	141 151 163	80	130	611 636 636	70x64	90	571 596 596	104 106 106	
												150 175 175	277 310 310	258 314 354	423 538 613	537 634 734	197 258 278			661 686 686			621 646 646	109 115 115	
012	90 100 112 132 160 180	282	280	20	250	15 (n. 12)	200	15	40	135	226	100 125 125	247 257 257	176 250 218	287 310 336	366 405 435	141 151 163	90	130	631 656 656	80x74	90	591 616 616	114 116 116	
												150 175 175	277 310 310	258 314 354	423 538 613	537 634 734	197 258 278			681 706 706			641 666 666	119 125 125	
018	90 100 112 132 160 180	330	325	25	295	15 (n. 12)	230	16	36	165	236	100 125 125	247 257 257	176 250 218	287 310 336	366 405 435	141 151 163	100	165	702 727 727	90x84	90	627 652 652	157 159 159	
												150 175 175	277 310 310	258 314 354	423 538 613	537 634 734	197 258 278			752 777 777			677 702 702	162 168 168	
021	100 112 132 160 180	330	325	25	295	15 (n. 12)	230	16	36	165	236	125 125 150	257 277 277	194 250 258	310 336 423	405 435 537	151 163 197	100	165	727 727 752	90x84	90	652 652 677	162 162 165	
												175 175	310 310	314 354	538 613	634 734	258 278			777 777			702 702	171 171	

Vedi note pagina successiva.

See notes on next page.

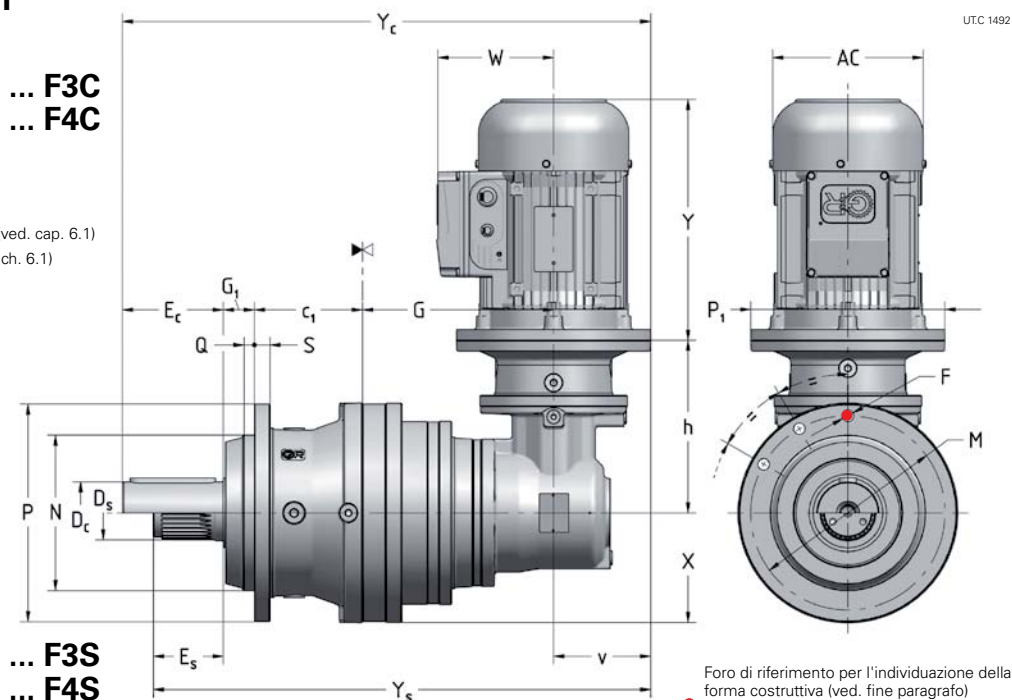
MR C3E 001 ... 021

**Esecuzione¹⁾
Design¹⁾**

**... F3C
... F4C**

1) Disponibile esecuzione «sinistra» (ved. cap. 6.1)

1) «sin» (left) design is available (see ch. 6.1)



UTC 1492

**... F3S
... F4S**

Foro di riferimento per l'individuazione della forma costruttiva (ved. fine paragrafo)
Reference hole for the identification of the mounting position (see end of paragraph)

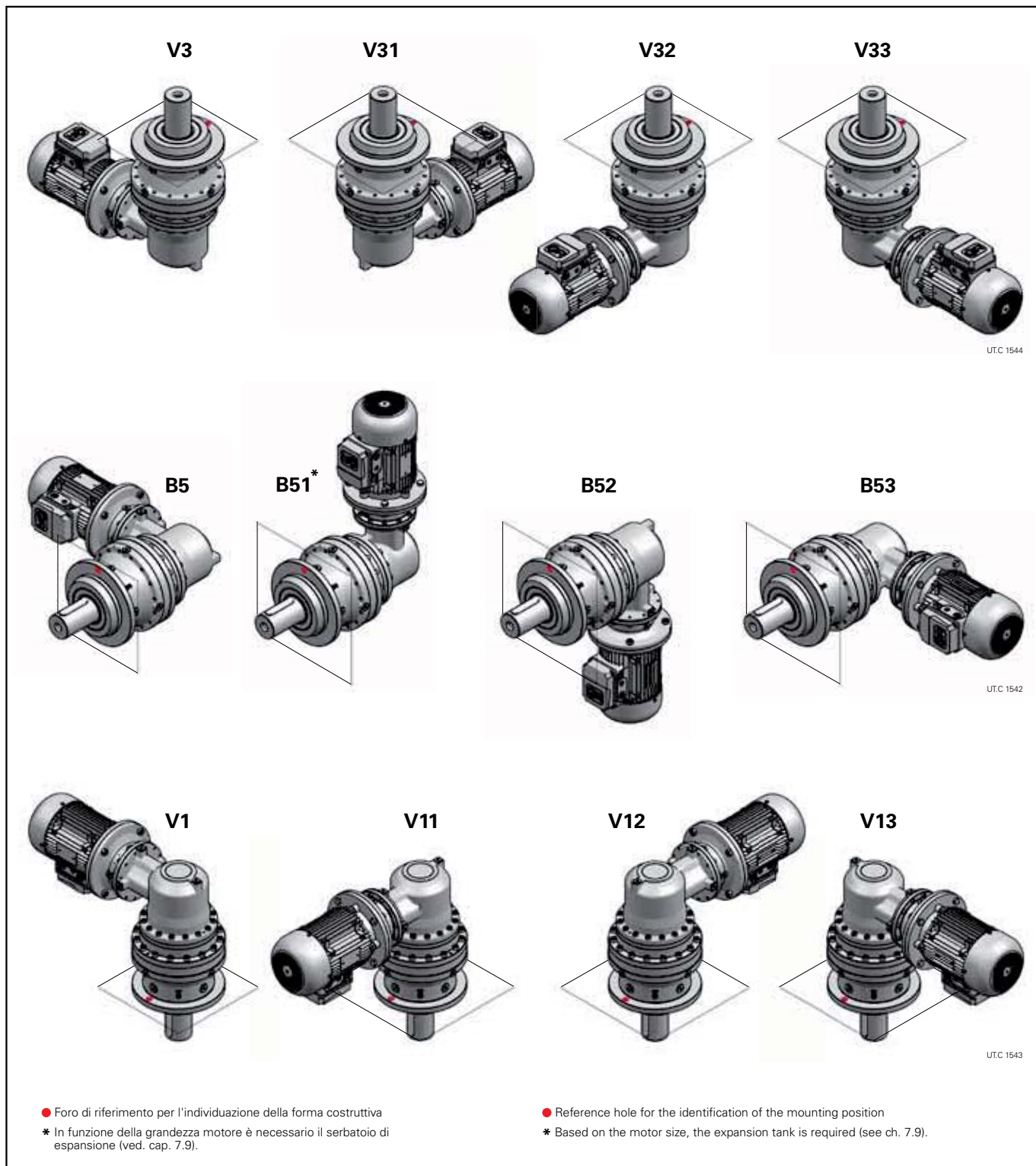
Grand. Size Ridutt. Red.	Motore Motor B5	X ∅	P ∅	S ∅	M ∅	F ∅	N ∅ f7	Q	G ₁	c ₁	G	v	h	P ₁ ∅	AC ∅	Y	W	F3C ¹⁾			F3S ¹⁾			Massa ³⁾ Mass ³⁾ kg	
																		D _c ∅	E _c	Y _c	D _s ∅	E _s	Y _s		
001	71 80 90	190	185	12	165	10,5 (n. 8)	110	5	6	92	167	94 100 100	192 212 212	160 200 200	138 156 176	216 233 257	278 302 336	112 121 141	42	82	441 447 447	40x36	55	414 420 420	41 43 43
002	71 80 90	190	185	12	165	10,5 (n. 8)	110	5	6	92	172	94 100 100	192 212 212	160 200 200	138 156 176	216 233 287	278 302 366	112 121 141	50	82	446 452 452	45x41	55	419 425 425	42 44 44
003	71 80 90 100	236	220	17	195	12,5 (n.10)	150	13	15	95	196	94 100 100 125	192 212 212 222	160 200 200 250	138 156 176 194	216 233 287 310	278 302 366 405	112 121 141 151	55	82	482 488 488 513	50x45	55	455 461 461 486	54 56 56 57
004	71 80 90 100	236	220	17	195	12,5 (n.10)	150	13	15	120	201	94 100 100 125	192 212 212 222	160 200 200 250	138 156 176 194	216 233 287 310	278 302 366 405	112 121 141 151	60	105	535 541 541 566	58x53	68	498 504 504 529	60 62 62 64
006	71 80 90 100	236	220	17	195	12,5 (n.10)	150	13	15	120	216	94 100 100 125	192 212 212 222	160 200 200 250	138 156 176 194	216 233 287 310	278 302 366 405	112 121 141 151	70	105	550 556 556 581	62x57	68	513 519 519 544	67 69 69 70
009	71 80 90 100 112 132	282	280	20	250	15 (n. 12)	200	15	40	135	250	94 100 100 125 125 150	192 212 212 222 222 242	160 200 200 250 250 300	138 156 176 194 218 258	216 233 287 310 336 385	278 302 366 405 435 499	112 121 141 151 163 197	80	130	649 655 655 680 680 705	70x64	90	609 615 615 640 640 665	99 101 101 103 103 106
012	71 80 90 100 112 132	282	280	20	250	15 (n. 12)	200	15	40	135	270	94 100 100 125 125 150	192 212 212 222 222 242	160 200 200 250 250 300	138 156 176 194 218 258	216 233 287 310 336 423	278 302 366 405 435 537	112 121 141 151 163 197	90	130	669 675 675 700 700 725	80x74	90	629 635 635 660 660 685	110 112 112 114 114 117
018	71 80 90 100 112 132	330	325	25	295	16,5 (n. 12)	230	16	36	165	285	94 100 100 125 125 150	192 212 212 222 222 242	160 200 200 250 250 300	138 156 176 194 218 258	216 233 287 310 336 423	278 302 366 405 435 537	112 121 141 151 163 197	100	165	745 751 751 776 776 801	90x84	90	670 676 676 701 701 726	152 154 154 156 156 159
021	71 80 90 100 112 132	330	325	25	295	16,5 (n. 12)	230	16	36	165	285	94 100 100 125 125 150	192 212 212 222 222 242	160 200 200 250 250 300	138 156 176 194 218 258	216 233 287 310 336 423	278 302 366 405 435 537	112 121 141 151 163 197	100	165	745 751 751 776 776 801	90x84	90	670 676 676 701 701 726	155 157 157 159 159 162

Vedi note pagina successiva.

See notes on next page.

Forme costruttive¹⁾ (Esecuzione **F...**, **A...**)

Mounting positions¹⁾ (Design **F...**, **A...**)



1) Per posizioni diverse della scatola morsettiaria ved. cap.7.

1) For different positions of terminal box see ch. 7.

Quantità d'olio¹⁾ [l]

Oil quantities¹⁾ [l]

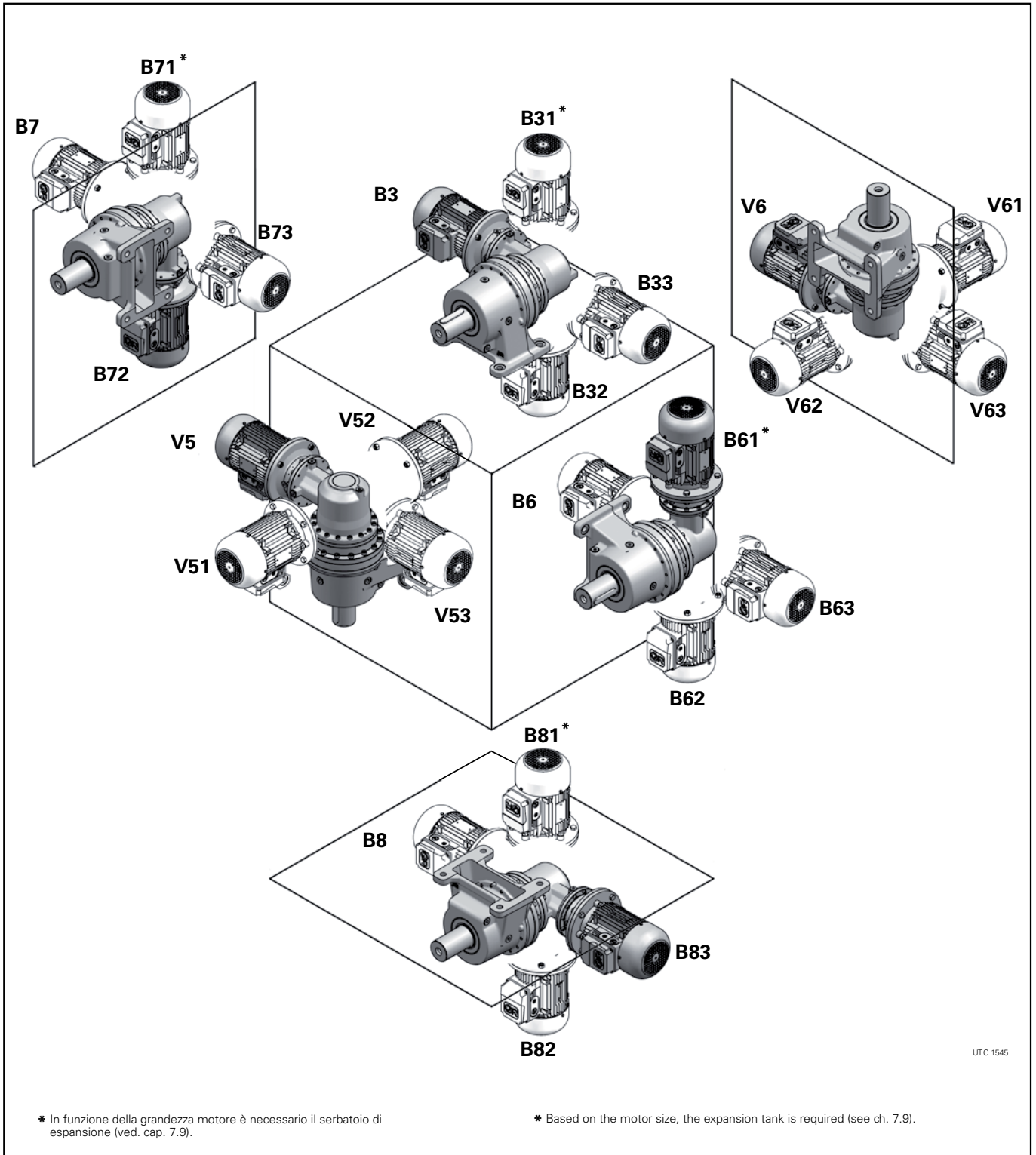
	CE								C2E								C3E										
	001	002	003	004	006	009	012	018	021	001	002	003	004	006	009	012	018	021	001	002	003	004	006	009	012	018	021
V3 ... V33	2,7	2,8	4,4	4,5	4,4	8,2	8,3	14,3	14,3	3	3,1	3,7	3,8	3,6	6,1	6,3	6,8	6,8	3,3	3,3	3,9	4,1	3,9	5,4	5,6	6,2	6,2
B5, B53	1,5	1,5	2,5	2,5	2,5	4,7	4,6	8	8	1,7	1,7	2,1	2,2	2,1	3,7	3,6	4,2	4,3	1,8	1,8	2,2	2,3	2,2	3,3	3,3	4	4
B51	2,6	2,6	4,2	4,3	4,2	8	7,8	13,3	13,3	2,9	2,9	3,7	3,9	3,7	6,6	6,5	7,7	7,7	3,2	3,2	4	4,2	4	6,2	6,1	7,4	7,4
B52	1,8	1,9	3	3	3	5,6	5,6	9,8	9,8	2	2	2,4	2,5	2,4	4,2	4,1	4,7	4,8	2,1	2,1	2,5	2,6	2,5	3,6	3,6	4,3	4,3
V1 ... V13	1,9	1,9	3	3,1	3	5,7	5,5	9,4	9,4	2,2	2,2	3	3,2	3	5,4	5,4	6,5	6,6	2,5	2,5	3,3	3,5	3,3	5,5	5,4	6,7	6,7

1) Le quantità d'olio indicate sono da intendersi orientative ai fini dell'approvvigionamento. La quantità esatta da immettere nel riduttore è definita dal livello.

1) Stated oil quantities are approximate for provisioning. The exact quantity the gear reducer is to be filled with is definitely given by the level.

Forme costruttive¹⁾ (Esecuzione P...)

Mounting positions¹⁾ (Design P...)



* In funzione della grandezza motore è necessario il serbatoio di espansione (ved. cap. 7.9).

* Based on the motor size, the expansion tank is required (see ch. 7.9).

1) Per posizioni diverse della scatola morsetti ved. cap.7.

1) For different positions of terminal box see ch. 7.

Quantità d'olio¹⁾ [l]

Oil quantities¹⁾ [l]

	CE								C2E								C3E										
	001	002	003	004	006	009	012	018	021	001	002	003	004	006	009	012	018	021	001	002	003	004	006	009	012	018	021
B3 ... B8	1,5	1,5	2,5	2,5	2,5	4,7	4,6	8	8	1,7	1,7	2,1	2,2	2,1	3,7	3,6	4,2	4,3	1,8	1,8	2,2	2,3	2,2	3,3	3,3	4	4
B33 ... B83	1,5	1,5	2,5	2,5	2,5	4,7	4,6	8	8	1,7	1,7	2,1	2,2	2,1	3,7	3,6	4,2	4,3	1,8	1,8	2,2	2,3	2,2	3,3	3,3	4	4
B31 ... B81	2,6	2,6	4,2	4,3	4,2	8	7,8	13,3	13,3	2,9	2,9	3,7	3,9	3,7	6,6	6,5	7,7	7,7	3,2	3,2	4	4,2	4	6,2	6,1	7,4	7,4
B32 ... B82	1,8	1,9	3	3	3	5,6	5,6	9,8	9,8	2	2	2,4	2,5	2,4	4,2	4,1	4,7	4,8	2,1	2,1	2,5	2,6	2,5	3,6	3,6	4,3	4,3
V5 ... V53	1,9	1,9	3	3,1	3	5,7	5,5	9,4	9,4	2,2	2,2	3	3,2	3	5,4	5,4	6,5	6,6	2,5	2,5	3,3	3,5	3,3	5,5	5,4	6,7	6,7
V6 ... V63	2,7	2,8	4,4	4,5	4,4	8,2	8,3	14,3	14,3	3	3,1	3,7	3,8	3,6	6,1	6,3	6,8	6,8	3,3	3,3	3,9	4,1	3,9	5,4	5,6	6,2	6,2

1) Le quantità d'olio indicate sono da intendersi orientative ai fini dell'approvvigionamento. La quantità esatta di olio da immettere nel riduttore è definita dal livello.

1) Stated oil quantities are approximate for provisioning. The exact oil quantity the gear reducer is to be filled with is definitely given by the level.

Pagina lasciata intenzionalmente bianca.
This page is intentionally left blank.

Carichi radiali e assiali

Radial and axial loads

5

Indice

5.1 Carichi radiali F_{r1} sull'estremità d'albero veloce	158
5.2 Carichi radiali F_{r2} e assiali F_{a2} sull'estremità d'albero lento	159

Contents

5.1 Radial loads F_{r1} on high speed shaft end	158
5.2 Radial loads F_{r2} and axial loads F_{a2} on low speed shaft end	159

5.1 Carichi radiali F_{r1} [N] sull'estremità d'albero veloce

Quando il collegamento tra motore e riduttore è realizzato con una trasmissione che genera carichi radiali sull'estremità d'albero, è necessario che questi siano minori o uguali a quelli indicati nelle tabelle 5.1 e 5.2. Per i casi di trasmissioni più comuni, il carico radiale F_{r1} è dato dalle formule seguenti:

per trasmissione a cinghia dentata $F_{r1} = \frac{28\,650 \cdot P_1}{d \cdot n_1}$ [N]

per trasmissione a cinghia trapezoidale $F_{r1} = \frac{47\,750 \cdot P_1}{d \cdot n_1}$ [N]

dove:

P_1 [kW] è la potenza richiesta all'entrata del riduttore.

n_1 [min^{-1}] è la velocità angolare.

d [m] è il diametro primitivo dell'organo calettato sull'estremità d'albero.

I carichi radiali ammessi, indicati nelle tabelle in funzione del prodotto della velocità angolare n_1 [min^{-1}] per la durata dei cuscinetti L_h [h] richiesta, si riferiscono al carico agente in mezz'ora dell'estremità d'albero veloce, cioè ad una distanza dalla battuta di $0,5 \cdot e$ (e =lunghezza dell'estremità); se agiscono a $0,315 \cdot e$ moltiplicarli per 1,25; se agiscono a $0,8 \cdot e$ moltiplicarli per 0,8.

Non sono ammessi carichi assiali sull'estremità d'albero veloce.

5.1 Radial loads F_{r1} [N] on high speed shaft end

Radial loads generated on the shaft end by a drive connecting gear reducer and motor must be less than or equal to those given in the tables 5.1 and 5.2.

The radial load F_{r1} given by the following formula refers to most common drives:

for timing belt drive

for V-belt drive

where:

P_1 [kW] is the power required at the input side of gear reducer.

n_1 [min^{-1}] is the speed.

d [m] is the pitch diameter of the unit keyed onto the shaft end.

Permissible radial loads, stated in tables are based on the product of speed n_1 [min^{-1}] multiplied by bearing life L_h [h] required, and refer to the load operating on the high speed shaft end center line, i.e. operating at a distance from shoulder of $0,5 \cdot e$ (e =shaft end length); if they operate at $0,315 \cdot e$, multiply by 1,25; if they operate at $0,8 \cdot e$, multiply by 0,8.

No axial loads on high speed shaft end are admitted.

Tab. 5.1 Carichi radiali $F_{r1 \text{ amm}}$ ammessi sull'estremità d'albero veloce dei riduttori coassiali

Tab. 5.1 Radial loads $F_{r1 \text{ amm}}$ admitted on high speed shaft end of coaxial gear reducers

$n_1 \cdot L_h$ $\text{min}^{-1} \cdot \text{h}$	Grandezza riduttore - Gear reducer size								
	001, 002 2E, 3E, 4E	003 ... 006 2E 3E, 4E		009 2E 3E 4E			012 ... 021 2E 3E 4E		
900 000	4 250	8 500	4 250	11 200	8 500	4 250	14 000	8 500	4 250
1 120 000	4 000	8 000	4 000	10 600	8 000	4 000	12 500	8 000	4 000
1 400 000	3 750	7 100	3 750	10 000	7 100	3 750	11 800	7 100	3 750
1 800 000	3 350	6 700	3 350	9 000	6 700	3 350	10 600	6 700	3 350
2 240 000	3 150	6 300	3 150	8 500	6 300	3 150	10 000	6 300	3 150
2 800 000	3 000	5 600	3 000	8 000	5 600	3 000	9 500	5 600	3 000
3 550 000	2 800	5 300	2 800	7 100	5 300	2 800	8 500	5 300	2 800
4 500 000	2 500	5 000	2 500	6 700	5 000	2 500	8 000	5 000	2 500
5 600 000	2 360	4 500	2 360	6 300	4 500	2 360	7 500	4 500	2 360
7 100 000	2 120	4 250	2 120	5 600	4 250	2 120	6 700	4 250	2 120
9 000 000	2 000	4 000	2 000	5 300	4 000	2 000	6 300	4 000	2 000
11 200 000	1 900	3 550	1 900	5 000	3 550	1 900	6 000	3 550	1 900
14 000 000	1 700	3 350	1 700	4 500	3 350	1 700	5 600	3 350	1 700
18 000 000	1 600	3 150	1 600	4 250	3 150	1 600	5 000	3 150	1 600
22 400 000	1 500	2 800	1 500	4 000	2 800	1 500	4 750	2 800	1 500
28 000 000	1 400	2 650	1 400	3 550	2 650	1 400	4 250	2 650	1 400
35 500 000	1 250	2 500	1 250	3 350	2 500	1 250	4 000	2 500	1 250
45 000 000	1 180	2 240	1 180	3 150	2 240	1 180	3 750	2 240	1 180

Tab. 5.2 Carichi radiali $F_{r1 \text{ amm}}$ ammessi sull'estremità d'albero veloce dei riduttori ortogonali

Tab. 5.2 Radial loads $F_{r1 \text{ amm}}$ permitted on high speed shaft end of right angle shaft gear reducer

$n_1 \cdot L_h$ $\text{min}^{-1} \cdot \text{h}$	Grandezza riduttore - Gear reducer size													
	001, 002		003, 006			009, 012			018, 021					
	CE	C2E, C3E	CE	C2E, C3E		CE	C2E	C3E	CE	C2E	C3E			
	$i_N \leq 21,5$	$i_N \geq 25$	$i_N \leq 25$	$i_N \geq 30$		$i_N \leq 25$	$i_N \geq 30$		$i_N \leq 25$	$i_N \geq 30$				
900 000	2 800	2 360	2 800	4 000	3 350	2 800	6 300	5 600	4 000	2 800	9 000	7 100	4 000	2 800
1 120 000	2 650	2 240	2 650	3 750	3 150	2 650	6 000	5 300	3 750	2 650	8 500	6 700	3 750	2 650
1 400 000	2 360	2 000	2 360	3 550	2 800	2 360	5 300	4 750	3 550	2 360	7 500	6 000	3 550	2 360
1 800 000	2 240	1 900	2 240	3 150	2 650	2 240	5 000	4 500	3 150	2 240	7 100	5 600	3 150	2 240
2 240 000	2 000	1 700	2 000	3 000	2 500	2 000	4 500	4 000	3 000	2 000	6 700	5 300	3 000	2 000
2 800 000	1 900	1 600	1 900	2 800	2 240	1 900	4 250	3 750	2 800	1 900	6 000	4 750	2 800	1 900
3 550 000	1 800	1 500	1 800	2 500	2 150	1 800	4 000	3 550	2 500	1 800	5 600	4 500	2 500	1 800
4 500 000	1 600	1 400	1 600	2 360	2 000	1 600	3 750	3 350	2 360	1 600	5 300	4 000	2 360	1 600
5 600 000	1 500	1 320	1 500	2 240	1 800	1 500	3 350	3 000	2 240	1 500	4 750	3 750	2 240	1 500
7 100 000	1 400	1 180	1 400	2 000	1 700	1 400	3 150	2 800	2 000	1 400	4 500	3 550	2 000	1 400
9 000 000	1 320	1 120	1 320	1 900	1 600	1 320	3 000	2 650	1 900	1 320	4 250	3 350	1 900	1 320
11 200 000	1 180	1 000	1 180	1 700	1 400	1 180	2 650	2 360	1 700	1 180	3 750	3 000	1 700	1 180
14 000 000	1 120	950	1 120	1 600	1 320	1 120	2 500	2 240	1 600	1 120	3 550	2 800	1 600	1 120
18 000 000	1 000	850	1 000	1 500	1 250	1 000	2 360	2 000	1 500	1 000	3 350	2 650	1 500	1 000
22 400 000	950	800	950	1 400	1 120	950	2 120	1 900	1 400	950	3 000	2 360	1 400	950
28 000 000	900	750	900	1 250	1 060	900	2 000	1 800	1 250	900	2 800	2 240	1 250	900
35 500 000	800	710	800	1 180	1 000	800	1 800	1 600	1 180	800	2 650	2 120	1 180	800
45 000 000	750	630	750	1 120	900	750	1 700	1 500	1 120	750	2 360	1 900	1 120	750

A richiesta è disponibile l'esecuzione **entrata ortogonale rinforzata** per la quale i carichi radiali ammessi sono uguali alla versione coassiale a parità di grandezza riduttore e numero di rotismi (ved. cap. 7).

The **strengthened right angle input** design is available on request, where the admitted radial loads are equal to the coaxial version having the same gear reducer size and number of trains of gears (see ch. 7).

5.2 Carichi radiali F_{r2} [N] e assiali F_{a2} [N] sull'estremità d'albero lento

Quando il collegamento tra riduttore e macchina è realizzato con una trasmissione che genera carichi radiali sull'estremità d'albero, è necessario che questi siano minori o uguali a quelli indicati nelle tabelle delle pagine seguenti.

Per i casi di trasmissione più comuni, il carico radiale F_{r2} ha il valore seguente:

$$F_{r2} = \frac{19\,100 \cdot P_2}{d \cdot n_2} \cdot f_R \text{ [N]}$$

dove:

P_2 [kW] è la potenza richiesta all'uscita del riduttore.

n_2 [min⁻¹] è la velocità angolare.

d [m] è il diametro primitivo dell'organo calettato sull'estremità d'albero.

f_R è un fattore che tiene conto del tipo di trasmissione:

- 1 per trasmissione a catena;
- 1,5 per trasmissione a cinghia dentata;
- 1,06 per trasmissione ad ingranaggio cilindrico;
- 3,55 per trasmissione a ruote di frizione (gomma su metallo).

I carichi radiali $F_{r2\text{ amm}}$ e assiali $F_{a2\text{ amm}}$ indicati nelle pagine seguenti, sono validi se agenti **non contemporaneamente** e si riferiscono alle condizioni indicate in figura, ovvero al carico radiale agente in mezzzeria dell'estremità d'albero lento e il carico assiale agente lungo l'asse dell'estremità d'albero nel verso indicato (per carichi assiali con verso opposto, interpellarci).

Essi sono espressi in funzione del prodotto della velocità angolare n_2 [min⁻¹] per la durata dei cuscinetti L_h [h] richiesta.

Verificare che:

$$F_{r2} \cdot S_R \leq F_{r2\text{ amm}}$$

$$F_{a2} \cdot S_R \leq F_{a2\text{ amm}}$$

dove S_R è indicato in tabella 5.3.

Per valori $n_2 \cdot L_h < 28\,000$ fare riferimento, per i carichi ammessi, all'ultima riga delle tabelle (**max**).

Tab. 5.3 Fattore d'urto S_R in funzione della natura del carico.

Tab. 5.3 Impact factor S_R based on the type of load.

	Natura del carico Type of load		
	Uniforme Uniform	Sovraccarichi moderati (1,6 volte il carico normale) Moderate overloads (1,6 x normal load)	Sovraccarichi forti (2,5 volte il carico normale) Heavy overloads (2,5 x normal load)
S_R	1	1,06	1,25

Se il carico radiale F_{r2} non agisce in mezzzeria dell'albero o se agiscono contemporaneamente un carico radiale F_{r2} e un carico assiale F_{a2} , è necessario utilizzare i grafici che segue:

– calcolare il rapporto e tra carico assiale F_{a2} e carico radiale F_{r2} ;

$$e = F_{a2} / F_{r2}$$

– individuare la distanza x del punto di applicazione del carico radiale dalla battuta dell'albero;

– in base ai valori (x , e) individuare, nel grafico relativo alla grandezza riduttore in esame, il valore k_R corrispondente (per $F_{a2} = 0$ scegliere la curva $e \leq 0,4$ o $e \leq 0,2$ o $e = 0$ a seconda della grandezza);

– individuare nella tabella i carichi radiali $F_{r2\text{ amm}}$ e assiali $F_{a2\text{ amm}}$ ammessi per la grandezza riduttore in esame, in base al fattore $n_2 \cdot L_h$ richiesto;

– verificare che:

$$F_{r2} \cdot S_R \leq k_R \cdot F_{r2\text{ amm}}$$

$$F_{a2} \cdot S_R \leq F_{a2\text{ amm}}$$

In ogni caso $F_{r2} \cdot S_R$ e $F_{a2} \cdot S_R$ non devono mai superare i rispettivi valori massimi indicati nell'ultima riga delle tabelle.

Se non diversamente indicato, i carichi radiali $F_{r2\text{ amm}}$ e assiali $F_{a2\text{ amm}}$ riportati nelle tabelle, sono validi anche per le esecuzioni fissaggio con piedi (**P3C** e **P3S**).

Le esecuzioni albero cavo con cava linguetta (**F3K**) e cavo scanalato (**F3Z**) non ammettono carichi radiali o assiali.

Le esecuzioni albero cavo con unità di bloccaggio (**A3H**) e albero flangiato (**A3M**) sono progettate per il fissaggio di tipo pendolare e sono quindi idonee a sopportare i carichi radiali derivanti dalla reazione del vincolo (ved. cap. 8) Per impieghi diversi interpellarci.

5.2 Radial loads F_{r2} [N] and axial loads F_{a2} [N] on low speed shaft end

Radial loads generated on the shaft end by a drive connecting gear reducer and motor must be less than or equal to those given in the relevant tables in the following pages.

The radial load F_{r2} given by the following formula refers to most common drives:

where:

P_2 [kW] is power required at the output side of the gear reducer.

n_2 [min⁻¹] is the speed.

d [m] is the pitch diameter of the unit keyed onto the shaft end.

f_R is the factor taking into account the drive type:

- 1 for chain drive;
- 1,5 for timing belt drive;
- 1,06 for cylindrical gear pair drive;
- 3,55 for friction wheel drive (rubber on metal).

Radial $F_{r2\text{ amm}}$ and axial $F_{a2\text{ amm}}$ loads given in the next pages are valid only if acting **not simultaneously** and referring to the conditions stated follow, i.e. radial load operating on center line of low speed shaft end and axial load operating on the axis of the shaft end in the stated direction (for axial loads with opposite direction, consult us).

They are expressed according to the product of angular speed n_2 [min⁻¹] by bearing life L_h [h] required.

Verify that:

$$F_{r2} \cdot S_R \leq F_{r2\text{ amm}}$$

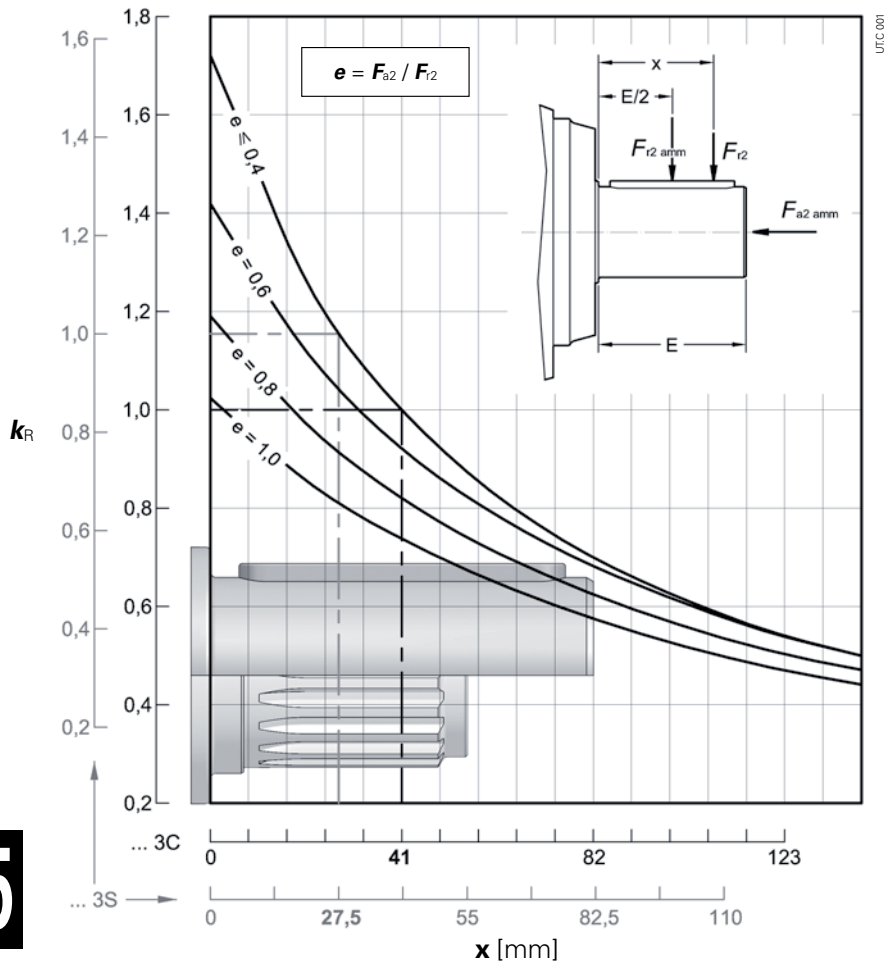
$$F_{a2} \cdot S_R \leq F_{a2\text{ amm}}$$

where S_R is stated in table 5.3.

For values $n_2 \cdot L_h < 28\,000$ refer, for the loads admitted, to the last table line (**max**).

5.2 Carichi radiali F_{r2} [N] e assiali F_{a2} [N] sull'estremità d'albero lento

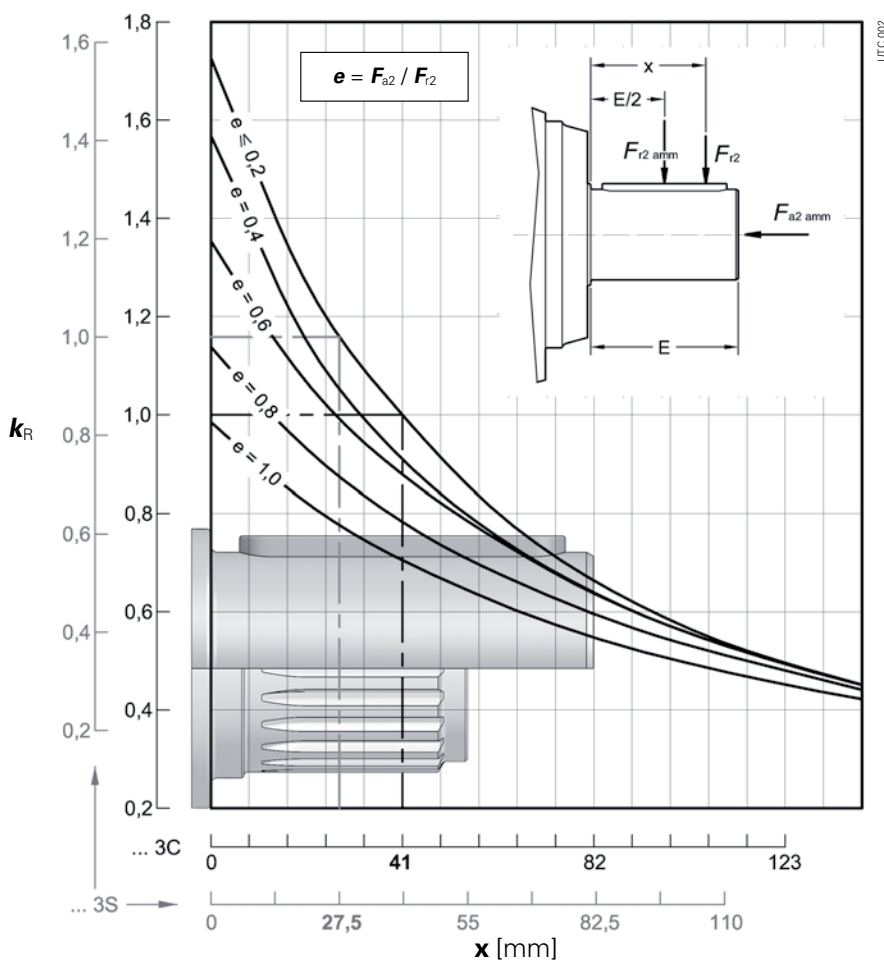
5.2 Radial loads F_{r2} [N] and axial loads F_{a2} [N] on low speed shaft end



Grand. Size **001**

$n_2 \cdot L_h$ min ⁻¹ · h	$F_{r2 \text{ amm}}$		$F_{a2 \text{ amm}}$
	... 3C ¹⁾	... 3S	←
28 000	25 000	30 000	35 500
35 500	23 600	28 000	33 500
45 000	22 400	26 500	31 500
56 000	21 200	23 600	28 000
71 000	19 000	22 400	26 500
90 000	18 000	21 200	25 000
112 000	17 000	20 000	23 600
140 000	16 000	18 000	22 400
180 000	15 000	17 000	20 000
224 000	14 000	16 000	19 000
280 000	13 200	15 000	18 000
355 000	11 800	14 000	17 000
450 000	11 200	13 200	15 000
560 000	10 600	11 800	14 000
710 000	9 500	11 200	13 200
900 000	9 000	10 600	12 500
1 120 000	8 500	10 000	11 800
1 400 000	8 000	9 000	11 200
1 800 000	7 500	8 500	10 000
2 240 000	6 700	8 000	9 500
2 800 000	6 300	7 500	9 000
max	28 000	33 500	40 000

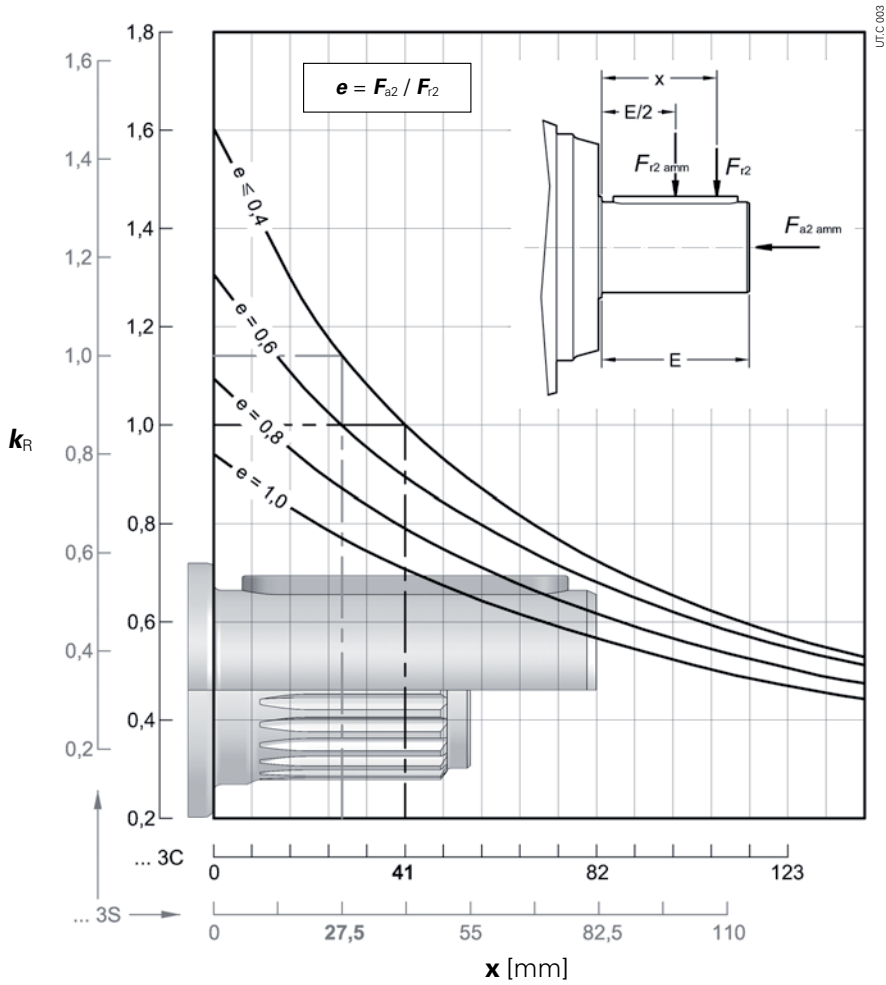
1) Per esecuzione ...4C moltiplicare i valori per 0,8.
1) For design ...4C multiply values by 0,8.



Grand. Size **002**

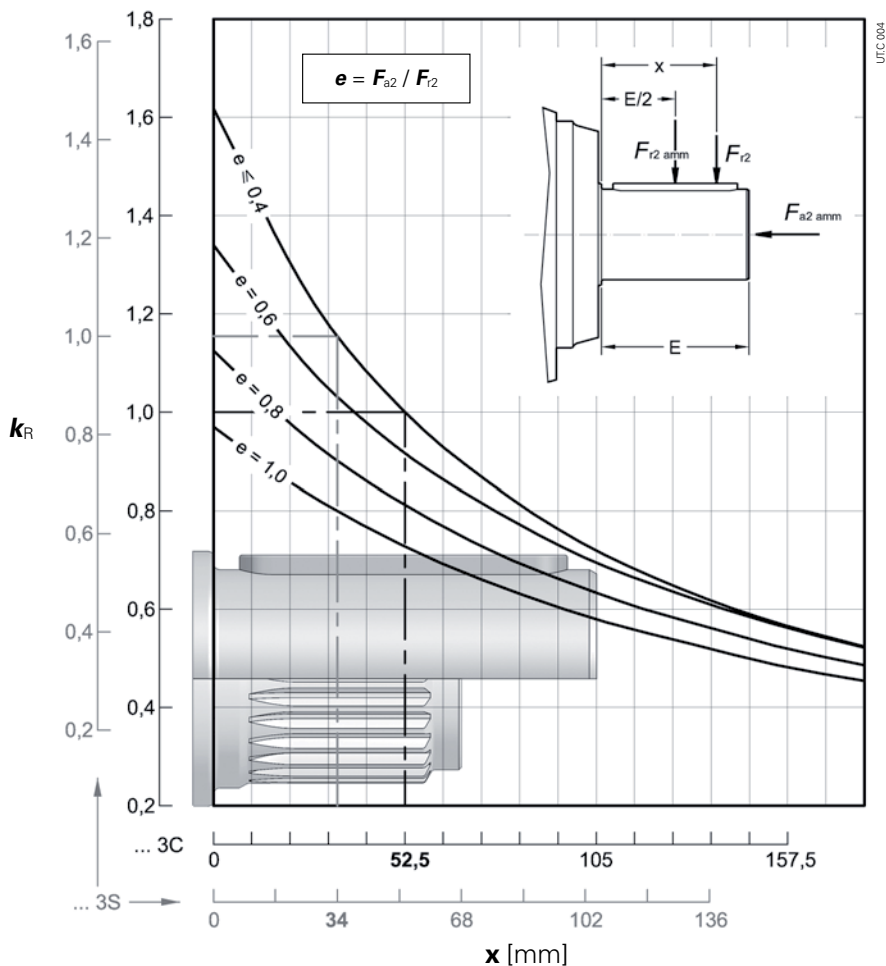
$n_2 \cdot L_h$ min ⁻¹ · h	$F_{r2 \text{ amm}}$		$F_{a2 \text{ amm}}$
	... 3C	... 3S	←
28 000	30 000	33 500	45 000
35 500	28 000	31 500	40 000
45 000	25 000	30 000	37 500
56 000	23 600	28 000	35 500
71 000	22 400	26 500	33 500
90 000	21 200	23 600	31 500
112 000	20 000	22 400	30 000
140 000	18 000	21 200	28 000
180 000	17 000	20 000	25 000
224 000	16 000	18 000	23 600
280 000	15 000	17 000	22 400
355 000	14 000	16 000	20 000
450 000	13 200	15 000	19 000
560 000	11 800	14 000	18 000
710 000	11 200	13 200	17 000
900 000	10 600	11 800	16 000
1 120 000	10 000	11 200	15 000
1 400 000	9 000	10 600	14 000
1 800 000	8 500	10 000	12 500
2 240 000	8 000	9 000	11 800
2 800 000	7 500	8 500	11 200
max	33 500	37 500	50 000

5.2 Carichi radiali F_{r2} [N] e assiali F_{a2} [N] 5.2 Radial loads F_{r2} [N] and axial loads F_{a2} [N] on low speed shaft end
 sull'estremità d'albero lento



Grand. Size **003**

$n_2 \cdot L_h$ min ⁻¹ · h	$F_{r2 \text{ amm}}$		$F_{a2 \text{ amm}}$
	... 3C	... 3S	←
28 000	42 500	47 500	53 000
35 500	40 000	45 000	50 000
45 000	37 500	42 500	47 500
56 000	33 500	40 000	42 500
71 000	31 500	35 500	40 000
90 000	30 000	33 500	37 500
112 000	28 000	31 500	35 500
140 000	26 500	30 000	33 500
180 000	23 600	28 000	30 000
224 000	22 400	26 500	28 000
280 000	21 200	23 600	26 500
355 000	20 000	22 400	25 000
450 000	18 000	21 200	23 600
560 000	17 000	20 000	21 200
710 000	16 000	18 000	20 000
900 000	15 000	17 000	19 000
1 120 000	14 000	16 000	18 000
1 400 000	13 200	15 000	16 000
1 800 000	11 800	14 000	15 000
2 240 000	11 200	13 200	14 000
2 800 000	10 600	11 800	13 200
max	47 500	53 000	60 000



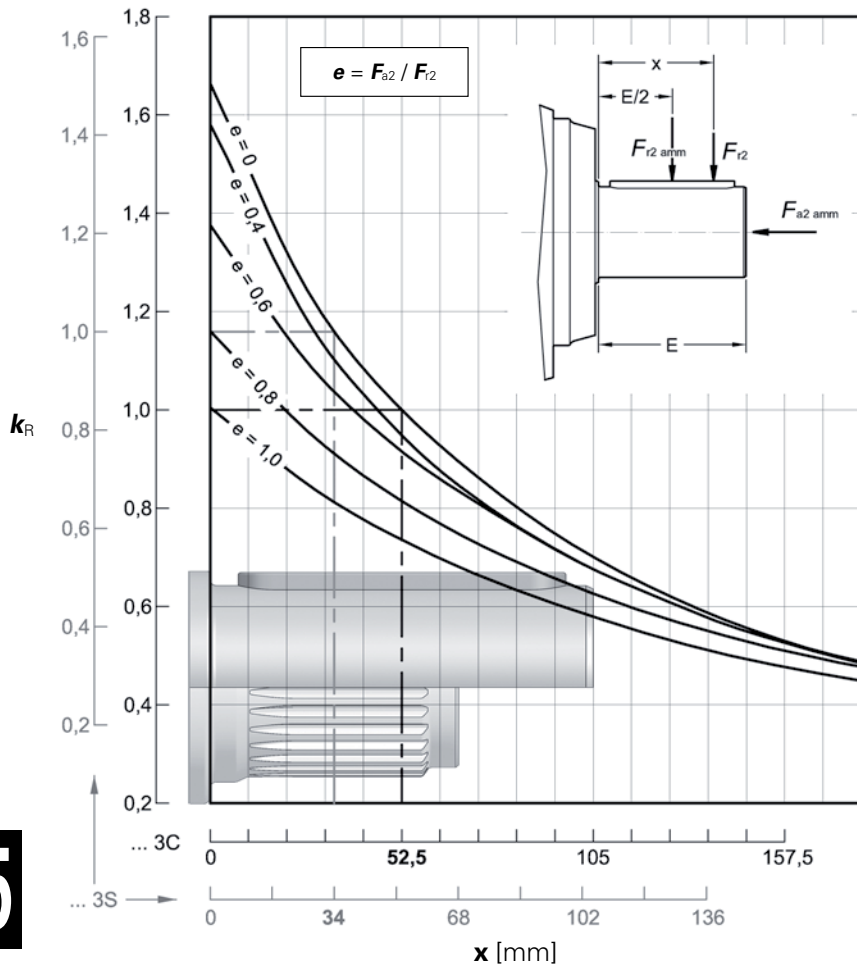
Grand. Size **004**

$n_2 \cdot L_h$ min ⁻¹ · h	$F_{r2 \text{ amm}}$		$F_{a2 \text{ amm}}$
	... 3C	... 3S	←
28 000	50 000	60 000	67 000
35 500	47 500	56 000	63 000
45 000	45 000	50 000	60 000
56 000	40 000	47 500	56 000
71 000	37 500	45 000	50 000
90 000	35 500	42 500	47 500
112 000	33 500	37 500	45 000
140 000	31 500	35 500	42 500
180 000	28 000	33 500	37 500
224 000	26 500	31 500	35 500
280 000	25 000	30 000	33 500
355 000	23 600	28 000	31 500
450 000	22 400	25 000	30 000
560 000	21 200	23 600	28 000
710 000	19 000	22 400	25 000
900 000	18 000	21 200	23 600
1 120 000	17 000	19 000	22 400
1 400 000	16 000	18 000	21 200
1 800 000	15 000	17 000	19 000
2 240 000	14 000	16 000	18 000
2 800 000	12 500	15 000	17 000
max	56 000	63 000	75 000

5

5.2 Carichi radiali F_{r2} [N] e assiali F_{a2} [N] sull'estremità d'albero lento

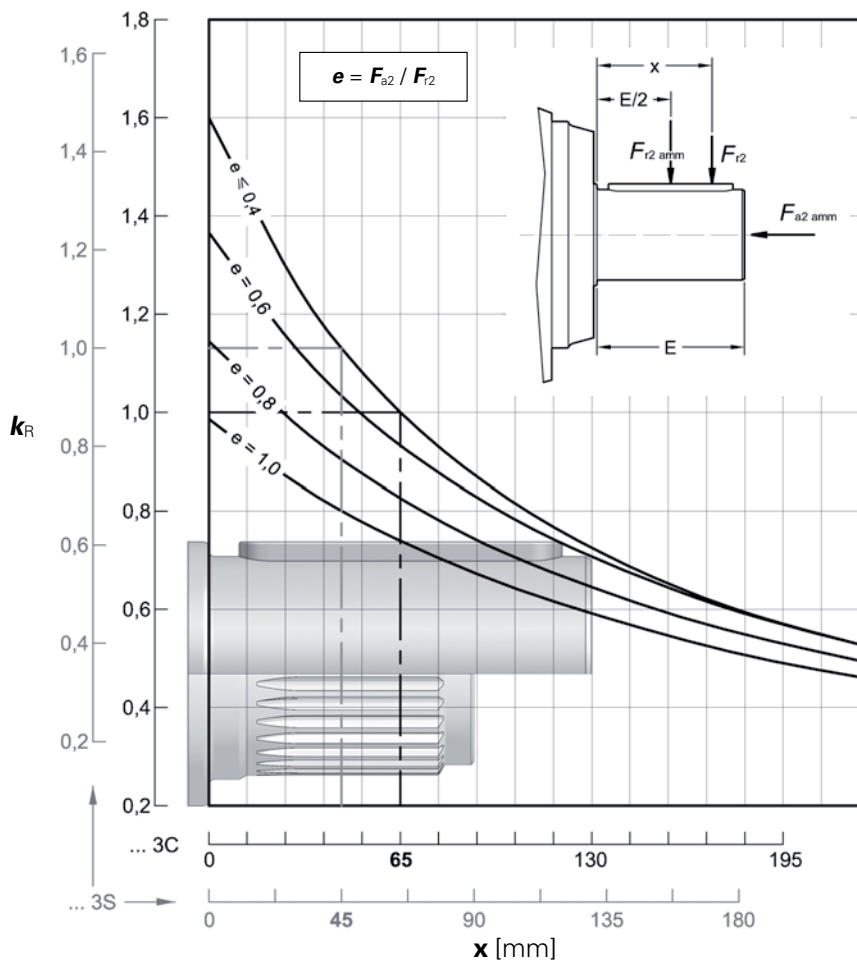
5.2 Radial loads F_{r2} [N] and axial loads F_{a2} [N] on low speed shaft end



Grand. Size **006**

$n_2 \cdot L_h$ min ⁻¹ · h	$F_{r2 \text{ amm}}$		$F_{a2 \text{ amm}}$
	... 3C ¹⁾	... 3S	←
28 000	60 000	71 000	90 000
35 500	56 000	67 000	85 000
45 000	53 000	63 000	80 000
56 000	50 000	56 000	75 000
71 000	45 000	53 000	67 000
90 000	42 500	50 000	63 000
112 000	40 000	47 500	60 000
140 000	37 500	45 000	56 000
180 000	35 500	40 000	53 000
224 000	33 500	37 500	47 500
280 000	30 000	35 500	45 000
355 000	28 000	33 500	42 500
450 000	26 500	31 500	40 000
560 000	25 000	28 000	37 500
710 000	23 600	26 500	33 500
900 000	21 200	25 000	31 500
1 120 000	20 000	23 600	30 000
1 400 000	19 000	22 400	28 000
1 800 000	17 000	20 000	26 500
2 240 000	16 000	19 000	25 000
2 800 000	15 000	18 000	22 400
max	67 000	80 000	100 000

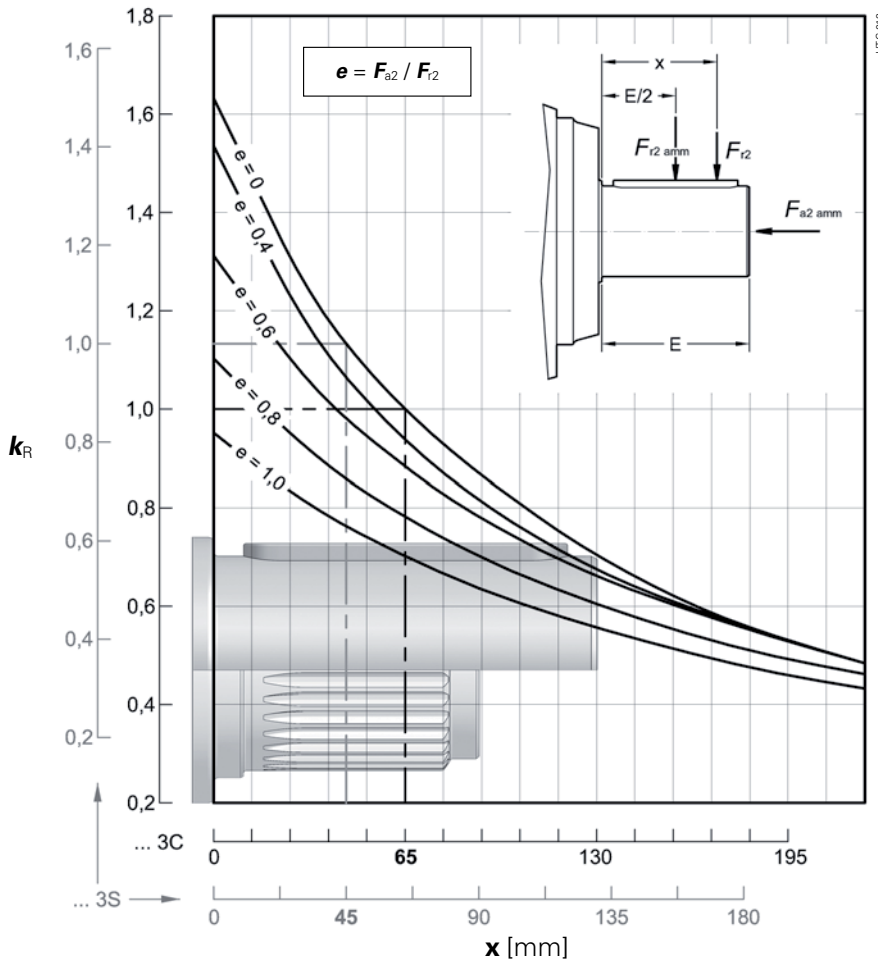
1) Validi anche per ...4C.
1) Valid also for ...4C.



Grand. Size **009**

$n_2 \cdot L_h$ min ⁻¹ · h	$F_{r2 \text{ amm}}$		$F_{a2 \text{ amm}}$
	... 3C	... 3S	←
28 000	80 000	90 000	106 000
35 500	75 000	85 000	100 000
45 000	71 000	80 000	95 000
56 000	67 000	75 000	90 000
71 000	60 000	67 000	80 000
90 000	56 000	63 000	75 000
112 000	53 000	60 000	71 000
140 000	50 000	56 000	67 000
180 000	45 000	53 000	63 000
224 000	42 500	47 500	56 000
280 000	40 000	45 000	53 000
355 000	37 500	42 500	50 000
450 000	35 500	40 000	47 500
560 000	33 500	37 500	45 000
710 000	30 000	33 500	40 000
900 000	28 000	31 500	37 500
1 120 000	26 500	30 000	35 500
1 400 000	25 000	28 000	33 500
1 800 000	22 400	26 500	31 500
2 240 000	21 200	25 000	28 000
2 800 000	20 000	22 400	26 500
max	90 000	100 000	118 000

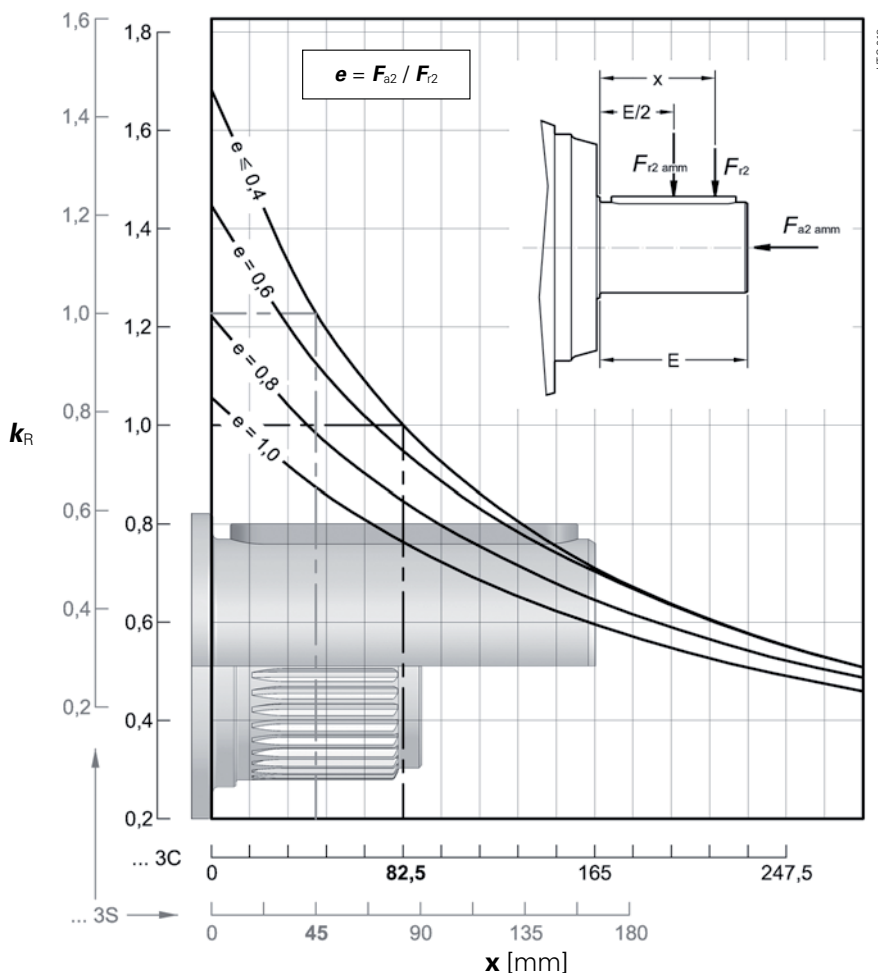
5.2 Carichi radiali F_{r2} [N] e assiali F_{a2} [N] sull'estremità d'albero lento
 5.2 Radial loads F_{r2} [N] and axial loads F_{a2} [N] on low speed shaft end



Grand. Size **012**

$n_2 \cdot L_h$ min ⁻¹ · h	$F_{r2 \text{ amm}}^{1)}$		$F_{a2 \text{ amm}}^{1)}$
	... 3C	... 3S	←
28 000	106 000	118 000	140 000
35 500	95 000	112 000	132 000
45 000	90 000	100 000	125 000
56 000	85 000	95 000	118 000
71 000	80 000	90 000	112 000
90 000	75 000	85 000	100 000
112 000	67 000	80 000	95 000
140 000	63 000	75 000	90 000
180 000	60 000	67 000	85 000
224 000	56 000	63 000	80 000
280 000	53 000	60 000	71 000
355 000	47 500	56 000	67 000
450 000	45 000	50 000	63 000
560 000	42 500	47 500	60 000
710 000	40 000	45 000	56 000
900 000	37 500	42 500	50 000
1 120 000	33 500	40 000	47 500
1 400 000	31 500	37 500	45 000
1 800 000	30 000	33 500	42 500
2 240 000	28 000	31 500	40 000
2 800 000	26 500	30 000	35 500
max	118 000	132 000	160 000

1) Per esec. con piedi (P3...) moltiplicare $F_{r2 \text{ amm}}$ per 0,85 e $F_{a2 \text{ amm}}$ per 0,56.
 1) For foot mounting designs (P3...) multiply $F_{r2 \text{ adm}}$ by 0,85 and $F_{a2 \text{ adm}}$ by 0,56.



Grand. Size **018, 021**

$n_2 \cdot L_h$ min ⁻¹ · h	$F_{r2 \text{ amm}}$		$F_{a2 \text{ amm}}$
	... 3C ¹⁾	... 3S ¹⁾	←
28 000	125 000	150 000	180 000
35 500	118 000	140 000	170 000
45 000	106 000	132 000	160 000
56 000	100 000	125 000	150 000
71 000	95 000	118 000	140 000
90 000	90 000	106 000	132 000
112 000	80 000	100 000	118 000
140 000	75 000	95 000	112 000
180 000	71 000	90 000	106 000
224 000	67 000	80 000	100 000
280 000	63 000	75 000	90 000
355 000	60 000	71 000	85 000
450 000	53 000	67 000	80 000
560 000	50 000	63 000	75 000
710 000	47 500	56 000	71 000
900 000	45 000	53 000	63 000
1 120 000	42 500	50 000	60 000
1 400 000	37 500	47 500	56 000
1 800 000	35 500	45 000	53 000
2 240 000	33 500	40 000	50 000
2 800 000	31 500	37 500	47 500
max	140 000²⁾	170 000²⁾	200 000²⁾

1) Validi anche per ...4C e ...4S.
 2) Per esecuzione con piedi (P3...) moltiplicare per 0,9.
 1) Valid also for ...4C and ...4S.
 2) For foot mounting design (P3...) multiply by 0,9.

Pagina lasciata intenzionalmente bianca.
This page is intentionally left blank.

Dettagli costruttivi e funzionali

Structural and operational details

Indice

6.1	Dettagli funzionali	
a.	Rendimento η	167
b.	Sovraccarichi	167
c.	Funzionamento con motore autofrenante	167
d.	Gioco angolare	168
e.	Momento d'inerzia	168
f.	Sensi di rotazione	168
6.2	Esecuzioni lato entrata	
a.	Riduttori	169
b.	Motorriduttori senza motore	169
6.3	Esecuzioni lato uscita	
a.	Estremità d'albero cilindrica (...C)	170
b.	Estremità d'albero scanalata (...S)	170
c.	Albero cavo con cave linguetta (F3K)	170
d.	Albero cavo scanalato (F3Z)	171
e.	Albero cavo con unità di bloccaggio (A3H)	171
f.	Albero flangiato (A3M)	171
6.4	Posizione e tipologia tappi	172

6

Contents

6.1	Operational details	
a.	Efficiency η	167
b.	Overloads	167
c.	Operation with brake motor	167
d.	Angular backlash	168
e.	Moment of inertia	168
f.	Directions of rotation	168
6.2	Input side designs	
a.	Gear reducers	169
b.	Gearmotors without motor	169
6.3	Output side designs	
a.	Cylindrical shaft end (...C)	170
b.	Splined shaft end (...S)	170
c.	Hollow shaft with keyways (F3K)	170
d.	Splined hollow shaft (F3Z)	171
e.	Hollow shaft with shrink disk (A3H)	171
f.	Flanged shaft (A3M)	171
6.4	Plug positions and types	172

Pagina lasciata intenzionalmente bianca.
This page is intentionally left blank.

6.1 Dettagli funzionali

a. Rendimento η :

– riduttore a 2 stadi epicicloidali (2E) 0,94, a 3 stadi epicicloidali (3E) 0,91, a 4 stadi epicicloidali (4E) 0,89; a 1 stadio conico e 1 stadio epicicloidale (CE) 0,95, a 1 stadio conico e 2 stadi epicicloidali (C2E) 0,92, a 1 stadio conico e 3 stadi epicicloidali (C3E) 0,9; per $M_2 \ll M_{N2}$, η diminuisce anche di molto: interpellarci.

b. Sovraccarichi

Quando il riduttore è sottoposto a elevati sovraccarichi statici e dinamici occorre verificare che il valore di questi sovraccarichi sia sempre inferiore a M_{2max} e comunque mai superiore a $2 \cdot M_{N2}$ (ved. cap.3 e 4).

Normalmente si generano sovraccarichi quando si hanno:

- avviamenti a pieno carico (specialmente per elevate inerzie e bassi rapporti di trasmissione), frenature, urti;
- casi di riduttori in cui l'asse lento diventa motore per effetto delle inerzie della macchina azionata;
- potenza applicata superiore a quella richiesta;
- altre cause statiche o dinamiche.

Qui di seguito si danno alcune considerazioni generali su questi sovraccarichi e, per alcuni casi tipici, alcune formule per la loro valutazione.

Quando non è possibile valutarli, inserire dispositivi di sicurezza in modo da non superare mai M_{2max} e $2 \cdot M_{N2}$.

Momento torcente di spunto

Se non si hanno indicazioni precise, può essere calcolato con la formula:

$$M_2 \text{ spunto} = \left(\frac{M \text{ spunto}}{M_N} \cdot M_2 \text{ disponibile} - M_2 \text{ richiesto} \right) \frac{J}{J + J_0} + M_2 \text{ richiesto}$$

dove:

M_2 richiesto è il momento torcente assorbito dalla macchina per lavoro e attriti;
 M_2 disponibile è il momento torcente in uscita dovuto alla potenza nominale del motore;
 J_0 è il momento d'inerzia (di massa) del motore;
 J è il momento d'inerzia (di massa) esterno (riduttore, giunti, macchina azionata) in kg m², riferito all'asse del motore;

M_{spunto} / M_N è il rapporto di spunto del motore ved. cap. 2.1b.

NOTA: quando si vuole verificare che il momento torcente di spunto sia sufficientemente elevato per l'avviamento considerare, nella valutazione di M_2 richiesto, eventuali attriti di primo distacco.

Arresti di macchine con elevata energia cinetica (elevati momenti d'inerzia con elevate velocità) con motore autofrenante

Verificare la sollecitazione di frenatura con la formula:

$$\left(\frac{Mf}{\eta} \cdot i + M_2 \text{ richiesto} \right) \frac{J}{J + J_0} - M_2 \text{ richiesto} \leq 2 \cdot M_{N2} \text{ e } M_{2max}$$

dove:

M_f è il momento frenante di taratura (ved. tabella del cap. 2.1b); per gli altri simboli ved. sopra e cap. 1.

c. Funzionamento con motore autofrenante

Tempo di avviamento t_a e angolo di rotazione del motore φ_{a1}

$$t_a = \frac{(J_0 + J) \cdot n_1}{9,55 \left(M \text{ spunto} - \frac{M_2 \text{ richiesto}}{i} \right)} \text{ [s];} \quad \varphi_{a1} = \frac{t_a \cdot n_1}{19,1} \text{ [rad]}$$

Tempo di frenatura t_f e angolo di rotazione del motore φ_{f1}

$$t_f = \frac{(J_0 + J) \cdot n_1}{9,55 \left(Mf + \frac{M_2 \text{ richiesto}}{i} \right)} \text{ [s];} \quad \varphi_{f1} = \frac{t_f \cdot n_1}{19,1} \text{ [rad]}$$

dove:

$M \text{ spunto}$ [N m] è il momento torcente di spunto del motore $\left(\frac{9550 \cdot P_1}{n_1} \cdot \frac{M \text{ spunto}}{M_N} \right)$ (ved. cap. 2.1b);
 Mf [N m] è il momento frenante di taratura del motore (ved. cap. 2.1b);
 per altri simboli ved. sopra e cap. 1.

La ripetitività di frenatura al variare della temperatura del freno e dello stato di usura della guarnizione di attrito è, entro i limiti normali del traferro e dell'umidità ambiente e con adeguata apparecchiatura elettrica, circa $\pm 0,1 \cdot \varphi_{f1}$.

Durata della guarnizione di attrito del freno

Orientativamente (ved. documentazione specifica) il numero di frenature ammesso tra due registrazioni è dato dalla formula:

$$\frac{W \cdot 10^5}{Mf \cdot \varphi_{f1}}$$

dove:

W [MJ] è il lavoro di attrito fra due registrazioni del traferro indicato in tabella; per altri simboli ved. sopra.

Il valore del traferro va da un minimo di 0,25 mm a un massimo di 0,6 mm; orientativamente il numero di registrazioni è 5.

Grandezza motore Motor size	W MJ
63	10,6
71	14
80	18
90	24
100	24
112	45
132	67
160, 180M	90
180L, 200	125

6.1 Operational details

a. Efficiency η :

– gear reducer with 2 planetary stages (2E) 0,94, with 3 planetary stages (3E) 0,91, with 4 planetary stages (4E) 0,89; with 1 bevel gear pair and 1 planetary stage (CE) 0,95, with 1 bevel gear pair and 2 planetary stages (C2E) 0,92, with 1 bevel gear pair and 3 planetary stages (C3E) 0,9; for $M_2 \ll M_{N2}$, η could considerably decrease: consult us.

b. Overloads

When a gear reducer is subjected to high static and dynamic overloads, verify that such overloads will always remain lower than M_{2max} and in any case never higher than $2 \cdot M_{N2}$ (see ch. 3 and 4).

Overloads are normally generated when one has:

- starting on full load (especially for high inertias and low transmission ratios), braking, shocks;
- gear reducers in which the low speed shaft becomes driving member due to driven machine inertia;
- applied power higher than that required;
- other static or dynamic causes.

The following general observations on overloads are accompanied by some formulae for carrying out evaluations in certain typical instances.

When no evaluation is possible, install safety devices which will keep values within M_{2max} and $2 \cdot M_{N2}$.

Starting torque

When missing any precise data, by using the following formula:

$$M_2 \text{ start} = \left(\frac{M \text{ start}}{M_N} \cdot M_2 \text{ available} - M_2 \text{ required} \right) \frac{J}{J + J_0} + M_2 \text{ required}$$

where:

M_2 required is torque absorbed by the machine through work and frictions;
 M_2 available is output torque due to the motor's nominal power;
 J_0 is the moment of inertia (of mass) of the motor;
 J is the external moment of inertia (of mass) in kg m² (gear reducers, couplings, driven machine) referred to the motor shaft;
 M_{start} / M_N is the ratio of motor peak see ch. 2.1b.

NOTE: when seeking to verify that starting torque is sufficiently high for starting, take into account starting friction, if any, in evaluating M_2 required.

Stopping machines with high kinetic energy (high moments of inertia combined with high speeds) with brake motor

Verify braking stress by means of the formula:

$$\left(\frac{Mf}{\eta} \cdot i + M_2 \text{ required} \right) \frac{J}{J + J_0} - M_2 \text{ required} \leq 2 \cdot M_{N2} \text{ and } M_{2max}$$

where:

Mf is the braking torque setting (see table in ch. 2.1b); for other symbols see above and ch. 1.

c. Operation with brake motor

Starting time t_a and revolutions of motor φ_{a1}

$$t_a = \frac{(J_0 + J) \cdot n_1}{9,55 \left(M \text{ start} - \frac{M_2 \text{ required}}{i} \right)} \text{ [s];} \quad \varphi_{a1} = \frac{t_a \cdot n_1}{19,1} \text{ [rad]}$$

Braking time t_f and revolutions of motor φ_{f1}

$$t_f = \frac{(J_0 + J) \cdot n_1}{9,55 \left(Mf + \frac{M_2 \text{ required}}{i} \right)} \text{ [s];} \quad \varphi_{f1} = \frac{t_f \cdot n_1}{19,1} \text{ [rad]}$$

where:

$M \text{ start}$ [N m] is motor starting torque $\left(\frac{9550 \cdot P_1}{n_1} \cdot \frac{M \text{ start}}{M_N} \right)$ (see ch. 2.1b);

Mf [N m] is the braking torque setting of the motor (see ch. 2.1b);
 for other symbols see above and ch. 1.

Assuming a regular air-gap and ambient humidity, and utilizing suitable electrical equipment, repetition of the braking action, as affected by variation in temperature of the brake and by the state of wear of friction surface, is approx $\pm 0,1 \cdot \varphi_{f1}$.

Duration of brake friction surface

As a rough guide (see specific literature), the number of brakings permissible between successive adjustments of the air-gap is given by the formula:

$$\frac{W \cdot 10^5}{Mf \cdot \varphi_{f1}}$$

where:

W [MJ] is the work of friction between successive adjustments of the airgap as indicated in the table; for other symbols see above.

The air-gap should measure between 0,25 minimum and 0,6 maximum; as a rough guide, 5 adjustments can be made.

6.1 Dettagli funzionali

d. Gioco angolare

Il gioco angolare $\Delta\varphi$, con asse veloce bloccato, è compreso orientativamente tra i valori indicati in tabella. Esso varia in funzione della temperatura e del rapporto di trasmissione.

A richiesta si possono fornire riduttori con **gioco ridotto** minore o uguale al valore minimo di tabella.

Grandezza riduttore Gear reducer size	$\Delta\varphi$ [']	
	min	max
001	14,5	33,5
002	14,5	33,5
003	11,2	25
004	11,2	25
006	11,2	25
009	9	19,5
012	9	19,5
018	7,5	16,5
021	7,5	16,5

As a rough guide, the angular backlash $\Delta\varphi$, with locked high speed shaft, is given in the table. It varies according to temperature and transmission ratio. On request, gear reducers with **reduced backlash** lower than or equal to the minimum table value are available.

6.1 Operational details

d. Angular backlash

e. Momento d'inerzia (di massa) J_1 [kg m²]

Rotismo Train of gears	i_N	Grandezza riduttore - Gear reducer size								
		001	002	003	004	006	009	012	018	021
2E	12,5 ... 15	0,0010	0,0010	0,0012	0,0013	0,0016	0,0038	0,0046	0,0068	0,0069
	18	0,0008	0,0008	0,0010	0,0010	0,0012	0,0030	0,0035	0,0049	0,0053
	21,2 ... 35,5	0,0007	0,0007	0,0009	0,0009	0,0010	0,0025	0,0028	0,0037	0,0040
	42,5 ... 60	0,0006	0,0006	0,0007	0,0007	0,0008	0,0020	0,0021	0,0025	0,0025
3E	50, 60	0,0009	0,0009	0,0010	0,0010	0,0010	0,0013	0,0013	0,0017	0,0017
	71, 85	0,0007	0,0007	0,0008	0,0008	0,0008	0,0010	0,0011	0,0013	0,0013
	100 ... 180	0,0007	0,0007	0,0007	0,0007	0,0007	0,0008	0,0008	0,0009	0,0009
	212 ... 355	0,0006	0,0006	0,0006	0,0006	0,0006	0,0007	0,0007	0,0008	0,0008
4E	250	0,0008	0,0008	0,0008	0,0008	0,0008	0,0009	0,0010	0,0010	0,0010
	300 ... 600	0,0008	0,0008	0,0008	0,0008	0,0008	0,0008	0,0008	0,0008	0,0008
	710 ... 3000	0,0006	0,0006	0,0006	0,0006	0,0006	0,0007	0,0007	0,0007	0,0006
CE	9, 10	0,0009	0,0009	0,0027	0,0027	0,0029	0,0099	0,0103	0,0315	0,0318
	12,5 ... 18	0,0006	0,0009	0,0021	0,0022	0,0027	0,0073	0,0099	0,0239	0,0309
	21,2 ... 25	0,0004	0,0004	0,0013	0,0013	0,0014	0,0048	0,0049	0,0155	0,0156
	30 ... 35,5	0,0003	0,0003	0,0007	0,0007	0,0008	0,0027	0,0027	0,0092	0,0093
C2E	30 ... 50	0,0009	0,0009	0,0009	0,0009	0,0009	0,0028	0,0029	0,0032	0,0032
	60, 71	0,0006	0,0006	0,0008	0,0006	0,0006	0,0026	0,0027	0,0028	0,0029
	85	0,0004	0,0004	0,0004	0,0004	0,0004	0,0013	0,0013	0,0022	0,0022
	100, 125	0,0003	0,0003	0,0003	0,0003	0,0004	0,0013	0,0013	0,0021	0,0021
	150 ... 250	0,0004	0,0004	0,0003	0,0003	0,0003	0,0008	0,0008	0,0008	0,0008
C3E	150, 180	0,0009	0,0009	0,0009	0,0009	0,0009	0,0009	0,0009	0,0009	0,0010
	212 ... 300	0,0008	0,0008	0,0008	0,0008	0,0008	0,0006	0,0006	0,0006	0,0007
	355 ... 500	0,0006	0,0006	0,0006	0,0006	0,0006	0,0006	0,0006	0,0006	0,0006
	600 ... 2500	0,0004	0,0004	0,0003	0,0003	0,0004	0,0003	0,0003	0,0003	0,0003

e. Moment of inertia (of mass) J_1 [kg m²]

f. Sensi di rotazione

La relazione tra i sensi di rotazione in entrata e in uscita, per tutti i riduttori coassiali e ortogonali in esecuzione normale, è schematizzata nelle figure a lato.

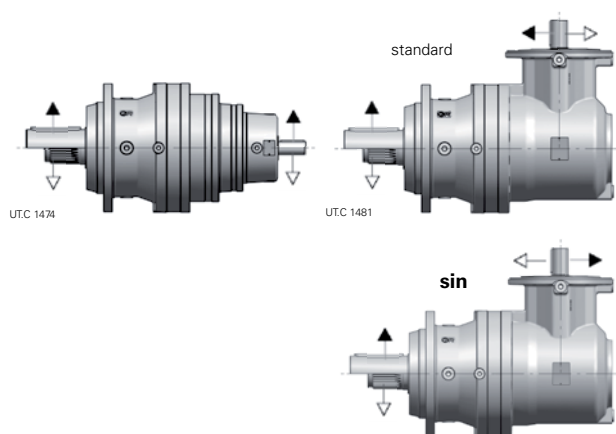
Per i riduttori e motoriduttori ortogonali è disponibile, a richiesta, l'esecuzione «sinistra» con senso di rotazione dell'albero veloce invertito rispetto allo standard.

Per la **designazione** aggiungere il suffisso «sin» al codice dell'esecuzione.

Es.: MR C2E 002 F4Csin

R CE 012 P3Ssin

f. Directions of rotation



The relation between the input and output directions of rotation, for all coaxial and right angle gear reducers, in standard design, is given in the pictures on the left.

For the right angle shaft gear reducers and gearmotors is available, on request, the design «sin» (left) with high speed shaft direction of rotation reversed compared with the standard.

For the **designation** add «sin» to the design code.

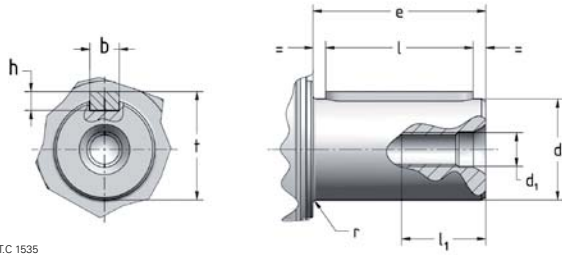
E.g.: MR C2E 002 F4Csin

E.g.: R CE 012 P3Ssin

6.2 Esecuzioni lato entrata

a. Riduttori

Estremità d'albero cilindrica



UTC 1535

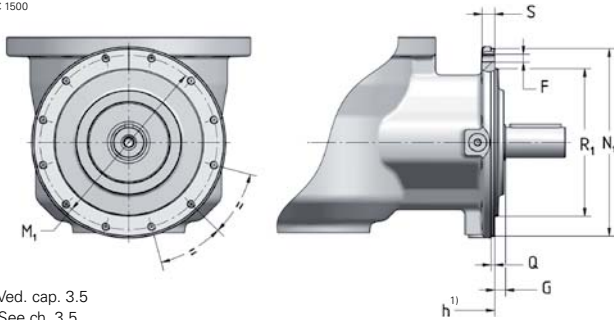
R 2E ... 4E

Il lato entrata dei riduttori coassiali è normalmente sprovvisto di foratura. A richiesta, può essere fornito con fori ciechi filettati e piano lavorato (flangia B14) per eventuale fissaggio supporto motore o altro (ved. cap. 7).

R CE ... C3E

I riduttori ortogonali sono **sempre** provvisti di flangia in entrata con fori passanti filettati e piano lavorato.

UTC 1500



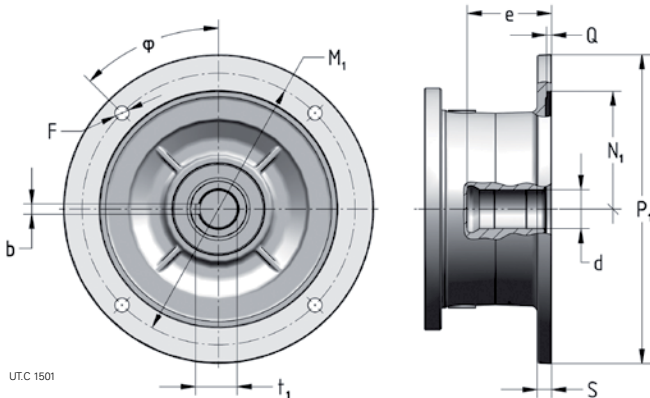
1) Ved. cap. 3.5
1) See ch. 3.5

A richiesta è disponibile una foratura aggiuntiva nella zona asse lento ortogonale per eventuale collegamento di dispositivi tachimetrici, encoder, antiretro ecc (ved. cap. 7).

b. Motoriduttori senza motore

I motoriduttori senza motore (coassiali e ortogonali) sono forniti con flangia in entrata normalizzata IEC e bussola con cava linguetta.

MR 2E ... 4E, CE ... C3E



UTC 1501

6.2 Input side designs

a. Gear reducers

Cylindrical shaft end

Estremità d'albero Shaft end					Linguetta - Parallel key DIN 6885				
d ∅	e	d ₁ ∅	l ₁	r	b F9/h9	×	h ×	l ×	t
19 k6	40	M6	16	0,5	6	×	6	×	36
24 k6	50	M8	21	0,8	8	×	7	×	45
30 k6	58	M10	26	0,8	8	×	7	×	50
38 j6	58	M12	36	1	10	×	8	×	50
48 j6	82	M16	40	1,2	14	×	9	×	70
									21,5
									27
									33
									41
									51,5

R 2E ... 4E

The input side of coaxial gear reducers is usually without boring. On request, it can be supplied with blind threaded holes and machined surface (B14 flange) for eventual motor support fastening or other (see ch. 7).

R CE ... C3E

The right angle shaft gear reducers are **always** equipped with input flange with through threaded holes and machined surface.

Grandezza riduttore Gear reducer size			N ₁	Q	M ₁	F	S	R ₁	G
CE	C2E	C3E	∅ h6		∅	∅		∅	
001...006	001...021	001...021	184	3,5	171	M8 (n.12)	12	137	10
009...012	-	-	229	4	213	M10 (n.16)	15	179	7
018...021	-	-	274	4,5	255	M12 (n.16)	18	215	13

On request, an additional boring on the right angle low speed shaft zone is available, permitting the connection of tachometer devices, encoders, backstop devices, etc. (see ch. 7).

b. Gearmotors without motor

The (coaxial and right angle shaft) gearmotors without motor are supplied with input flange to IEC and bush with keyway.

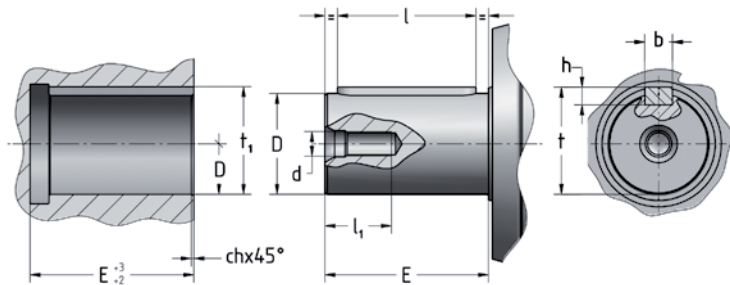
Grand. motore Motor size B5	P ₁	S	d	e	b	t ₁	M ₁	F	φ	N ₁	Q
	∅		∅	max				∅		∅	
					F9					G7	
71	160	-	14 F6	32	5	16,3	130	M8 x 16 (n.4)	45°	110	4,5
80	200	12	19 F6	41,5	6	21,8	165	11 (n.4)	45°	130	4,5
90	200	12	24 F6	52	8	27,3	165	11 (n.4)	45°	130	4,5
100	250	14	28 F6	62	8	31,3	215	14 (n.4)	45°	180	5
112	250	14	28 F6	62	8	31,3	215	14 (n.4)	45°	180	5
132	300	14	38 F6	82	10	41,3	265	14 (n.4)	45°	230	5
160	350	15	42 F6	113	12	45,3	300	18 (n.4)	45°	250	6
180	350	15	48 F6	113	14	51,8	300	18 (n.4)	45°	250	6
200	400	15	55 E6	113	16	59,3	350	18 (n.4)	45°	300	6
225	450	18	60 E6	143	18	64,4	400	18 (n.8)	22,5°	350	6

6.3 Esecuzioni lato uscita

a. Estremità d'albero cilindrica (...C)

Per il foro macchina sul quale va calettato l'albero del riduttore si raccomandano le dimensioni riportate in tabella e indicate in figura.

UTC 1502



6.3 Output side designs

a. Cylindrical shaft end (...C)

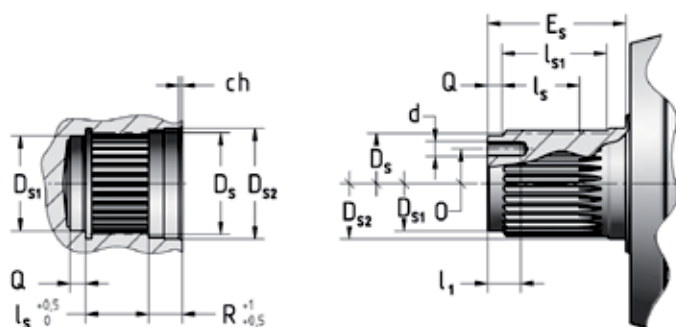
We recommend to apply the dimensions stated in the table and in the figure, for the machine hole which the gear reducer low shaft is to be keyed onto.

Grand. riduttore Gear reducer size	Estremità d'albero Shaft end				Linguetta - Parallel key DIN 6885			Cava Keyway	ch
	D ∅	E	d ∅	l ₁	b × h × l F9/h9	t	t ₁ 0/+0,2	0/+0,5	
Esecuzione - Design ...F3C, P3C									
001	42	H7/k6	82	M16	40	12 × 8 × 70	45	45,3	2
002	50	H7/k6	82	M16	40	14 × 9 × 70	53,5	53,8	2
003	55	H7/m6	82	M20	50	16 × 10 × 70	59	59,3	2,5
004	60	H7/m6	105	M20	50	18 × 11 × 90	64	64,4	2,5
006	70	H7/m6	105	M20	50	20 × 12 × 90	74	74,9	2,5
009	80	H7/m6	130	M20	50	22 × 14 × 110	85	85,4	2,5
012	90	H7/m6	130	M24	60	25 × 14 × 110	95	95,4	2,5
018	100	H7/m6	165	M24	60	28 × 16 × 150	106	106,4	3
021	100	H7/m6	165	M24	60	28 × 16 × 150	106	106,4	3
Esecuzione - Design ...F4C									
001	38	H7/k6	58	M12	36	10 × 8 × 50	41	41,3	2
006	65	H7/m6	105	M20	50	18 × 11 × 90	69	69,4	2,5
018	90	H7/m6	170	M20	50	25 × 14 × 150	95	95,4	3

b. Estremità d'albero scanalata (...S)

Per l'organo calettato sull'albero scanalato del riduttore si raccomandano le dimensioni riportate in tabella e indicate in figura.

UTC 1503



b. Splined shaft end (...S)

We recommend to apply the dimensions stated in the table and in the figure for the unit fitted onto the splined shaft of gear reducer.

Grand. riduttore Gear reducer size	D _s ∅	D _{s1} ∅	D _{s2} ∅	d ¹⁾ ∅	l ₁	O ∅	E _s	l _s	l _{s1}	Q	R	ch
	DIN 5482 H10/e9	H7/f7	H7/f7									0/+0,5
Esecuzione - Design ...F3S, P3S												
001	40×36	35	42	M6	13	24	55	30	43	5	20	2
002	45×41	40	47	M6	13	28	55	30	43	5	20	2
003	50×45	43	52	M8	17	28	55	30	43	5	20	2,5
004	58×53	50	60	M10	21	32	68	38	53	8	22	2,5
006	62×57	55	65	M10	21	38	68	38	53	8	22	2,5
009	70×64	62	72	M10	21	45	90	50	70	10	30	2,5
012	80×74	70	85	M12	25	45	90	50	70	10	30	2,5
018	90×84	80	95	M14	29	55	90	50	70	10	30	3
021	90×84	80	95	M14	29	55	90	50	70	10	30	3
Esecuzione - Design ...F4S												
018	80×74	70	85	M12	25	45	90	50	70	10	30	2,5

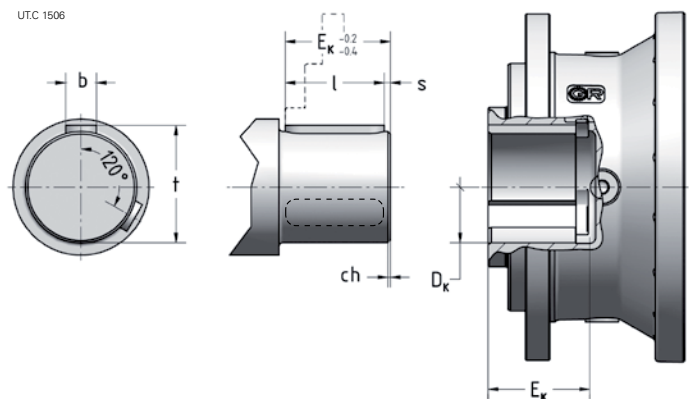
1) N. 3 fori a 120°.

1) No. 3 holes at 120°.

c. Albero cavo con cave linguetta (F3K)

Per il perno macchina sul quale va calettato l'albero cavo del riduttore si raccomandano le dimensioni riportate in tabella e indicate in figura. In fase di montaggio avere cura di allineare le estremità delle linguette con la battuta dell'albero lento del riduttore.

UTC 1506



c. Hollow shaft with keyways (F3K)

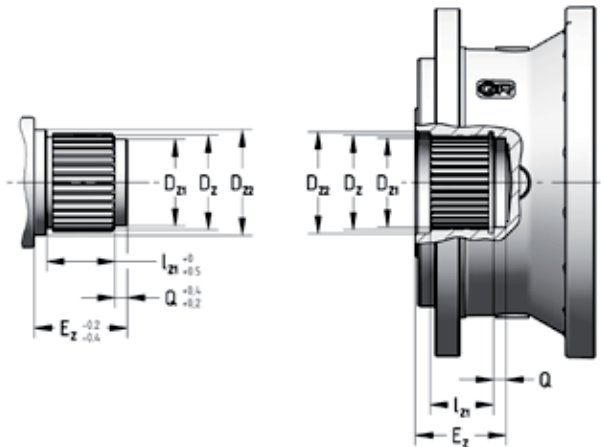
Dimensions of shaft end which the gear reducers' hollow shaft is to be keyed to are those recommended in the table and shown in the figure. During mounting, take care to align the tips of the keys with the low speed shaft shoulder of the gearbox.

Grand. riduttore Gear reducer size	D _k ∅	E _k	Perno macchina Shaft end of driven machine				ch
			b	l	t	s	
	H7/f7		F9/h9				min
001	42	50	12	45	45	5	1,5
002	48	50	14	45	51,5	5	1,5
003	55	60	16	55	59	5	1,5
004	60	70	18	65	64	5	1,5
006	65	70	18	65	69	5	1,5
009	80	85	22	80	85	5	2
012	90	85	25	80	95	5	2
018	100	106	28	100	106	6	2,5
021	100	106	28	100	106	6	2,5

6.3 Esecuzioni lato uscita

d. Albero cavo scanalato (F3Z)

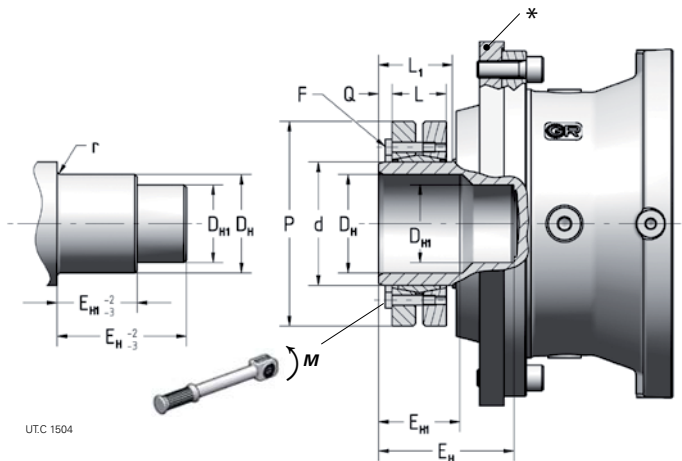
Per l'organo calettato sull'albero scanalato del riduttore si raccomandano le dimensioni riportate in tabella e indicate in figura.



UTC 1505

e. Albero cavo con unità di bloccaggio (A3H)

Per il perno macchina sul quale va calettato l'albero cavo del riduttore si raccomandano le dimensioni riportate in tabella e indicate in figura. **Importante:** il diametro del perno macchina in battuta contro il riduttore deve essere almeno $(1,18 \div 1,25) \cdot D_H$.

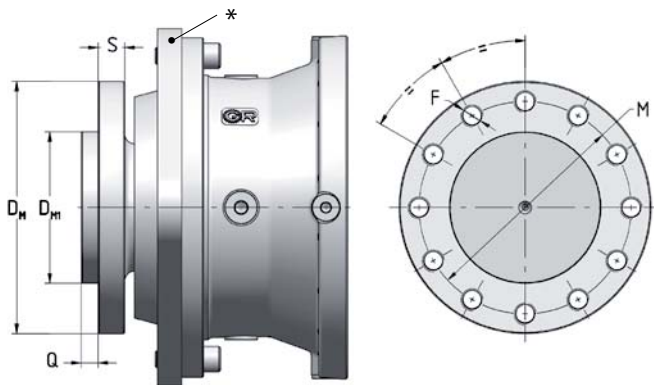


UTC 1504

* Disponibile a richiesta (ved. cap. 7, «Braccio di reazione»).
* Available on request (see ch. 7, «Torque arm»).

Eventualmente fornibile **senza** unità di bloccaggio (ved. cap. 7).

f. Albero flangiato (A3M)



UTC 1507

* Disponibile a richiesta (ved. cap. 7 «Braccio di reazione»).
* Available on request (see ch. 7, «Torque arm»).

6.3 Output side designs

d. Splined hollow shaft (F3Z)

We recommend to apply the dimensions stated in the table and in the figure for the unit fitted onto the splined shaft of gear reducer.

Grand. riduttore Gear reducer size	D_z Ø DIN 5482 H10/e9	D_{z1} Ø	D_{z2} Ø	E_z	I_{z1}	Q
001	40x36	35	42	42	28	8
002	45x41	40	47	42	28	8
003	50x45	43	52	57	39	10
004	58x53	50	60	57	39	10
006	62x57	55	65	57	39	10
009	70x64	62	72	73	51	12
012	80x74	72	82	73	51	12
018	90x84	82	92	81	56	14
021	90x84	82	92	81	56	14

e. Hollow shaft with shrink disk (A3H)

Dimensions of shaft end, which the gear reducers's hollow shaft is to be fitted to, are those recommended in the table and shown in the figure.

Important: the shoulder diameter of the driven machine shaft end abutting with the gear reducer must be at least $(1,18 \div 1,25) \cdot D_H$.

Grand. riduttore Gear reducer size	D_H Ø	D_{H1} Ø	E_H	E_{H1}	d Ø	L_1	F	P Ø	Q	L	r	M N m
	H6/h6	H6/h6			g7		1)				max	2)
001	45	35	65	40	55	39	M6 (n.8)	100	8	29	1	12
002	50	40	65	40	62	39	M8 (n.6)	110	8	29	1	30
003	55	45	75	47	68	39	M8 (n.6)	115	10	29	1	30
004	65	50	85	50	80	48	M8 (n.8)	145	15	31	1,5	30
006	70	56	95	60	90	48	M8 (n.10)	155	8	38	1,5	30
009	80	63	110	67	100	60	M8 (n.12)	170	14	43	1,5	30
012	90	72	120	77	115	66	M10 (n.10)	200	17	50	2	59
018	105	85	135	90	130	74	M12 (n.10)	230	13	58	2,5	100
021	105	85	135	90	130	74	M12 (n.10)	230	13	58	2,5	100

1) UNI 5737-88 cl. 10.9
2) Momento di serraggio

1) UNI 5737-88 cl. 10.9
2) Tightening torque.

Available also **without** shrink disc (see ch.7).

f. Flanged shaft (A3M)

Grand. riduttore Gear reducer size	D_M Ø	D_{M1} Ø	S	Q	M Ø	F Ø
		f7				1)
001	144	70	12	8	125	M10 (n.12)
002	144	70	12	8	125	M10 (n.12)
003	168	80	15	10	145	M12 (n.12)
004	168	95	15	10	145	M12 (n.12)
006	168	95	15	10	145	M12 (n.12)
009	208	125	22	14	175	M18 (n.12)
012	208	125	22	14	175	M18 (n.12)
018	228	150	25	15	190	M20 (n.12)
021	228	150	25	15	190	M20 (n.12)

1) Utilizzare viti classe 12.9.
1) Use class 12.9 screws.

6.4 Posizione e tipologia tappi

Nelle figure seguenti sono indicate le posizioni dei vari tappi presenti sul riduttore. Nelle tabelle sono riportate, in funzione della grandezza riduttore, il numero e le dimensioni dei tappi (in pollici), nonché la distanza da un riferimento utile (asse riduttore, piano flangia, battuta albero lento, ecc.).

Nelle pagine seguenti è anche indicata la funzione di ogni tappo (carico, scarico, livello, ecc.) al variare dell'esecuzione e della forma costruttiva.

Normalmente il tappo di carico e sfiato sporge dalla sagoma del riduttore; nelle tabelle sono riportati gli ingombri massimi.

Nelle forme costruttive con asse lento verticale rivolto verso l'alto (**V3 ... V33; V6 ... V63**), il riduttore viene equipaggiato con un gomito per l'espansione dell'olio. Anche gli ingombri di quest'ultimo sono riportati nelle tabelle.

Per i casi che prevedono un serbatoio esterno di espansione olio, fare riferimento al cap. 7.9.

6.4 Plugs positions and types

The positions of the several plugs present on the gear reducer are shown in the following figures. The number and dimensions of plugs (in inches) as well as the distance from a useful reference point (gear reducer axis, flange plane, low speed shaft shoulder, etc.) are shown in the tables, according to gear reducer size.

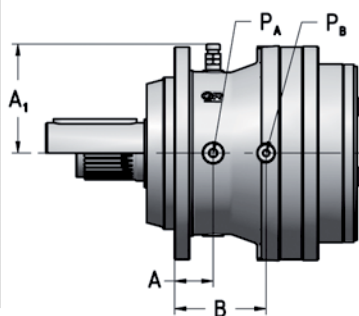
In the following pages the function of each plug (filler, drain, level, etc.) is also given when changing the design and the mounting position.

Usually the filler plug with breather overhangs from the gear reducer; the maximum overall dimensions are shown in the tables.

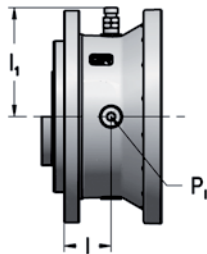
In the mounting positions with vertical low speed shaft towards upper side (**V3 ... V33; V6 ... V63**), the gear reducer is equipped with an el-bow for the oil expansion. The relevant overall dimensions are also stated in the tables.

For cases which are due to the external tank of oil expansion, see ch. 7.9.

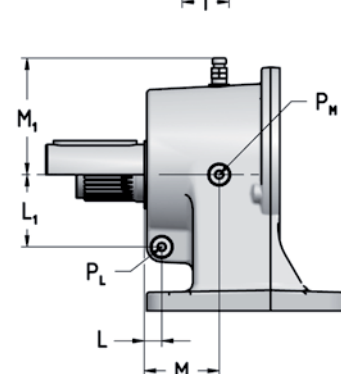
Grand. riduttore Gear reducer size	F3C, F3S, A3H, A3M				
	A	A ₁	B	P _A (n. 4)	P _B (n. 4)
001	35	104	84	G3/8"	G1/8"
002	35	104	84	G3/8"	G1/8"
003	41,5	117	84,5	G3/8"	G1/4"
004	50	117	109,5	G3/8"	G1/4"
006	50	117	109,5	G3/8"	G1/4"
009	51	145	122	G1/2"	G3/8"
012	51	145	122	G1/2"	G3/8"
018	64	163	150,5	G1/2"	G1/2"
021	64	163	150,5	G1/2"	G1/2"



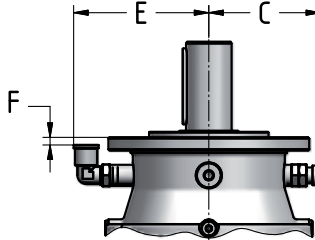
Grand. riduttore Gear reducer size	F3Z, F3K		
	I	I ₁	P _I (n. 4)
001	42	113	G3/8"
002	42	113	G3/8"
003	41,5	117	G3/8"
004	41,5	117	G3/8"
006	41,5	117	G3/8"
009	62	145	G1/2"
012	62	145	G1/2"
018	68,5	163	G1/2"
021	68,5	163	G1/2"



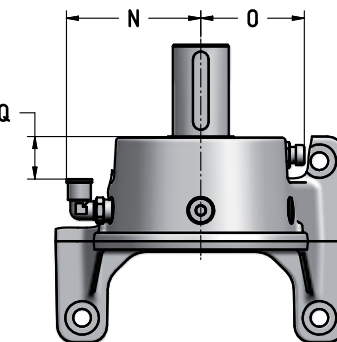
Grand. riduttore Gear reducer size	P3C, P3S					
	L	L ₁	M	M ₁	P _L (n. 2)	P _M (n. 3)
001	16,5	64	66	113	G3/8"	G3/8"
002	16,5	64	66	113	G3/8"	G3/8"
003	19,5	80,5	89,5	132	G3/8"	G3/8"
004	19,5	80,5	89,5	132	G3/8"	G3/8"
006	19,5	80,5	89,5	132	G3/8"	G3/8"
009	23	95,5	99	155	G1/2"	G1/2"
012	23	95,5	99	155	G1/2"	G1/2"
018	25	113	126	178	G1/2"	G1/2"
021	25	113	126	178	G1/2"	G1/2"



Grand. riduttore Gear reducer size	C	E	F
001 ... 002	106	127	2
003	119	140	8,5
004 ... 006	119	140	0,5
009 ... 012	145	188	14
018 ... 021	163	206	27

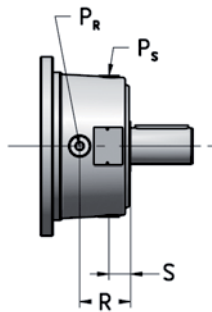
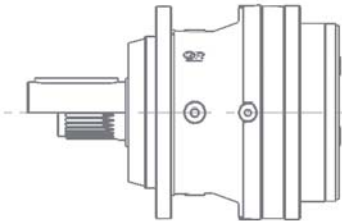
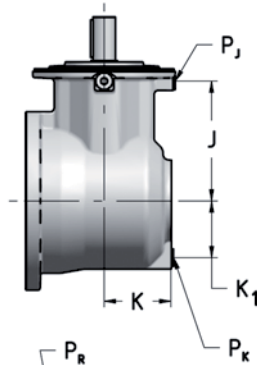
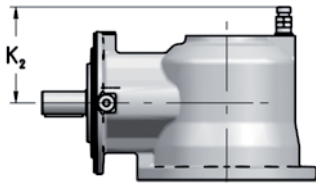
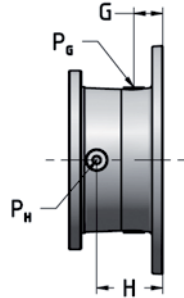


Grand. riduttore Gear reducer size	N	O	Q
001 ... 002	120	95	36,5
003 ... 006	139	109	60
009 ... 012	164	124	62
018 ... 021	187	134	89



6.4 Posizione e tipologia tappi

6.4 Plugs positions and types



Grand. Size Riduttore Gear reducer		Motore Motor	G	H	P _G (n. 2)	P _H (n. 2)
MR 2E, CE	001...006	71	20	20	G3/8"	G3/8"
		80	27	46,5		
		90	27	46,5		
		100	32	54,5		
		112	32	54,5		
		132	37	74,5		
		160	63	107,5		
180	63	107,5				
MR 2E MR CE	009...021 009...012	100	40	70	G1/2"	G1/2"
		112	40	70		
		132	38	87		
		160	65,5	120		
		180	65,5	120		
200	69,5	120				
MR CE	018, 021	132	29,5	92,5	G1/2"	G1/2"
		160	50	118		
		180	50	118		
		200	50	118		
		225	76	172		
MR 3E, C2E	001...021	71	20	20	G3/8"	G3/8"
		80	27	46,5		
		90	27	46,5		
		100	32	54,5		
		112	32	54,5		
		132	37	74,5		
		160	63	107,5		
180	63	107,5				
MR 4E, C3E	001...021	71	20	20	G3/8"	G3/8"
		80	27	46,5		
		90	27	46,5		
		100	32	54,5		
		112	32	54,5		
		132	37	74,5		
		160	63	107,5		
180	63	107,5				

Grandezza riduttore Gear reducer size			J	K	K ₁	K ₂	P _J (n. 3)	P _K
R CE	R C2E	R C3E						
001...002	001...006	001...021	132,5	72,5	58	108	G1/4"	G1/4"
003...006	009...021	-	158,5	88,5	75	124	G3/8"	G3/8"
009...012	-	-	195	115	94	155	G1/2"	G1/2"
018...021	-	-	244	138	115	178	G1/2"	G1/2"

Grandezza riduttore Gear reducer size			R	S	P _R (n. 2)	P _S (n. 2)
R 2E	R 3E	R 4E				
001...006	001...021	001...021	48,5	21,5	G3/8"	G3/8"
009...021	-	-	68	28,5	G1/2"	G1/2"

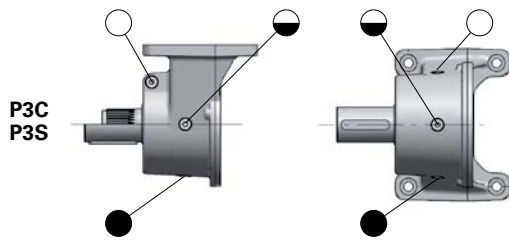
6.4 Posizione e tipologia tappi

Forma costruttiva - Mounting position

B3, B5, B6, B7, B8

B32, B52, B62, B72, B82

B33, B53, B63, B73, B83



○ Tappo di carico con sfiato - Filler plug with breather

● Tappo di livello trasparente - Transparent level plug

▬ Tappo di livello a sfioramento - Spillway plug

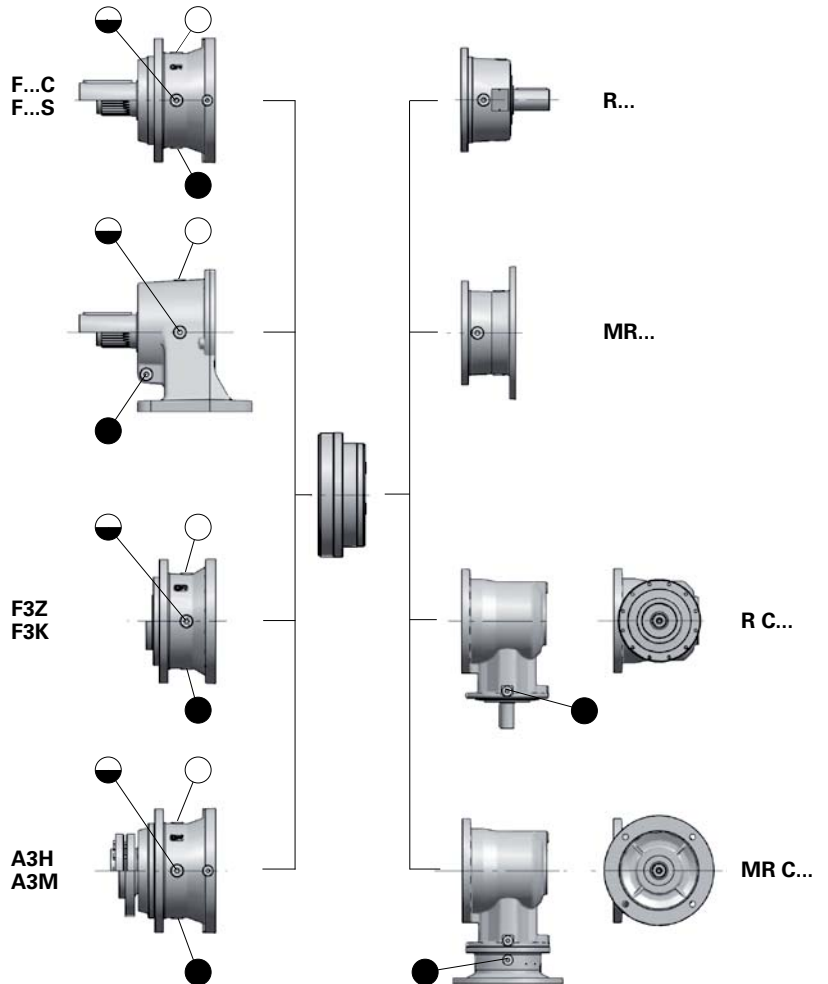
● Tappo di scarico - Drain plug

 Serbatoio di espansione¹⁾ - Expansion tank¹⁾

 Gomito - Elbow

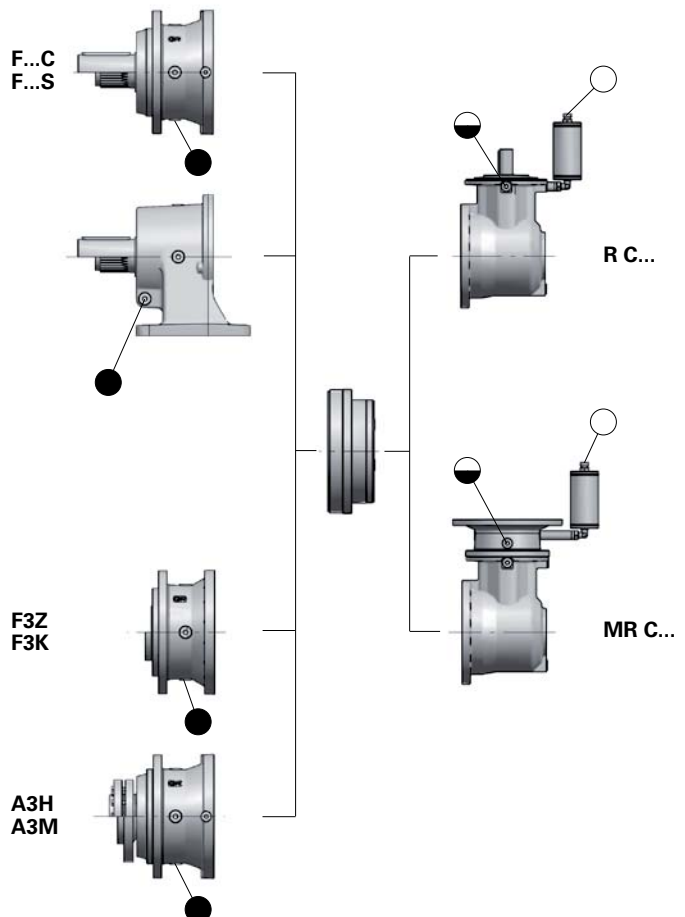
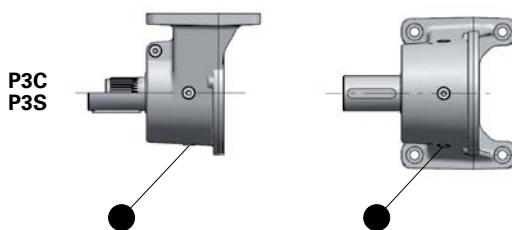
1) Vedere cap. 7.9 - see ch. 7.9

6.4 Plug positions and types



Forma costruttiva - Mounting position

B31, B51, B61, B71, B81



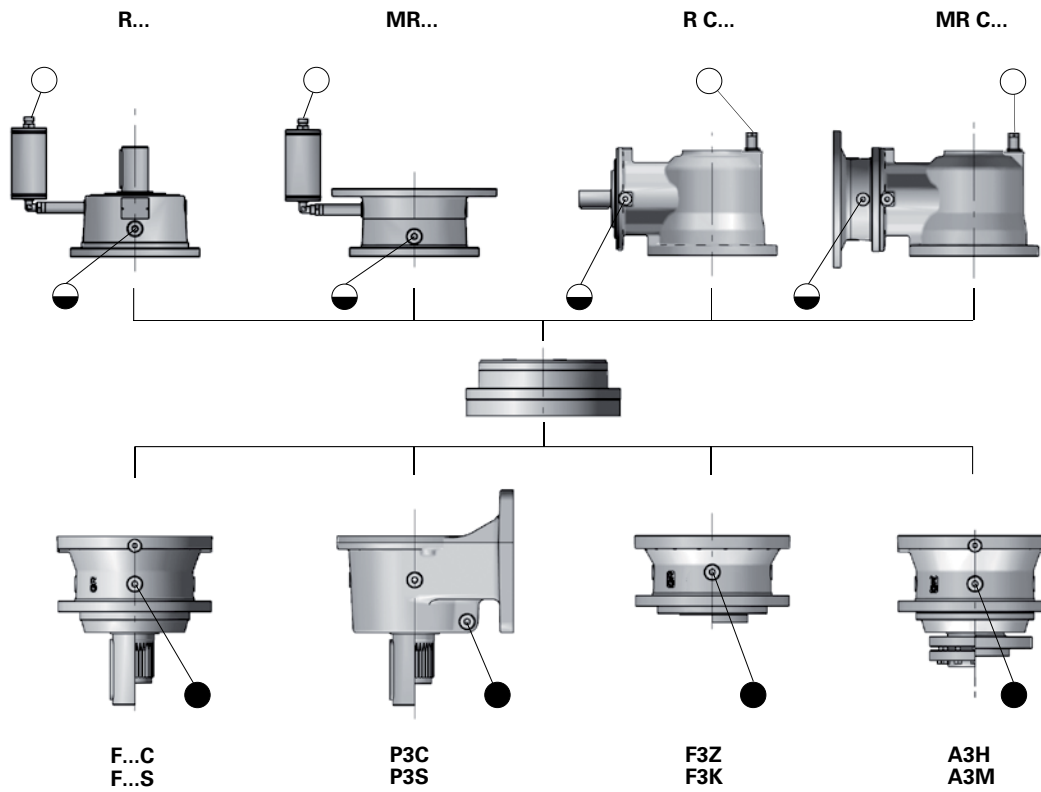
6.4 Posizione e tipologia tappi

6.4 Plug positions and types

Forma costruttiva - Mounting position

V1, V11, V12, V13

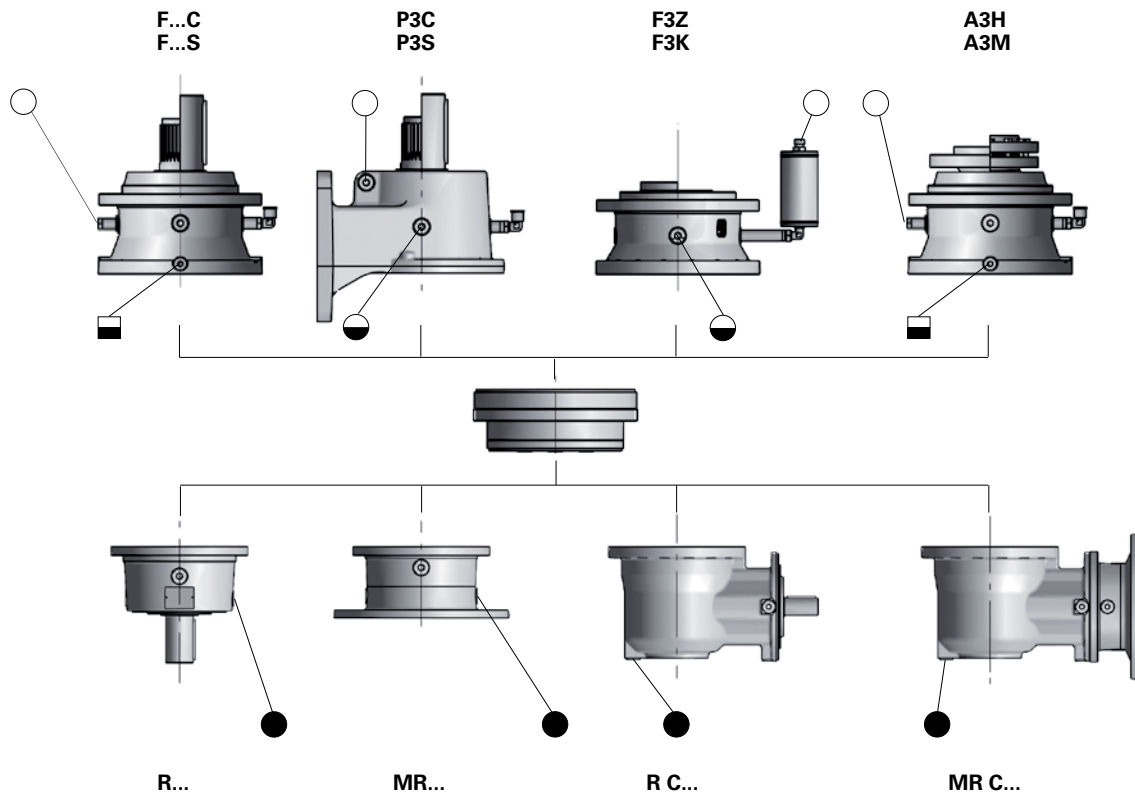
V5, V51, V52, V53



Forma costruttiva - Mounting position

V3, V31, V32, V33

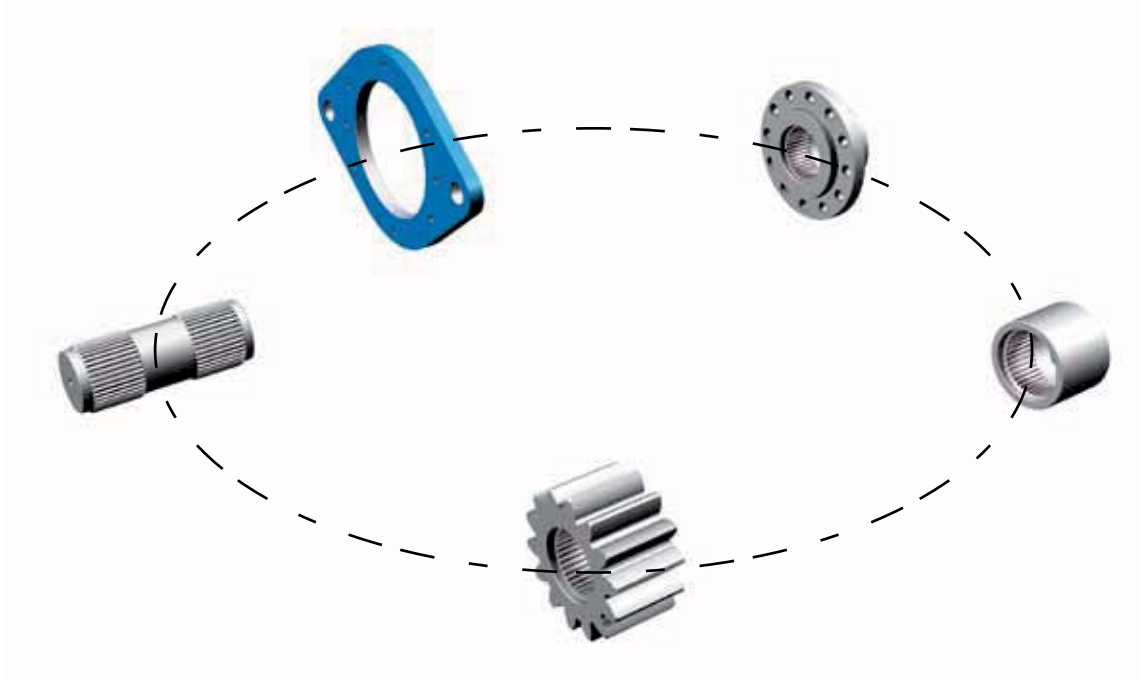
V6, V61, V62, V63



Pagina lasciata intenzionalmente bianca.
This page is intentionally left blank.

Accessori ed esecuzioni speciali

Accessories and non-standard designs



Indice

7.1 Posizione scatola morsettiera	178
7.2 Braccio di reazione	178
7.3 Rosetta di arresto	179
7.4 Boccola e barra scanalata	179
7.5 Pignone per rotazione	180
7.6 Flangia ruota	180
7.7 Lato entrata riduttori	
a. Foratura riduttore coassiale	181
b. Foratura zona asse ruota conica	181
c. Entrata riduttore ortogonale rinforzata	181
7.8 Albero cavo senza unità di bloccaggio	181
7.9 Serbatoio di espansione	182
7.10 Varie	183

Contents

7.1 Terminal box position	178
7.2 Torque arm	178
7.3 Stop washer	179
7.4 Splined bush and bar	179
7.5 Pinion gear	180
7.6 Wheel flange	180
7.7 Gear reducer input side	
a. Boring of coaxial gear reducer	181
b. Boring of bevel wheel shaft area	181
c. Strengthened input of right angle shaft gear reducer	181
7.8 Hollow shaft without shrink disc	181
7.9 Expansion tank	182
7.10 Miscellaneous	183



7. Accessori ed esecuzioni speciali

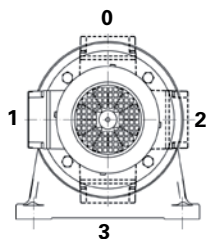
7.1 Posizione scatola morsetteria

Se non diversamente indicato, i motoriduttori vengono forniti con la scatola morsetteria motore montata in posizione **1** per **coassiali** e posizione **2** per **ortogonali** (ved. figura).

A richiesta sono fornibili le posizioni 0, 2 e 3 per coassiali e le posizioni 0, 1 e 3 per ortogonali.

Codice per la **designazione**: ,TB0 ,TB1 ,TB2 ,TB3.

L'entrata cavi è a cura dell'Acquirente. In posizione 3 la scatola morsetteria può sporgere rispetto al piano di appoggio dei piedi.



MR 2E ... 4E

7. Accessories and non-standard designs

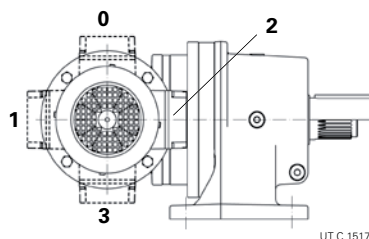
7.1 Terminal box position

Unless otherwise stated, the gearmotors are supplied with motor terminal box mounted in position **1** for **coaxial** units and position **2** for **right angle shaft** units (see figure).

On request, positions 0, 2 and 3 for coaxial, and positions 0, 1 e 3 for right angle shaft units are available.

Code for the **designation**: ,TB0 ,TB1 ,TB2 ,TB3.

The cable input is at Buyer's care. In position 3, the terminal box can overhang compared with feet base plane.



MR CE ... C3E

7.2 Braccio di reazione

Tutti i riduttori e motoriduttori in esecuzione ...H e ...M possono essere forniti di braccio di reazione per fissaggio pendolare (ved. chiarimenti tecnici al cap. 8).

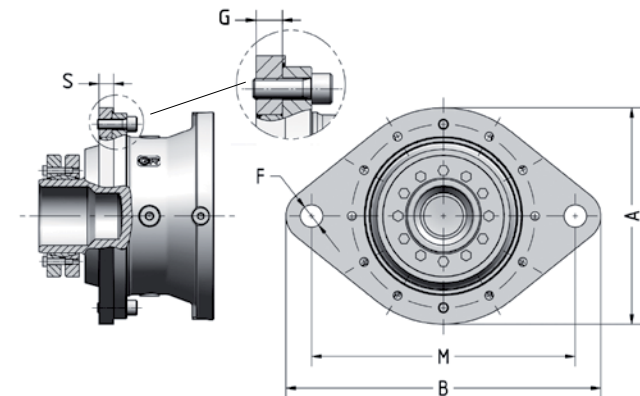
Si raccomanda l'impiego, sia nelle viti sia nei piani di unione, di adesivi bloccanti tipo LOCTITE.

UT.C 1493

7.2 Torque arm

All gear reducers and gearmotors, design ...H and ...M, can be equipped with torque arm for shaft mounting (see technical details on ch. 18).

Important: Use locking adhesives such as LOCTITE on the fastening screws and on flange mating surfaces.



Grandezza riduttore Gear reducer size	A	B	M	F ∅	S	G	Cod. Code
001	200	290	250	21	15	10	,T010
002	200	290	250	21	15	10	,T010
003	235	350	300	25	15	13	,T030
004	235	350	300	25	15	13	,T030
006	235	350	300	25	15	13	,T030
009	295	430	360	31	20	18	,T090
012	295	430	360	31	20	18	,T090
018	340	500	420	37	25	23	,T180
021	340	500	420	37	25	23	,T180

Il braccio di reazione viene fornito completo di viti di fissaggio e, se non diversamente indicato, **non montato**.

Per la **designazione** impiegare i codici di esecuzione speciale indicati in tabella.

Se si desidera il braccio di reazione già montato, occorre indicare la posizione relativa tra il braccio e il riduttore. Tale posizione è individuata dal foro superiore di fissaggio flangia (indicato in rosso nella figura) per i riduttori e motoriduttori coassiali e dall'asse veloce ortogonale per i riduttori e motoriduttori ortogonali. L'ultima cifra del codice per la **designazione** assume il valore indicato in figura:

Es.: ,T093 è il codice per il braccio di reazione della grandezza 009, montato in posizione 3

The torque arm is supplied complete of fastening screws and, unless otherwise stated, **not mounted**.

For the **designation** use the non-standard design codes stated in the table

If an already mounted torque arm is required, state the relevant position between torque arm and gear reducer. This position is given by the flange (stated in red in the figure) upper fastening hole for coaxial gear reducers and gearmotors and by the right angle high speed shaft for right angle shaft gear reducers and gearmotors. The last number of the code for the **designation** assumes the value shown in figure:

E.g.: ,T093 is the code for the torque arm of the size 009, mounted in position 3.



...3



...1

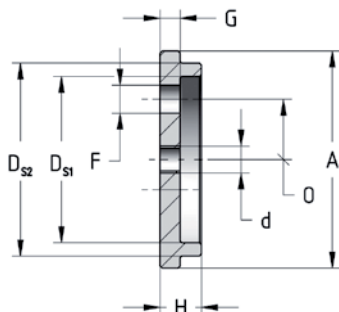


7. Accessori ed esecuzioni speciali

7.3 Rosetta di arresto

Tutti i riduttori e motoriduttori in esecuzione albero scanalato (...S) possono essere forniti di rosetta di arresto per il fissaggio assiale di eventuali organi calettati sull'estremità d'albero lento. Le viti di fissaggio sono comprese nella fornitura.

UT.C 1494



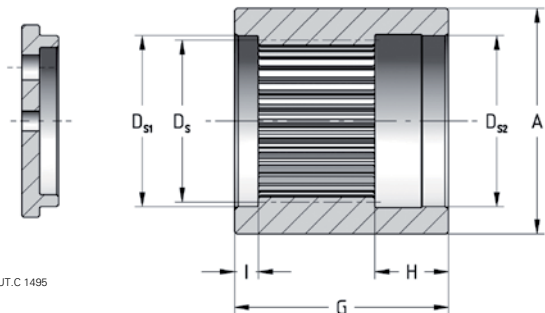
Per la **designazione** impiegare i codici di esecuzione speciale indicati in tabella.

In caso di ordinazione separata dal riduttore la designazione deve essere completata con il nome dell'accessorio e della grandezza riduttore relativa.

7.4 Boccola e barra scanalata

Boccola scanalata

Tutti i riduttori e motoriduttori in esecuzione albero scanalato (...S) possono essere forniti di boccola scanalata di acciaio da costruzione per calettamento sull'estremità d'albero lento.



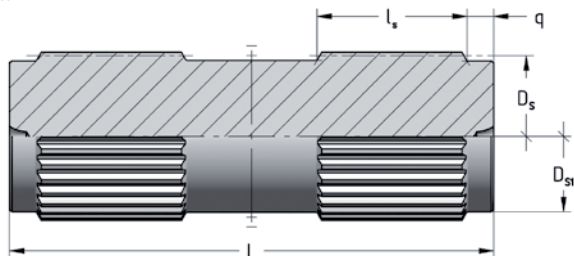
UT.C 1495

La rosetta di arresto e le viti di fissaggio sono comprese nella fornitura. Per la **designazione** impiegare i codici di esecuzione speciale indicati in tabella.

Barra scanalata

Tutti i riduttori e motoriduttori in esecuzione albero cavo scanalato (...Z) possono essere forniti di barra scanalata di acciaio bonificato, per calettamento sull'estremità d'albero lento.

UT.C 1496



Per la **designazione** impiegare i codici di esecuzione speciale indicati in tabella.

7. Accessories and non-standard designs

7.3 Stop washer

All gear reducers and gearmotors, splined shaft design (...S), can be supplied with stop washer for the axial fastening of elements keyed on the splined low speed shaft end.

The fastening screws are always included in the supply.

Grandezza riduttore Gear reducer size	D _{S1} ∅ J7	D _{S2} ∅ f7	A ∅	O ∅	d ∅	F ¹⁾ ∅	G	H	Cod. Code
001	35	42	47	24	M6	6,5	4,5	8,5	,SW040
002	40	47	52	28	M6	6,5	4,5	8,5	,SW045
003	43	52	58	28	M8	8,5	6	10	,SW050
004	50	60	67	32	M10	10,5	7,5	14	,SW058
006	55	65	73	38	M10	10,5	7,5	14	,SW062
009	62	72	81	45	M10	10,5	7,5	15,5	,SW070
012	70	85	94	45	M12	12,5	9	17	,SW080
018	80	95	106	55	M14	14,5	10,5	18,5	,SW090
021	80	95	106	55	M14	14,5	10,5	18,5	,SW090

1) N. 3 fori a 120°

1) N. 3 holes at 120°

For the **designation** use the non-standard design codes stated in the table.

In case of separate order from the gear reducer's one, the designation must be completed with the name of accessory and of the relevant gear reducer size.

7.5 Splined bush and splined bar

Splined bush

All gear reducers and gearmotors, splined shaft design (...S) can be supplied with splined bush made of structural steel for keying on low speed shaft end.

Grandezza riduttore Gear reducer size	D _S ∅ DIN 5482	D _{S1} ∅ J7	D _{S2} ∅ J7	A ∅	H	I	G	Cod. Code
001	A40×36	42	42	60	21	5	55	,SB040
002	A45×41	47	47	65	21	5	55	,SB045
003	A50×45	52	52	70	21	5	55	,SB050
004	A58×53	60	60	78	23	8	68	,SB058
006	A62×57	65	65	85	23	8	68	,SB062
009	A70×64	72	72	95	31	10	90	,SB070
012	A80×74	85	85	108	31	10	90	,SB080
018	A90×84	95	95	118	31	10	90	,SB090
021	A90×84	95	95	118	31	10	90	,SB090

The stop washer and the fastening screws are included in the supply. For the **designation** use the non-standard design codes stated in the table.

Splined bar

All gear reducers and gearmotors, splined hollow shaft design (...Z) can be supplied with splined bar made of through hardening steel, for keying on hollow low speed shaft end.

Grandezza riduttore Gear reducer size	D _S ∅ DIN 5482	D _{S1} ∅ f7	q	l _S	L	Cod. Code
001	B40×36	35	7	42	120	,SC040
002	B45×41	40	7	42	120	,SC045
003	B50×45	43	9	57	160	,SC050
004	B58×53	50	9	57	160	,SC058
006	B62×57	55	9	57	160	,SC062
009	B70×64	62	11	73	200	,SC070
012	B80×74	72	11	73	200	,SC080
018	B90×84	82	12	81	230	,SC090
021	B90×84	82	12	81	230	,SC090

For the **designation** refer to non-standard design codes stated in the table.

7. Accessori ed esecuzioni speciali

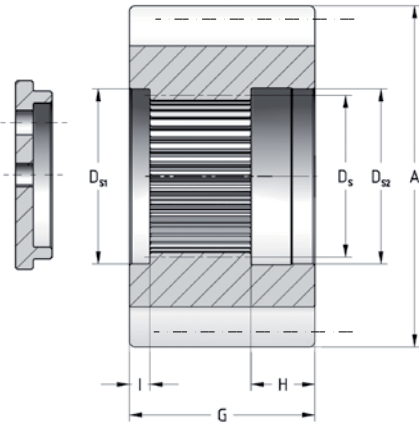
7.5 Pignone per rotazione

Tutti i riduttori e motoriduttori in esecuzione albero scanalato (...S) possono essere forniti di pignone in acciaio bonificato per calettamento sulla estremità d'albero lento.

In tabella sono indicate le principali caratteristiche geometriche della dentatura del pignone.

La rosetta di arresto e le viti di fissaggio sono comprese nella fornitura. Per la **designazione** impiegare i codici di esecuzione speciale indicati in tabella.

UT.C 1497



Grandezza riduttore Gear reducer size	m_p	z_p	x	A \emptyset h9	D_s \emptyset DIN 5482	D_{S1} \emptyset J7	D_{S2} \emptyset J7	G	H	I	Cod. Code
002	8	11	0,5	109,5	A45x41	47	47	55	21	5	,R002CA
	6	12	0,5	89,5	A45x41	47	47	55	21	5	,R002BB
	6	13	0,5	95,5	A45x41	47	47	55	21	5	,R002BC
	6	14	0,5	101,5	A45x41	47	47	55	21	5	,R002BD
	6	15	0,5	107,5	A45x41	47	47	55	21	5	,R002BE
	5	16	0,5	94,5	A45x41	47	47	55	21	5	,R002AF
006	10	11	0,5	139	A62x57	65	65	68	23	8	,R006DA
	10	12	0,5	149	A62x57	65	65	68	23	8	,R006DB
	8	13	0,5	127	A62x57	65	65	68	23	8	,R006CC
	8	14	0,5	135	A62x57	65	65	68	23	8	,R006CD
	8	15	0,5	143	A62x57	65	65	68	23	8	,R006CE
	8	16	0,5	149,5	A62x57	65	65	68	23	8	,R006CF
012	14	11	0,5	194,5	A80x74	85	85	90	31	10	,R012FA
	12	12	0,5	179	A80x74	85	85	90	31	10	,R012EB
	12	13	0,5	191	A80x74	85	85	90	31	10	,R012EC
	10	14	0,5	169	A80x74	85	85	90	31	10	,R012DD
	10	15	0,5	179	A80x74	85	85	90	31	10	,R012DE
	10	16	0,5	189	A80x74	85	85	90	31	10	,R012DF
018	16	11	0,5	222,5	A90x84	95	95	90	31	10	,R018GA
	14	12	0,5	208,5	A90x84	95	95	90	31	10	,R018FB
	14	13	0,5	222,5	A90x84	95	95	90	31	10	,R018FC
	12	14	0,5	203	A90x84	95	95	90	31	10	,R018ED
	12	15	0,5	215	A90x84	95	95	90	31	10	,R018EE
	12	16	0,5	227	A90x84	95	95	90	31	10	,R018EF

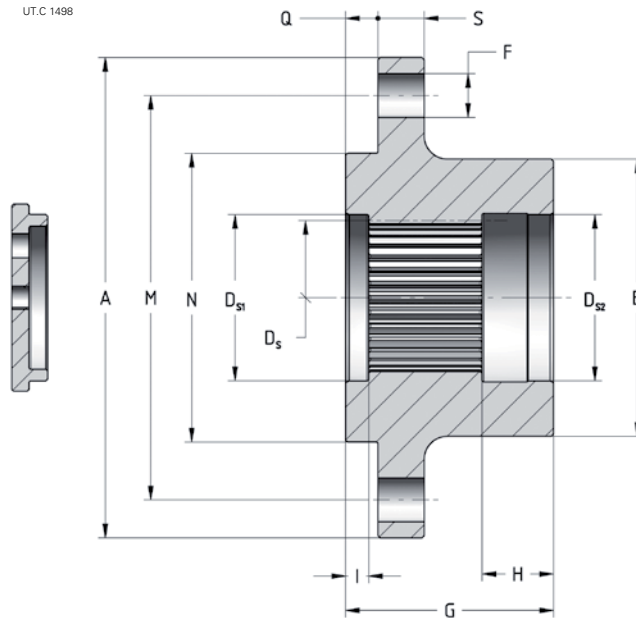
7.6 Flangia ruota

Tutti i riduttori e motoriduttori in esecuzione albero scanalato (...S) possono essere forniti di flangia ruota di acciaio bonificato, per calettamento sull'estremità d'albero lento.

La rosetta di arresto e le viti di fissaggio sono comprese nella fornitura.

Per la **designazione** impiegare i codici di esecuzione speciale indicati in tabella.

UT.C 1498



7.6 Wheel flange

All gear reducers and gearmotors, splined shaft design (...S), can be supplied with wheel flange made of through hardening steel, for keying on splined hollow low speed shaft end.

The stop washer and the fastening screws are included in the supply.

For the **designation** use the non-standard design codes stated in the table.

Grandezza riduttore Gear reducer size	D_s \emptyset DIN 5482	D_{S1} \emptyset J7	D_{S2} \emptyset J7	A \emptyset	B \emptyset	N \emptyset f7	M \emptyset	H	I	$F^{(1)}$ \emptyset (n.12)	S	Q	G	Cod. Code
001	A40x36	42	42	144	60	60	125	21	5	10,5	10	8	55	,WF040
002	A45x41	47	47	144	70	70	125	21	5	10,5	10	8	55	,WF045
003	A50x45	52	52	168	80	80	145	21	5	12,5	14	10	55	,WF050
004	A58x53	60	60	168	88	95	145	23	8	12,5	14	10	68	,WF058
006	A62x57	65	65	168	95	100	145	23	8	12,5	14	10	68	,WF062
009	A70x64	72	72	208	120	125	175	31	10	19	20	14	90	,WF070
012	A80x74	85	85	208	120	125	175	31	10	19	20	14	90	,WF080
018	A90x84	95	95	228	135	150	190	31	10	21	22	15	90	,WF090
021	A90x84	95	95	228	135	150	190	31	10	21	22	15	90	,WF090

¹⁾ Per il fissaggio alla macchina, utilizzare viti classe 10.9.

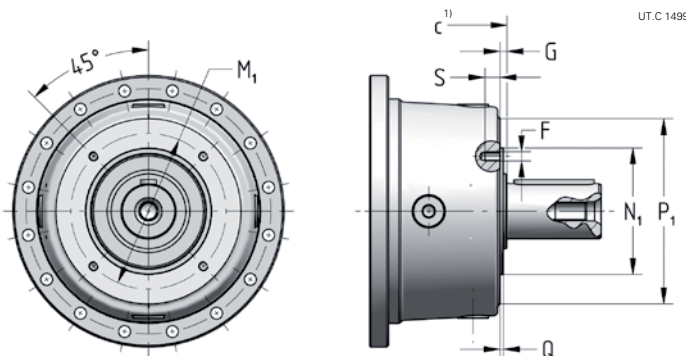
¹⁾ Use screws class 10.9 to fix the machine.

7. Accessori ed esecuzioni speciali

7.7 Lato entrata riduttori

a. Foratura lato entrata riduttori coassiali

Il lato entrata dei riduttori coassiali è normalmente sprovvisto di foratura. A richiesta, può essere fornito con fori ciechi filettati e piano lavorato (flangia B14) per eventuale fissaggio supporto motore o altro.



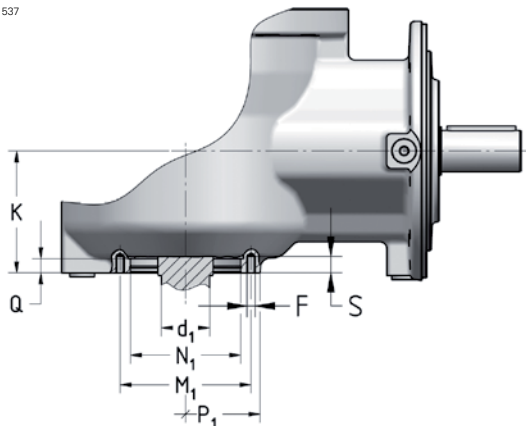
1) Ved. cap. 3.3 1) See ch. 3.3

Codice per la **designazione: ,IF**

b. Foratura zona asse ruota conica

A richiesta è disponibile una foratura aggiuntiva nella zona asse lento ortogonale per eventuale collegamento di dispositivi tachimetrici, encoder, antiretro ecc..

UT.C.1537



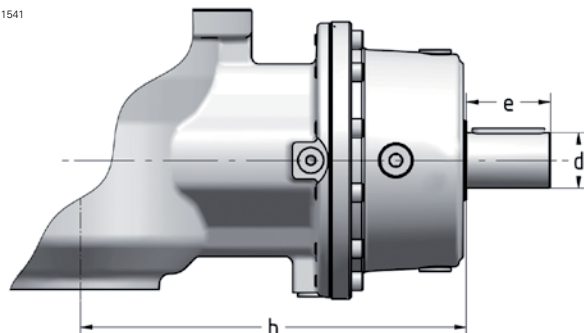
Codice per la **designazione: ,BB**

c. Entrata riduttore ortogonale rinforzata

A richiesta è disponibile l'esecuzione entrata ortogonale rinforzata. I carichi radiali ammessi sono uguali alla versione coassiale a parità di grandezza riduttore e numero di stadi di riduzione.

Es.: $F_{r2\text{amm}} (R\ C2E\ 002) = F_{r2\text{amm}} (R\ 3E\ 002)$.

UT.C.1541



Codice aggiuntivo per la **designazione: ,SI**

7.8 Albero cavo senza unità di bloccaggio

Tutti i riduttori e motoriduttori in esecuzione ...H possono essere forniti senza unità di bloccaggio.

Per dimensioni vedere disegno e tabella al cap.6.

In questo caso la verifica del momento torcente trasmissibile è a cura dell'Acquirente.

Codice aggiuntivo per la **designazione: ,WS**

7. Accessories and non-standard designs

7.7 Gear reducer input side

a. Boring input side of coaxial gear reducer

The input side of coaxial gear reducers is usually without boring. On request, it can be supplied with blind threaded holes and machined surface (B14 flange) for eventual motor support fastening or other.

Grandezza riduttore Gear reducer size			P ₁	M ₁	F	S	N ₁	Q	G
2E	3E	4E	∅	∅	∅		∅ f7		
001 ... 006	001 ... 021	001 ... 021	135	115	M6	10	95	2	3,5
009 ... 021	-	-	160	135	M8	13	110	3	5

Code for the **designazione: ,IF**

b. Boring of bevel wheel shaft area

On request, an additional boring on the right angle low speed shaft zone is available, permitting the connection of tachometer devices, encoders, backstop devices, etc.

Grandezza riduttore Gear reducer size			N ₁	M ₁	P ₁	d ₁	Q	F	S	K
CE	C2E	C3E	∅ J7	∅	∅	∅ max		∅ n.6 x 60°		
001 ... 002	001 ... 006	001 ... 021	58	75	88	32	7	M6	11	72,5
003 ... 006	009 ... 021	-	80	95	108	40	10	M6	11	88,5
009 ... 012	-	-	110	130	150	50	12	M8	14	115
018 ... 021	-	-	130	160	178	60	12	M10	17	138

Code for the **designazione: ,BB**

c. Strengthened input of right angle shaft gear reducer

The strengthened input design for right angle units is available on request. The admitted radial loads are equal to the coaxial version having the same gear reducer size and number of stages.

E.g.: $F_{r2\text{amm}} (R\ C2E\ 002) = F_{r2\text{amm}} (R\ 3E\ 002)$.

Grandezza riduttore Gear reducer size			h	d	e
CE	C2E	C3E		∅	
001 ... 002	001 ... 006	001 ... 021	230	38	58
003 ... 006	009 ... 021	-	265	38	58
009 ... 012	-	-	330	48	82
018 ... 021	-	-	403	60	105

Additional code for the **designazione: ,SI**

7.8 Hollow shaft without shrink disk

All gear reducers and gearmotors in design ...H can be supplied without shrink disc.

For all dimensions see drawing and table at ch. 6.

In this case the verification of transmissible torque is at Buyer's care.

Additional code for the **designazione: ,WS**

7. Accessori ed esecuzioni speciali

7.9 Serbatoio di espansione

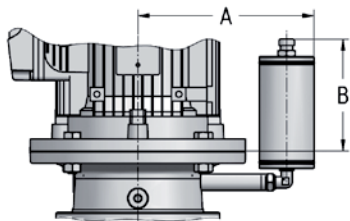
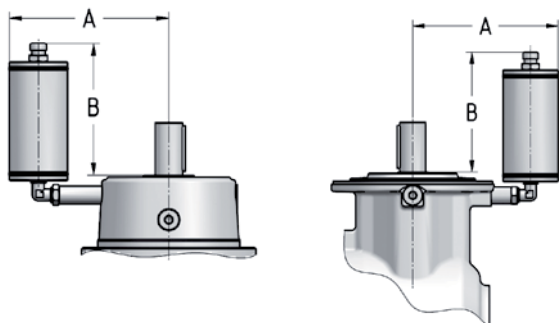
Per alcune forme costruttive ed in funzione della velocità in uscita del riduttore, può essere necessario montare un serbatoio esterno per consentire al lubrificante la sua naturale espansione termica.

Nelle tabelle seguenti sono indicati i casi in cui è necessario l'uso del serbatoio nonché le variazioni degli ingombri massimi dovuti al montaggio del serbatoio al riduttore.

Se non diversamente indicato, il serbatoio non è compreso nella fornitura. Per ordinarlo, aggiungere alla **designazione** il codice di esecuzione speciale riportato in tabella.

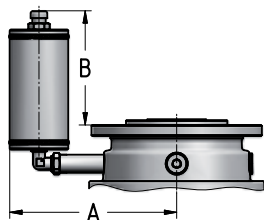
Forma costruttiva

**B31, B51, B61, B71, B81
V1, V5**

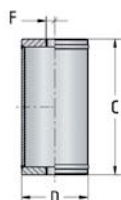


Forma costruttiva

V3, V31, V32, V33



Serbatoio



7. Accessories and non-standard designs

7.9 Expansion tank

Expansion tanks may be used in order to allow the natural thermal expansion of lubricant, especially for some mounting positions, and according to gear reducer output speed.

In the following tables we have stated the cases where the expansion tank is advised as well as the maximum overall dimension changes due to the mounting of the tank to the gear reducer.

Unless otherwise stated, the tank is not supplied. To order it, add to the designation the **non-standard design** code stated in the table.

Mounting position

**B31, B51, B61, B71, B81
V1, V5**

Grand. Size		Serbatoio Tank	A	B
R 2E	R 3E, 4E			
001 ... 006	001 ... 006	ET03L	176	146
-	009 ... 021	ET06L	185	173
009 ... 021	-	ET03L	220	139
R CE	R C2E, C3E			
001 ... 006	001 ... 006	ET06L	204	167
-	009 ... 021	ET12L	260	180
009, 012	-	ET12L	217	187
018, 021	-	ET12L	284	173

Grand. Size		Grand. motore Motor size	Serbatoio Tank	A	B
MR 2E	MR 3E, 4E				
001 ... 006	001 ... 006	71	ET03L	155	146
-	-	80, 90		172	139
-	-	100, 112		207	130
-	009 ... 021	71	ET06L	190	173
-	-	80, 90		211	176
-	-	100, 112		217	157
-	-	132	ET03L	233	129
009 ... 021	-	100, 112	ET03L	198	127
MR CE	MR C2E, C3E				
001 ... 006	001 ... 006	71	ET03L	155	146
-	-	80, 90		172	139
-	-	100, 112		207	130
-	-	132		233	129
-	009 ... 012	71	ET12L	202	193
-	-	80, 90		225	186
-	-	100, 112		255	177
-	-	132	ET06L	242	156
-	018, 021	71	ET12L	202	193
-	-	80, 90		225	186
-	-	100, 112		255	177
-	-	132		287	176
009, 012	-	100, 112	ET06L	226	147
018, 021	-	132	ET03L	223	129
-	-	132	ET12L	246	158

Mounting position

V3, V31, V32, V33

Grand. Size	Serbatoio Tank	A	B
F3Z, F3K			
001, 002	ET03L	182	125
003 ... 006	ET06L	226	152
009, 012	ET06L	239	126
018, 021	ET12L	295	139

Tank

Serbatoio Tank	D Ø	C	F Ø	Volume Capacity l	Cod. Code
ET03L	63	130	G3/8"	0,3	,ET03L
ET06L	82	150	G1/2"	0,6	,ET06L
ET12L	108	170	G1/2"	1,2	,ET12L

7. Accessori ed esecuzioni speciali

7.10 Varie

Motoriduttori con:

- motore: a corrente continua; monofase; antideflagrante; con seconda estremità d'albero; con protezione, tensione e frequenza speciali; con protezioni contro i sovraccarichi e il surriscaldamento;
- **motore senza ventola** con raffreddamento esterno **per convezione naturale** (grand. 63 ... 112).
- **Modulo MLA e MLS limitatore meccanico di momento torcente in entrata**, grand. motore **80 ... 200** (180 per MLS).

Modulo limitatore meccanico di momento torcente da interporre tra riduttore e motore normalizzato IEC in B5 o, nei **gruppi**, tra riduttore coassiale iniziale e riduttore finale.

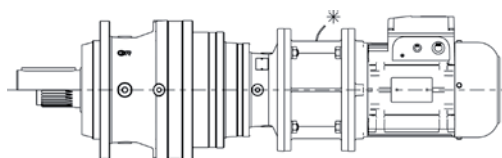
Esecuzione assialmente molto compatta; ottima sopportazione con cuscinetti – obliqui a due corone di sfere (grand. motore ≤ 112) o a rulli conici a «O» – lubrificati a vita.

Protegge la trasmissione da sovraccarichi accidentali escludendo gli effetti del momento d'inerzia delle masse a monte e a valle.

Il tipo LA è ad attrito (guarnizioni d'attrito senza amianto). Quando il momento torcente trasmesso tende a superare quello di taratura si ha lo «slittamento» della trasmissione che però **resta** in presa con un momento torcente pari a quello di taratura del limitatore; lo slittamento cessa quando il carico ritorna normale; nel caso di sovraccarichi di durata molto breve la macchina può riprendere il normale funzionamento (dopo rallentamento o fermata) senza che siano necessarie manovre di riavviamento.

Il tipo LS è a sfere. Quando il momento torcente trasmesso tende a superare quello di taratura si ha il «disinnesto» della trasmissione, che quindi **non resta** in presa, e si verifica l'arresto della macchina.

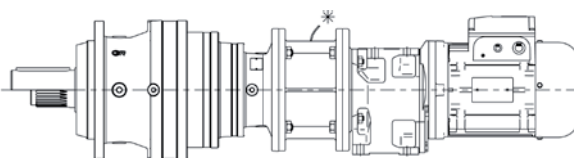
I tipi LA e LS sono meccanicamente intercambiabili. A richiesta segnalatore di scorrimento. Per maggiori dettagli ved. **documentazione specifica**.



UT.C 1511

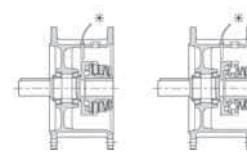
MLS / MLA

montaggio tra riduttore e motore
mounted between gear reducer and motor



MLS / MLA

montaggio nei gruppi (combinati)
mounted onto combined units



MLA

ad attrito
friction

MLS

a sfere
balls

* a richiesta
* on request

- **Gruppi motoriduttori** (per elevati rapporti di trasmissione) composti da riduttore finale epicicloidale 3E, 4E, C2E, C3E e motoriduttore iniziale coassiale o a vite.

7. Accessories and non-standard designs

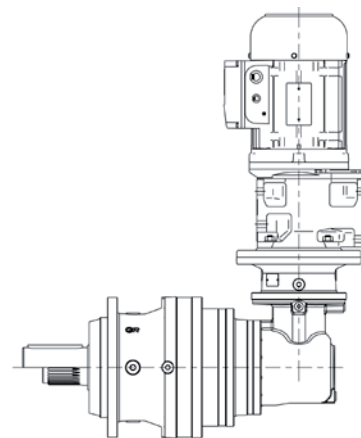
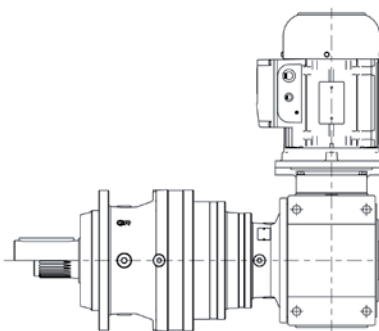
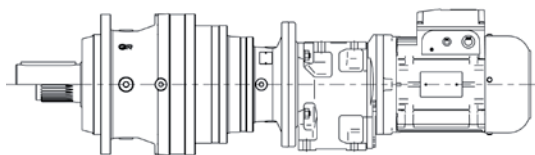
7.10 Miscellaneous

Gearmotors with:

- d.c. motor; single-phase; explosion-proof; with second shaft end; with special protection, voltage and frequency; provided with devices against overloads and overheating;
- **motor without fan** cooled by **natural convection** (sizes 63 ... 112).
- **MLA and MLS unit, mechanical torque limiter on input shaft**, motor sizes **80 ... 200** (180 for MLS).
- Mechanical torque limiter unit to be interposed between gear reducer and B5 mounting position motor standardized to IEC or, in **combined units**, between the initial coaxial gear reducer and the final gear reducer.
- Axially extra-compact design; excellent load bearing double row angular contact ball bearings (motor size ≤ 112) or «O» disposed taper roller bearings.
- The unit protects the drive from accidental overloads by excluding inertia loads transmitted from up-line masses and down-line masses.
- **LA unit is friction type** (friction surfaces without asbestos). When the transmitted torque tends to exceed the setting, the drive slips although **it remains** engaged and transmits torque equal to the limiter setting value; slipping stops as soon as the load returns to normal; in the case of very brief overloads the driven machine will continue normal operation (after decelerating or stopping) without requiring reset procedures.
- **LS unit is ball type**. When the transmitted torque tends to exceed the setting, the drive is disengaged so **it does not remain** connected. The driven machine will therefore stop.
- LA and LS units are mechanically interchangeable. On request slide detector. For more details see **specific literature**.

- **Gearmotor groups** (for high transmission ratios) composed by final planetary gear reducer 3E, 4E, C2E, C3E and initial coaxial or worm gearmotor.

UT.C 1512



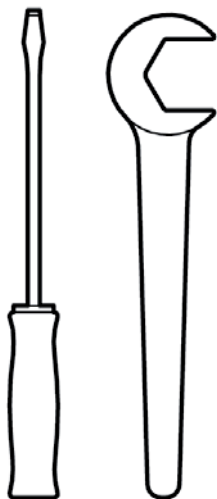
- Rotismi **E, 5E** o **C4E** e **rapporti di trasmissione diversi** da quelli di catalogo.
- **Unità autonoma di raffreddamento con scambiatore di calore olio/aria o olio/acqua** per raffreddamento artificiale e lubrificazione forzata.
- Riduttore **senza lubrificante** (primo riempimento a cura dell'Aquirente).
- Giunti semielastici e idrodinamici.
- Verniciature speciali.
- Doppia tenuta asse lento.
- Anelli di tenuta fluorati asse lento
- Gioco ridotto (ved. cap.6).
- Esecuzioni speciali albero uscita (...X).

- **E, 5E** or **C4E** trains of gears and **transmission ratios differing** from the ones stated on the catalogue.
- **Independent cooling unit, made up of oil/air or oil/water heat exchanger** for forced cooling and lubrication.
- Gear reducer **without lubricant** (first filling at Buyer's care)
- Semi-flexible and hydrodynamic couplings.
- Special paints.
- Low speed shaft double seal.
- Fluorinated seal rings on low speed shaft
- Reduced angular backlash (see ch. 6).
- Non-standard designs of output shaft (...X).

Pagina lasciata intenzionalmente bianca.
This page is intentionally left blank.

Installazione e manutenzione

Installation and maintenance



Indice

8.1 Generalità	186
8.2 Sistemi di fissaggio pendolare	188
8.3 Lubrificazione	189
8.4 Montaggio o smontaggio motore	190
8.5 Unità autonoma di raffreddamento	190

Contents

8.1 General	186
8.2 Shaft-mounting arrangements	188
8.3 Lubrication	189
8.4 Mounting or dismounting motor	190
8.5 Independent cooling unit	190

8

8. Installazione e manutenzione

8.1 Generalità

Assicurarsi che la struttura sulla quale viene fissato il riduttore o il motoriduttore sia piana, livellata e sufficientemente dimensionata per garantire la stabilità del fissaggio e l'assenza di vibrazioni, tenuto conto di tutte le forze trasmesse dovute alle masse, al momento torcente, ai carichi radiali e assiali.



Attenzione! La durata dei cuscinetti e il buon funzionamento di alberi e giunti dipendono anche dalla precisione dell'allineamento tra gli alberi. Pertanto, occorre prestare la massima cura nell'allineamento del riduttore con il motore e con la macchina da comandare (se necessario, spessorare), interponendo - se opportuno - giunti adeguati.



Per il sollevamento e la movimentazione utilizzare (dove presente) l'apposito gancio di sollevamento (ved. figura); accertarsi che il carico sia convenientemente bilanciato e che siano disponibili apparecchiature di sollevamento, sistemi di aggancio e cavi di portata adeguata alla massa totale del riduttore o motoriduttore.

Collocare il riduttore o il motoriduttore in modo da garantire un ampio passaggio d'aria per il raffreddamento del riduttore e del motore (soprattutto dal lato ventola motore).

Evitare: strozzature nei passaggi dell'aria; vicinanza con fonti di calore che possano influenzare la temperatura dell'aria di raffreddamento e del riduttore per irraggiamento; insufficiente ricircolazione d'aria e in generale applicazioni che compromettano il regolare smaltimento del calore.

Le superfici di fissaggio (del riduttore e della macchina) devono essere pulite e di rugosità sufficiente a garantire un buon coefficiente di attrito; asportare con un raschietto o con solvente l'eventuale vernice delle superfici di accoppiamento del riduttore e, soprattutto in presenza di carichi radiali esterni o momento torcente richiesto $M_2 > 0,7 \cdot M_{N2}$, impiegare **adesivi bloccanti** tipo LOCTITE.

Per i centraggi è consigliata la tolleranza **H7**.

Utilizzare, per il fissaggio del riduttore alla macchina azionata, le viti indicate in tabella 8.2 di classe **10.9** o superiore con momento di serraggio pari a quello indicato e sfruttare tutti i fori previsti sulla flangia; in presenza di forti sollecitazioni, carichi alterni, urti, prevedere l'impiego di bulloneria classe **12.9**. In ogni caso verificare sempre il momento di serraggio dopo le prime ore di funzionamento.

Per installazione all'aperto o in ambiente aggressivo verniciare il riduttore o motoriduttore con vernice anticorrosiva, proteggendolo eventualmente anche con grasso idrorepellente (specie in corrispondenza delle sedi rotanti degli anelli di tenuta e delle zone di accesso alle estremità dell'albero). Quando è possibile, proteggere il riduttore o motoriduttore con opportuni accorgimenti dall'irraggiamento solare e dalle intemperie: quest'ultima protezione **diventa necessaria** quando gli assi lento o veloce sono verticali o quando il motore è verticale con ventola in alto. Per temperatura ambiente maggiore di 40 °C o minore di -10 °C interpellarci.



Prima di effettuare l'allacciamento del motoriduttore assicurarsi che la tensione del motore corrisponda a quella di alimentazione. Se il senso di rotazione non corrisponde a quello desiderato, invertire due fasi della linea di alimentazione.

Quando l'avviamento è a vuoto (o comunque a carico molto ridotto) ed è necessario avere avviamenti dolci, correnti di spunto basse, sollecitazioni contenute, adottare l'avviamento stella-triangolo.

Nel caso si prevedano sovraccarichi di lunga durata, urti o pericoli di bloccaggio, installare salvamotori, limitatori elettronici di momento torcente, giunti idraulici, di sicurezza, unità di controllo o altri dispositivi similari.

8. Installation and maintenance

8.1 General

Be sure that the structure on which gear reducer or gearmotor is fitted is plane, levelled and sufficiently dimensioned in order to assure fitting stability and vibration absence, keeping in mind all transmitted forces due to the masses, to the torque, to the radial and axial loads.



Attention! Bearing life, good shaft and coupling running depend on alignment precision between the shafts.

Carefully align the gear reducer with the motor and the driven machine (with the aid of shims if need be), interposing adequate couplings if need be.



For the lifting and transport use (if present) the specific lifting hook (see fig.); be sure that load is properly balanced and provide lifting and coupling systems, and cables of adequate section for the total mass of gear reducer or gearmotor.

Position the gear reducer or gearmotor so as to allow a free passage of air for cooling both gear reducer and motor (especially at motor fan sides).

Avoid: any obstruction to the air-flow; heat sources near the

gear reducer for radiation; insufficient air recycle or any other factor hindering the steady dissipation of heat.

Mating surfaces (of gear reducer and machine) must be clean and sufficiently rough to provide a good friction coefficient: remove by a scraper or solvent the eventual paint of gear reducer coupling surfaces and, especially in presence of external radial loads or torque required $M_2 > 0,7 \cdot M_{N2}$, apply **locking adhesives** like LOCTITE.

Tolerance **H7** is advised for spigots.

When fitting the gear reducer to the driven machine, use screws stated in table 8.2 of class **10.9** or higher with tightening torque equal to the one stated and exploit all flange holes; in case of heavy stresses,

alternate loads and shocks foresee bolts and screws class **12.9**. Verify always the tightening torque after the first hours of running.

For outdoor installation or in a hostile environment protect the gear reducer or gearmotor with anti-corrosion paint. Added protection may be afforded by water-repellent grease (especially around the rotary seating of seal rings and the accessible zones of shaft end).

Gear reducers and

gearmotors should be protected wherever possible, and by whatever appropriate means, from solar radiation and extremes of weather; weather protection **becomes essential** when high or low speed shafts are vertically disposed, or where the motor is installed vertical with fan uppermost. For ambient temperatures greater than 40 °C or less than -10 °C, consult us.



Before wiring-up the gearmotor, make sure that motor voltage corresponds to input voltage. If direction of rotation is not as desired, invert two phases at the terminals.

Star-delta starting should be adopted for starting on no load (or with a very small load) and/or when the necessity is for smooth starts, low starting current and limited stresses.

If overloads are imposed for long periods or if shocks or danger of jamming are envisaged, then motor-protection, electronic torque limiters, fluid couplings, safety couplings, control units or other similar devices should be fitted.

Where duty cycles involve a high number of starts on-load, it is advisable to utilize thermal probes (fitted on the wiring) for motor protection; a thermal overload relay is unsuitable since its threshold must be set higher than the motor's nominal current rating.

Tab. 8.1 Gancio di sollevamento
Tab. 8.1 Lifting hook

Grandezza Size	D		R
	Ø		
001, 002	-	-	-
003 ... 006	25		151
009, 012	30		181
018, 021	35		213

Tab. 8.2 Viti di fissaggio e momenti di serraggio
Tab. 8.2 Fastening screws and tightening torque

Grandezza Size	Esecuzione Design				Vite Bolt	Momento di serraggio [N m] Tightening torque [N m]	
	F3C, F3S		F3K, F3Z			Classe - Class	
	d	l _{max}	d	l _{max}	d	10.9	12.9
001, 002	M10	40	-	-	M10	70	85
003	M12	35	M12	35	-	120	145
004, 006	M12	50	M12	35	-	190	230
009, 012	M14	55	M14	50	-	300	355
018, 021	M16	75	M16	50	-	560	675
					M22	770	895

8. Installazione e manutenzione

Per servizi con elevato numero di avviamenti a carico è consigliabile la protezione del motore con sonde termiche (incorporate nello stesso); il relé termico non è idoneo in quanto dovrebbe essere tarato a valori superiori alla corrente nominale del motore.

Limitare i picchi di tensione dovuti ai contattori mediante l'impiego di varistori.

Quando una perdita accidentale di lubrificante può comportare gravi danni, aumentare la frequenza delle ispezioni e/o adottare accorgimenti opportuni (es.: indicatore a distanza di livello olio, lubrificante per industria alimentare, ecc.).

In presenza di ambiente inquinante, impedire in modo adeguato la possibilità di contaminazione del lubrificante attraverso gli anelli di tenuta o altro.

Il riduttore o motoriduttore non deve essere messo in servizio prima di essere incorporato su una macchina che risulti conforme alla direttiva 2006/42/CE

Per motori autofrenanti o speciali, richiedere documentazione specifica.

Montaggio di organi sulle estremità d'albero

In generale per il foro degli organi calettati sull'estremità d'albero cilindriche (centraggi, per estremità scanalate) si raccomanda la tolleranza **H7**; Altri dati secondo le tabelle del cap.6. Prima di procedere al montaggio pulire bene e lubrificare le superfici di contatto per evitare il pericolo di grippaggio e l'ossidazione di contatto. Il montaggio e lo smontaggio si effettuano con l'ausilio di **tiranti** ed **estrattori** servendosi dei fori filettati in testa all'estremità d'albero; per accoppiamenti H7/m6, K7/j6 e K7/k6 è consigliabile effettuare il montaggio a caldo riscaldando l'organo da calettare a $80 \div 100$ °C.

Albero cavo con unità di bloccaggio

Per le dimensioni del perno delle macchine sul quale va calettato l'albero cavo del riduttore, seguire le indicazioni riportate al paragrafo «Estremità d'albero cavo con unità di bloccaggio» (cap. 6).

Per il calettamento dell'unità di bloccaggio procedere come segue:

- sgrassare accuratamente le superfici dell'albero cavo e del perno macchina da accoppiare
- montare l'unità di bloccaggio sull'albero cavo del riduttore avendo cura di lubrificare preventivamente la superficie esterna dell'albero cavo;
- serrare leggermente un primo gruppo di tre viti disposte a circa 120° e montare il riduttore sul perno macchina;
- serrare con chiave dinamometrica le viti dell'unità di bloccaggio, in modo graduale e uniforme, con sequenza continua (non in croce!) e in più fasi sino al raggiungimento del momento di serraggio prescritto (cap. 6);
- al termine delle operazioni verificare il momento di serraggio delle viti;
- in presenza di cicli gravosi di lavoro, con frequenti inversioni del moto, verificare nuovamente, dopo alcune ore di funzionamento, il momento di serraggio delle viti.

Per montaggi **verticali a soffitto** interpellarci.

Importante:



Se vi sono pericoli per persone o cose derivanti da cadute o proiezioni del riduttore o di parti di esso, **prevedere appropriate sicurezze** contro:

- l'allentamento o la rottura delle viti di fissaggio;
- la rotazione o lo sfilamento del riduttore dal perno macchina conseguenti a rotture accidentali del vincolo di reazione;
- la rottura accidentale del perno macchina.

Stato di fornitura

Se non diversamente indicato i riduttori e motoriduttori vengono forniti completi di olio sintetico a base PAO in quantità prevista per la forma costruttiva riportata in targa.



Il tappo di carico e sfiato viene fornito smontato, all'interno di un sacchetto e posizionato in prossimità del suo alloggiamento (tappo chiuso di colore giallo). Prima della messa in servizio, una volta posizionato il riduttore nella forma costruttiva indicata in targa, sostituire il tappo chiuso con il tappo di carico con sfiato.

Imballo

Se non concordato diversamente in sede d'ordine, i prodotti vengono adeguatamente imballati su pallet, in cartonpallet o cartoni nastrati e reggiati a seconda della grandezza riduttore. Nel primo caso i riduttori sono protetti mediante pellicola di polietilene. All'occorrenza i riduttori sono convenientemente separati con cellule di schiuma antiurto o cartone di riempimento.

In generale l'imballo è idoneo al normale trasporto via terra. Per il trasporto via mare occorre prevedere, in fase d'ordine, un imballo dedicato.

Prima di movimentare o trasportare i riduttori, assicurarsi che l'imballo sia in buone condizioni e idoneo al trasporto.

I prodotti imballati non devono essere accatastati l'uno sull'altro.

8. Installation and maintenance

Use varistors to limit voltage peaks due to contactors.

Whenever a leakage of lubricant could cause heavy damages, increase the frequency of inspections and/or envisage appropriate control devices (e.g.: remote oil level gauge, lubricant for food industry, etc.).

In polluting surroundings, take suitable precautions against lubricant contamination through seal rings or other.

Gear reducer or gearmotor should not be put into service before it has been incorporated on a machine which is conform to 2006/42/CE directive.

For brake or non-standard motors, consult us for specific information.

Fitting of components to shaft ends

In general, it is recommended to machine the hole of parts keyed onto cylindrical shaft ends (spigots, for splined shaft ends) to **H7**; other data according to tables of ch. 6. Before mounting, clean mating surfaced thoroughly and lubricate against seizure and fretting corrosion. Installing and removal operations should be carried out with **pullers** and **jacking screws** using the tapped hole at the shaft butt-end; for couplings, H7/m6, K7/j6 and K7/k6 it is advisable that the part to be keyed is preheated at a temperature of $80 \div 100$ °C.

Hollow shaft with shrink disc

For the dimensions of shaft end of machines where the hollow shaft of the gear reducer is to be keyed, follow the instructions contained in paragraph «Hollow shaft end with shrink disc» (ch. 6).

When keying the shrink disc follow these instructions:

- carefully degrease the surfaces of hollow shaft and shaft end of driven machine to be fitted;
- mount the shrink disc on gear reducer hollow shaft by lubricating first the external surface of hollow shaft;
- slightly tighten a first group of three screws positioned at about 120° and mount the gear reducer on machine shaft end;
- gradually and uniformly tighten, by means of dynamometric key, the screws of shrink disc by a continuous sequence (not crossing) and during several phases up to the tightening torque stated on ch. 6;
- at operation end verify the bolt tightening torque;
- when having heavy duty cycles, with frequent reversals, verify again after some hours of running, the bolt tightening torque.

For **vertical ceiling**-type mounting, contact us.

Important:



Whenever personal injury or property damage, due to falling or projecting parts of gear reducer or of its parts, may occur, **foresee adequate supplementary protection devices** against:

- release or breakage of fastening screws;
- rotation or unthreading of the gear reducer from shaft end of driver machine following to accidental breakage of the reaction arrangement;
- accidental breakage of shaft end of driven machine.

How supplied

If not differently stated, gear reducers and gearmotors are supplied filled with synthetic PAO oil as foreseen in the nameplate for the specific mounting position involved.



The filler plug and breather is supplied disassembled, inside a bag closed to its seat (yellow closed plug). Before commissioning, after positioning the gear reducer in the mounting position stated in the nameplate, replace the closed plug with the filler plug and breather.

Packing

Unless other wise agreed in the order, products are adequately packed: on pallet, in carton pallet or in carton pallet wound with adhesive tape and strap according to gear reducer size.

In the first case the gear reducers are protected with a polyethylene film. If necessary, gear reducers are conveniently separated by means of anti-shock foam cells or of filling cardboard.

Generally the packing is suitable for the normal road/rail transport. For sea transport it is necessary to foresee a special packing, when ordering. Before handling or transporting the gear reducers, be sure that packing is in good conditions and suitable for the transport.

Do not stock packed products on top of each other.

8. Installazione e manutenzione

Messa in servizio

Effettuare un controllo generale assicurandosi, in particolare, che il riduttore sia completo di lubrificante fino a livello e che sia montato nella forma costruttiva indicata in targa.

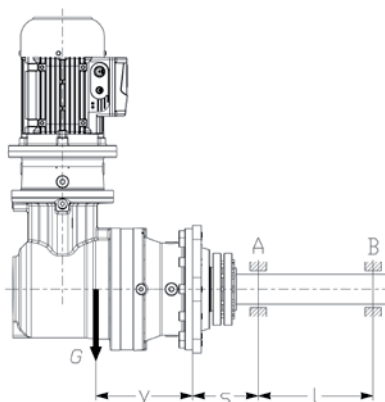
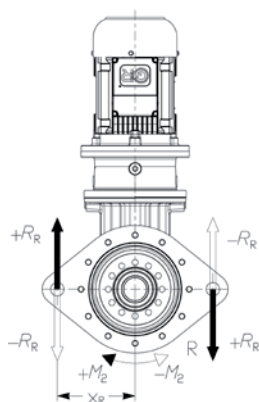
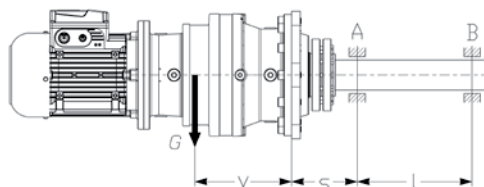
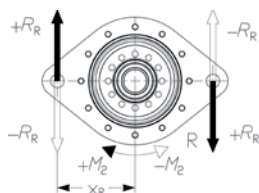
In presenza di un sistema esterno di circolazione dell'olio (lubrificazione forzata, unità di raffreddamento) occorre che l'olio sia a livello anche con il sistema esterno pieno di olio.

In occasione della prima messa in esercizio, prima di procedere al normale ciclo di lavoro, è opportuno che il riduttore sia posto in funzione in assenza di carico onde verificarne il corretto funzionamento. Il riesame dello schema d'installazione potrebbe rendersi necessario in presenza di rumorosità anomala e/o eccessivi livelli di vibrazione.

8.2 Sistemi di fissaggio pendolare

Nel fissaggio pendolare il motoriduttore deve essere sopportato radialmente e assialmente (anche per forme costruttive B5 ... B53) dal perno della macchina e ancorato contro la sola rotazione mediante un vincolo **libero assialmente** e con **giochi di accoppiamento** sufficienti a consentire le piccole oscillazioni, sempre presenti, senza generare pericolosi carichi supplementari sul motoriduttore stesso (ved. cap. 7, «Braccio di reazione»). Lubrificare con prodotti adeguati le cerniere e le parti soggette a scorrimento; per il montaggio delle viti si raccomanda l'impiego di adesivi bloccanti tipo LOCTITE 601.

Per i casi più comuni, ovvero con forza peso G parallela alla reazione R_R e braccio di reazione simmetrico rispetto all'asse lento del riduttore (reazione equamente ripartita sui due vincoli), il calcolo delle reazioni vincolari si effettua nel modo seguente (verificare la condizione peggiore):



- G [N]: forza peso circa uguale, numericamente, alla massa del motoriduttore (cap. 4) per l'accelerazione di gravità: $G = m \cdot g$;
- M_2 [N m]: momento torcente in uscita da considerare con il segno + o - in funzione del senso di rotazione indicato in figura;
- y [m]: per motoriduttori coassiali quota $y \approx c_3 + G + 0,2 \cdot Y$ (cap. 4.3); per motoriduttori ad assi ortogonali quota $y \approx c_3 + 0,8 \cdot G$ (cap. 4.5) (per forma costruttiva con motore a sbalzo la reazione dovuta alla massa eccentrica del motore risulta trascurabile);
- x_R [m]: ved. cap. 7;
- l, s [m]: la quota s deve essere la minore possibile.

1) reazione R_R del vincolo R:

$$R_R = 0,5 \cdot (1 / x_R) \cdot (\pm M_2)$$

2) momento flettente M_{fA} nella sezione del cuscinetto A:

$$M_{fA} = G \cdot (y + s)$$

3) reazione radiale R_A del cuscinetto A:

$$R_A = \frac{M_{fA}}{l} + G$$

4) reazione radiale R_B del cuscinetto B:

$$R_B = \frac{M_{fA}}{l}$$

8. Installation and maintenance

Commissioning

Carry out an overall check, making particularly sure that the gear reducer is filled with lubricant up to level and mounted according to the mounting position stated on name plate.

If an external lubricating system is present (forced lubrication, cooling unit) oil is to be filled to the correct level with the external system full of oil.

For the first commissioning, before starting with a normal running cycle, it is advisable to run the gear reducer without load in order to verify if it correctly runs. A further verification of the installation scheme could be required in case of anomalous noise level and/or too high vibration levels.

8.2 Shaft-mounting arrangements

When shaft mounted, the gearmotor must be supported both axially and radially (for mounting position B5 ... B53, too) by the shaft end of the driven machine, as well as anchored against rotation only, by means of a reaction having **freedom of axial movement** and sufficient **clearance** in its couplings to permit minor oscillations – always in evidence – without provoking dangerous overloads on the gearmotor (see ch. 7, Torque arm). Lubricate with proper products the hinges and the parts subject to sliding; when mounting the screws it is recommended to apply locking adhesives type LOCTITE 601.

For the majority of normal cases, where weight force G is parallel to reaction R_R and symmetrical torque arm, compared with the low speed shaft of gear reducer (reaction equally distributed on two constraints), reactions are calculated as follows (verify the worst condition):

- G [N]: weight force almost equal numerically to gearmotor mass (ch. 4) for acceleration of gravity: $G = m \cdot g$;
- M_2 [N m]: output torque expressed by + or - according to the direction of rotation in the drawing;
- y [m]: for coaxial gearmotors dimension $y \approx c_3 + G + 0,2 \cdot Y$ (ch. 4.3); for right angle shaft gearmotors dimension $y \approx c_3 + 0,8 \cdot G$ (cap. 4.5) (for mounting position with overhanging motor, the reaction caused by the motor eccentric mass is negligible);
- x_R [m]: see ch. 7;
- l, s [m]: dimension s must be as short as possible.

1) reaction R_R produced by support R:

$$R_R = 0,5 \cdot (1 / x_R) \cdot (\pm M_2)$$

2) bending moment M_{fA} through the cross-section of bearing A:

$$M_{fA} = G \cdot (y + s)$$

3) Radial reaction R_A produced by bearing A:

$$R_A = \frac{M_{fA}}{l} + G$$

4) Radial reaction R_B produced by bearing B:

$$R_B = \frac{M_{fA}}{l}$$

8

8. Installazione e manutenzione

8.3 Lubrificazione

La lubrificazione degli ingranaggi è a bagno d'olio, quella dei cuscinetti è a bagno d'olio, a sbattimento o con grasso «a vita».

Per alcune forme costruttive con servizio continuo a velocità elevata è previsto un serbatoio d'espansione, ved. cap. 6.

I riduttori vengono forniti **completi di olio sintetico** a base di polialfaolefine avente la viscosità di 320 cSt (a 40°C).

Secondo la periodicità indicata in tabella occorre rilubrificare il riduttore svuotandolo completamente dell'olio esausto, effettuando un lavaggio con olio pulito dello stesso tipo che si userà per il riempimento e riempiendo nuovamente il riduttore fino a livello¹⁾

Utilizzare solo lubrificanti della stessa tipologia indicata sulla targa di lubrificazione.

1) Le quantità di lubrificante indicate ai cap. 3.3, 3.5, 4.3, 4.5 sono da intendersi orientative ai fini dell'approvvigionamento. La quantità esatta di olio da immettere nel riduttore è definita dal livello.

Temperatura olio [°C]	Intervallo di lubrificazione [h]	
	olio sintetico	olio minerale
≤ 65	12 500	5 600
65 ÷ 80	9 000	2 800
80 ÷ 95	6 300	1 400

Gli intervalli di lubrificazione si intendono in assenza di inquinamento dall'esterno. Per sovraccarichi forti dimezzare i valori.

Indipendentemente dalla durata di funzionamento, provvedere alla sostituzione dell'olio:

- ogni 1 ÷ 2 anni per olio minerale;
- ogni 2 ÷ 4 anni per olio sintetico.

Nelle tabelle seguenti sono indicati i principali produttori di lubrificanti consigliati nonché un riferimento per la gradazione di viscosità ISO da utilizzare nel caso si utilizzi olio minerale. In ogni caso utilizzare solo lubrificanti con **additivazione di tipo EP** (extreme pressure).

I lubrificanti sintetici a base di poliglicole **non sono miscibili** con lubrificanti di altro tipo (minerale e PAO). Perciò, in caso di loro utilizzo, effettuare un accurato lavaggio del riduttore.

Qualora si scelga di utilizzare lubrificanti a base minerale, tenere presente le indicazioni sul fattore di servizio (cap. 2.5).

Non miscelare oli sintetici di marche diverse; se per il cambio dell'olio si vuole utilizzare un tipo di olio diverso da quello precedentemente impiegato, effettuare un accurato lavaggio.

Produttore Manufacturer	Olio sintetico PAO - PAO synthetic oil	Olio minerale - mineral oil
	ISO VG 320	ISO VG 150 ... 460
AGIP	Blasia SX	Blasia
ARAL	Degol PAS	Degol BG
BP	Energyn EPX	Energol GR XP
KLÜBER	Klübersynth GEM4	Klüberoil GEM1
MOBIL	Mobilgear SHC XMP	Mobilgear 600 XP Mobilgear XMP
SHELL	Omala HD	Omala
TOTAL	Carter EP SH	Carter EP

Gradazione di viscosità ISO

Valore medio [cSt] della viscosità cinematica a 40 °C.

Velocità n_2 min ⁻¹	Temperatura ambiente ¹⁾ [°C]	
	olio minerale 0 ÷ 20	10 ÷ 40
> 140	150	220
140 ÷ 2,0	220	320
< 2,0	320	460

1) Sono ammesse punte di temperatura ambiente ± 10°C.

Gruppi motoriduttori: la lubrificazione è indipendente e pertanto valgono le norme dei singoli riduttori.

Anelli di tenuta: la durata dipende da molti fattori quali velocità di strisciamento, temperatura, condizioni ambientali, ecc.; orientativamente può variare da 1 600 a 12 500 h.

Attenzione: prima di allentare i tappi (di qualunque tipo, compreso quello di carico con valvola unidirezionale) attendere che il riduttore si sia raffreddato e aprire con cautela; diversamente, avvalersi di opportune protezioni contro il contatto accidentale con olio caldo. In ogni caso, procedere sempre con la massima attenzione.

8. Installation and maintenance

8.3 Lubrication

The gear pairs are oil-bath lubricated, the bearings are either oil bathed or splashed or lubricated «for life» with grease.

For some mounting positions with continuous duty at high speed, an expansion tank is foreseen: consult us. See ch. 6.

Gear reducers are supplied filled with **PAO synthetic oil** having viscosity 320 cSt (at 40° C).

Consider the lubrication interval stated in the table for all re-lubrication operations, emptying the gear reducers from the drain oil, executing a was with clean oil of the same type to be used also for the re-filling of the gear reducer up to level¹⁾

Use only lubricants of the same type stated on lubrication nameplate.

1) Lubricant quantities stated on ch. 3.3, 3.5, 4.3, 4.5 are approximate for provisioning. The exact oil quantity the gear reducer is to be filled with is definitely given by the level.

Oil temperature [°C]	Oil-charge interval [h]	
	synthetic oil	mineral oil
≤ 65	12 500	5 600
65 ÷ 80	9 000	2 800
80 ÷ 95	6 300	1 400

Oil-change intervals assume pollution-free surroundings. When heavy overloads are present, halve the values.

Independently from running times, change the oil as follows:

- every 1 ÷ 2 years, for mineral oil;
- every 2 ÷ 4 years, for synthetic oil.

The main lubricant manufacturers as well as the ISO viscosity grade to be used are stated in the following tables. Use only lubricants with **EP** (extreme pressure) **additives**.

Polyglycol basis synthetic lubricants may **not mixed** with other type's lubricants (mineral and PAO lubricants). Before any lubricant type change, carefully clean the gear reducer.

In case of mineral lubricant choice, follow the instructions about the service factor (ch. 2.5).

Never mix different makes of synthetic oil; if oil-change involves switching to a type different from that used hitherto, then give the gear reducer a through clean-out.

ISO viscosity grade

Mean kinematic viscosity [cSt] at 40 °C.

Speed n_2 min ⁻¹	Ambient temperature ¹⁾ [°C]	
	mineral oil 0 ÷ 20	10 ÷ 40
> 140	150	220
140 ÷ 2,0	220	320
< 2,0	320	460

1) Peaks ± 10°C are acceptable.

Combined gearmotor units: lubrication remains independent, thus data relative to each single gear reducer hold good.

Seal rings: duration depends on several factors such as dragging speed, temperature, ambient conditions, etc.: as a rough guide, it can vary from 1 600 to 12 500 h.

Warning: before unscrewing the plugs (of all types, including the filler plug with valve) wait until the unit has cooled and then open with caution; otherwise, adopt the necessary protections against the accidental contact with hot oil. Be always careful.

8. Installazione e manutenzione

8.4 Montaggio o sostituzione motore

Poiché i motoriduttori sono realizzati con motore normalizzato, il montaggio o la sostituzione del motore in caso di avaria, è facilitata al massimo.

È sufficiente osservare le seguenti norme:

- assicurarsi che i motori abbiano gli accoppiamenti lavorati in classe precisa (IEC 60072-1, UNEL 13501-69; DIN 42955);
- pulire accuratamente le superficie di accoppiamento;
- controllare la linguetta in modo che tra la sua sommità e il fondo della cava del foro ci sia un gioco di $0,1 \div 0,2$ mm; se la cava sull'albero è uscente, spinare la linguetta;
- lubrificare le superficie di accoppiamento contro l'ossidazione di contatto.

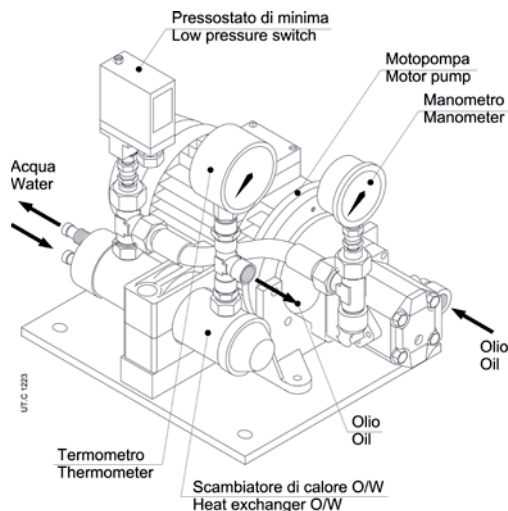
8.5 Unità autonoma di raffreddamento

Sistema di raffreddamento dell'olio quando il raffreddamento naturale non è più sufficiente (per la verifica della potenza termica ved. cap. 2.4).

Consiste di uno scambiatore di calore olio/acqua, una motopompa, un manometro analogico, un pressostato di minima e un sistema di segnalazione della temperatura olio (composto di una sonda Pt100 e di un dispositivo di segnalazione a due soglie) per il consenso all'avviamento della pompa, il tutto montato su un telaio di sostegno.

I collegamenti mediante tubi flessibili (tipo SAE 100 R1, lunghezza massima 4 m) tra riduttore e unità di raffreddamento e il montaggio del dispositivo di segnalazione a due soglie (fornito separato per montaggio a quadro su guida DIN EN 50022) sono a cura dell'Acquirente.

Sono inoltre disponibili a richiesta accessori (termometri, flussostato, filtri, ecc., forniti separatamente con montaggio a cura dell'Acquirente) per soddisfare ogni esigenza di funzionalità e sicurezza.



Potenza di scambio richiesta all'unità autonoma di raffreddamento:

$$P_S \geq (P_{2max} / \eta - P_{tN} \cdot ft_1 \cdot ft_2) \cdot (1 - \eta) \cdot K_1$$

dove:

- P_S potenza nominale dell'unità autonoma di raffreddamento (ved. tab. seguente);
- P_{2max} potenza massima assorbita dalla macchina azionata (se non si hanno certezze sulla potenza assorbita, adottare la potenza installata P_1);
- P_{tN} potenza termica nominale (ved. cap. 2.4);
- ft_1, ft_2 fattori termici (ved. cap. 2.4);
- η rendimento del riduttore (ved. cap. 6.1);
- $K_1 = 1,18$ (tiene conto della diminuzione di rendimento dello scambiatore per deposito sporco sulla superficie esterna);

Per le dimensioni, gli accessori, la designazione e ulteriori dettagli ved. documentazione specifica (UT.D 148).

8. Installation and maintenance

8.4 Motor assembly/replacement

As all gearmotors are fitted with standardized motors, in case of failure, is extremely easy.

Simply observe the following instructions:

- be sure that the mating surfaces are machined under accuracy rating (IEC 60072-1, UNEL 13501-69; DIN 42955);
- clean surfaces to be fitted, thoroughly;
- check the key so that between its top and the bottom of the hole keyway there is a backlash of 0,1 0,2 mm; in case of output shaft keyway, lock the key by pins;
- lubricate surfaces to be fitted against fretting corrosion.

8.5 Independent cooling unit

An oil cooling system when natural cooling is not sufficient anymore (for thermal power verification see ch. 2.4).

Consisting of oil/water heat exchanger, motor pump, analogic manometer, low pressure switch and remote controller of oil temperature (composed by a Pt100 probe and by a 2 set point signalling device) allowing the pump to start.

Connections realized by flexible pipes (type SAE 100 R1, maximum length 4 m) between gear reducer and cooling unit and the mounting of a 2 set point signalling device (separately supplied for the mounting on rail DIN EN 50022) are Buyer's responsibility.

On request, several accessories are at disposal (thermometers, flowswitches, filters, etc., separately supplied; assembly is at Buyer's responsibility) in order to satisfy all functionality and safety needs.

Heat exchange power required by the independent cooling unit:

$$P_S \geq (P_{2max} / \eta - P_{tN} \cdot ft_1 \cdot ft_2) \cdot (1 - \eta) \cdot K_1$$

where:

- P_S nominal power of the independent cooling unit (see table below);
- P_{2max} maximum power absorbed by the driven machine (when missing sure data about the absorbed power, adopt the installed power P_1);
- P_{tN} nominal thermal power (see ch. 2.4);
- ft_1, ft_2 thermal factors (see ch. 2.4);
- η gear reducer efficiency (see ch. 6.1);
- $K_1 = 1,18$ (takes into account the decrease of the exchanger efficiency due to dirt on the external surface);

For dimensions, accessories, designation and further details see specific literature (UT.D 148).

Designazione unità Unit designation	P_S kW	Scambiatore Exchanger	Motopompa olio Oil motor-pump		Connessioni olio Oil connections	Acqua Water		Volume scamb. Exch. volume dm ³	Massa Mass kg
			motore motor kW	portata delivery l/min		portata flow l/min	conness. connection		
UR O/W 4	4	T60CB1	0,37	16	G 1/2"	≥ 8 (≤ 30)	Ø 12	0,4	13
UR O/W 6	6	T60CB2	0,37	16		≥ 10 (≤ 30)	Ø 12	0,6	15
UR O/W 9	9	T80CB2	0,55	16		≥ 16 (≤ 30)	Ø 12	1	18
UR O/W 13	13	MS84P2	1,1	30	G 3/4"	≥ 25 (≤ 45)	G 1/2"	1	31
UR O/W 21	21	MS134P1	1,5	30		≥ 40 (≤ 110)	G 1"	3,4	44
UR O/W 31	31	MS134P1	2,2	56	G 1" 1/4	≥ 50 (≤ 110)	G 1"	3,4	55
UR O/W 50	50	MS134P2	3	80		≥ 80 (≤ 110)	G 1"	4,5	70

Formule tecniche

Formule principali, inerenti le trasmissioni meccaniche, secondo il Sistema Tecnico e il Sistema Internazionale di Unità (SI).

Technical formulae

Main formulae concerning mechanical drives, according to the Technical System and International Unit System (SI).

Grandezza	Size	Con unità Sistema Tecnico With Technical System units	Con unità SI With SI units
tempo di avviamento o di arresto, in funzione di una accelerazione o decelerazione, di un momento di avviamento o di frenatura	starting or stopping time as a function of an acceleration or deceleration, of a starting or braking torque	$t = \frac{v}{a}$ [s]	$t = \frac{J \cdot \omega}{M}$ [s]
velocità nel moto rotatorio	velocity in rotary motion	$t = \frac{Gd^2 \cdot n}{375 \cdot M}$ [s]	$v = \omega \cdot r$ [m/s]
velocità angolare	speed n and angular velocity ω	$v = \frac{\pi \cdot d \cdot n}{60} = \frac{d \cdot n}{19,1}$ [m/s]	$\omega = \frac{v}{r}$ [rad/s]
accelerazione o decelerazione in funzione di un tempo di avviamento o di arresto	acceleration or deceleration as a function of starting or stopping time	$n = \frac{60 \cdot v}{\pi \cdot d} = \frac{19,1 \cdot v}{d}$ [min ⁻¹]	$a = \frac{v}{t}$ [m/s ²]
accelerazione o decelerazione angolare in funzione di un tempo di avviamento o di arresto, di un momento di avviamento o di frenatura	angular acceleration or deceleration as a function of a starting or stopping time, of a starting or braking torque	$\alpha = \frac{n}{9,55 \cdot t}$ [rad/s ²]	$\alpha = \frac{\omega}{t}$ [rad/s ²]
		$\alpha = \frac{39,2 \cdot M}{Gd^2}$ [rad/s ²]	$\alpha = \frac{M}{J}$ [rad/s ²]
spazio di avviamento o di arresto, in funzione di una accelerazione o decelerazione, di una velocità finale o iniziale	starting or stopping distance as a function of an acceleration or deceleration, of a final or initial velocity	$s = \frac{a \cdot t^2}{2}$ [m]	$s = \frac{v \cdot t}{\alpha}$ [m]
angolo di avviamento o di arresto, in funzione di una accelerazione o decelerazione angolare, di una velocità angolare finale o iniziale	starting or stopping angle as a function of an angular acceleration or deceleration, of a final or initial angular velocity	$\varphi = \frac{n \cdot t}{19,1}$ [rad]	$\varphi = \frac{\omega \cdot t}{2}$ [rad]
massa	mass	$m = \frac{G}{g}$ [$\frac{kgf \cdot s^2}{m}$]	m è l'unità di massa [kg] m is the unit of mass [kg]
peso (forza peso)	weight (weight force)	G è l'unità di peso (forza peso) [kgf] G is the unit of weight (weight force) [kgf]	G = m · g [N]
forza nel moto traslatorio verticale (sollevamento), orizzontale, inclinato (μ = coefficiente di attrito; φ = angolo d'inclinazione)	force in vertical (lifting), horizontal, inclined motion of translation (μ = coefficient of friction; φ = angle of inclination)	F = G [kgf]	F = m · g [N]
		F = $\mu \cdot G$ [kgf]	F = $\mu \cdot m \cdot g$ [N]
		F = G ($\mu \cdot \cos \varphi + \sin \varphi$) [kgf]	F = m · g ($\mu \cdot \cos \varphi + \sin \varphi$) [N]
momento dinamico Gd², momento d'inerzia J dovuto ad un moto traslatorio (numericamente $J = \frac{Gd^2}{4}$)	dynamic moment Gd², moment of inertia J due to a motion of translation (numerically $J = \frac{Gd^2}{4}$)	$Gd^2 = \frac{365 \cdot G \cdot v^2}{n^2}$ [kgf m ²]	$J = \frac{m \cdot v^2}{\omega^2}$ [kg m ²]
		$M = \frac{F \cdot d}{2}$ [kgf m]	M = F · r [N m]
		$M = \frac{Gd^2 \cdot n}{375 \cdot t}$ [kgf m]	$M = \frac{J \cdot \omega}{t}$ [N m]
		$M = \frac{716 \cdot P}{n}$ [kgf m]	$M = \frac{P}{\omega}$ [N m]
		$W = \frac{G \cdot v^2}{19,6}$ [kgf m]	$W = \frac{m \cdot v^2}{2}$ [J]
lavoro, energia nel moto traslatorio, rotatorio	work, energy in motion of translation, in rotary motion	$W = \frac{Gd^2 \cdot n^2}{7160}$ [kgf m]	$W = \frac{J \cdot \omega^2}{2}$ [J]
potenza nel moto traslatorio, rotatorio	power in motion of translation, in rotary motion	$P = \frac{F \cdot v}{75}$ [CV]	P = F · v [W]
		$P = \frac{M \cdot n}{716}$ [CV]	P = M · ω [W]
potenza resa all'albero di un motore monofase (cos φ = fattore di potenza)	power available at the shaft of a single-phase motor (cos φ = power factor)	$P = \frac{U \cdot I \cdot \eta \cdot \cos \varphi}{736}$ [CV]	P = U · I · η · cos φ [W]
potenza resa all'albero di un motore trifase	power available at the shaft of a three-phase motor	$P = \frac{U \cdot I \cdot \eta \cdot \cos \varphi}{425}$ [CV]	P = 1,73 · U · I · η · cos φ [W]

Nota. L'accelerazione o decelerazione si sottintendono costanti; i moti traslatorio e rotatorio si sottintendono rispettivamente rettilineo e circolare.

Note. Acceleration or deceleration are understood constant; motion of translation and rotary motion are understood rectilinear and circular respectively.

Indice delle revisioni

Edition June 2011

pagg. 12, 13 motori IE2

Edition December 2010

- Modificata designazione riduttori e motoriduttori;
- Aggiornato programma di fabbricazione riduttori e motoriduttori;
- Evidenziate forme costruttive che prevedono il serbatoio di espansione;
- Introdotto paragrafo «serbatoio di espansione».

Index of revisions

Edition June 2011

pages 12, 13 IE2 motors

Edition December 2010

- Modification of gear reducer and gearmotor designation;
- Updated selection table of gear reducers and gearmotors;
- Mounting positions with expansion tank option highlighted;
- Addition of paragraph «Expansion tank».

Gear reducers

Catalog **A**: Worm gear reducers and gearmotors

Catalog **E**: Coaxial gear reducers and gearmotors

Catalog **EP**: Planetary gear reducers and gearmotors

Catalog **EPS**: Slewing drives

Catalog **G**: Parallel and right angle shaft gear reducers and gearmotors

Catalog **GX**: Parallel shaft gear reducers and gearmotors for extruders

Catalog **H**: Parallel and right angle shaft gear reducers

Catalog **L**: Right angle shaft gear reducers

Catalog **P**: Shaft mounted gear reducers

Catalog **RE**: Drive units on swing base

Gearmotors

Catalog **A**: Worm gear reducers and gearmotors

Catalog **AS**: Worm gearmotors

Catalog **E**: Coaxial gear reducers and gearmotors

Catalog **EP**: Planetary gear reducers and gearmotors

Catalog **EPS**: Slewing drives

Catalog **ES**: Coaxial gearmotors

Catalog **G**: Parallel and right angle shaft gear reducers and gearmotors

Catalog **GX**: Parallel shaft gear reducers and gearmotors for extruders

Motors

Catalog **TX**: Asynchronous three-phase, brake motors and for roller ways

Catalog **S**: Heavy duty roller-table motors

Catalog **TI**: Integral motor-inverter

Automation

Catalog **I**: Inverter

Catalog **TI**: Integrated motor-inverter

Catalog **SR**: Synchronous and asynchronous servogearmotors

Catalog **SM**: Low backlash planetary gearmotors without motor

**Catalogs for North America and China please
visit our website www.rossi-group.com**

Australia

Rossi Gearmotors Australia Pty. Ltd.
AU - Perth WA
Phone +61 8 94557399
fax +61 8 94557299
e-mail: info.australia@rossi-group.com
www.rossigearmotors.com.au

Benelux

Habasit Netherlands B.V.
NL - Nijkerk
Phone +31 33 247 20 30
Fax: +31 33 246 15 99
e-mail: netherlands@habasit.com
www.rossi-group.com

Canada

Rossi Gearmotors
Division of Habasit Canada Limited
CA - Oakville, Ontario
Phone +1 905 8274 131
fax +1 905 8252 612
e-mail: info.canada@habasit.com
www.rossi-group.com

China

Rossi Gearmotors China P.T.I.
CN - Shanghai
Phone +86 21 3350 5345
fax +86 21 3350 6177
e-mail: info.china@rossi-group.com
www.rossigearmotors.cn

Denmark

Habasit AB
DK - 3400 Hillerød
Phone +45 48 28 80 87
fax +45 48 28 80 89
e-mail: info@habasit.se
www.habasit.dk

Finland

Habasit AB
S - 430 63 Hindås
Phone +46 301 226 00
fax +46 301 226 01
e-mail: info@habasit.se
www.habasit.se

France

Rossi Motoréducteurs SARL
F - Saint Priest
Phone +33 472 47 79 30
fax +33 472 47 79 49
e-mail: info.france@rossi-group.com
www.rossimotoreducteurs.fr

Germany

Habasit GmbH
D - Eppertshausen
Phone +49 6071 / 969 - 0
fax +49 6071 / 969 -150
e-mail: rossi.germany@habasit.com
www.habasit.de

Iceland

Habasit AB
S - 430 63 Hindås
Phone +46 301 226 00
fax +46 301 226 01
e-mail: info@habasit.se
www.habasit.se

India

Rossi Gearmotors Pvt. Ltd.
IN - Coimbatore
Phone +91 422 262 7879
fax +91 422 262 7214
e-mail: info.india@rossi-group.com
www.rossi-group.com

Mexico

Rossi Gearmotors
A Division of Habasit America
US - Suwanee
Phone +1 800 931 2044
fax +1 678 288 3658
e-mail: rossi.info@us.habasit.com
www.habasitamerica.com

New Zealand

Rossi Gearmotors New Zealand Ltd.
NZ - Auckland
Phone +61 9 263 4551
fax +61 9 263 4557
e-mail: info.nz@rossi-group.com
www.rossigearmotors.com.au

Norway

Habasit Norge A/S
N - 1001 OSLO
Phone +47 81 558 458
fax +47 22 301 057
e-mail: info@habasit.se
www.habasit.no

Portugal

Rossi Motorreductores S.L.
E - Viladecans (Barcelona)
Phone +34 93 6377248
fax +34 93 6377404
e-mail: info.spain@rossi-group.com
www.rossimotorreductores.es

Spain

Rossi Motorreductores S.L.
E - Viladecans (Barcelona)
Phone +34 93 6377248
fax +34 93 6377404
e-mail: info.spain@rossi-group.com
www.rossimotorreductores.es

Sweden

Habasit AB
S - 430 63 Hindås
Phone +46 301 226 00
fax +46 301 226 01
e-mail: info@habasit.se
www.habasit.se

Taiwan

Habasit Rossi (Taiwan) LTD.
TW - Taipei Hsien
Phone +886 2 22670538
fax +886 2 22670578
e-mail: info.he@habasit.com
www.rossi-group.com

United Kingdom

Habasit Rossi Limited
UK - Coventry
Phone +44 2476 644646
fax +44 2476 644535
e-mail: info.uk@habasitrossi.com
www.habasitrossi.co.uk

United States

Rossi Gearmotors
A Division of Habasit America
US - Suwanee
Phone +1 800 931 2044
fax +1 678 288 3658
e-mail: rossi.info@us.habasit.com
www.habasitamerica.com

Responsabilità relative ai prodotti e al loro uso

Il Cliente è responsabile della corretta scelta e dell'uso del prodotto in relazione alle proprie esigenze industriali e/o commerciali, salvo il caso in cui l'utilizzo sia stato raccomandato da personale tecnico Rossi, debitamente informato dal Cliente delle proprie necessità operative. In questo caso, tutti i dati necessari per la selezione dovranno essere comunicati fedelmente e per iscritto dal Cliente, riportati nell'ordine e confermati da Rossi. Il Cliente è sempre responsabile della sicurezza nell'ambito delle applicazioni del prodotto. Nella stesura del catalogo è stata dedicata la massima attenzione al fine di assicurare accuratezza delle informazioni. Tuttavia Rossi non può accettare responsabilità dirette o indirette per eventuali errori, omissioni o dati non aggiornati. A causa della costante evoluzione dello stato dell'arte, Rossi si riserva la possibilità di apportare in qualsiasi momento modifiche al contenuto della presente pubblicazione. Il responsabile ultimo della selezione del prodotto è il Cliente, salvo accordi diversi debitamente formalizzati per iscritto e sottoscritti dalle Parti.

Product liability, application considerations

The Customer is responsible for the correct selection and application of product in view of its industrial and/or commercial needs, unless the use has been recommended by technical qualified personnel of Rossi, who were duly informed about customer's application purposes. In this case all the necessary data required for the selection shall be communicated exactly and in writing by the Customer, stated in the order and confirmed by Rossi. The Customer is always responsible for the safety of product applications. Every care has been taken in the drawing up of the catalog to ensure the accuracy of the information contained in this publication, however Rossi can accept no responsibility for any errors, omissions or outdated data. Due to the constant evolution of the state of the art, Rossi reserves the right to make any modification whenever to this publication contents. The responsibility for the product selection is of the customer, excluding different agreements duly legalized in writing and undersigned by the Parties.

Rossi S.p.A.

Via Emilia Ovest 915/A
41123 Modena - Italy
Phone +39 059 33 02 88
fax +39 059 82 77 74
e-mail: info@rossi-group.com
www.rossi-group.com

Registered trademarks
Copyright Rossi S.p.A.
Subject to alterations
Printed in Italy
Publication data
4085BRO.EPL-it0611HQM
4085BRO.EPL-en0611HQM