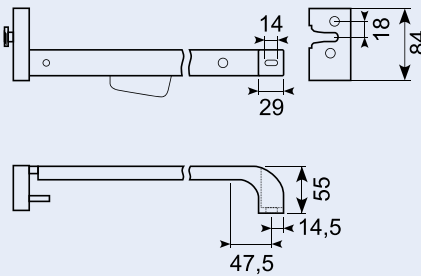


23.333

Bøjlegreb uden sikring - venstre. Sortlakeret metalhåndtag med trykudløser. Komplet - anvendes til bl.a. truck døre. Højre model: 23.334.

Cabdoor latch without safety device - LH. Black metal handle with pressure release. Complete - used for e.g. fork-lift truck doors. Right version - RH: 23.334.

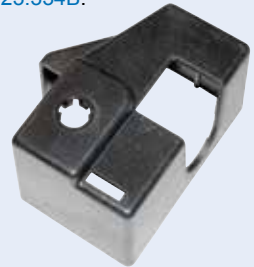


Rørlængde: 435 mm

23.333B

Pladeafdækning til bøjlegreb 23.333. Højre model: 23.334B.

Plastic cover for cab door latch 23.333. Right version: 23.334B.



23.338

Endestykke til 23.333 og 23.334.

End piece for 23.333 and 23.334.



23.341

Plastafdækning til endestykke 23.338.

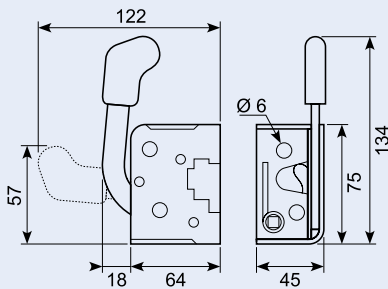
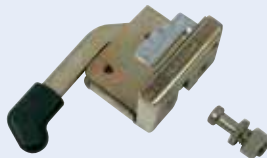
Plastic cover for cab door latch 23.338.



10.483

Kabinelås med håndtag - venstre. El-galvaniseret inkl. låsebolt. Højre model: 10.484.

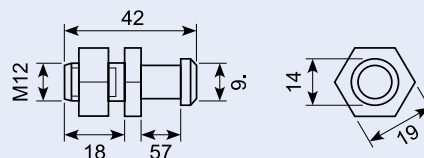
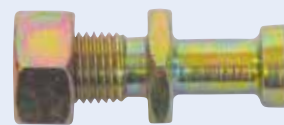
Cab-door latch with handle - LH. Zinc-plated incl. striker. Right version - RH: 10.484.



22.315

Låsebolt 18/42 mm til 10.483 og 10.484.

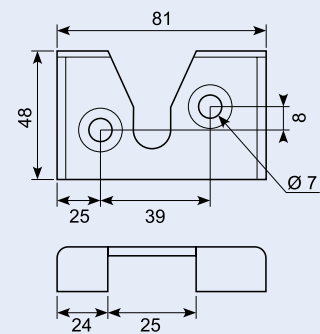
Locking bolt 18/42 mm for 10.483 and 10.484.



10.483P

Låseplade til kabinelås 10.483. Højre model: 10.484P.

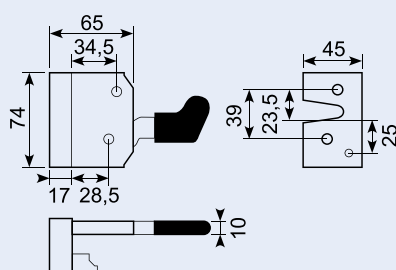
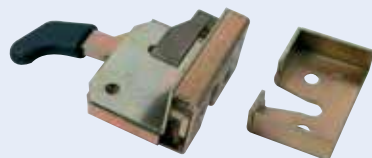
Face fixing plate for cab-door latch 10.483. Right version: 10.484P.



15.509

Indvendig dørlås uden sikring - venstre. El-galvaniseret metal med forsat PVC håndtag. Passer til 10.600. Højre model: 15.510.

Interior cabdoor latch without safety device - LH. For small to medium doors, zinc-plated. Fits 10.600. Right version - RH: 15.510.



15.513

Indvendig dørlås uden sikring - venstre. El-galvaniseret metal med PVC håndtag. Passer til 10.600 og 10.640. Højre model: 15.514.

Interior cabdoor latch without safety device - LH. For small to medium doors, zinc-plated, with PVC-handle. Fits 10.600 and 10.640. Right version - RH: 15.514.



15.517

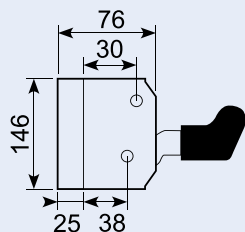
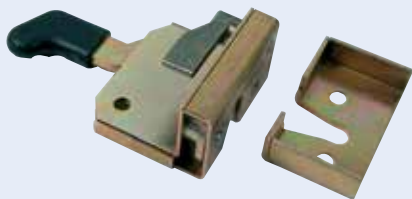
Indvendig dørlås med sikring - venstre.

El-galvaniseret metal med lige PVC håndtag. Passer til 10.600 og 10.640.

Højre model: 15.519.

Interior cabdoor latch with safety device - LH. Zinc-plated, with straight handle. Fits 10.600 and 10.640.

Right version - RH: 15.519.

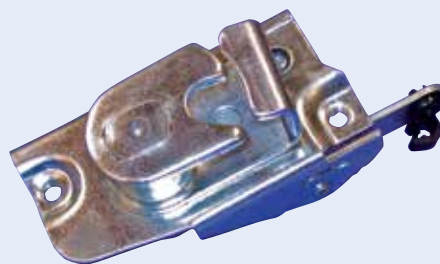


15.51700

Lås for sidelåger m.v. venstre.

43 x 85 mm. Højre model: 15.66940

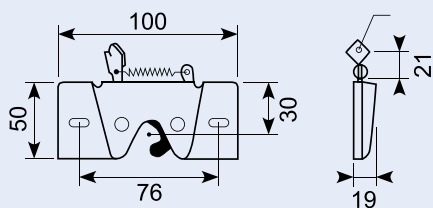
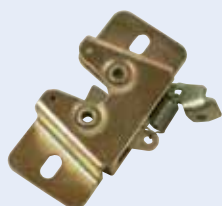
Forked lock for side gate, LH, zinc-plated. 43 x 85 mm. Right version - RH: 15.66940



16.218

Snaplås, højre, gul forzinkning.

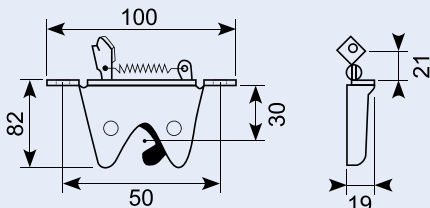
Claw latch, right side mounting, yellow zinc plated.



16.215

Snaplås, højre, ingen buffer.

Claw latch, right hand operation, no buffer.



15.491

Traktorlås venstre.

Indvendig lås, kan anvendes med to håndtag.

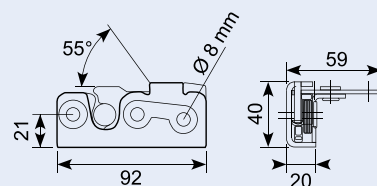
Galvaniseret jern.

Højre model:

15.492.

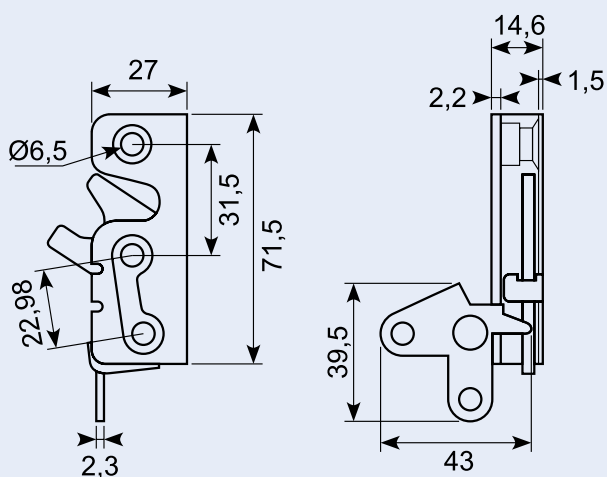
Rotary latch - LH. Interior latch, may be used with two handles. Zinc-plated.

Right version - RH: 15.492.



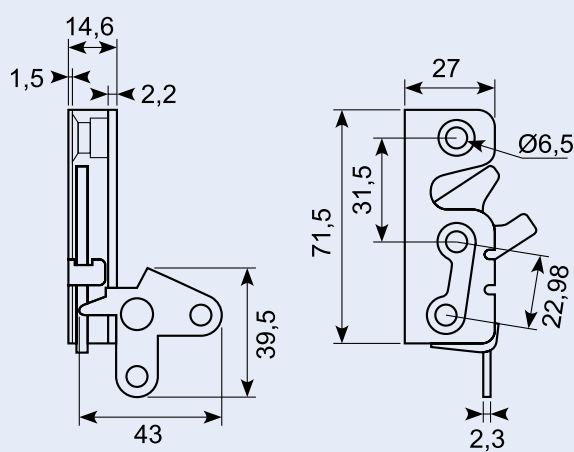
50.13022L **

Lukker venstre 71.5 mm.



50.13022R **

Lukker højre 71.5 mm.



16.215B

Plastafdækning til 16.215 / 16.218.

Plastic moulded buffer for 16.215 / 16.218.



16.215F

Fjeder til snaplås 16.215 / 16.218.

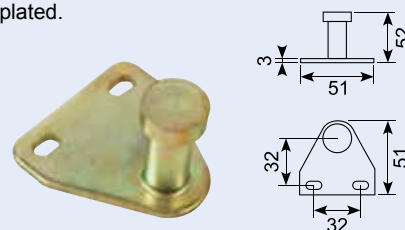
Spring for claw latch 16.215 / 16.218.



16.215T

Gribebøjle for snaplås 16.215 / 16.218.
Gul forzinkning.

Pin striker for 16.215 / 16.218. Yellow zinc-plated.



15.501

Indvendig dørlås uden sikring - venstre. El-galvaniseret metal.

Passer til 10.600.

Højre model: 15.502.

Interior cab door latch. No safety device - LH. Electro-galvanized metal fits 10.600.

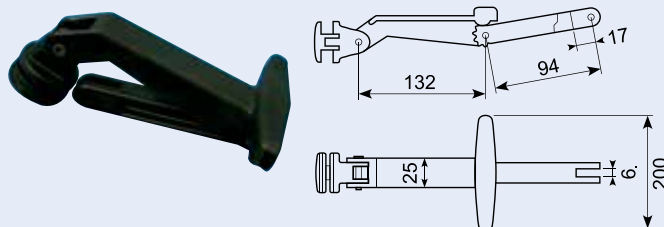
Right model - RH: 15.502.



28.135

Rudehåndtag, regulerbar, PVC nr. 4880 (se også 28.135J større kvantum).

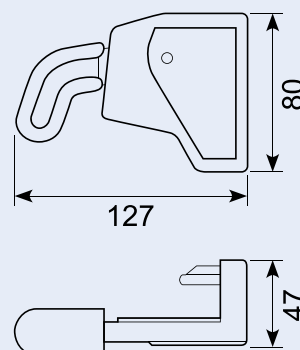
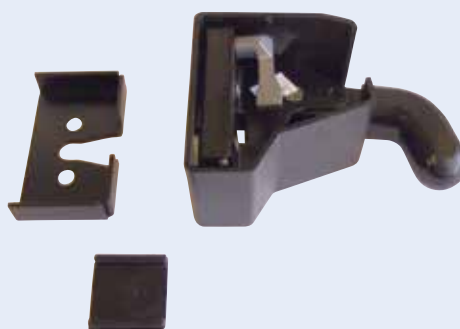
Window stay, adjustable, PVC No. 4880 (please also see 28.135J for bigger quantity).



15.527

Indvendig lås med udløser - venstre. Galvaniseret jern med sort plastafdækning. Plastbetrøkket håndtag.
Passer også til 15.417. Højre model: 15.528.

Tractor lock interior assembly - LH. Zinc-plated iron with black plastic cover. Fits 15.417. Right version - RH: 15.528.



22.300

Låsebolt - sort, galvaniseret jern.
Passer også til 15.527 og 15.528.
Gevind: 12 mm.

Lock bolt, black, galvanized iron.
12 X 1 mm thread.
Fits also 15.527 and 15.528.



22.312

Låsebolt - galvaniseret jern.
Passer også til 15.527, 15.528.
Bolt: Ø 9,85.
Gevind: M12 x 1.

Lock bolt, galvanized iron. Bolt: Ø 9,85.
Thread: M12 x 1.
Also fits 15.527, 15.528.



22.301

Gevindplade for låsebolt. Gevind 12 mm.
Passer til 22.312.

Threaded plate for lock bolt. Thread 12 mm.
Fits 22.312.

