

KIT PER ASSEMBLAGGIO ATTUATORI PNEUMATICI ED ELETTRICI SU VALVOLE
MOUNTING KITS FOR PNEUMATIC AND ELECTRIC ACTUATORS ASSEMBLY ON VALVES

CODICE - CODE	€
RI3001	33,50
RI3002	37,00
RI3003	43,50
RI3004	49,50
RI3005	50,50
RI3006	69,00
RI3007	33,50
RI3008	33,50
RI3009	38,00
RI3010	46,50
RI3012	31,00
RI3013	32,50
RI3014	32,50
RI3015	31,50
RI3021	36,50
RI3030	34,00
RI3031	38,00
RI3033	34,00
RI3034	39,00
RI3036	60,00
RI3037	57,00
RI3039	69,50
RI3042	78,00
RI3048	33,50
RI3155	35,00
RI3176	24,50
RI3208	53,50
RI3518	35,00
RI3519	35,00
RI3520	36,50
RI3521	35,50
RI3522	46,00
RI3523	50,00
RI3525	38,50
RI3526	36,50
RI3527	46,50
RI3528	53,00
RI3542	32,00
RI3545	45,50
RI3546	48,00
RI3547	33,00
RI3550	46,50
RI3551	48,50
RI3552	50,50
RI3553	68,50
RI3554	70,50
RI3555	99,50
RI3563	44,00
RI3565	52,00
RI3571	36,00
RI3573	45,00
RI3740	31,50
RI3741	32,00
RI3742	41,00
RI3745	33,00
RI3746	97,00
RI3752	55,00
RI3753	261,00
RI3760	33,50
RI3761	38,00
RI3762	38,50
RI3763	42,00
RI3764	47,50

CODICE - CODE	€
RI3765	43,00
RI3769	35,00
RI3770	39,00
RI3771	39,00
RI3772	43,00
RI3773	27,50
RI3780	31,50
RI3781	35,00
RI3782	24,50
RI3783	34,00
RI3784	24,00
RI3789	26,00
RI3790	26,50
RI3798	16,00
RI3805	31,00
RI3806	32,00
RI3807	33,00
RI3808	34,00
RI3809	38,00
RI3810	48,50
RI3811	50,00
RI3812	31,50
RI3813	32,50
RI3814	34,00
RI3815	35,00
RI3816	39,00
RI3817	50,00
RI3818	51,50
RI3819	245,00
RI3825	56,50
RI3826	66,00
RI3827	55,50
RI3828	57,00
RI3829	35,00
RI3833	57,00
RI3834	54,50
RI3835	69,50
RI3836	34,50
RI3838	24,00
RI3839	24,00
RI3840	20,50
RI3841	20,50
RI3842	28,50
RI3843	37,00
RI3844	21,00
RI3846	20,50
RI3847	20,50
RI3848	28,00
RI3865	25,00
RI3866	57,00
RI3867	23,00
RI3868	20,00
RI3883	24,50
RI3884	19,50
RI3965	30,00
RI3997	58,00
RI4015	16,00
RI4016	16,00
RI4017	16,00
RI4018	17,00
RI4019	41,00
RI4020	17,00
RI4021	16,50

CODICE - CODE	€
RI4022	16,00
RI4023	16,00
RI4024	16,50
RI4025	16,50
RI4026	17,00
RI4027	40,00
RI4028	41,50
RI4029	15,50
RI4030	18,00
RI4034	34,50
RI4035	34,50
RI4037	38,50
RI4038	40,00
RI4039	46,00
RI4041	22,50
RI4042	32,50
RI4043	24,00
RI4044	27,00
RI4116	41,50
RI4117	36,50
RI4131	36,50
RI4171	39,00
RI4172	261,00
RI4193	261,00
RI4220	99,00
RI4221	100,00
RI4222	99,00
RI4223	103,50
RI4224	108,00
RI4225	100,00
RI4226	100,50
RI4227	104,50
RI4228	109,50
RI4229	38,50
RI4230	32,00
RI4231	57,00
RI4232	40,00
RI4233	44,50
RI4234	33,00
RI4235	45,50
RI4236	171,50
RI4237	279,00
RI4238	223,00
RI4239	283,00
RI4244	43,00
RI4245	40,00
RI4271	34,50
RI4272	36,00
RI4310	44,00
RI4311	45,00
RI4406	105,50
RI4408	67,00
RI4409	69,50
RI4410	69,50
RI4411	69,50
RI4412	74,00
RI4413	67,00
RI4414	67,00
RI4415	71,50
RI4416	67,00
NEW RI4482	40,50
RI4558	60,00
RI4562	78,50

SET MOLLE + VITI PER ATTUATORI SEMPLICE EFFETTO - SET OF SPRINGS FOR SPRING RETURN ACTUATORS

*viti escluse - screws not included

	SET 05	SET 05	SET 05	SET 05	SET 05	SET 05	SET 05	SET 05	SET 05	SET 06	SET 06	SET 06	N° 1 molla*	N° 1 molla*	N° 1 molla*
MISURA - SIZE	52	63	75	85	100	115	125	140	160	180	200	230	270	330	
CODICE - CODE	RI3385	RI3386	RI3387	RI3388	RI3389	RI3390	RI3391	RI4048	RI3529	RI4600	RI3530	RI4601	RI3531	RI4602	
€	10,50	15,50	24,50	28,00	40,50	60,00	70,00	101,50	199,00	246,00	386,50	54,00	59,50	74,00	

SET GUARNIZIONI O-RING (NBR70 -20°C + 85°C) - SET OF SEALS O-RING (NBR70 -20°C + 85°C)

	32	52	63	75	85	100	115	125	140	160	180	200	230	270	330
MISURA - SIZE	32	52	63	75	85	100	115	125	140	160	180	200	230	270	330
CODICE - CODE	RI3101	RI4603	RI4604	RI4605	RI4606	RI4607	RI4608	RI4609	RI4610	RI4611	RI4612	RI4613	RI4614	RI4615	RI4616
€	4,50	5,00	5,00	6,00	6,50	7,00	8,50	8,50	9,00	10,00	16,50	16,50	19,00	21,50	37,00

SET GUARNIZIONI O-RING (VITON -20°C + 150°C) - SET OF SEALS O-RING (VITON -20°C + 150°C)

	32	52	63	75	85	100	115	125	140	160	180	200	230	270	330
MISURA - SIZE	32	52	63	75	85	100	115	125	140	160	180	200	230	270	330
CODICE - CODE	RI3326	RI4617	RI4618	RI4619	RI4620	RI4621	RI4622	RI4623	RI4624	RI4625	RI4626	RI4627	RI4628	RI4629	RI4630
€	10,50	11,00	14,00	18,50	26,50	35,50	39,50	41,00	43,50	49,00	59,50	92,00	98,00	105,00	175,00

SET GUARNIZIONI O-RING (SILICONE -40°C + 150°C) - SET OF SEALS O-RING (SILICONE -40°C + 150°C)

	32	52	63	75	85	100	115	125	140	160	180	200	230	270	330
MISURA - SIZE	32	52	63	75	85	100	115	125	140	160	180	200	230	270	330
CODICE - CODE	-	RI4631	RI4632	RI4633	RI4634	RI4635	RI4636	RI4637	RI4638	RI4639	RI4640	RI4641	RI4642	RI4643	RI4644
€	-	9,50	13,50	17,00	24,00	33,50	36,50	39,50	41,50	47,50	54,50	87,00	91,00	98,50	151,50

SET GUIDE PER ATTUATORI (TEMPERATURA -40°C + 85°C) - SET GUIDES FOR ACTUATORS (TEMPERATURE -40°C + 85°C)

	32	52	63	75	85	100	115	125	140	160	180	200	230	270	330
MISURA - SIZE	32	52	63	75	85	100	115	125	140	160	180	200	230	270	330
CODICE - CODE	-	RI4645	RI4646	RI4647	RI4648	RI4649	RI4650	RI4651	RI4652	RI4653	RI4654	RI4655	RI4656	RI4657	RI4658
€	-	6,50	6,50	7,00	7,50	8,00	9,50	9,50	51,50	42,00	57,50	61,00	65,00	180,00	245,00

SET GUIDE PER ATTUATORI (TEMPERATURA -20°C + 150°C) - SET GUIDES FOR ACTUATORS (TEMPERATURE -20°C + 150°C)

	32	52	63	75	85	100	115	125	140	160	180	200	230	270	330
MISURA - SIZE	32	52	63	75	85	100	115	125	140	160	180	200	230	270	330
CODICE - CODE	-	RI4659	RI4660	RI4661	RI4662	RI4663	RI4664	RI4665	RI4666	RI4667	RI4668	RI4669	RI4670	RI4671	RI4672
€	-	9,50	11,00	12,00	13,00	13,50	17,00	18,00	41,00	42,00	57,50	61,00	115,00	180,00	245,00

PIGNONE NAMUR - PINION NAMUR

	32	52	63	75	85	100	115	125	140	160	180	200	230	270	330
MISURA - SIZE	32	52	63	75	85	100	115	125	140	160	180	200	230	270	330
CODICE - CODE	RI3156	RI4673	RI4674	RI4675	RI4676	RI4677	RI4678	RI4679	RI4680	RI4681	RI4682	RI4683	RI4684	RI4685	RI4686
€	32,00	37,00	45,00	50,00	55,00	65,00	88,00	113,00	145,00	175,00	185,00	234,00	345,00	422,00	693,00

PISTONE (1 PEZZO) - PISTON (1 PIECE)

	32	52	63	75	85	100	115	125	140	160	180	200	230	270	330
MISURA - SIZE	32	52	63	75	85	100	115	125	140	160	180	200	230	270	330
CODICE - CODE	RI3215	RI3535	RI3536	RI3537	RI3538	RI3539	RI3540	RI3541	RI4053	RI3221	RI4687	RI3224	RI4688	RI3252	RI4689
€	8,00	13,00	15,00	20,00	23,50	33,00	42,50	48,00	90,50	124,00	128,00	170,50	195,00	288,50	365,00

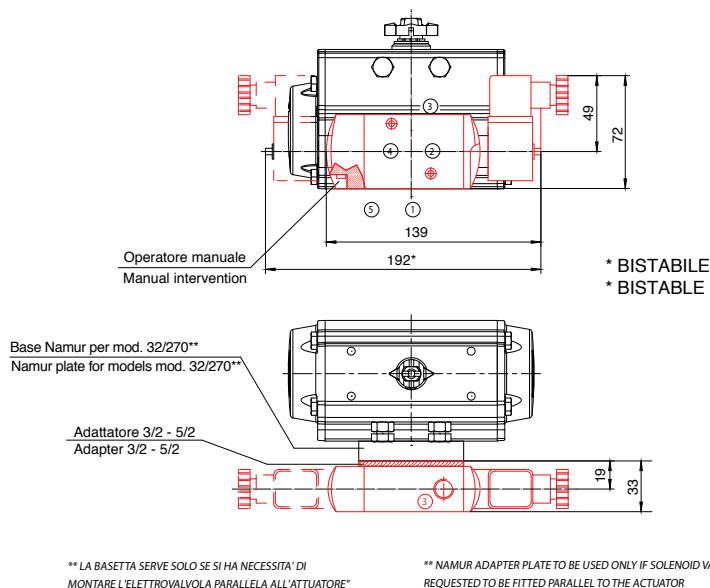
TAPPO - END CAP

	32	52	63	75	85	100	115	125	140	160	180	200	230	270	330
MISURA - SIZE	32	52	63	75	85	100	115	125	140	160	180	200	230	270	330
DESTRO - RIGHT	RI3401	RI4690	RI4692	RI4694	RI4696	RI4698	RI4700	RI4702	RI4704	RI4706	RI4708	RI4710	RI4712	RI4714	RI4715
€	8,50	9,00	10,50	14,00	17,50	25,00	32,50	37,00	61,50	84,00	91,00	110,00	138,00	197,00	378,00
SINISTRO - LEFT	RI3401	RI4691	RI4693	RI4695	RI4697	RI4699	RI4701	RI4703	RI4705	RI4707	RI4709	RI4711	RI4713	RI4714	RI4716
€	8,50	9,00	10,50	14,00	17,50	25,00	32,50	37,00	61,50	84,00	91,00	110,00	138,00	197,00	378,00

PER I RICAMBI DELL'ATTUATORE INOX, CONSULTARE L'UFFICIO COMMERCIALE
FOR SAINLESS STEEL ACTUATOR SPARE PARTS, PLEASE CONTACT OUR SALES DEPARTMENT



ELETTROVALVOLA 3/2 - 5/2 NAMUR - NAMUR SOLENOID VALVE 3/2 - 5/2



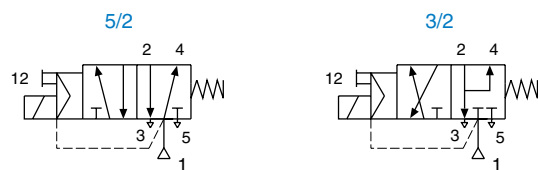
È possibile cambiare l'esecuzione da 5/2 (per attuatore doppio effetto) a 3/2 (per attuatore semplice effetto) utilizzando i corrispondenti adattatori in dotazione.
• Normalmente chiuso: connessioni pneumatiche 1 e 5 verso il basso • Normalmente aperto: connessioni pneumatiche 1 e 5 verso l'alto (solo versione doppio effetto 5/2).

It is possible to change the execution from 5/2 (for double acting actuator) into 3/2 (for spring return actuator) using the adapters supplied with the solenoid valve.
• Normally closed: pneumatic connections 1 and 5 toward actuator top • Normally open: pneumatic connections 1 and 5 toward actuator bottom (only for 5/2 double acting version).

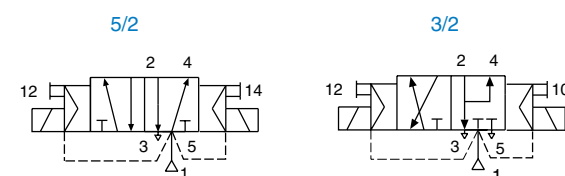
PRINCIPALI CARATTERISTICHE / MAIN CHARACTERISTICS

Materiale corpo Body material	Alluminio anodizzato nero	Black anodized aluminum
Materiale guarnizione Seal material	NBR + PUR	NBR + PUR
Fluido di alimentazione Supply medium		
Temperatura di esercizio Working temperature	da -25°C a +60°C	-25°C to +60°C
Pressione di esercizio Working pressure	da 2 a 10 Bar	2 - 10 Bar
Connessioni pneumatiche Pneumatic connections	Ingresso 1: G1/4" Namur Ingressi 3 e 5: G1/8"	Port 1: G1/4" Namur Ports 3 and 5: G 1/8"
Portata a 6 bar Flow at 6 bar	700 l/min	700 l/min
Connessioni elettriche Electric connections	Type 22, spade plug (PG 9P)	Type 22, spade plug (PG 9P)
Grado di protezione Protection	IP 65	IP 65
Parti interne Internal parts	Zama - acciaio - alluminio - POM	Zamak, steel, aluminum, POM
Potenza assorbita Absorbed power	2,5 W	2,5W

MONOSTABILE - MONOSTABLE SCHEMA DI FUNZIONAMENTO - WORKING SCHEME



BISTABILE - BISTABLE SCHEMA DI FUNZIONAMENTO - WORKING SCHEME



CODICE - CODE	MONOSTABILE - MONOSTABLE	€
0370000072	EV 3-5/2 NAMUR 24 V 50Hz	76,50
0370000074	EV 3-5/2 NAMUR 24 V DC	76,50
0370000073	EV 3-5/2 NAMUR 115 Vac 50/60Hz	76,50
0370000075	EV 3-5/2 NAMUR 230 V 50Hz	76,50
0370000079	EV 3-5/2 NAMUR 48 V DC	76,50
0370000088	EV 3-5/2 NAMUR 48 V 50Hz	76,50

CODICE - CODE	BISTABILE - BISTABLE	€
03700000129	EV 3-5/2 NAMUR 24 V 50Hz	150,50
03700000130	EV 3-5/2 NAMUR 24 V DC	150,50
03700000131	EV 3-5/2 NAMUR 110 V DC	150,50
03700000132	EV 3-5/2 NAMUR 115 V 50Hz	150,50
03700000133	EV3-5/2 NAMUR 230 V AC	150,50

ATTENZIONE: Per attuatore 32, 270, se si ha necessità di montare l'elettrovalvola parallela, aggiungere al prezzo elettrovalvola quello della basetta di montaggio (vedi pag.69 basi di montaggio elettrovalvole).
Per mod.330 consultare l'ufficio commerciale.

ATTENTION: For size 32 and 270 price of adapter plate to be added to solenoid valve if this is requested to be fitted parallel to the actuator (see pag.69 adapter plates for solenoid valves).
For size 330 please contact our Sales Department.

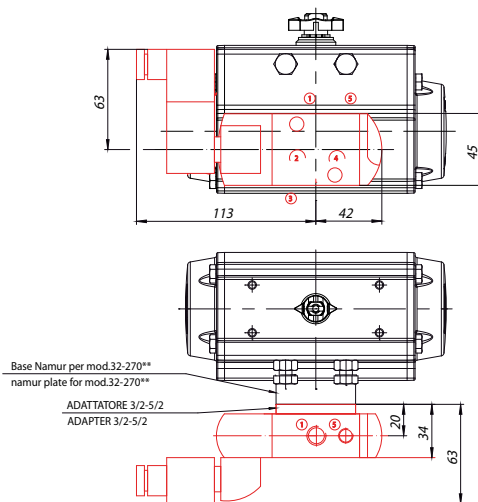
REGOLATORI DI VELOCITA' SILENZIATI PER ELETTROVALVOLE NAMUR - SILENCED FLOW REGULATORS, FOR NAMUR SOLENOID VALVES



CODICE - CODE	€	
RI4574	Kit composto da n° 2 regolatori di velocità silenziati Kit composed by two silenced flow regulators	15,00

ELETTROVALVOLA 3/2 - 5/2 NAMUR ATEX EX ia IIC Ga Ex ib IIIC Db
NAMUR SOLENOID VALVE 3/2 - 5/2 ATEX EX ia IIC Ga Ex ib IIIC Db

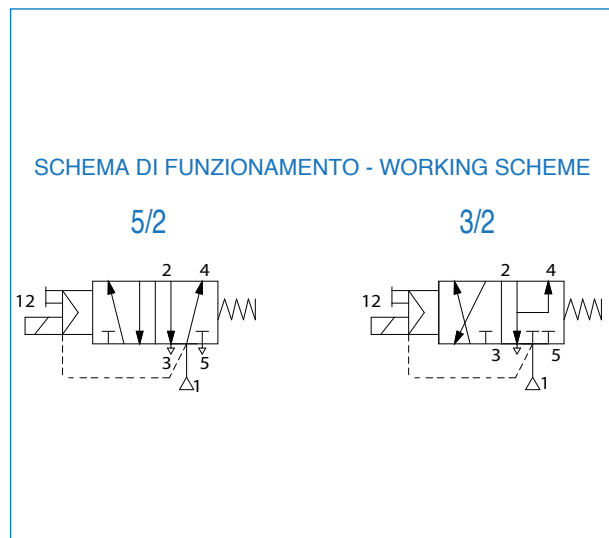
NEW



** LA BASETTA SERVE SOLO SE SI HA NECESSITA' DI MONTARE L'ELETTROVALVOLA PARALLELA ALL'ATTUATORE
** NAMUR ADAPTER PLATE TO BE USED ONLY IF SOLENOID VALVE IS REQUESTED TO BE FITTED PARALLEL TO THE ACTUATOR

- E' possibile cambiare l'esecuzione da 5/2 (per attuatore doppio effetto) a 3/2 (per attuatore semplice effetto) utilizzando i corrispondenti adattatori in dotazione.
- It is possible to change the execution from 5/2 (for double acting actuator) into 3/2 (for spring return actuator) using the adapters supplied with the solenoid valve.

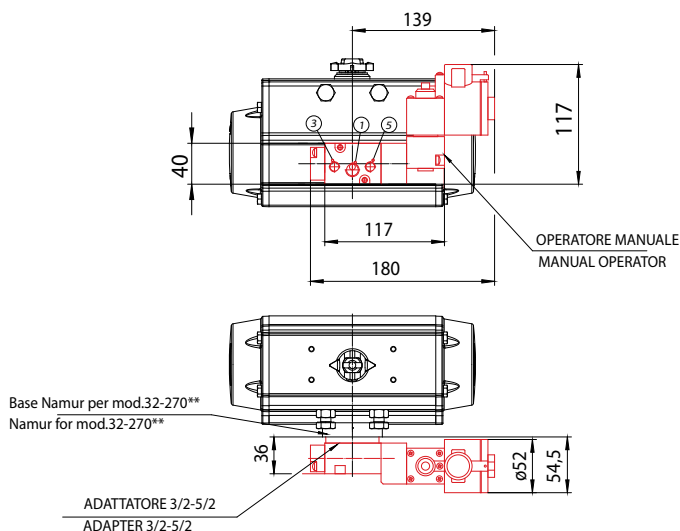
PRINCIPALI CARATTERISTICHE / MAIN CHARACTERISTICS	
Corpo Body	Alluminio anodizzato nero Black anodised aluminium
Testata (lato molla) End cover (spring)	PA
Guarnizioni Seals	NBR + PUR
Parti interne internal parts	Zama, acciaio, POM, alluminio Zamac, steel, POM, aluminium
Connessioni pneumatiche Pneumatic connections	Ingresso-port 1 G1/4 namur Ingressi-ports 3 E 5 G1/8
Pressione di esercizio Working pressure	2 - 10 bar
Portata a 6 bar Flow at 6 bar	700 l/min.
Temperatura di esercizio Working temperature	-25°C / +60°C
Connessioni elettriche Electric connections	ISO 4400 / EN 175301-803 form A
Grado di protezione Protection	IP67



CODICE - CODE	MONOSTABILE - MONOSTABLE	€
0370000085	E3-5/2 24 V DC	286,50

ATTENZIONE: Per attuatore 32, 270, se si ha necessità di montare l'elettrovalvola parallela, aggiungere al prezzo elettrovalvola quello della basetta di montaggio (vedi pag.69 basi di montaggio elettrovalvole).
Per mod.330 consultare l'ufficio commerciale.
ATTENTION: For size 32 and 270 price of adapter plate to be added to solenoid valve if this is requested to be fitted parallel to the actuator (see pag.69 adapter plates for solenoid valves).
For size 330 please contact our Sales Department.

ELETTROVALVOLA 3/2 - 5/2 NAMUR ATEX EX II 2 GD EEX d IIC T6 SIL 3 - NAMUR SOLENOID VALVE 3/2 - 5/2 - ATEX EX II 2 GD EEX d IIC T6 SIL 3



** LA BASETTA SERVE SOLO SE SI HA NECESSITA' DI
MONTARE L'ELETTROVALVOLA PARALLELA ALL'ATTUATORE

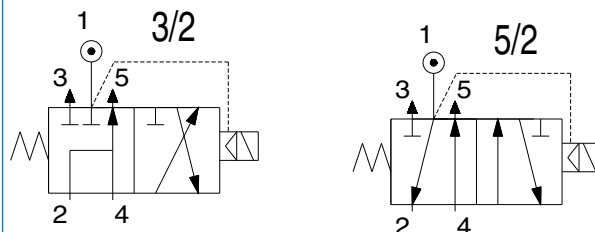
**NAMUR ADAPTER PLATE TO BE USED ONLY IF SOLENOID VALVE
IS REQUESTED TO BE FITTED PARALLEL TO THE ACTUATOR

- E' possibile cambiare l'esecuzione da 5/2 (per attuatore doppio effetto) a 3/2 (per attuatore semplice effetto) utilizzando i corrispondenti adattatori in dotazione.
- It is possible to change the execution from 5/2 (for double acting actuator) into 3/2 (for spring return actuator) using the adapters supplied with the solenoid valve.

PRINCIPALI CARATTERISTICHE / MAIN CHARACTERISTICS

Corpo e tappi Body and caps	Alluminio anodizzato nero Black anodised aluminium	316 SS	Ottone Brass
Bobina Spool	Alluminio anodizzato nero impregnato PTFE hard anodised aluminium PTFE impregnated	303 SS	-
Guarnizioni Seals	Nitrile - Nitril		
Piastra namur Namur plate	Nylon 30% caricato vetro - Nylon 30% glass filled		
Misure fori Port size	1= 1/4" - 3 & 5= 1/8"		
Pressione di esercizio Working pressure	3 - 10 bar		
Portata a 6 bar Flow at 6 bar	675 nom. l/min.		
Temperatura di esercizio Working temperature	-20°C / +80°C		
Connessioni elettriche Electric connections	M20 x 1,5		
Grado di protezione Protection	IP66		

SCHEMA DI FUNZIONAMENTO - WORKING SCHEME

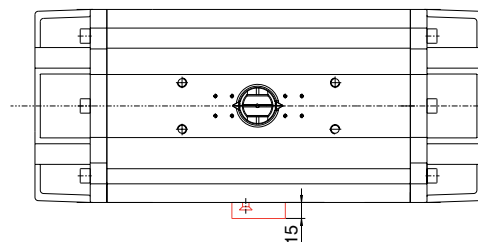
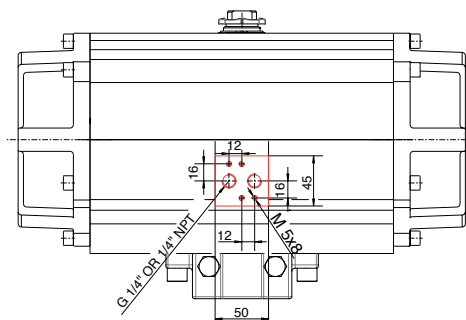


CODICE - CODE	MONOSTABILE - MONOSTABLE	€
03700000153	EV 3-5/2 NAMUR 24 V DC	578,00
03700000154	EV 3-5/2 NAMUR 24 V AC (50/60 Hz)	578,00
03700000155	EV 3-5/2 NAMUR 110 V AC (50/60 Hz)	578,00
03700000151	EV 3-5/2 NAMUR 240 V AC (50/60 Hz)	578,00

ATTENZIONE: Per attuatore 32, 270, se si ha necessità di montare l'elettrovalvola parallela, aggiungere al prezzo elettrovalvola quello della basetta di montaggio (vedi pag.69 basi di montaggio elettrovalvole).
Per mod.330 consultare l'ufficio commerciale.
ATTENTION: For size 32 and 270 price of adapter plate to be added to solenoid valve if this is requested to be fitted parallel to the actuator (see pag.69 adapter plates for solenoid valves).
For size 330 please contact our Sales Department.

BASI PER MONTAGGIO ELETTROVALVOLE - ADAPTER PLATES FOR SOLENOID VALVES

BASE NAMUR - NAMUR PLATE



BASE NAMUR - NAMUR PLATE

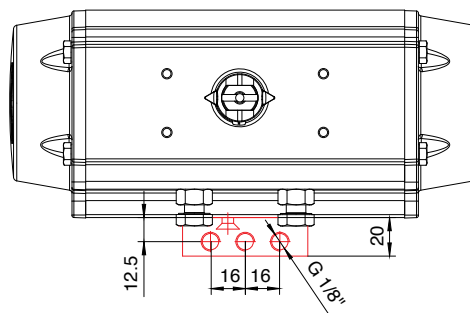
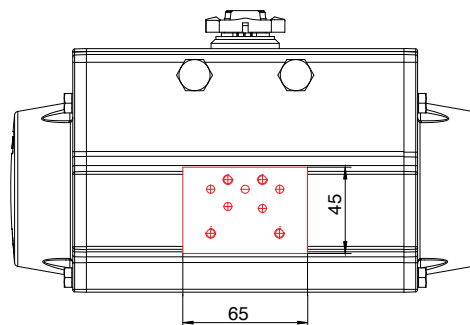
Materiale base Plate material	Alluminio Aluminium
Trattamento Treatment	Ossidazione dura Hard anodization
Materiale guarnizione Seal material	Viton Viton
Materiale viti Screw material	Acciaio inox cl.A2 Stainless steel cl.A2

CODICE - CODE	CODICE - CODE	€
RI3136	Base namur 1/4" gas Namur plate 1/4" gas	22,00
RI3137	Base namur 1/4" NPT Namur plate 1/4" NPT	22,00

ATTENZIONE: Per attuatore 32, 270, solo se necessario montare l'elettrovalvola parallela all'attuatore. Art. non disponibile per mod. 330.

ATTENTION: Namur adapter for size 32-270 only if solenoid valve is request to be fitted parallel to the actuator. Not available for size 330.

BASE ISO - ISO PLATE



BASE ISO - ISO PLATE

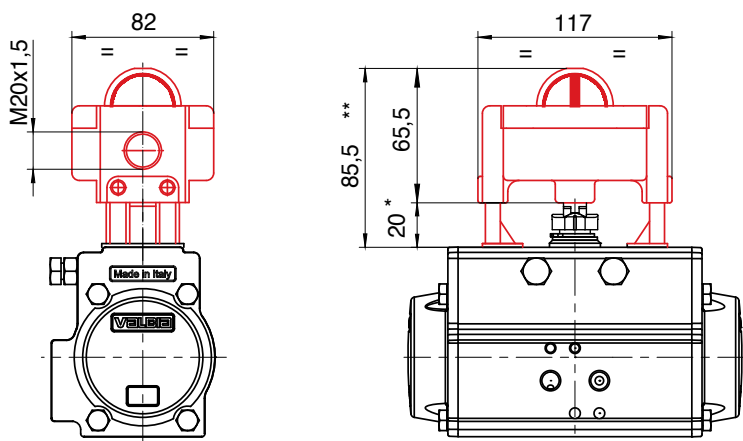
Materiale base Plate material	Alluminio Aluminium
Trattamento Treatment	Ossidazione dura Hard anodization
Materiale guarnizione Seal material	Viton Viton
Materiale viti Screw material	Acciaio inox cl.A2 Stainless steel cl.A2

CODICE - CODE	CODICE - CODE	€
RI3135	Base ISO 1 - 1/8" Gas ISO 1 plate - 1/8" Gas	23,50

La base ISO è necessaria su tutti i modelli dell'attuatore Valbia quando si vuole interfacciare una elettrovalvola ISO 5599/1. Art. non disponibile per mod. 330.

ISO adapter plate for all sizes if solenoid valve is request to be ISO 5599/1. Not available for size 330.

BOX MICRO IP65 - IP65 LIMIT SWITCH BOX



* 30 mod. 115-125-140-160-180-200-230-270

* 50 mod. 330

** 95,5 mod. 115-125-140-160-180-200-230-270

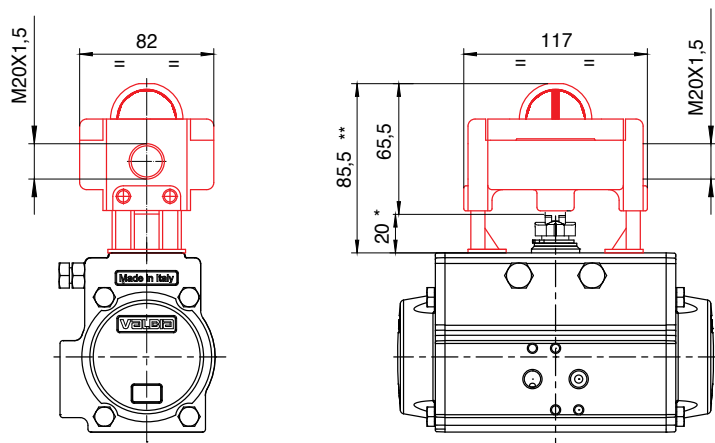
** 115,5 mod. 330

PRINCIPALI CARATTERISTICHE - MAIN CHARACTERISTICS

Materiale corpo Body material	Tecnopolimero rinforzato autoestinguente V0	Auto extinguish reinforced tecnopolymer V0
Materiale coperchio Cover material	Policarbonato (resistente ad UV e autoestinguente)	Poly-carbonate (UV resistant and auto extinguish)
Materiale albero Shaft material	Tecnopolimero rinforzato	Reinforced tecno-polymer
Viteria Screws	Acciaio inox	Stainless steel
Grado di protezione Protection	IP 65	IP 65
Temperatura di esercizio Working temperature	da -15°C a +80°C	from -15°C to +80°C
Camme di regolazione Adjusting cam	Indipendenti	Independents
Ingresso cavo Cable entry	M20X1,5 (1/2"NPT O PG 13,5 opzionali)	M20X1,5 (1/2"NPT O PG 13,5 optional)

CODICE CODE	VERSIONI STANDARD - STANDARD VERSIONS	MOD. ATTUATORE ACTUATOR MOD.	€
03900000034	2 Finecorsa elettromeccanici SPDT Max 5A 250 V AC / 3A 24 V DC 2 Electromechanical SPDT limit switches max 5A 250 V AC/3A 24 V DC	52÷270	60,00
03900000037		32	68,50
03900280020		330	68,50
03900000035	2 finecorsa Namur induttivi P+F NJ2-V3-N (2 fili non amplificati) Ex II 2 G/D EEx ia IIC T6 (zona 1.2.21 e 22) ATEX 2 Inductive Namur limit switches P+F NJ2-V3-N (2 wire not amplified) Ex II 2 G/D EEx ia IIC T6 (zone 1.2.21 e 22) ATEX	52÷270	189,00
03900000039		32	194,50
03900280021		330	194,50
03900000036	2 finecorsa Namur induttivi PNP NO P+F NBB2-V3-E2 (3 fili amplificati) 10-30V DC MAX 100 mA 2 Inductive Namur limit switches PNP NO P+F NBB2-V3-E2 (3 wire amplified) 10-30V DC max 100m A	52÷270	189,00
03900000040		32	194,50
03900280022		330	194,50

BOX MICRO IP65 - IP65 LIMIT SWITCH BOX



* 30 mod. 115-125-140-160-180-200-230-270
* 50 mod. 330

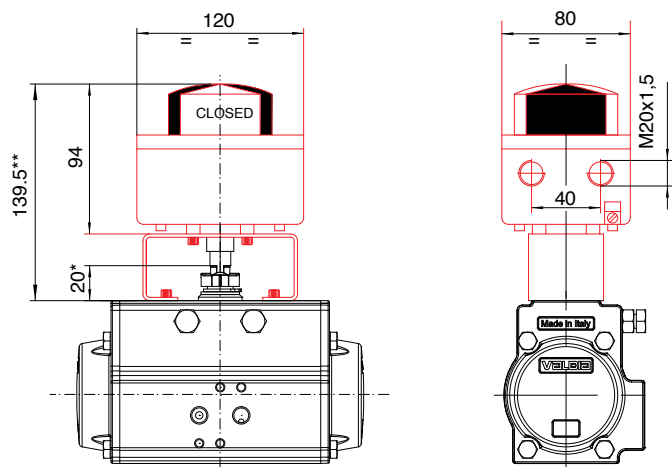
**95,5 mod. 115-125-140-160-180-200-230-270
** 115,5 mod. 330

PRINCIPALI CARATTERISTICHE - MAIN CHARACTERISTICS

Materiale corpo Body material	Alluminio pressofuso nichelato	Die-casted nickel plated aluminium
Materiale coperchio Cover material	Polycarbonato (resistente ad UV e autoestinguente)	Poly-carbonate (UV resistant and auto extinguish)
Materiale albero Shaft material	Tecnopolimero rinforzato	Reinforced tecno-polymer
Viteria Screws	Acciaio inox	Stainless steel
Grado di protezione Protection	IP 65	IP 65
Temperatura di esercizio Working temperature	da -15°C a +80°C	from -15°C to +80°C
Camme di regolazione Adjusting cam	Indipendenti	Independents
Ingresso cavo Cable entry	M20X1,5 (1/2"NPT O PG 13,5 opzionali)	M20X1,5 (1/2"NPT O PG 13,5 optional)

CODICE CODE	VERSIONI STANDARD - STANDARD VERSIONS	MOD. ATTUATORE ACTUATOR MOD.	€
0390000116	2 Finecorsa elettromeccanici SPDT Max 5A 250 V AC / 3A 24 V DC	52÷270	75,50
03900280003	2 Electromechanical SPDT limit switches max 5A 250 V AC/3A 24 V DC	32	81,00
03900280023		330	81,00
0390000117	2 finecorsa Namur induttivi PNP NO P+F NBB2-V3-E2 (3 fili amplificati) 10-30V DC MAX 100 mA 2 Inductive Namur limit switches PNP NO P+F NBB2-V3-E2 (3 wire amplified) 10-30V DC max 100m A	52÷270	208,50
03900280004		32	213,50
03900280024		330	213,50

BOX MICRO IP67 - IP67 LIMIT SWITCH BOX



* 30 mod. 115-125-140-160-180-200-230-270
* 50 mod. 330

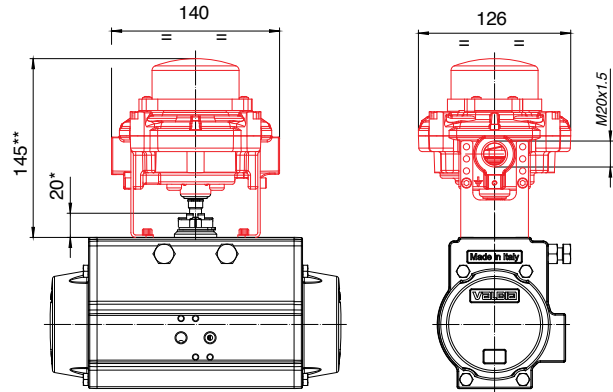
** 149,5 mod. 115-125-140-160-180-200-230-270
** 169,5 mod. 330

PRINCIPALI CARATTERISTICHE / MAIN CHARACTERISTICS

Materiale corpo Body material	Alluminio fosfocromato e verniciato con polveri poliestere	Chromate aluminium, polyester powder coated
Materiale coperchio Cover material	Polycarbonato (resistente ad UV ed autoestinguente)	Ply-carbonate (UV resistant and auto extinguish)
Materiale albero Shaft material	Inox	Stainless steel
Staffa di montaggio attuatore Mounting kit for actuator	Inox	Stainless steel
Viteria Screws	Inox	Stainless steel
Grado di protezione Protection	IP 67	IP 67
Temperatura di esercizio Working temperature	Da -20°C a +80°C	-20°C +80°C
Camme di regolazione Adjusting cam	Indipendenti (mille righe)	Independent (splined)
Indicatore di posizione Position indicator	Tridimensionale e visibile a distanza	Tri-dimensional, high sized
Ingresso cavo Cable entry	M20X1,5 (1/2"NPT O PG 13,5 opzionali)	M20X1,5 (1/2"NPT O PG 13,5 optional)

CODICE CODE	VERSIONI STANDARD - STANDARD VERSIONS	MOD. ATTUATORE ACTUATOR MOD.	€
0390000084		32	121,00
0390000085	2 Finecorsa elettromeccanici SPDT Max 5A 250V AC / 0,6A 125V DC / 3A 24V DC Min. 50mA 24V DC	52÷100	121,00
0390000086	2 Electromechanical limit switches SPDT Max 5A 250V AC / 0,6A 125V DC / 3A 24V DC Min. 50mA 24V DC	115÷270	123,00
03900280026		330	136,50
03900000087		32	291,50
03900000088	2 Finecorsa induttivi Namur P+F SJ3,5-N 2 fili non amplificati Ex II 2 G/D EEx ia IIC T6 (zona 1.2.21 e 22) ATEX	52÷100	291,50
03900000089	2 Inductive Namur limit switches P+F SJ3,5-N 2 wire not amplified Ex II 2 G/D EEx ia IIC T6 (zone 1.2.21 e 22) ATEX	115÷270	293,50
03900280027		330	307,00
03900000090		32	282,50
03900000091	2 Finecorsa Namur induttivi P+F NJ2 V3 N 2 fili non amplificati Ex II 2 G/D EEx ia IIC T6 (zona 1.2.21 e 22) ATEX	52÷100	282,50
03900000092	2 Inductive Namur limit switches P+F NJ2 V3 N 2 wire not amplified Ex II 2 G/D EEx ia IIC T6 (zone 1.2.21 e 22) ATEX	115÷270	284,50
03900280028		330	298,00
03900000093		32	282,50
03900000094	2 Finecorsa Induttivi P+F NBB2 V3 E2 3 fili amplificati 10-30 V DC 100mA	52÷100	282,50
03900000095	2 Inductive limit switches P+F NBB2 V3 E2 3 wire amplified 10-30 V DC 100 mA	115÷270	284,50
03900280029		330	298,00

BOX MICRO ANTIDEFLAGRANTE IECEx- EXPLOSION PROOF LIMIT SWITCH BOX IECEx



* 30 mod. 115-125-140-160-180-200-230-270
* 50 mod. 330

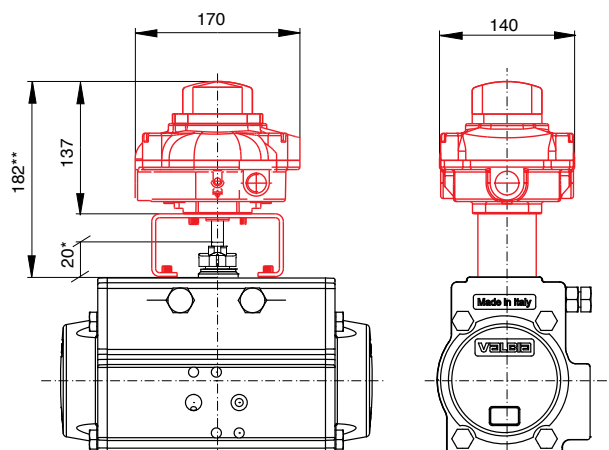
** 155 mod. 115-125-140-160-180-200-230-270
** 174 mod. 330

PRINCIPALI CARATTERISTICHE - MAIN CHARACTERISTICS

Tipo Type	ATEX, Ex II 2GD Ex d IIC, IECEx	ATEX, Ex II 2GD Ex d IIC, IECEx
Materiale corpo Body material	Alluminio pressofuso verniciato con polveri di poliestere	Die cast aluminum with polyester powder coating
Materiale coperchio Cover material	Alluminio pressofuso verniciato con polveri di poliestere	Die cast aluminum with polyester powder coating
Materiale albero Shaft material	Acciaio inox	Stainless steel
Grado di protezione Protection	IP67	IP67
Temperatura di esercizio Working temperature	Standard -20°C + 80°C , opzionale -40°C + 100°C	Standard -20°C + 80°C , optional -40°C + 100°C
Camme di regolazione Adjusting cam	Indipendenti (mille righe)	Independent (splined)
Indicatore di posizione Position indicator	Tridimensionale visibile a distanza	Tri-dimensional, high size
Ingresso cavo Cable entry	M20x1.5 (1/2"NPT opzionale)	M20x1.5 (1/2"NPT optional)
Staffa di montaggio su attuatore Mounting kit for actuator	inox	Stainless steel

CODICE CODE	VERSIONI STANDARD - STANDARD VERSIONS	MOD. ATTUATORE ACTUATOR MOD.	€
03900280030	2 Finecorsa elettromeccanici SPDT contatti argentati max 5A@250VAC-3A@24VDC min 50mA@250VAC-50mA@24VDC 2 electromech SPDT silver plated contacts max 5A@250VAC-3A@24VDC min 50mA@250VAC 50mA@24VDC	32	283,50
03900000156		52÷270	283,50
03900280031		330	298,50
03900280032	2 proximity PNP NO P+F NBB2 V3 E2, 3 fili amplificati, 10-30VDC, 100mA 2 proximity PNP NO P+F NBB2 V3 E2, 3 wire amplified, 10-30VDC, 100mA	32	445,00
03900000157		52÷270	445,00
03900280033		330	445,00

BOX MICRO ANTIDEFLAGRANTE EExd- EXPLOSION PROOF LIMIT SWITCH BOX EExd



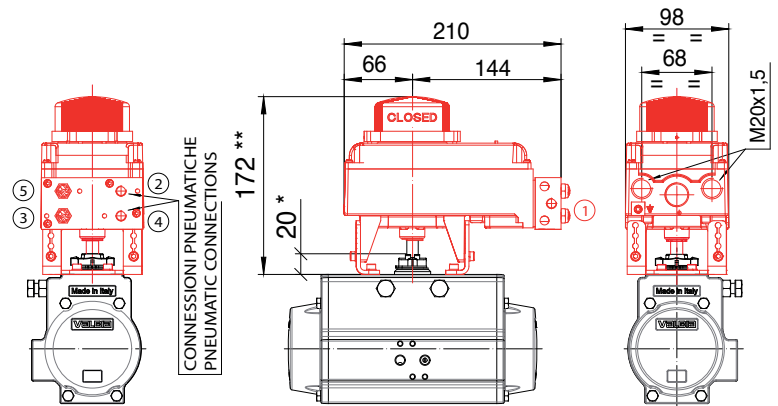
- * 30 mod. 115-125-140-160-180-200-230-270
- * 50 mod. 330
- ** 192 mod. 115-125-140-160-180-200-230-270
- ** 212 mod. 330

PRINCIPALI CARATTERISTICHE - MAIN CHARACTERISTICS

Tipo Type	Antideflagrante secondo EEx d II B T4/T5/T6	Explosion proof according to EEx d II B T4/T5/T6
Materiale corpo Body material	Alluminio fosfocromato e verniciato con polvere poliestere	Chromate aluminium, polyester powder coated
Materiale coperchio Cover material	Alluminio fosfocromato e verniciato con polvere poliestere	Chromate aluminium, polyester powder coated
Materiale albero Shaft material	Inox	Stainless steel
Ingresso cavi Protection	N°2 1/2" NPT (M20X1,5 opzionale) N°1 3/4" GAS (M25X1,5 opzionale)	N°2 1/2" NPT (M20X1,5 optional) N°1 G3/4" (M25X1,5 optional)
Grado di protezione Protection	IP 67	IP 67

CODICE CODE	VERSIONI STANDARD - STANDARD VERSIONS	MOD. ATTUATORE ACTUATOR MOD.	€
03900000096	2 Finecorsa elettromeccanici Max 5A 250V AC - 3A 24V DC Min 50mA 250V AC-50mA 24V DC ATEX	32	371,00
03900000097		52÷100	371,50
03900000098	2 Electromechanical limit switches max 5A 250V AC - 3A 24V DC min 50mA 250V AC-50mA 24V DC ATEX	115÷270	373,50
03900280025		330	373,50

BOX MICRO IP67 CON ELETTROVALVOLA 3/2-5/2 - IP67 LIMIT SWITCH BOX WITH SOLENOID VALVE

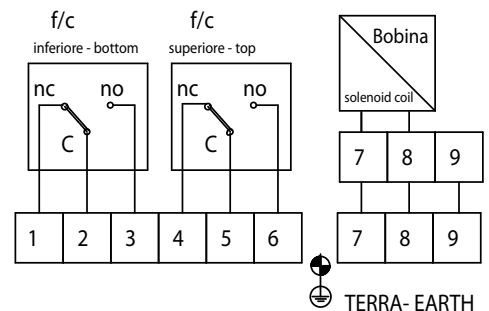


* 30 mod. 115-125-140-160-180-200-230-270
** 182 mod. 115-125-140-160-180-200-230-270

PRINCIPALI CARATTERISTICHE / MAIN CHARACTERISTICS

Materiale corpo e coperchio Body material and cap	Alluminio con verniciatura epossidica - Epoxy coated aluminium
Materiale coperchio indicatore Cover material	V0 policarbonato resistente ad UV - UV resistant and V0 polycarbonate
Materiale elettrovalvola Solenoid valve material	Alluminio anodizzato nero - black anodised aluminium
Guarnizione - Seat	NBR
Materiale albero - Shaft material	INOX
Staffa di montaggio su attuatore Mounting kit for actuator	INOX
Viteria - Screws	INOX
Grado di protezione Protection	IP67
Certificazione Certified	CE
Temperatura di esercizio Working temperature	da -20°C a +50°C
Pressione di esercizio Operating pressure	da 2,5 bar a 8 bar
Fluido alimentazione Fluid	Filtrato, aria compressa lubrificata e non lubrificata (secca con punto minimo -20°C) Filtered, lubricated or non lubricated compressed air (also dried to a dew point of -20°C)
Connesioni pneumatiche Pneumatic connections	1/4" NPT senza manometri - without gauges
Camme di regolazione Adjusting cam	Mille righe - Splined
Fine corsa Limit switch	n°2 elettromeccanici SPDT contatti argentati - n°2 electromec SPDT silver olated contacts Max5A@250VAC - 3A@24VDC min. 50mA@250VAC - 50mA@24VDC
Morsetteria Terminal stript	PCB (9 poli-poles)
Indicatore di posizione Position indicator	3D
Ingresso cavo - Cable entry	n°2 M20 x 1,5

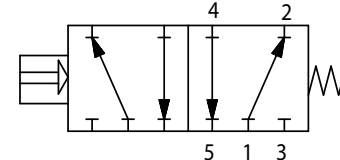
SCHEMA DI FUNZIONAMENTO - WORKING SCHEME



FUZIONAMENTO FINECORSA - LIMIT SWITCH FUNCTION

	POSIZIONE ATTUATORE - ACTUATOR POSITIONER	
	CW APERTO - OPEN	CW CHIUSO - CLOSE
SW1 Superiore - top		
SW1 Inferiore - bottom		

SCHEMA DI FUNZIONAMENTO ELETTROVALVOLA - SOLENOID VALVE PNEUMATIC DIAGRAM



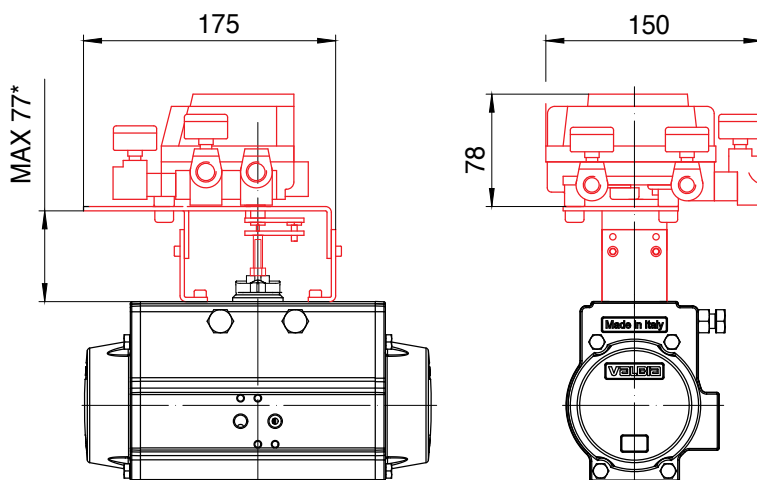
L'elettrovalvola 5/2 può essere trasformata in una 3/2 semplicemente tappando la porta n°2
5/2 solenoid valve can be used as 3/2 just closing the port n°2

CODICE CODE	VERSIONI STANDARD - STANDARD VERSIONS	MOD. ATTUATORE ACTUATOR MOD.	€
03900000100	BOX CON EV 3-5/2 24 V DC - 2,3W	52-270	298,50
03900000140	BOX CON EV 3-5/2 24 V AC - 2,8 VA		298,50
03900000141	BOX CON EV 3-5/2 110 V AC - 2,8 VA		298,50
03900000142	BOX CON EV 3-5/2 230 V AC - 2,8 VA		298,50

INSTALLAZIONE E REGOLAZIONE BOX MICRO CON ELETTROVALVOLA - ASSEMBLING AND ADJUSTING LIMIT SWITCH BOX WITH SOLENOID VALVE **35,00**

Non idoneo per mod.330 - Not suitable for mod.330

POSIZIONATORE PNEUMATICO PNEUMATIC POSITIONER



*97 mod. 330

PRINCIPALI CARATTERISTICHE - MAIN CHARACTERISTICS

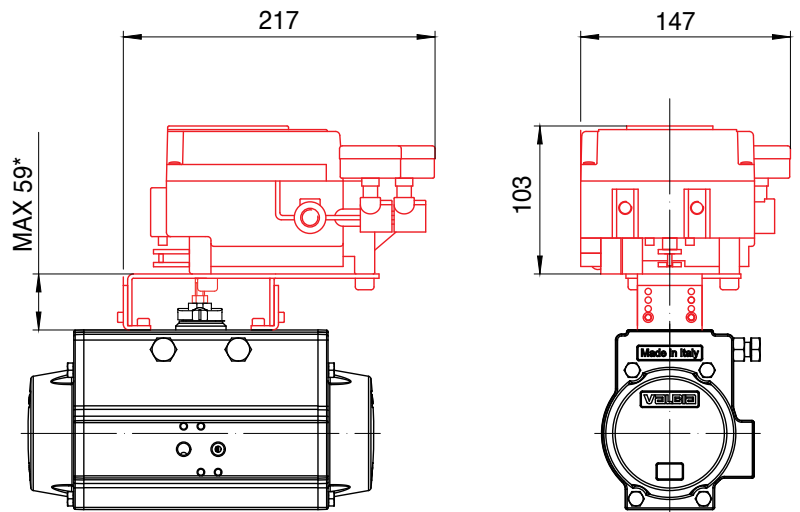
Pressione di alimentazione - Supply pressure	1,4 ~ 7 bar
Pressione in ingresso - Input pressure	0,2 ~ 1 bar
Corsa standard - Standard stroke	0°-100° REGOLAZIONE MINIMA > 60° - 0°-100° MINIMUM ADJUSTMENT > 60°
Sensibilità - Sensitivity	ENTRO 0,5% FS - WITHIN 0,5% FS
Linearità - Linearity	ENTRO +/- 2% FS - WITHIN +/- 2% FS
Isteresi - Hysteresis	ENTRO 1% FS - WITHIN 1% FS
Ripetibilità - Repeatability	FINO A +/- 0,5% F S - WITHIN +/- 0,5% F S
Portata uscita - Output flow rate	DA 80 NI/min o > (Alim.:1,4 bar) A 200 NI/min o < (Alim.:4bar)
Consumo d'aria - Air consumption	DA 5 NI/min o < (Alim.:1,4 bar) A 11 NI/min o < (Alim.:4bar)
Temperatura d'esercizio - Working temperature	-20°C ~ 80°C
Coefficiente termico - Terminal coefficient	ENTRO 0,1% FS/°C - WITHIN 0,1% FS/°C
Struttura con protezione antideflagrante - Explosion proof system	CE Ex II 2GDcT5/T6
Connessioni - Connections	Rc (PT) 1/4"
Materiale - Material	Alluminio pressofuso - Die cast aluminium
Peso - Weight	1,2 Kg
Classificazione del grado di protezione - Protection (rate)	IP55

CODICE CODE	VERSIONI STANDARD - STANDARD VERSIONS	MOD. ATTUATORE ACTUATOR MOD.	€
31600000030	Posizionatore pneumatico Pneumatic positioner	52-270	569,50
31600280002		330	593,50

INSTALLAZIONE E REGOLAZIONE POSIZIONATORI - ASSEMBLING AND ADJUSTING OF POSITIONER

85,50

POSIZIONATORE ELETTROPNEUMATICO ELECTRO-PNEUMATIC POSITIONER



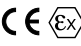
*79 mod. 330

PRINCIPALI CARATTERISTICHE - MAIN CHARACTERISTICS

Corrente ingresso - Input current	4 ~ 20 mA cc (standard)*
Resistenza ingresso - Input resistance	235 +/- 15 Ω (4 ~ 20 mA cc)
Pressione di alimentazione - Supply pressure	1,4 ~ 7 bar
Corsa standard - Standard stroke	0°-100° REGOLAZIONE MINIMA > 60° - 0°-100° MINIMUM ADJUSTMENT > 60°
Sensibilità - Sensitivity	ENTRO 0,5% - WITHIN 0,5%
Linearità - Linearity	ENTRO +/- 2% - WITHIN +/- 2%
Isteresi - Hysteresis	ENTRO 1% - WITHIN 1%
Ripetibilità - Repeatability	ENTRO +/- 0,5% F S - WITHIN +/- 0,5% F S
Coefficiente termico - Thermal coefficient	ENTRO 0,1% F S/ °C - WITHIN 0,1% F S/ °C
Portata uscita - Output flow	DA 80 NI/min o > (Alim.:1,4 bar) A 200 NI/min o > (Alim.:4bar)
Consumo d'aria - Air consumption	DA 5 NI/min o < (Alim.:1,4 bar) A 11 NI/min o > (Alim.:4bar)
Temperatura d' esercizio - Working temperature	-20°C ~ 80°C
Connessioni - Connections	Vite femmina 1/4" NPT - Female screw 1/4" NPT
Collegamento cablaggio elettrico - Electrical connections	M20 x 1,5
Materiale - Material	Alluminio pressofuso - Die cast aluminium
Peso - Weight	2.4 Kg
Classificazione del grado di protezione - Classification of protection degree	IP65
Parametri (circuito di corrente) - Parameters	Ui ≤ 28V, Ii ≤ 125 mA, Pi ≤ 1.2W, Ci ≤ OnF, Li ≤ OmH

*: Nel modello standard è possibile dimezzare tale intervallo mediante la selezione della corsa angolare da utilizzare.

*: On the standard model it is possible 1/2 split this rate selecting the angular stroke.

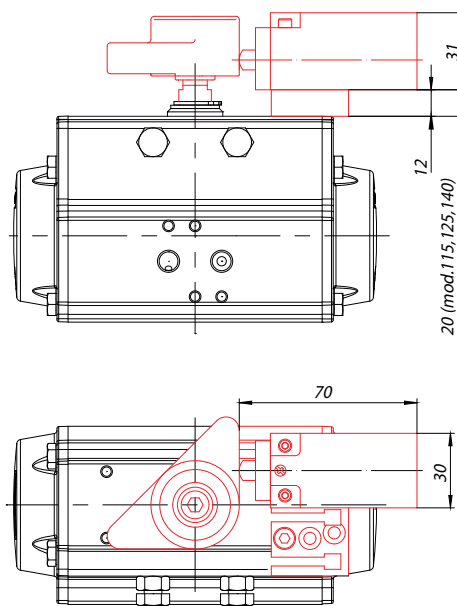
CODICE CODE	VERSIONI STANDARD - STANDARD VERSIONS	MOD. ATTUATORE ACTUATOR MOD.	€
3160000029	 Posizionatore elettropneumatico 4-20mA atex Struttura antideflagrante a sicurezza intrinseca II 2G Ex ib II C T5/T6 Omologazione KEMA No. 03 ATEX1119	52-270	943,00
31600280001		330	968,00
31600000035	Posizionatore elettropneumatico 4-20mA con segnale di ritrasmissione 4-20mA Electro-pneumatic positioner 4-20mA with feed back signal 4-20mA	52-270	1.522,00
31600280003		330	1.547,50

INSTALLAZIONE E REGOLAZIONE POSIZIONATORI - ASSEMBLING AND ADJUSTING OF POSITIONER

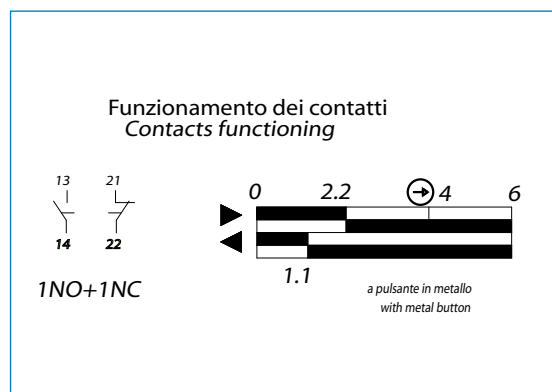
85,50

**SCHEMA DI MONTAGGIO MICRO FINECORSA ELETTROMECCANICO PIZZATO FR 501
ASSEMBLY SCHEME FOR PIZZATO FR 501 ASSEMBLY ELECTROMECHANICAL LIMIT SWITCH**

NEW



PRINCIPALI CARATTERISTICHE / MAIN CHARACTERISTICS		
Materiale corpo Body material	Tecnopolimero rinforzato con fibra di vetro autoestinguente, antiurto a doppio isolamento	Made of glass-reinforced polymer, self-extinguishing, shock-proof thermoplastic resin and with double insulation
Conformità alle norme In compliance with normative	IEC 60947-5-1, EN 60947-5-1, EN 60947-1, EN 50047, IEC 60204-1, EN 60204-1, EN 1088, EN ISO 12100-1, EN ISO 12100-2, IEC 60529, EN 60529, NFC 63-140 VDE 0660-200, VDE 0113	
Temperatura di funzionamento Working temperature	-25°C + 80° C	
Grado di protezione Protection	IP67	
Durata meccanica Mechanical durability	20 milioni di cicli	20 million cycles
Entrata cavi Cable entry	1 entrata per PG13	1 entry for PG13

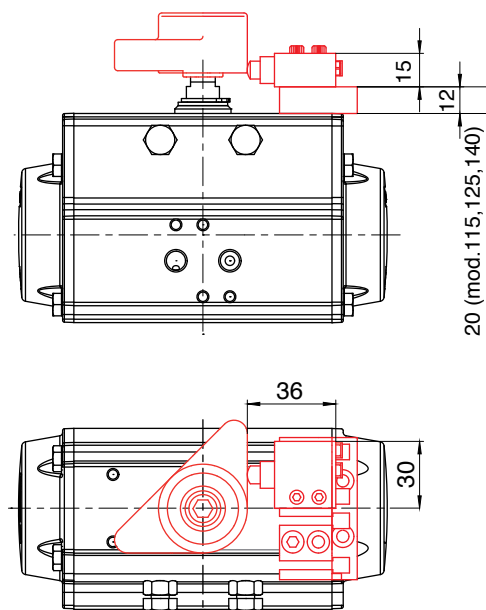


CODICE CODE	VERSIONI STANDARD / STANDARD VERSIONS	€
RI4455	Pizzato elettromeccanico a pulsante / Pizzato button electromechanical	24,00

CODICE CODE	KIT DI MONTAGGIO - MOUNTING KIT	€
RI4529	Per attuatore mod. 32 - For actuator mod. 32	19,50
RI4519	Per attuatore mod. 52 - For actuator mod. 52	19,50
RI4520	Per attuatore mod. 63-75-85-100 - For actuator mod. 63-75-85-100	19,50
RI4521	Per attuatore mod. 115-125-140 - For actuator mod. 115-125-140	19,50
RI4522	Per attuatore mod. 160 - For actuator mod. 160	19,50
RI4528	Per attuatore mod. 180-200-230-270 - For actuator mod.180-200-230-270	19,50

* Per Mod 330 vedi sez. box - Mod. 330 see switch box

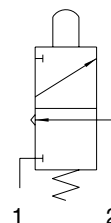
SCHEMA DI MONTAGGIO MICRO FINECORSA PNEUMATICO ASSEMBLY SCHEME FOR PNEUMATIC LIMIT SWITCH



PRINCIPALI CARATTERISTICHE - MAIN CHARACTERISTICS

Materiale corpo Body material	Alluminio anodizzato Anodized aluminum	Anodized aluminum
Diametro nominale Nominal diameter	2.5mm	2.5mm
Portata nominale a 6 bar Nominal flow at 6 bar	120 NI/min	120 NI/min
Temperatura di funzionamento Working temperature	da -10°C a +60°C	from -10°C to +60°C
Pressione di esercizio Working pressure	da 2 a 10 bar	from 2 to 10 bar
Fluido Supply medium	Aria filtrata 50µ e lubrificata	Filtered air 50 µ and lubricated
Stato State	Normalmente chiuso	Normally closed
Parti interne Internal parts	Ottone	Brass
Guarnizioni Seals	NBR	NBR
Molle Springs	Acciaio inox	Stainless steel

Funzionamento dei contatti Contacts functioning

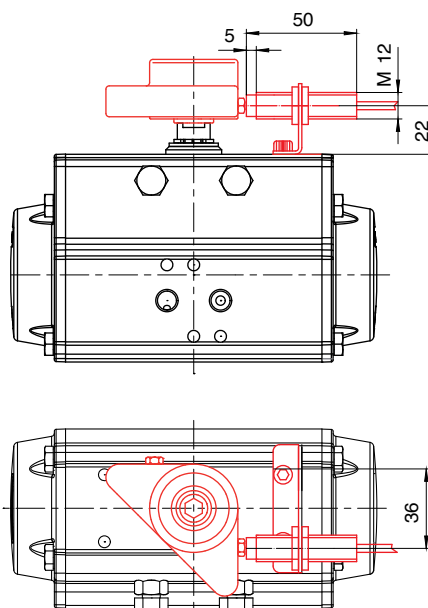
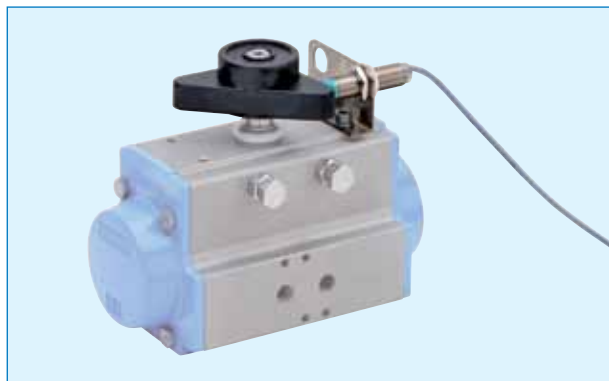


CODICE CODE	VERSIONI STANDARD - STANDARD VERSIONS	€
RI4506	Fine corsa pneumatico ad azionamento meccanico Pneumatic limit switch with mechanical impulse	23,00
RI4554	Fine corsa pneumatico ad azionamento meccanico Ex II 2GD c II T6 ATEX Pneumatic limit switch with mechanical impulse Ex II 2GD c II T6 ATEX	45,00

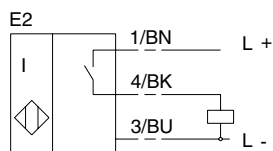
CODICE CODE	KIT DI MONTAGGIO - MOUNTING KIT	€
RI4529	Per attuatore mod. 32 - For actuator mod. 32	19,50
RI4519	Per attuatore mod. 52 - For actuator mod. 52	19,50
RI4520	Per attuatore mod. 63÷100 - For actuator mod. 63÷100	19,50
RI4521	Per attuatore mod. 115÷140 - For actuator mod. 115÷140	19,50
RI4522	Per attuatore mod. 160 - For actuator mod. 160	19,50
RI4528	Per attuatore mod. 180-200-230-270 - For actuator mod. 180-200-230-270	19,50

* Per Mod 330 vedi sez. box - Mod. 330 see switch box

**SCHEMA DI MONTAGGIO FINECORSA INDUTTIVI PEPPERL+FUCHS NBN4-12GM50-E2
ASSEMBLY SCHEME FOR PEPPERL+FUCHS NBN4-12GM50-E2 INDUCTIVE LIMIT SWITCHES**



SCHEMA ELETTRICO
ELECTRIC WIRING



PRINCIPALI CARATTERISTICHE - MAIN CHARACTERISTICS

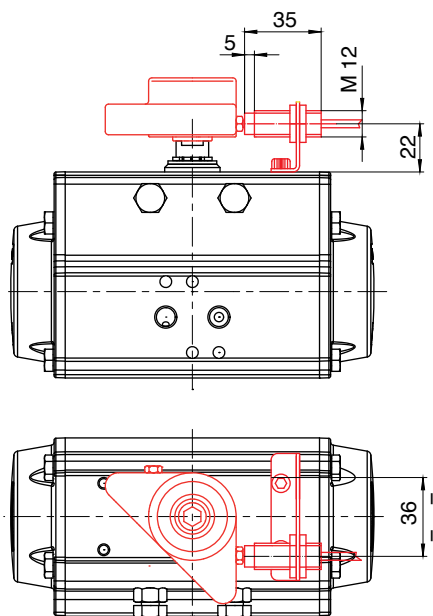
Tipo Type	Cilindri filettati M12X1 a tre fili Cylindrical, threaded M12x1, three wires	Protezione errore collegamento Reverse polarity protection	Si Yes
Fattore di riduzione Reduction factor	rV2A: 0.8 - rAl: 0.5 - rCu: 0.4	Indicatore dello stato di commutazione Output indicator	Led giallo Led, yellow
Distanza di commutazione Sn installazione Operating distance Sn mounting	4mm non incorporabile 4mm not embeddable	Temperatura di funzionamento Working temperature	Da -25°C a +70°C From -25°C to +70°C
Distanza di commutazione nominale Sa Assured operating distance Sa	0...3.24 mm	Soddisfa la norma In compliance with	EN60947 - 5 - 2
Tensione d'esercizio Us Operating voltage	Da 10 a 30 V 10 to 30 V	Grado di protezione Protection	IP67
CORRENTE D'ESERCIZIO I _L Working current	200 mA	Tipo d'allacciamento Connection	2 m cavo in PVC 2 m cable in PVC
Frequenza di commutazione Switching frequency	1200 Hz	Sezione del filo Conductor cross section	0.14 mm ²
Corrente a vuoto I ₀ No-load supply current	17 mA	Materiale della custodia Housing material	Ottone Brass
Caduta tensione Ud Voltage drop	3 V	Materiale piano frontale Sensing face	PBT
Protezione da cortocircuiti Short circuit protection	A fasi Pulsing		

CODICE CODE	VERSIONI STANDARD - STANDARD VERSIONS	€
03900007017	"P+F" mo. NBN4-12GM50-E2, IP67. 3 fili, alim. 10...30V, 200mA con cavo di connessione in PVC lungo 2m "P+F" model NBN4-12GM50-E2, IP67, 3wires, 10...30V, 200mA supply, with 2 meters output cable in PVC	45,50

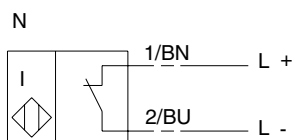
CODICE CODE	KIT DI MONTAGGIO - MOUNTING KIT	€
RI4530	Per attuatore mod. 32 - For actuator mod. 32	11,50
RI4523	Per attuatore mod. 52 - For actuator mod. 52	11,50
RI4524	Per attuatore mod. 63÷100 - For actuator mod. 63÷100	11,50
RI4525	Per attuatore mod. 115÷140 - For actuator mod. 115÷140	17,50
RI4526	Per attuatore mod. 160 - For actuator mod. 160	17,50
RI4527	Per attuatore mod. 180-200-230-270 - For actuator mod. 180-200-230-270	17,50

* Per Mod 330 vedi sez. box - Mod. 330 see switch box

**SCHEMA DI MONTAGGIO FINECORSA INDUTTIVI EExia PEPPERL+FUCHS NCN4-12GM35-NO
ASSEMBLY SCHEME FOR PEPPERL+FUCHS NCN4-12GM35-NO EExia INDUCTIVE LIMIT SWITCHES**



**SCHEMA ELETTRICO
ELECTRIC WIRING**



PRINCIPALI CARATTERISTICHE - MAIN CHARACTERISTICS

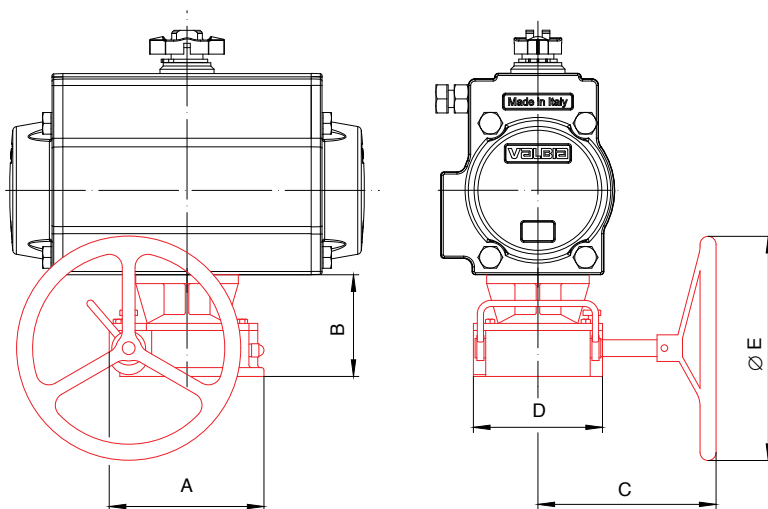
Tipo Type	Cilindri filettati M12X1 a due fili Cylindrical, threaded M12x1, two wires	Capacità propria Ci Self capacitance	75 nF
Fattore di riduzione Reduction factor	rV2A: 0.74 - rAI: 0.37 - rCu: 0.36	Indicatore dello stato di commutazione Output indicator	Led giallo Led yellow
Distanza di commutazione Sn installazione Operating distance Sn mounting	4mm non incorporabile 4mm not embeddable	Conforme a EMV In compliance to EMV	EN 60947 - 5 - 2
Distanza di commutazione nominale Sa Assured operating distance Sa	0...3,24 mm	Soddisfa la norma In compliance with	DIN 19234
Tensione nominale Nominal voltage	8V	Grado di protezione Protection	IP67
Assorbimento corrente: Current consumption:		Temperatura di funzionamento Working temperature	Da -25°C a +100°C From -25 to +100
Intercettore rilevato Sensing face covered	1 mA	Connessioni elettriche Connections	2m cavo in PVC 2m cable in PVC
Intercettore non rilevato Sensing face free	3 mA	Sezione del filo Conductor cross section	0.34 mm ²
Frequenza di commutazione Switching frequency	1800 Hz	Materiale della custodia Housing material	Acciaio legato High grade steel
Induttanza propria Li Self inductance	36 µH	Materiale piano frontale Sensing face	PBT

CODICE CODE	VERSIONI STANDARD - STANDARD VERSIONS	€
03900007018	"P+F" NAMUR mod. NCN4-12GM35-NO, IP67, EExia, 2 fili, alim. 8V con 2 metri di cavo in PVC ATEX "P+F" NAMUR model NCN4-12GM35-NO, IP67, EExia, 2 wire, 8V supply, with 2 meters cable connections in PVC ATEX	90,00

CODICE CODE	KIT DI MONTAGGIO - MOUNTING KIT	€
RI4530	Per attuatore mod. 32 - For actuator mod. 32	11,50
RI4523	Per attuatore mod. 52 - For actuator mod. 52	11,50
RI4524	Per attuatore mod. 63÷100 - For actuator mod. 63÷100	11,50
RI4525	Per attuatore mod. 115÷140 - For actuator mod. 115÷140	17,50
RI4526	Per attuatore mod. 160 - For actuator mod. 160	17,50
RI4527	Per attuatore mod. 180-200-230-270 - For actuator mod. 180-200-230-270	17,50

* Per Mod 330 vedi sez. box - Mod. 330 see switch box

RIDUTTORE MANUALE DISINSERIBILE DECLUTCHABLE GEAR OPERATOR



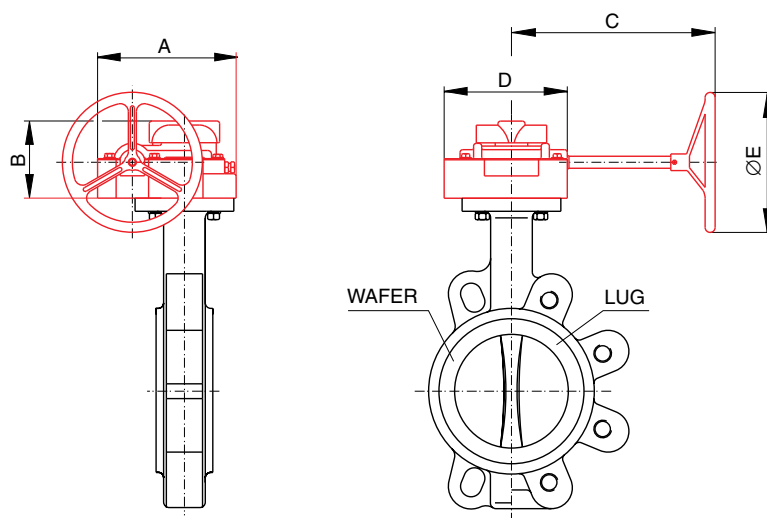
PRINCIPALI CARATTERISTICHE - MAIN CHARACTERISTICS

Materiale corpo Body material	Alluminio o ghisa protetti da verniciatura	Aluminium or cast iron, painted
Materiale coperchio Cover material	Alluminio o ghisa protetti da verniciatura	Aluminium or cast iron, painted
Materiale stelo Shaft material	Acciaio inox	Stainless steel
Materiale settore dentato Gear segment	Acciaio	Ductile iron
Momento torcente Torque	Da 250 Nm a 3500 Nm	From 250 Nm to 3500 Nm
Corsa Stroke	90°± 5°	90°± 5°
Temperatura di esercizio Working temperature	-20°C +80°C	-20°C +80°C

CODICE CODE	A mm	B mm	C mm	D mm	ØE mm
0470000001	178	115	181	146	200
0470000002	178	115	181	146	200
04700000038	178	115	181	146	200
04700000004	140	121	200	150	300
04700000039	140	121	200	150	300
04700000006	210	171	245	185	400
04700000007	210	171	245	185	400
04700000042	210	171	245	185	600
04700000012	290	192	430	270	600

CODICE CODE	VERSIONI STANDARD - STANDARD VERSIONS	€
04700000001	Riduttore manuale DISINSERIBILE per attuatore mod. DA63 - SR63 DECLUTCHABLE gear operator for actuator mod. DA63 - SR63	476,00
04700000002	Riduttore manuale DISINSERIBILE per attuatore mod. DA75/85/100 - SR75/85/100 DECLUTCHABLE gear operator for actuator mod. DA75/85/100 - SR75/85/100	476,00
04700000038	Riduttore manuale DISINSERIBILE per attuatore mod. SR115 DECLUTCHABLE gear operator for actuator mod. SR115	476,00
04700000004	Riduttore manuale DISINSERIBILE per attuatore mod. DA115/125 - SR125 DECLUTCHABLE gear operator for actuator mod. DA115/125 - SR125	666,50
04700000039	Riduttore manuale DISINSERIBILE per attuatore mod. SR140 DECLUTCHABLE gear operator for actuator mod. SR140	666,50
04700000006	Riduttore manuale DISINSERIBILE per attuatore mod. DA140/160 - SR160 DECLUTCHABLE gear operator for actuator mod. DA140/160 - SR160	1.063,50
04700000007	Riduttore manuale DISINSERIBILE per attuatore mod. DA180/200 - SR180/200 DECLUTCHABLE gear operator for actuator mod. DA180/200 - SR180/200	1.063,50
04700000042	Riduttore manuale DISINSERIBILE per attuatore mod. SR230 DECLUTCHABLE gear operator for actuator mod. SR230	1.063,50
04700000012	Riduttore manuale DISINSERIBILE per attuatore mod. DA230/270 - SR270 DECLUTCHABLE gear operator for actuator mod. DA230/270 - SR270	1.844,00

**RIDUTTORE DI MANOVRA NON DISINSERIBILE PER VALVOLE A FARFALLA VALPRES SERIE 60 (VOLANTINO VERTICALE)
GEAR OPERATOR, UNDECLUTCHABLE FOR VALPRES BUTTERFLY VALVES SERIES 60 (VERTICAL WHEEL)**



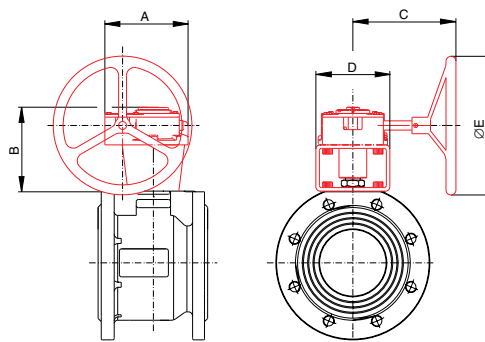
PRINCIPALI CARATTERISTICHE - MAIN CHARACTERISTICS

Materiale corpo Body material	Ghisa protetti da verniciatura	Cast iron, painted
Materiale coperchio Cover material	Acciaio	Steel
Materiale quadro Square material	Acciaio sinterizzato	Sintered steel
Momento torcente Torque	Da 200 Nm a 1000 Nm	From 200 Nm to 1000 Nm
Corsa Stroke	90°± 5°	90°± 5°
Temperatura di esercizio Working temperature	-20°C +80°C	-20°C +80°C

CODICE CODE	A mm	B mm	C mm	D mm	ØE mm
RI3556	111	57	152	94	125
RI3382	111	57	152	94	125
RI3383	144	65	239	121	200
RI3557	144	65	239	121	200
RI3384	181	80	295	151	300

CODICE CODE	VERSIONI STANDARD - STANDARD VERSIONS	€
RI3556	Riduttore manuale - vol. Ø 125 DN50 ÷ DN80 - Gear operator - vol. Ø 125 DN50 ÷ DN80	118,50
RI3382	Riduttore manuale - vol. Ø 125 DN100 ÷ DN150 - Gear operator - vol. Ø 125 DN100 ÷ DN150	119,00
RI3383	Riduttore manuale - vol. Ø 200 DN200 - Gear operator - vol. Ø 200 DN200	170,00
RI3557	Riduttore manuale - vol. Ø 200 DN250 - Gear operator - vol. Ø 200 DN250	170,00
RI3384	Riduttore manuale - vol. Ø 300 DN300 - Gear operator - vol. Ø 300 DN300	265,00

RIDUTTORE DI MANOVRA NON DISINSERIBILE PER VALVOLE A SFERA VALPRES SERIE 72-73 (VOLANTINO VERTICALE)
GEAR OPERATOR, UNDECLUTCHABLE FOR VALPRES BALL VALVES SERIES 72-73 (VERTICAL WHEEL)



PRINCIPALI CARATTERISTICHE - MAIN CHARACTERISTICS		
Materiale corpo Body material	Ghisa protetti da verniciatura	Cast iron, painted
Materiale coperchio Cover material	Ghisa protetti da verniciatura	Cast iron, painted
Materiale quadro Square material	Acciaio sinterizzato	Sintered steel
Momento torcente Torque	Da 250 Nm a 1000 Nm	From 250 Nm to 1000 Nm
Corsa Stroke	90°± 5°	90°± 5°
Temperatura di esercizio Working temperature	-20°C +80°C	-20°C +80°C

MISURA VALVOLA SIZE VALVE	A mm	B mm	C mm	D mm	ØE mm
DN65-80	107	118	152	88	125
DN100-125	142	147	169	116	200
DN150-200	180	161	223	150	300

CODICE CODE	VERSIONI STANDARD - STANDARD VERSIONS	€
890063	Riduttore manuale - vol. Ø 125 completo di Kit per valvola DN 65÷80 - Gear operator - vol. Ø 125 with Kit for valve DN 65÷80	170,00
890064	Riduttore manuale - vol. Ø 200 completo di Kit per valvola DN 100÷125 - Gear operator - vol. Ø 200 with Kit for valve DN 100÷125	228,00
890065	Riduttore manuale - vol. Ø 300 completo di Kit per valvola DN 150 (s.72/73) - 200 (solo s. 73) Gear operator - vol. Ø 300 with Kit for valve DN 150 (s.72/73) - 200 (only s. 73)	327,50
890070	Riduttore manuale - vol. Ø 300 completo di Kit per valvola DN 200 (solo s.72) Gear operator - vol. Ø 300 with Kit for valve DN 200 (only s.72)	327,50

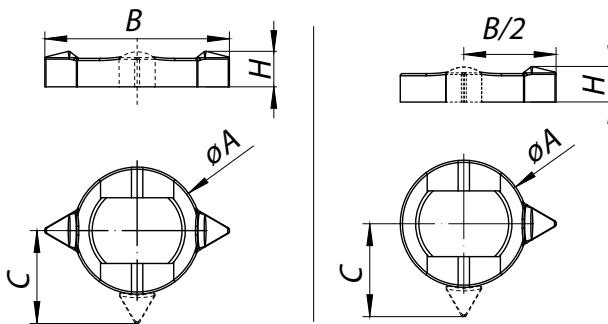
MICROREGOLATORI DI VELOCITA'
FLOW MICROREGULATOR



CODICE - CODE		€
3150100003	Regolatore Bidirezionale per attuatori modello da 32 a 85 (attacco 1/8") Bi-directional flow regulator for actuators mod. from 32 to 85 (1/8" connection)	28,00
3150200008	Regolatore Bidirezionale per attuatori modello da 100 a 270 (attacco 1/4") Bi-directional flow regulator for actuators mod. from 100 to 270 (1/4" connection)	28,00
3150400002	Regolatore di uscita per attuatore modello 330 (attacco 1/2") Uni-directional output flow regulator for mod. 330 (1/2" connection)	36,50

KIT INDICATORE DI POSIZIONE POSITION INDICATORS KIT

NEW

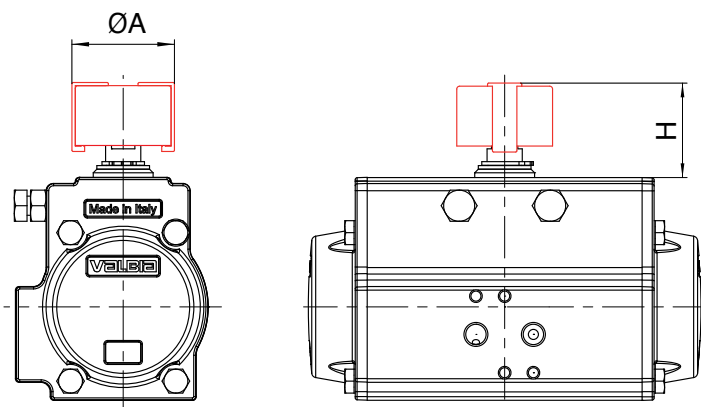


MOD. ATTUATORE - ACTUATOR MOD.	ØA	B	C	H
32-52	22	34,5	18,7	8,1
63	22	34,5	18,7	8,1
75	29	42	21,2	8,1
85-100	29	42	21,2	8,1
115-125	44	64	36	10

MOD. ATTUATORE - ACTUATOR MOD.	ØA	B	C	H
140	44	64	36	10
160	60	80,5	42	10
180	60	80,5	42	10
200-230-270-330	60	80,5	42	10

CODICE CODE	VERSIONI STANDARD - STANDARD VERSIONS	€
RI4490	kit indicatore di posizione per attuatore mod. 32-52 - Position indicator kit for actuator mod. 32-52	5,00
RI4491	kit indicatore di posizione per attuatore mod. 63 - Position indicator kit for actuator mod. 63	5,00
RI4492	kit indicatore di posizione per attuatore mod. 75 - Position indicator kit for actuator mod. 75	5,00
RI4493	kit indicatore di posizione per attuatore mod. 85-100 - Position indicator kit for actuator mod. 85-100	6,50
RI4494	kit indicatore di posizione per attuatore mod. 115-125 - Position indicator kit for actuator mod. 115-125	6,50
RI4495	kit indicatore di posizione per attuatore mod. 140 - Position indicator kit for actuator mod. 140	9,00
RI4496	kit indicatore di posizione per attuatore mod. 160 - Position indicator kit for actuator mod. 160	9,50
RI4497	kit indicatore di posizione per attuatore mod. 180 - Position indicator kit for actuator mod. 180	9,50
RI4498	kit indicatore di posizione per attuatore mod. 200-230-270-330 - Position indicator kit for actuator mod. 200-230-270-330	9,50

INDICATORE DI POSIZIONE POSITION INDICATORS



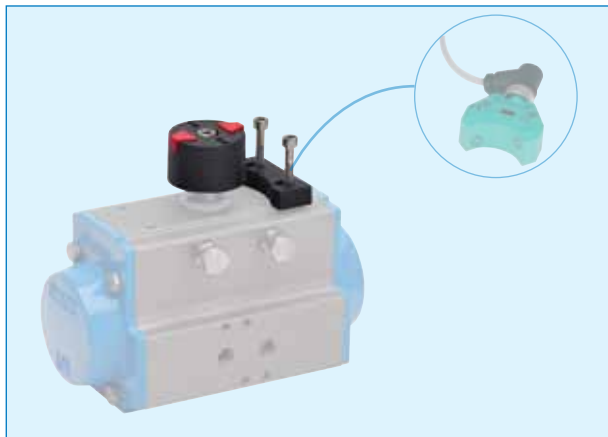
MOD. ATTUATORE - ACTUATOR MOD.*	ØA	H
32÷75	43	30
85÷100	43	40
115÷270	68	54
330	68	74

CODICE CODE	VERSIONI STANDARD - STANDARD VERSIONS	€
RI4550	kit indicatore di posizione per attuatore mod. 32-52-63-75 - Position indicator kit for actuator mod. 32-52-63-75	7,50
RI4551	kit indicatore di posizione per attuatore mod. 85-100 - Position indicator kit for actuator mod. 85-100	7,50
RI4553	kit indicatore di posizione per attuatore mod. 115-125-140-160-180-200-230-270-330 Position indicator kit for actuator mod. 115-125-140-160-180-200-230-270-330	10,00

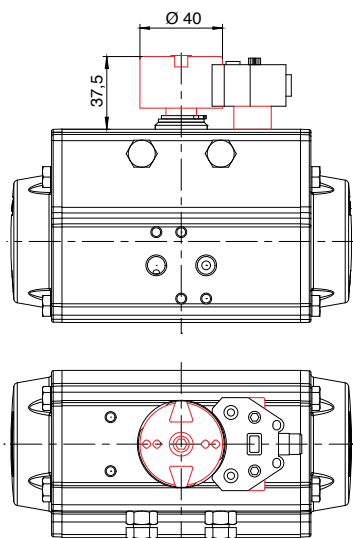
* Valido solo per serie 82 - Valid only for series 82

KIT DI MONTAGGIO PER FINECORSA INDUTTIVI PEPPERL+FUCHS
MOUNTING KIT FOR PEPPERL+FUCHS INDUCTIVE LIMIT SWITCHES

PEPPERL+FUCHS SERIE F25
PEPPERL+FUCHS MODEL F25



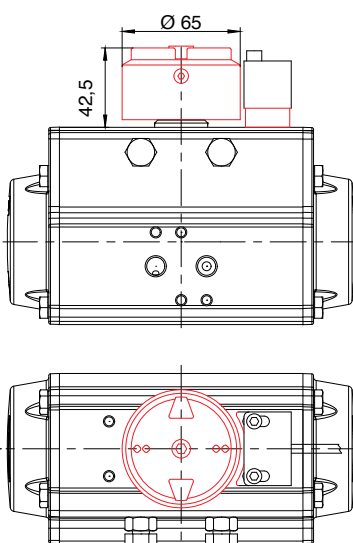
CODICE CODE	MOD. ATTUATORE ACTUATOR MOD.	€
RI3371	52÷100	14,00



KIT DI MONTAGGIO PER FINECORSA INDUTTIVI IFM
MOUNTING KIT FOR INDUCTIVE IFM LIMIT SWITCHES



CODICE CODE	MOD. ATTUATORE ACTUATOR MOD.	€
RI3372	52÷100	14,50



KIT DI MONTAGGIO BOX FINE CORSA (custodia in alluminio) SU VALVOLE MANUALI SERIE 72 TIPO WAFER
MOUNTING KIT FOR LIMIT SWITCHES (aluminium housing) FOR MANUAL WAFER BALL VALVES SERIES 72



CODICE - CODE		€
RI4511	Kit per valvola DN 15÷20 Kit for valve DN 15÷20	60,00
RI4514	Kit per valvola DN 25÷32 Kit for valve DN 25÷32	68,00
RI4515	Kit per valvola DN 40÷50 Kit for valve DN 40÷50	68,00
RI4516	Kit per valvola DN 65÷80 Kit for valve DN 65÷80	72,00
RI4517	Kit per valvola DN 100 Kit for valve DN 100	80,00
RI4518	Kit per valvola DN 150 Kit for valve DN 150	88,00

KIT DI MONTAGGIO BOX FINE CORSA (custodia in alluminio) SU VALVOLE A FARFALLA MANUALI SERIE 600104
/105/117/119/204/205/230/231

MOUNTING KIT FOR LIMIT SWITCHES (aluminium housing) FOR MANUAL BUTTERFLY SERIES 600104/105/117/119/204/205/230/231



CODICE - CODE		€
RI4334	Kit per valvole da DN 50 a DN 150 Kit for valves from DN 50 to DN 150	58,00
RI4335	Kit per valvole da DN 200 a DN 250 Kit for valves from DN 200 to DN 250	58,00
RI4336	Kit per valvola DN 300 Kit for valve DN 300	58,00

KIT PER MONTAGGIO DI N°1 FINE CORSA ELETTROMECCANICO O PNEUMATICO SU VALVOLE MANUALI SERIE 72
MOUNTING KIT FOR N° 1 ELECTROMECHANICAL OR PNEUMATIC LIMIT SWITCH FOR MANUAL VALVES SERIES 72



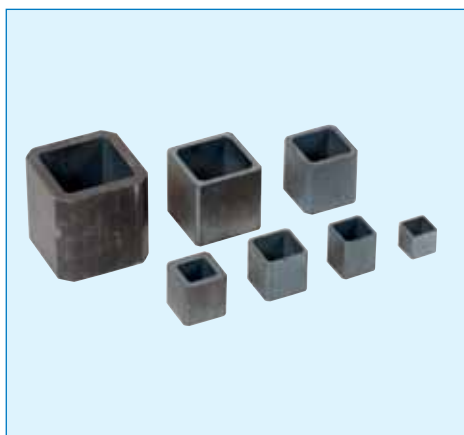
CODICE - CODE		€
RI4329	Kit per N° 1 f/c valvola DN 15÷20 serie 72 Kit for N° 1 l/w valve DN 15÷20 serie 72	30,00
RI4531	Kit per N° 1 f/c valvola DN 25÷32 serie 72 Kit for N° 1 l/w valve DN 25÷32 Series 72	30,50
RI4532	Kit per N° 1 f/c valvola DN 40÷50 serie 72 Kit for N° 1 l/w valve DN 40÷50 serie 72	30,50
RI4533	Kit per N° 1 f/c valvola DN 65÷80 serie 72 Kit for N° 1 l/w valve DN 65÷80 serie 72	30,50
RI4534	Kit per N° 1 f/c valvola DN 100÷125 serie 72 Kit for N° 1 l/w valve DN 100÷125 serie 72	32,00

KIT PER MONTAGGIO DI N°2 PROXIMITY (Ø12 MM) SU VALVOLE MANUALI SERIE 72
MOUNTING KIT FOR N° 2 PROXIMITY SWITCH (Ø 12 MM) FOR MANUAL VALVES SERIES 72



CODICE - CODE		€
RI4545	Kit per N° 2 f/c valvola DN 40-50 serie 72 Kit for N° 2 p.switches valve DN 40-50 serie 72	24,00
RI4543	Kit per N° 2 f/c valvola DN 65÷80 serie 72 Kit for N° 2 p.switches valve DN 65÷80 serie 72	24,00
RI4544	Kit per N° 2 f/c valvola DN 100 serie 72 Kit for N° 2 p.switches valve DN 100 serie 72	28,00

RIDUZIONI QUADRE
SQUARE ADAPTER

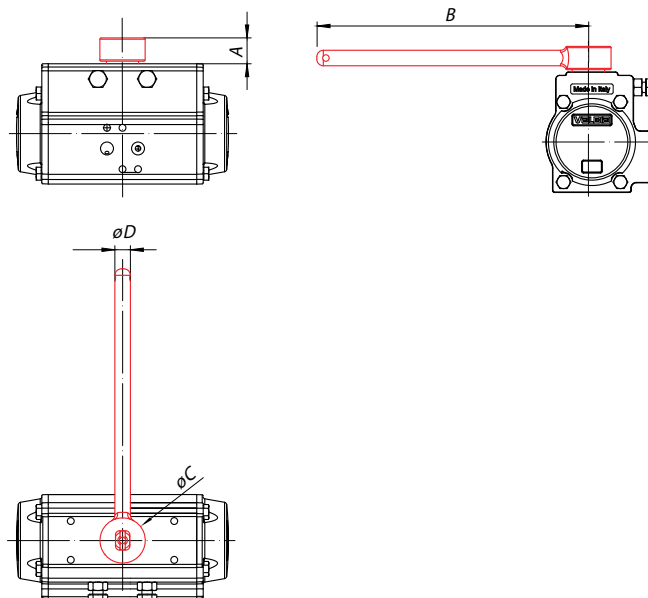


MATERIALE: ACCIAIO - MATERIAL: STEEL		
CODICE - CODE	DIMENSIONI (IN MM) - DIMENSIONS (IN MM)	€
04400110901	Quadra 11 x 9 - Square 11 x 9	2,00
04400141101	Quadra 14 x 11 - Square 14 x 11	2,50
04400171101	Quadra 17 x 11 - Square 17 x 11	2,50
04400171401	Quadra 17 x 14 - Square 17 x 14	2,50
04400221701	Quadra 22 x 17 - Square 22x17	4,00
04400272201	Quadra 27 x 22 - Square 27x22	5,00
04400362701	Quadra 36 x 27 - Square 36x27	7,50

MATERIALE: AISI 316 - MATERIAL: AISI 316		
CODICE - CODE	DIMENSIONI (IN MM) - DIMENSIONS (IN MM)	€
04400110902	Quadra 11 x 9 - Square 11 x 9	3,00
04400140901	Quadra 14 x 9 - Square 14 x 9	3,50
04400141102	Quadra 14 x 11 - Square 14 x 11	3,50
04400171402	Quadra 17 x 14 - Square 17 x 14	4,00
04400221702	Quadra 22 x 17 - Square 22x17	8,00
04400272202	Quadra 27 x 22 - Square 27x22	12,50
04400362702	Quadra 36 x 27 - Square 36x27	25,50

KIT LEVA PER INTERVENTO MANUALE DI EMERGENZA PER ATTUATORI DOPPIO EFFETTO
HANDLE KIT FOR EMERGENCY MANUAL INTERVENTION FOR DOUBLE ACTING ACTUATORS

NEW



MOD. ATTUATORE - ACTUATOR MOD.	A	B	ØC	ØD
32	18	210	30	12
52	20	210	30	12
63	20	210	35	12
75	20	290	40	12
85	20	290	45	12
100	20	290	45	12
115	30	380	60	14
125	30	380	60	14

CODICE CODE	VERSIONI STANDARD - STANDARD VERSIONS	€
RI4476	Kit per mod.32-52 - Kit for mod. 32-52	43,50
RI4477	Kit per mod. 63 - Kit for mod. 63	45,00
RI4478	Kit per mod. 75 - Kit for mod. 75	50,50
RI4479	Kit per mod. 85-100 - Kit for mod. 85-100	52,50
RI4480	Kit per mod. 115-125 - Kit for mod. 115-125	70,00