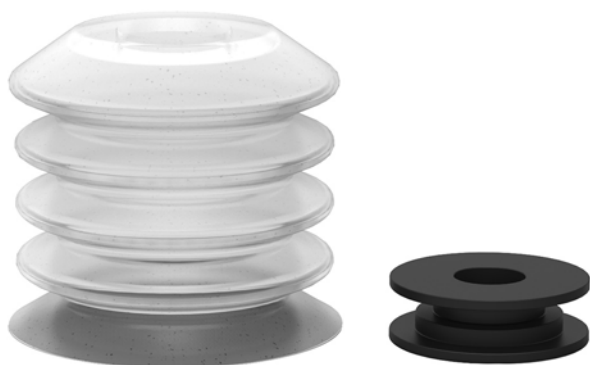


B-BL40-2 FDA, wykrywalna



Przyssawka z długim mieszkiem

- ▶ Silikon jest zgodny z FDA 21 CFR 177.2600 i UE 1935/2004.
- ▶ Materiał przyssawki bez kolorowego pigmentu.
- ▶ Niski procentowy dodatek metalu (Fe) jest mieszany z gumą, czyniąc go wykrywalnym.
- ▶ Przyssawka nadaje się do stosowania w piekarniach do przenoszenia produktów posypanych pestkami, nasionami itp..
- ▶ Odpowiednia do regulacji poziomu.

Siły podnoszenia i dane techniczne

Siła podnoszenia prostopadła do powierzchni, N, przy poziomie podciśnienia			Siła podnoszenia równoległa do powierzchni, N, przy poziomie podciśnienia			Objętość cm ³	Min. promień krzywizny mm	Maks. ugięcie pionowe mm	Waga części gumowej g
20 -kPa	60 -kPa	90 -kPa	20 -kPa	60 -kPa	90 -kPa				
15.6	34.1	45.2	—	—	—	29	11	22	9

Specyfikacja materiałowa

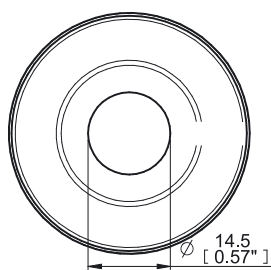
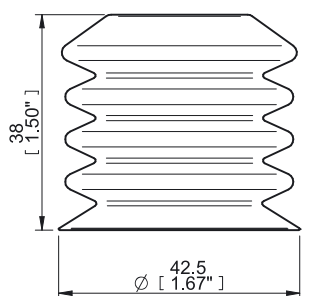
Materiał	Kolor	Twardość °Shore A	Temperatura pracy °C	Substancja wykrywana
Silikon, SIL FDA wykrywalny	Przezroczysty	40	-40–200	Fe

Odporność materiałów

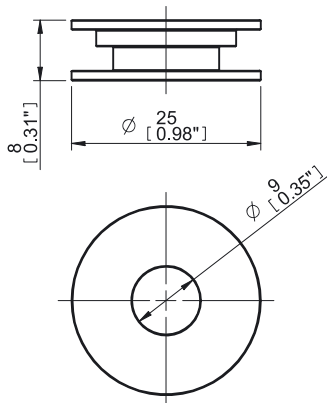
Materiał	Odporność na zużycie	Olej	Warunki atmosferyczne i ozon	Hydrolyza	Benzyna	Stężone kwasy	Alkohol	Utlenianie
Silikon FDA, SIL wykrywalny	Dobra	Słaba	Doskonała	Umiarkowana	Słaba	Słaba	Dobra	Doskonała

Dane do zamówienia

	Opis	Art. Nr
A	Przyssawka B-BL40-2 FDA, wykrywalna	0126599
B	Zacisk podtrzymujący B-BL40-2, wykrywalny	0121660



A



B