

Technika Próżniowa

Przyszłość zależy od dobrego wyboru produktu



Wydanie Specjalne

www.piab.com

 **piab**

B110-2



Przyssawka z krótkim mieszkiem i filtrem

- ▶ Odpowiednie do regulacji poziomu. Kilka przyssawek z krótkimi mieszkami zamocowanych w jednym urządzeniu może przenosić przedmioty o zróżnicowanej wysokości i kształcie, na przykład wytłoczki lub blachy faliste.
- ▶ Ruch podnoszący może zostać wykorzystany do oddzielania małych i cienkich przedmiotów.
- ▶ W celu zapewnienia precyzji i bezpieczeństwa transportu, przy sile podnoszenia skierowanej równoległe do powierzchni przenoszone mogą być jedynie przedmioty o niewielkim ciężarze.

Siły podnoszenia i dane techniczne

Siła podnoszenia prostopadła do powierzchni, N, przy poziomie podciśnienia			Siła podnoszenia równoległa do powierzchni, N, przy poziomie podciśnienia			Objętość cm ³	Min. promień krzywizny mm	Maks. ugięcie pionowe mm	Waga części gumowej g
20 -kPa	60 -kPa	90 -kPa	20 -kPa	60 -kPa	90 -kPa				
137	343	461	—	—	—	310	60	35	120

Specyfikacja materiałów

Materiał	Kolor	Twardość °Shore A	Temperatura pracy °C
Nitryl-PVC, NPV	Czarny	50	0–90*
Silikon, SIL	Czerwony	50	-40–200*

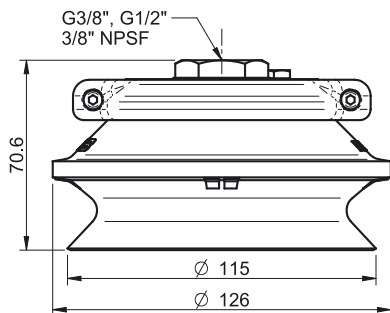
* Wkładka filtracyjna maks. 80°C

Odporność materiałów

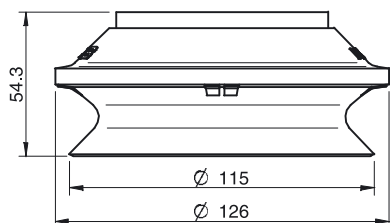
Materiał	Odporność na zużycie	Olej	Warunki atmosferyczne i ozon	Hydroliza	Benzyna	Stężone kwasy	Alkohol	Utlenianie
Nitryl-PVC, NPV	Doskonała	Doskonała	Dobra	Dobra	Doskonała	Umiarkowana	Dobra	Dobra
Silikon, SIL	Dobra	Słaba	Doskonała	Umiarkowana	Słaba	Słaba	Dobra	Doskonała

Dane do zamówienia

Kompletne przyssawki	Art. Nr
Przyssawka B110-2 Nitril-PVC z filtrem, G3/8" żeński, z filtrem siatkowym	0101902
Przyssawka B110-2 Nitril-PVC z filtrem, 3/8" NPSF żeński, z filtrem siatkowym	0101903
Przyssawka B110-2 Nitril-PVC z filtrem, G1/2" żeński, z filtrem siatkowym	0101904
Przyssawka B110-2 Silikon z filtrem, G3/8" żeński, z filtrem siatkowym	0101896
Przyssawka B110-2 Silikon z filtrem, 3/8" NPSF żeński, z filtrem siatkowym	0101897
Przyssawka B110-2 Silikon z filtrem, G1/2" żeński, z filtrem siatkowym	0101898



Część gumowa	Art. Nr
Przyssawka B110-2 Nitril-PVC z filtrem	0101944
Przyssawka B110-2 Silikon z filtrem	0101945



Mocowanie	Art. Nr
Mocowanie G3/8" żeńskie, z filtrem siatkowym	0100557
Mocowanie 110, G1/2" żeńskie, z filtrem siatkowym	0100561
Mocowanie 110, 3/8" NPSF żeńskie, z filtrem siatkowym	0100559

Dodatkowe informacje oraz zwymiarowane rysunki znajdują się w rozdziale Mocowania przyssawek/ chwytaków.

Części zamienne	Materiał	Temperatura pracy °C	Art. Nr
Filtr do B110-2	Polietylen, PE	-40–80	3150249