

Technika Próżniowa

Przyszłość zależy od dobrego wyboru produktu



Wydanie Specjalne

www.piab.com

 **piab**

B15-2 FDA



Przyssawka z krótkim mieszkiem

- ▶ Wykonane z silikonu spełniającego wymagania FDA 21 CFR 177.2600.
- ▶ Ruch podnoszący w celu oddzielania małych i cienkich przedmiotów.
- ▶ Przy sile podnoszenia skierowanej równoległe do powierzchni przenoszone mogą być jedynie przedmioty o niewielkim ciężarze.
- ▶ Odpowiednie do regulacji poziomu.

Siły podnoszenia i dane techniczne

Siła podnoszenia prostopadła do powierzchni, N, przy poziomie podciśnienia			Siła podnoszenia równoległa do powierzchni, N, przy poziomie podciśnienia			Objętość cm ³	Min. promień krzywizny mm	Maks. ugięcie pionowe mm	Waga części gumowej g
20 -kPa	60 -kPa	90 -kPa	20 -kPa	60 -kPa	90 -kPa				
2.9	5.9	8.9	—	—	—	1.1	5.0	6.5	1.5

Specyfikacja materiałowa

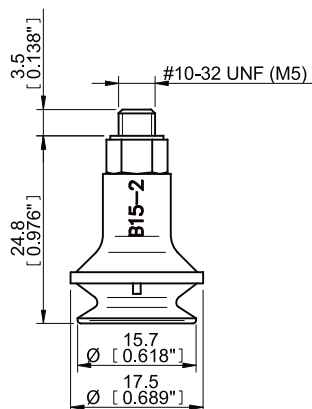
Materiał	Kolor	Twardość °Shore A	Temperatura pracy °C
Silikon, SIL FDA	Przezroczysty	50	-40–200

Odporność materiałów

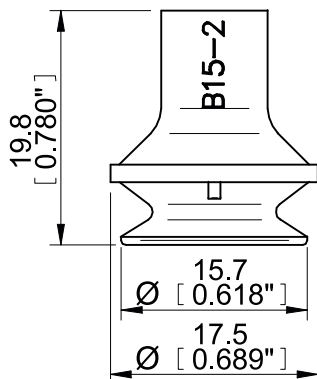
Materiał	Odporność na zużycie	Olej	Warunki atmosferyczne i ozon	Hydroliza	Benzyna	Stężone kwasy	Alkohol	Utlenianie
Silikon, SIL FDA	Dobra	Słaba	Doskonała	Umiarkowana	Słaba	Słaba	Dobra	Doskonała

Dane do zamówienia

Kompletna przyssawka	Art. Nr
Przyssawka B15-2 Silikon FDA, M5 męski	9909607



Część gumowa	Art. Nr
Przyssawka B15-2 Silikon FDA	0200271



Mocowanie	Art. Nr
Mocowanie M5 męskie, 10-15	3107030

Dodatkowe informacje oraz zwymiarowane rysunki znajdują się w rozdziale Mocowania przyssawek/ chwytaków.