

# Technika Próżniowa

Przyszłość zależy od dobrego wyboru produktu



Wydanie Specjalne

[www.piab.com](http://www.piab.com)

 **piab**

## B20



### Przyssawka z krótkim mieszkiem

- ▶ Odpowiednie do regulacji poziomu. Kilka przyssawek z krótkimi mieszkami zamocowanych w jednym urządzeniu może przenosić przedmioty o zróżnicowanej wysokości i kształcie, na przykład wytłoczki lub blachy faliste.
- ▶ Ruch podnoszący może zostać wykorzystany do oddzielania małych i cienkich przedmiotów.
- ▶ W celu zapewnienia precyzji i bezpieczeństwa transportu, przy sile podnoszenia skierowanej równoległe do powierzchni przenoszone mogą być jedynie przedmioty o niewielkim ciężarze.

### Siły podnoszenia i dane techniczne

Siła podnoszenia prostopadła do powierzchni, N, przy poziomie podciśnienia			Siła podnoszenia równoległa do powierzchni, N, przy poziomie podciśnienia			Objętość cm <sup>3</sup>	Min. promień krzywizny mm	Maks. ugięcie pionowe mm	Waga części gumowej g
20 -kPa	60 -kPa	90 -kPa	20 -kPa	60 -kPa	90 -kPa				
5.9	9.8	14	—	—	—	2.7	10	10	3.2

### Specyfikacja materiałowa

Materiał	Kolor	Twardość °Shore A	Temperatura pracy °C
Chloropren, CR	Czarny	60	-40–110
Silikon, SIL	Czerwony	50	-40–200
HNBR	Niebieski	50	-30-140*

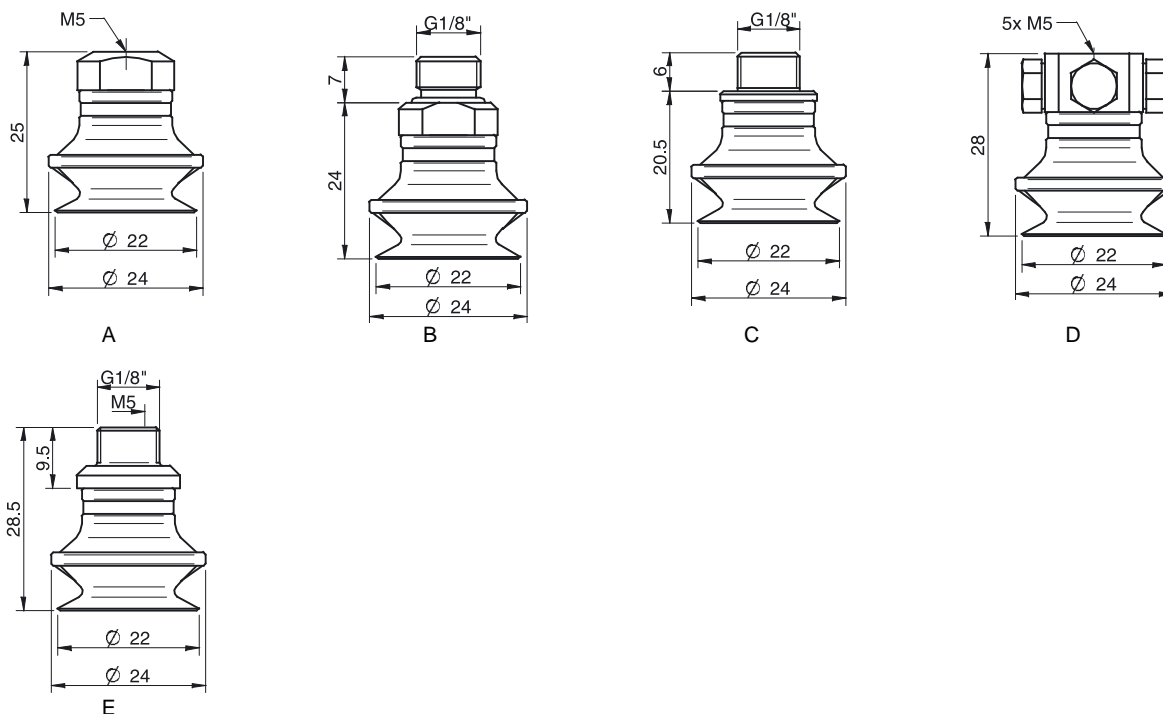
\*Dla krótkiego okresu czasu do 160 °C

### Odporność materiałów

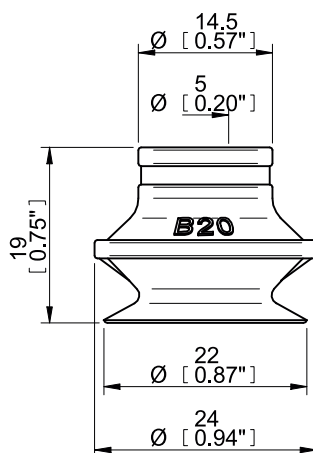
Materiał	Odporność na zużycie	Olej	Warunki atmosferyczne i ozon	Hydroliza	Benzyna	Stężone kwasy	Alkohol	Utlenianie
Chloropren, CR	Doskonała	Umiarkowana	Dobra	Dobra	Umiarkowana	Słaba	Dobra	Dobra
Silikon, SIL	Dobra	Słaba	Doskonała	Umiarkowana	Słaba	Słaba	Dobra	Doskonała
HNBR	Doskonała	Doskonała	Doskonała	Dobra	Doskonała	Umiarkowana	Dobra	Doskonała

### Dane do zamówienia

	Kompletne przyssawki	Art. Nr
A	Przyssawka B20 Chloropren, M5 żeński	0101160
A	Przyssawka B20 Chloropren, M5 żeński, z zaworem sterującym o podwójnym przepływie	0101166
B	Przyssawka B20 Chloropren, G1/8" męski, z filtrem siatkowym	0101161
B	Przyssawka B20 Chloropren, G1/8" męski, z filtrem siatkowym i z zaworem sterującym o podwójnym przepływie	0101167
C	Przyssawka B20 Chloropren, G1/8" męski/M5 żeński, z filtrem siatkowym	0101165
C	Przyssawka B20 Chloropren, G1/8" męski/M5 żeński, z zaworem sterującym o podwójnym przepływie	0101169
D	Przyssawka B20 Chloropren, 5xM5 żeński	0101164
A	Przyssawka B20 Silikon, M5 żeński	0101171
A	Przyssawka B20 Silikon, M5 żeński, z zaworem sterującym o podwójnym przepływie	0101177
B	Przyssawka B20 Silikon, G1/8" męski, z filtrem siatkowym	0101172
B	Przyssawka B20 Silikon, G1/8" męski, z filtrem siatkowym i z zaworem sterującym o podwójnym przepływie	0101178
C	Przyssawka B20 Silikon, G1/8" męski/M5 żeński, z filtrem siatkowym	0101176
C	Przyssawka B20 Silikon, G1/8" męski/M5 żeński, z zaworem sterującym o podwójnym przepływie	0101180
D	Przyssawka B20 Silikon, 5xM5 żeński	0101175
D	Przyssawka B20 Silikon, 5xM5 żeński, z zaworem sterującym o podwójnym przepływie	0101181
E	Przyssawka B20 Chloropren, G1/8" męski/M5 żeński, PA	0110949
E	Przyssawka B20 Silikon, G1/8" męski/M5 żeński, PA	0110336



Część gumowa	Art. Nr
Przyssawka B20 Chloropren	0101101
Przyssawka B20 Silikon	0101102
Przyssawka B20 HNBR	0128712



Mocowanie	Art. Nr
Mocowanie M5 żeńskie	3250003
Mocowanie M5 żeńskie, z zaworem sterującym o podwójnym przepływie	3251001
Mocowanie G1/8" męskie, z filtrem siatkowym	3250085
Mocowanie G1/8" męskie, z filtrem siatkowym i z zaworem sterującym o podwójnym przepływie	3251002
Mocowanie G1/8" męskie / M5 żeńskie, z filtrem siatkowym	0101152
Mocowanie G1/8" męskie / M5 żeńskie, z zaworem sterującym o podwójnym przepływie	3251004
Mocowanie 5xM5 żeńskie	0100260
Mocowanie 5xM5 żeńskie, z zaworem sterującym o podwójnym przepływie	3251005
Mocowanie G1/8" męskie / M5 żeńskie, PA	3150196

*Dodatkowe informacje oraz zwymiarowane rysunki znajdują się w rozdziale Mocowania przyssawek/chwytaków.*