

Technika Próżniowa

Przyszłość zależy od dobrego wyboru produktu



Wydanie Specjalne

www.piab.com

 **piab**

B20 FDA



Przyssawka z krótkim mieszkiem

- ▶ Wykonane z silikonu spełniającego wymagania FDA 21 CFR 177.2600.
- ▶ Odpowiednie do regulacji poziomu. Kilka przyssawek z krótkimi mieszkami zamocowanych w jednym urządzeniu może przenosić przedmioty o zróżnicowanej wysokości i kształcie, na przykład wytłoczki lub blachy faliste.
- ▶ Ruch podnoszący może zostać wykorzystany do oddzielania małych i cienkich przedmiotów.
- ▶ W celu zapewnienia precyzji i bezpieczeństwa transportu, przy sile podnoszenia skierowanej równoległe do powierzchni przenoszone mogą być jedynie przedmioty o niewielkim ciężarze.

Siły podnoszenia i dane techniczne

Siła podnoszenia prostopadła do powierzchni, N, przy poziomie podciśnienia			Siła podnoszenia równoległa do powierzchni, N, przy poziomie podciśnienia			Objętość cm ³	Min. promień krzywizny mm	Maks. ugięcie pionowe mm	Waga części gumowej g
20 -kPa	60 -kPa	90 -kPa	20 -kPa	60 -kPa	90 -kPa				
5.9	9.8	14	—	—	—	2.7	10	10	3.2

Specyfikacja materiałowa

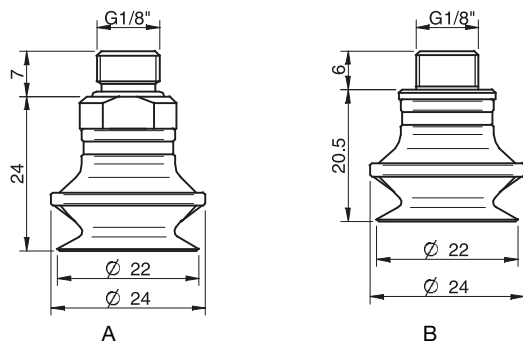
Materiał	Kolor	Twardość °Shore A	Temperatura pracy °C
Silikon, SIL FDA	Przezroczysty	50	-40–200

Odporność materiałów

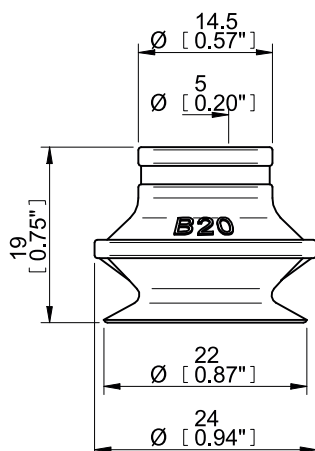
Materiał	Odporność na zużycie	Olej	Warunki atmosferyczne i ozon	Hydroliza	Benzyna	Stężone kwasy	Alkohol	Utlenianie
Silikon, SIL FDA	Dobra	Słaba	Doskonała	Umiarkowana	Słaba	Słaba	Dobra	Doskonała

Dane do zamówienia

	Kompletna przyssawka	Art. Nr
A	Przyssawka B20 Silikon FDA, G1/8" męski, z filtrem siatkowym	9909608
B	Przyssawka B20 Silikon FDA, G1/8" męski/M5 żeński, z filtrem siatkowym	9909700



Część gumowa	Art. Nr
Przyssawka B20 Silikon FDA	0200405



Mocowania	Art. Nr
Mocowanie G1/8" męskie, z filtrem siatkowym	3250085
Mocowanie G1/8" męskie / M5 żeńskie, z filtrem siatkowym	0101152

Dodatkowe informacje oraz zwymiarowane rysunki znajdują się w rozdziale Mocowania przyssawek/ chwytaków.