

B30-2



Przyssawka z krótkim mieszkiem

- ▶ Odpowiednie do regulacji poziomu; kilka przyssawek z krótkimi mieszkami zamocowanych w jednym urządzeniu może przenosić przedmioty o zróżnicowanej wysokości i kształcie, na przykład wytłoczki lub blachy faliste.
- ▶ Ruch podnoszący może zostać wykorzystany do oddzielania małych i cienkich przedmiotów.
- ▶ W celu zapewnienia precyzji i bezpieczeństwa transportu, przy sile podnoszenia skierowanej równoległe do powierzchni przenoszone mogą być jedynie przedmioty o niewielkim ciężarze.

Siły podnoszenia i dane techniczne

Siła podnoszenia prostopadła do powierzchni, N, przy poziomie podciśnienia			Siła podnoszenia równoległa do powierzchni, N, przy poziomie podciśnienia			Objętość cm ³	Min. promień krzywizny mm	Maks. ugięcie pionowe mm	Waga części gumowej g
20 -kPa	60 -kPa	90 -kPa	20 -kPa	60 -kPa	90 -kPa				
12.0	22.0	27	—	—	—	10	15	15	7.0

Specyfikacja materiałów

Materiał	Kolor	Twardość °Shore A	Temperatura pracy °C
Chloropren, CR	Czarny	60	-40–110
Silikon, SIL	Czerwony	50	-40–200
HNBR	Szaro-niebieski	75	-30–140*

*Dla krótkich okresów czasu do 160 °C.

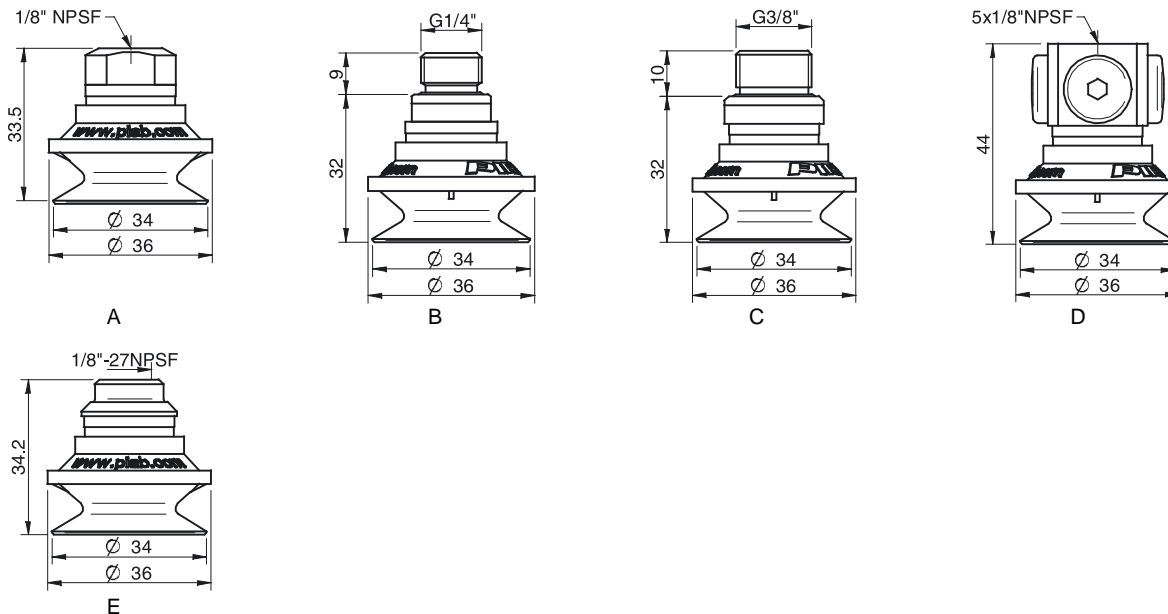
Odporność materiałów

Materiał	Odporność na zużycie	Olej	Warunki atmosferyczne i ozon	Hydroliza	Benzyna	Stężone kwasy	Alkohol	Utlenianie
Chloropren, CR	Doskonała	Umiarkowana	Dobra	Dobra	Umiarkowana	Słaba	Dobra	Dobra
Silikon, SIL	Dobra	Słaba	Doskonała	Umiarkowana	Słaba	Słaba	Dobra	Doskonała
HNBR	Doskonała	Doskonała	Doskonała	Dobra	Doskonała	Umiarkowana	Dobra	Doskonała

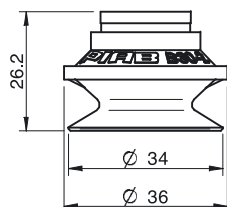
Dane do zamówienia

	Kompletne przyssawki	Art. Nr
A	Przyssawka B30-2 Chloropren, 1/8" NPSF żeński, z filtrem siatkowym	0101423
A	Przyssawka B30-2 Chloropren, 1/8" NPSF żeński, z zaworem sterującym o podwójnym przepływie	0101424
B	Przyssawka B30-2 Chloropren, G1/4" męski, z filtrem siatkowym	0101418
B	Przyssawka B30-2 Chloropren, G1/4" męski, z filtrem siatkowym i zaworem sterującym o podwójnym przepływie	0101425
C	Przyssawka B30-2 Chloropren, G3/8" męski, z filtrem siatkowym	0101420
C	Przyssawka B30-2 Chloropren, G3/8" męski, z filtrem siatkowym i z zaworem sterującym o podwójnym przepływie	0101427
D	Przyssawka B30-2 Chloropren, 5x1/8" NPSF żeński	0101422
A	Przyssawka B30-2 Silikon, 1/8" NPSF żeński, z filtrem siatkowym	0101436
A	Przyssawka B30-2 Silikon, 1/8" NPSF żeński, z zaworem sterującym o podwójnym przepływie	0101437
B	Przyssawka B30-2 Silikon, G1/4" męski, z filtrem siatkowym	0101431
B	Przyssawka B30-2 Silikon, G1/4" męski, z filtrem siatkowym i z zaworem sterującym o podwójnym przepływie	0101438

Kompletne przyssawki		Art. Nr
C	Przyssawka B30-2 Silikon, G3/8" męski, z filtrem siatkowym	0101433
C	Przyssawka B30-2 Silikon, G3/8" męski, z filtrem siatkowym i z zaworem sterującym o podwójnym przepływie	0101440
D	Przyssawka B30-2 Silikon, 5x1/8" NPSF żeński	0101435
D	Przyssawka B30-2 Silikon, 5x1/8" NPSF żeński, z zaworem sterującym o podwójnym przepływie	0101442
A	Przyssawka B30-2 HNBR, 1/8" NPSF żeński, z filtrem siatkowym	0108078
B	Przyssawka B30-2 HNBR, G1/4" męski, z filtrem siatkowym	0108167
C	Przyssawka B30-2 HNBR, G3/8" męski, z filtrem siatkowym	0108168
E	Przyssawka B30-2 Chloropren, 1/8" NPSF żeński, PA	0109845
E	Przyssawka B30-2 Silikon, 1/8" NPSF żeński, PA	0110343



Część gumowa		Art. Nr
Przyssawka B30-2 Chloropren		0101103
Przyssawka B30-2 Silikon		0101104
Przyssawka B30-2 HNBR		0108077



Mocowanie		Art. Nr
Mocowanie 1/8" NPSF żeńskie, 30–40, z filtrem siatkowym		0101153
Mocowanie 1/8" NPSF żeńskie, 30–40, z zaworem sterującym o podwójnym przepływie		3251006
Mocowanie G1/4" męskie, 30–40, z filtrem siatkowym		3250091
Mocowanie G1/4" męskie, 30–40, z filtrem siatkowym i z zaworem sterującym o podwójnym przepływie		3251007
Mocowanie G3/8" męskie, 30–40, z filtrem siatkowym		3250086
Mocowanie G3/8" męskie, 30–40, z z filtrem siatkowym i z zaworem sterującym o podwójnym przepływie		3251009
Mocowanie 5x1/8" NPSF żeńskie, 30–40		0100261
Mocowanie 5x1/8" NPSF żeńskie, 30–40, z zaworem sterującym o podwójnym przepływie		3251011
Mocowanie 1/8" NPSF żeńskie, 30–40, PA		3150197

Dodatkowe informacje oraz zwymiarowane rysunki znajdują się w rozdziale Mocowania przyssawek/chwytaków.