

Technika Próżniowa

Przyszłość zależy od dobrego wyboru produktu



Wydanie Specjalne

www.piab.com

The Piab logo consists of a stylized green shape resembling a vacuum cup or a suction head, followed by the word "piab" in a bold, black, sans-serif font.

B40 FDA



Przysawka z krótkim mieszkiem

- ▶ Wykonane z silikonu spełniającego wymagania FDA 21 CFR 177.2600.
- ▶ Odpowiednie do regulacji poziomu. Kilka przysawek z krótkimi mieszkami zamocowanych w jednym urządzeniu może przenosić przedmioty o zróżnicowanej wysokości i kształcie, na przykład wytłoczki lub blachy faliste.
- ▶ Ruch podnoszący może zostać wykorzystany do oddzielania małych i cienkich przedmiotów.
- ▶ W celu zapewnienia precyzji i bezpieczeństwa transportu, przy sile podnoszenia skierowanej równoległe do powierzchni przenoszone mogą być jedynie przedmioty o niewielkim ciężarze.

Siły podnoszenia i dane techniczne

Siła podnoszenia prostopadła do powierzchni, N, przy poziomie podciśnienia			Siła podnoszenia równoległa do powierzchni, N, przy poziomie podciśnienia			Objętość cm ³	Min. promień krzywizny mm	Maks. ugięcie pionowe mm	Waga części gumowej g
20 -kPa	60 -kPa	90 -kPa	20 -kPa	60 -kPa	90 -kPa				
22.0	39	49	—	—	—	15	20	12	10.0

Specyfikacja materiałowa

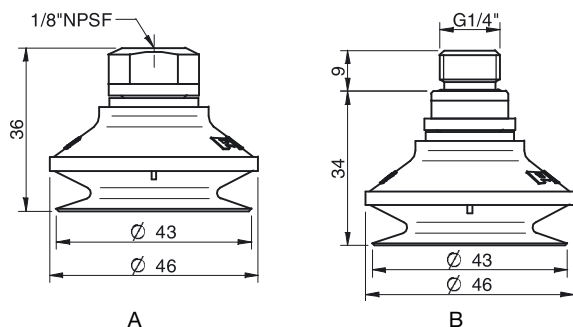
Materiał	Kolor	Twardość °Shore A	Temperatura pracy °C
Silikon, SIL FDA	Przezroczysty	50	-40–200

Odporność materiałów

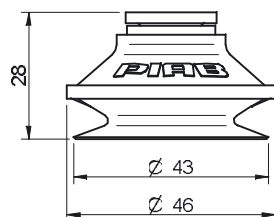
Materiał	Odporność na zużycie	Olej	Warunki atmosferyczne i ozon	Hydroliza	Benzyna	Stężone kwasy	Alkohol	Utlenianie
Silikon, SIL FDA	Dobra	Słaba	Doskonała	Umiarkowana	Słaba	Słaba	Dobra	Doskonała

Dane do zamówienia

	Kompletna przysawka	Art. Nr
A	Przysawka B40 Silikon FDA, 1/8" NPSF żeński, z filtrem siatkowym	9909613
B	Przysawka B40 Silikon FDA, G1/4" męski, z filtrem siatkowym	9909611



Część gumowa	Art. Nr
Przyssawka B40 Silikon FDA	0200408



Mocowanie	Art. Nr
Mocowanie 1/8" NPSF żeńskie, 30–40, z filtrem siatkowym	0101153
Mocowanie G1/4" męskie, 30–40, z filtrem siatkowym	3250091

Dodatkowe informacje oraz zwymiarowane rysunki znajdują się w rozdziale Mocowania przyssawek/chwytaków.