

Technika Próżniowa

Przyszłość zależy od dobrego wyboru produktu



Wydanie Specjalne

www.piab.com

 **piab**

B5



Przyssawka z krótkim mieszkiem

- ▶ Ruch podnoszący w celu oddzielania małych i cienkich przedmiotów.
- ▶ Przy sile podnoszenia skierowanej równoległe do powierzchni przenoszone mogą być jedynie przedmioty o niewielkim ciężarze.
- ▶ Odpowiednie do regulacji poziomu.
- ▶ Przyssawki z silikonu przewodzącego nadają się do przenoszenia elementów wrażliwych na ładunki elektrostatyczne.

Siły podnoszenia i dane techniczne

Siła podnoszenia prostopadła do powierzchni, N, przy poziomie podciśnienia			Siła podnoszenia równoległa do powierzchni, N, przy poziomie podciśnienia			Objętość cm ³	Min. promień krzywizny mm	Maks. ugięcie pionowe mm	Waga części gumowej g
20 -kPa	60 -kPa	90 -kPa	20 -kPa	60 -kPa	90 -kPa				
0.30	0.80	1.0	—	—	—	0.05	1.5	1.5	0.11

Specyfikacja materiałowa

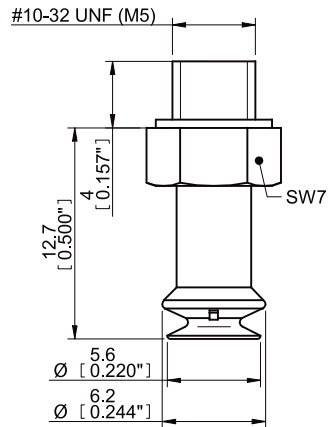
Materiał	Kolor	Twardość °Shore A	Temperatura pracy °C
Chloropren, CR	Czarny	50	-40–110
Silikon, SIL	Czerwony	50	-40–200
Silikon przewodzący, CSIL	Czarny	50	-55–230
Półprzewodzący EPDM	Czarny	50	-40–120
HNBR	Niebieski	50	-30–140

Odporność materiałów

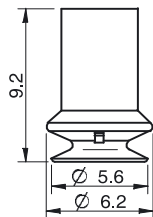
Materiał	Odporność na zużycie	Olej	Warunki atmosferyczne i ozon	Hydroliza	Benzyna	Stężone kwasy	Alkohol	Utlenianie
Chloropren, CR	Doskonała	Umiarkowana	Dobra	Dobra	Umiarkowana	Słaba	Dobra	Dobra
Silikon, SIL	Dobra	Słaba	Doskonała	Umiarkowana	Słaba	Słaba	Dobra	Doskonała
Silikon przewodzący, CSIL	Dobra	Słaba	Doskonała	Umiarkowana	Słaba	Słaba	Dobra	Doskonała
Półprzewodzący EPDM	Umiarkowana	Słaba	Doskonała	Dobra	Słaba	Słaba	Doskonała	Doskonała
HNBR	Doskonała	Doskonała	Doskonała	Dobra	Doskonała	Umiarkowana	Dobra	Doskonała

Dane do zamówienia

Kompletna przyssawka	Art. Nr
Przyssawka B5 Chloropren, M5 męski	3250082
Przyssawka B5 Silikon, M5 męski	3250082S
Przyssawka B5 Silikon przewodzący, M5 męski	3250082SC



Część gumowa	Art. Nr
Przyssawka B5 Chloropren	3150286
Przyssawka B5 Silikon	3150286S
Przyssawka B5 Silikon przewodzący	3150286SC



Mocowanie	Art. Nr
Mocowanie M5 męskie, 5-8	3107031

Dodatkowe informacje oraz zwymiarowane rysunki znajdują się w rozdziale Mocowania przyssawek/chwytaków.