

# Technika Próżniowa

Przyszłość zależy od dobrego wyboru produktu



Wydanie Specjalne

[www.piab.com](http://www.piab.com)

 **piab**

## B75P



### Przyssawka z krótkim mieszkiem

- ▶ Odpowiednie do regulacji poziomu oraz przenoszenia przedmiotów o nierównych i porowatych powierzchniach, jak np. tektura.
- ▶ W przyssawkach dwukolorowych mieszek oraz wargę uszczelniającą wykonane są z materiałów o różnej twardości, co powoduje, że przyssawka jest mocna i stabilna, jednocześnie zaś miękka i elastyczna.
- ▶ Przyssawki ze specjalnie opracowanego materiału DURAFLEX® łączą w sobie elastyczność gumy i odporność na zużycie poliuretanu.
- ▶ Materiał DURAFLEX® nie pozostawia śladów na przenoszonym przedmiocie.

### Siły podnoszenia i dane techniczne

Materiał	Siła podnoszenia prostopadła do powierzchni, N, przy poziomie podciśnienia			Siła podnoszenia równoległa do powierzchni, N, przy poziomie podciśnienia			Objętość cm <sup>3</sup>	Min. promień krzywizny mm	Maks. ruch pionowy mm	Waga części gumowej g
	20 -kPa	60 -kPa	90 -kPa	20 -kPa	60 -kPa	90 -kPa				
PU30°/60°	61	149	202	44	96	114	110	90	20	48
PU60°	83	196	255	121	229	298	110	90	20	72

### Specyfikacja materiałowa

Materiał	Kolor	Twardość °Shore A	Temperatura pracy °C
Poliuretan, PU30	Żółty przezroczysty	30	10–50
Poliuretan, PU60	Zielony przezroczysty	60	10–50

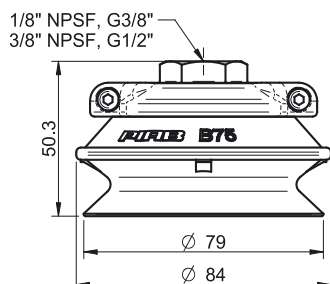
### Odporność materiałów

Odporność na zużycie	Olej	Warunki atmosferyczne i ozon	Hydroliza	Benzyna	Stężone kwasy	Etanol	Metanol	Utlenianie
Doskonała	Doskonała	Doskonała	Umiarkowana**	Umiarkowana	Umiarkowana**	Umiarkowana	Słaba	Słaba

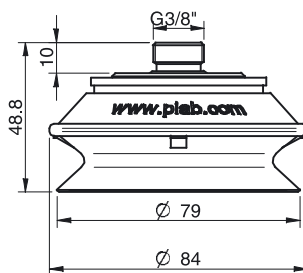
\*\*Prosimy o kontakt z firmą Piab.

## Dane do zamówienia

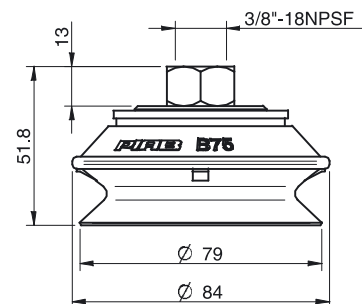
	Kompletne przyssawki	Art. Nr
A	Przyssawka B75P Poliuretan 30/60, 1/8" NPSF żeński, z filtrem siatkowym	0106345
A	Przyssawka B75P Poliuretan 30/60, G3/8" żeński, z filtrem siatkowym	0106346
A	Przyssawka B75P Poliuretan 30/60, 3/8" NPSF żeński, z filtrem siatkowym	0106347
A	Przyssawka B75P Poliuretan 30/60, G1/2" żeński, z filtrem siatkowym	0106348
A	Przyssawka B75P Poliuretan 60, 1/8" NPSF żeński, z filtrem siatkowym	0111600
A	Przyssawka B75P Poliuretan 60, G3/8" żeński, z filtrem siatkowym	0111601
A	Przyssawka B75P Poliuretan 60, 3/8" NPSF żeński, z filtrem siatkowym	0111602
A	Przyssawka B75P Poliuretan 60, G1/2" żeński, z filtrem siatkowym	0111603
B	Przyssawka B75P Poliuretan 30/60, wkład gwintowany G3/8" męski, z filtrem siatkowym	0106833
B	Przyssawka B75P Poliuretan 60, wkład gwintowany G3/8" męski z filtrem siatkowym	0107319
C	Przyssawka B75P Poliuretan 30/60, 3/8" NPSF żeński	0108790
C	Przyssawka B75P Poliuretan 60, 3/8" NPSF żeński	0108791



A

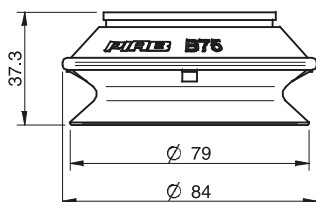


B

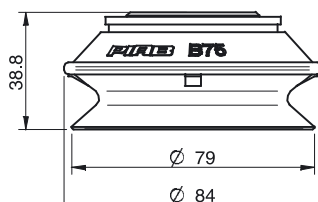


C

	Część gumowa	Art. Nr
A	Przyssawka B75P Poliuretan 30/60	0104723
A	Przyssawka B75P Poliuretan 60	0111594
B	Przyssawka B75P Poliuretan 30/60, do wkładu gwintowanego	0106832
B	Przyssawka B75P Poliuretan 60, do wkładu gwintowanego	0107318



A



B

	Mocowanie	Art. Nr
	Mocowanie 75, 1/8" NPSF żeńskie, z filtrem siatkowym	0100548
	Mocowanie 75, G3/8" żeńskie, z filtrem siatkowym	0100551
	Mocowanie 75, 3/8" NPSF żeńskie, z filtrem siatkowym	0100553
	Mocowanie 75, G1/2" żeńskie, z filtrem siatkowym	0100555
	Wkład gwintowany G3/8" męski, z o-ringiem i z filtrem siatkowym	0107148

Dodatkowe informacje oraz zwymiarowane rysunki znajdują się w rozdziale Mocowania przyssawek/ chwytaków.