

Technika Próżniowa

Przyszłość zależy od dobrego wyboru produktu



Wydanie Specjalne

www.piab.com

 **piab**

BFF40P, BFF60P, BFF80P, BFF110P



Cechy

- ▶ Przyssawki specjalnie zaprojektowane do przenoszenia zaolejonych przedmiotów, takich jak: arkusze blach w procesach tłoczenia.
- ▶ Normalne zużycia przyssawki nie wpływa na siłę podnoszenia.
- ▶ Najlepszy wybór dla blach o zaolejeniu większym od 0.1g/m².
- ▶ Dzięki bardzo dobremu chwytaniu zaolejonych powierzchni, przyssawka może opierać się 2-4 razy większym siłom ścinającym niż w konwencjonalnych przyssawkach.
- ▶ Wykonanie "BFF" nadaje się do nierównych/zakrzywionych powierzchni lub gdy wymagana jest kompensacja poziomu – np.: w aplikacjach zdejmowania z palet.
- ▶ Płaskie wzmocnienia wewnątrz przyssawki poprawiają stabilność w ruchu w każdym kierunku.
- ▶ Przyssawki ze specjalnie opracowanego materiału DURAFLEX® łączą w sobie elastyczność gumy i odporność na zużycie poliuretanu. Materiał nie pozostawia śladów na przenoszonym przedmiocie.

Siły podnoszenia i dane techniczne

Model	Przenoszony materiał	Siła podnoszenia prostopadła do powierzchni, N, przy poziomie podciśnienia		Siły ścinające równoległe do powierzchni, N, przy poziomie podciśnienia		Objętość cm ³	Min. promień krzywizny mm	Waga g
		60 -kPa	90 -kPa	60 -kPa	90 -kPa			
BFF40P	Zaolejone stalowe arkusze blach	45 (43*)	60 (56*)	35 (60*)	45 (81*)	10	23	20–34
BFF60P	Zaolejone stalowe arkusze blach	82 (77*)	106 (112*)	76 (90*)	93 (122*)	20	35	30–61
BFF80P	Zaolejone stalowe arkusze blach	174 (176*)	207 (236*)	110 (201*)	160 (240*)	50	50	66–141
BFF110P	Zaolejone stalowe arkusze blach	284 (279*)	345 (377*)	235 (298*)	253 (346*)	110	95	160–275

Podane wartości dotyczą arkusza stalowej blachy polerowanej Ra 1 pokrytej warstwą oleju 2-3g/m². *) Sucha blacha

Specyfikacja materiałów

Materiał	Kolor	Twardość, °Shore A	Temperatura pracy, °C
Poliuretan, PU55	Pomarańcz	55	10–50
Poliuretan, PU60	Zielony przezroczysty	60	10–50

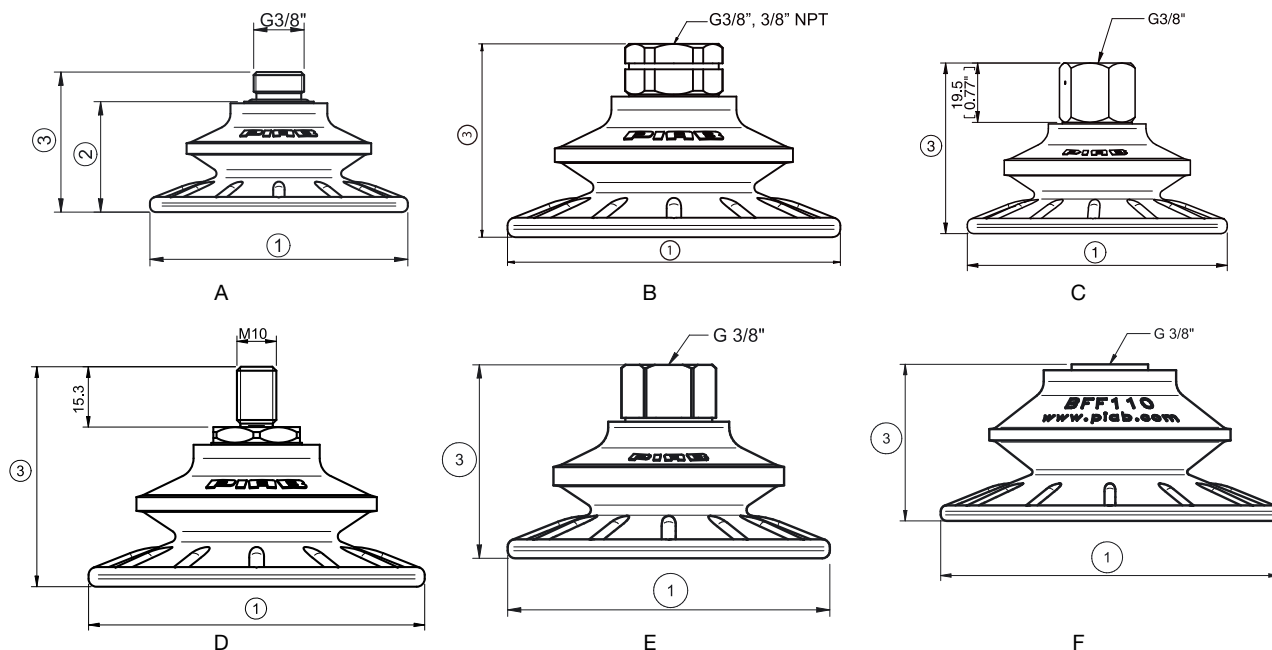
Odporność materiałów

Odporność na zużycie	Olej	Warunki atmosferyczne i ozon	Hydroliza	Benzyna	Stężone kwasy	Etanol	Metanol	Utlenianie
Doskonała	Doskonała	Doskonała	Umiarkowana**	Umiarkowana	Umiarkowana**	Umiarkowana	Słaba	Słaba

**Prosimy o kontakt z firmą Piab.

Dane do zamówienia

	Kompletne przyssawki	Kod	Art. Nr
A	Przyssawka BFF40P Poliuretan 55/60, G3/8" męski z O-ring	BFF40P.4R.04UF	0118991
B	Przyssawka BFF40P Poliuretan 55/60, G3/8" żeński	BFF40P.4R.04UA	0118992
C	Przyssawka BFF40P Poliuretan 55/60, G3/8" żeński, 17 mm	BFF40P.4R.G63W	0200697
B	Przyssawka BFF40P Polyurethane 55/60, 3/8" NPT żeński	BFF40P.4R.04UN	0122278
D	Przyssawka BFF40P Poliuretan 55/60, M10x1.5 męski	BFF40P.4R.M10M	0121427
A	Przyssawka BFF60P Poliuretan 55/60, G3/8" męski z O-ring	BFF60P.4R.06UF	0118994
B	Przyssawka BFF60P Poliuretan 55/60, G3/8" żeński	BFF60P.4R.06UA	0118995
C	Przyssawka BFF60P Poliuretan 55/60, G3/8" żeński, 17 mm	BFF60P.4R.G64W	0200699
E	Przyssawka BFF60P Poliuretan 55/60, mocowanie żeńskie G3/8", gwint plastikowy	BFF60P.5RC.G56WC	0124742
B	Przyssawka BFF60P Polyurethane 55/60, 3/8" NPT żeński	BFF60P.4R.06UN	0122279
D	Przyssawka BFF60P Poliuretan 55/60, M10x1.5 męski	BFF60P.4R.M10M	0121428
A	Przyssawka BFF80P Poliuretan 55/60, G3/8" męski, z filtrem siatkowym	BFF80P.5R.G45M	0118997
B	Przyssawka BFF80P Poliuretan 55/60, G3/8" żeński	BFF80P.5R.G45W	0118670
C	Przyssawka BFF80P Poliuretan 55/60, G3/8" żeński, 17 mm	BFF80P.5R.G65W	0200695
E	Przyssawka BFF80P Poliuretan 55/60, mocowanie żeńskie G3/8", gwint plastikowy	BFF80P.5RC.G56WC	0124717
B	Przyssawka BFF80P Poliuretan 55/60, 3/8" NPT żeński	BFF80P.5R.N47W	0122280
D	Przyssawka BFF80P Poliuretan 55/60, M10x1.5 męski	BFF80P.5R.M10M	0121384
A	Przyssawka BFF110P Poliuretan 55/60, G3/8" męski, z filtrem siatkowym	BFF110P.5R.G45M	0118671
B	Przyssawka BFF110P Poliuretan 55/60, G3/8" żeński	BFF110P.5R.G45W	0118673
C	Przyssawka BFF110P Poliuretan 55/60, G3/8" żeński, 17 mm	BFF110P.5R.G65W	0200696
F	Przyssawka BFF110P Poliuretan 55/60, mocowanie żeńskie G3/8", gwint plastikowy	BFF110P.5RC.G57WC	0124734
B	Przyssawka BFF110P Poliuretan 55/60, 3/8" NPT żeński	BFF110P.5R.N47W	0122281
D	Przyssawka BFF110P Poliuretan 55/60, M10x1.5 męski	BFF110P.5R.M10M	0121430



Wymiary kompletnych przyssawek	BFF40P				BFF60P					BFF80P					BFF110P				
	A	B	C	D	A	B	C	D	E	A	B	C	D	E	A	B	C	D	F
1	45	45	45	45	61	61	61	61	61	85	85	85	85	85	115	115	115	115	115
2	22	—	—	—	26	—	—	—	—	37	—	—	—	—	53	—	—	—	—
3	32	32	38.7	51.5	36	36	42.5	55.3	40	46	50	56	55.8	51	63	66	72.5	72.3	53
Maksymalne ugięcie pionowe, mm	7	7	7	7	10	10	10	10	10	14	14	14	14	14	21	21	21	21	21
Maksymalne rozchylenie wargi, mm	46	46	46	46	62	62	62	62	62	87	87	87	87	87	118	118	118	118	118