

# Technika Próżniowa

Przyszłość zależy od dobrego wyboru produktu



Wydanie Specjalne

[www.piab.com](http://www.piab.com)

 **piab**

## BL30-2 FDA



### Przyssawka z długim mieszkem

- ▶ Wykonane z silikonu spełniającego wymagania FDA 21 CFR 177.2600.
- ▶ Odpowiednie do regulacji poziomu.
- ▶ Ruch podnoszący może zostać wykorzystany do oddzielania małych i cienkich przedmiotów.
- ▶ Nieodpowiednie w zastosowaniach, gdzie siła podnoszenia skierowana jest równoległe do powierzchni przenoszonego przedmiotu.

### Siły podnoszenia i dane techniczne

Siła podnoszenia prostopadła do powierzchni, N, przy poziomie podciśnienia			Siła podnoszenia równoległa do powierzchni, N, przy poziomie podciśnienia			Objętość cm <sup>3</sup>	Min. promień krzywizny mm	Maks. ugięcie pionowe mm	Waga części gumowej g
20 -kPa	60 -kPa	90 -kPa	20 -kPa	60 -kPa	90 -kPa				
0.64/6.4*	1.6/16.0*	—	—	—	—	10	8	20	7

\*Siła podnoszenia z zastosowaniem pierścieni wzmacniających.

### Specyfikacja materiałowa

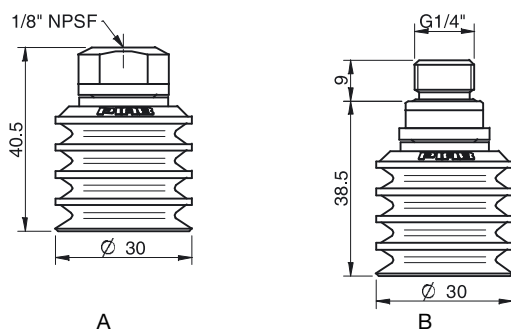
Materiał	Kolor	Twardość °Shore A	Temperatura pracy °C
Silikon, SIL FDA	Przezroczysty	50	-40–200

### Odporność materiałów

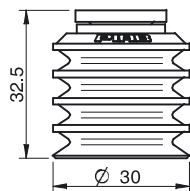
Materiał	Odporność na zużycie	Olej	Warunki atmosferyczne i ozon	Hydroliza	Benzyna	Stężone kwasy	Alkohol	Utlenianie
Silikon, SIL FDA	Dobra	Słaba	Doskonała	Umiarkowana	Słaba	Słaba	Dobra	Doskonała

### Dane do zamówienia

	Kompletne przyssawki	Art. Nr
A	Przyssawka BL30-2 Silikon FDA, 1/8" NPSF żeński, z filtrem siatkowym	9909641
B	Przyssawka BL30-2 Silikon FDA, G1/4" męski, z filtrem siatkowym	9909639



<b>Część gumowa</b>	<b>Art. Nr</b>
Przyssawka BL30-2 Silikon FDA	0200411



<b>Mocowanie</b>	<b>Art. Nr</b>
Mocowanie 1/8" NPSF żeńskie, 30–40, z filtrem siatkowym	0101153
Mocowanie G1/4" męskie, 30–40, z filtrem siatkowym	3250091

*Dodatkowe informacje oraz zwymiarowane rysunki znajdują się w rozdziale Mocowania przyssawek/ chwytaków.*

Części zamienne	Materiał	Temperatura pracy °C	Art. Nr
Pierścień wzmacniający do BL30-2 & BL40-4, 4x	Polyamid, PA	-40–110	3150072