



## BL30-5 FDA



### Przysawki specjalnie zoptymalizowane do transportu trudnych do przenoszenia worków

- ▶ Wykonane z silikonu spełniającego wymagania FDA 21 CFR 177.2600.
- ▶ Wysoki początkowy przepływ, ze wzmocnionym mieszkiem i szeroką cieką wargą.
- ▶ Nadają się do przenoszenia trudnych do chwytania worków np.: toreb wypełnionych płynem, mrożonek oraz ciężkich worków.
- ▶ Zakres temperatur pracy -40-200°C.
- ▶ Odpowiednie do kompensacji poziomu.

### Siły podnoszenia i dane techniczne

Siła podnoszenia prostopadła do powierzchni, N, przy poziomie podciśnienia		Objętość cm <sup>3</sup>	Min. promień krzywizny mm	Maks. ugięcie pionowe mm	Waga części gumowej g
20 -kPa	60 -kPa				
8	9	8.55	17	11	14.5

### Specyfikacja materiałowa

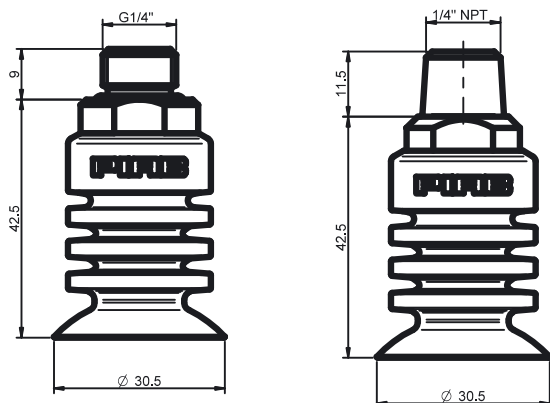
Materiał	Kolor	Twardość °Shore A	Temperatura pracy °C
Silikon, SIL FDA	Przezroczysty	40	-40-200

### Odporność materiałów

Materiał	Odporność na zużycie	Olej	Warunki atmosferyczne i ozon	Hydroliza	Benzyna	Stężone kwasy	Alkohol	Utlenianie
Silikon, SIL FDA	Dobra	Słaba	Doskonała	Umiarkowana	Słaba	Słaba	Dobra	Doskonała

## Dane do zamówienia

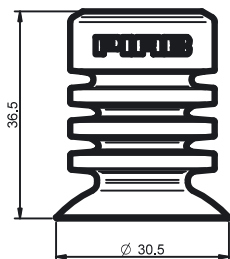
	Kompletne przyssawki	Art. Nr
A	Przyssawka BL30-5, silikon FDA, G1/4" męskie	9909651
B	Przyssawka BL30-5, silikon FDA, 1/4" NPT męskie	9909652



A

B

	Część gumowa	Art. Nr
	Przyssawka BL30-5, silikon FDA	0200239



	Mocowania	Art. Nr
	Mocowanie G1/4" męskie	0118793
	Mocowanie 1/4" NPT męskie	0118794