

Technika Próżniowa

Przyszłość zależy od dobrego wyboru produktu



Wydanie Specjalne

www.piab.com

The Piab logo consists of a green stylized 'P' symbol followed by the word 'piab' in a bold, black, sans-serif font.

piab

BL40-4



Przyssawki z długim mieszkiem i wargą

- ▶ Długi i elastyczny mieszek.
- ▶ Długa i cienka wargą.
- ▶ Mocowanie o dużym przepływie.
- ▶ Powierzchnia pracy = średnica wargi.
- ▶ Szeroki zakres temperatur pracy (-40°C do +200°C).

Siły podnoszenia i dane techniczne

Siła podnoszenia prostopadła do powierzchni, N, przy poziomie podciśnienia			Siła podnoszenia równoległa do powierzchni, N, przy poziomie podciśnienia			Objętość cm ³	Min. promień krzywizny mm	Maks. ugięcie pionowe mm	Waga części gumowej g
20 -kPa	60 -kPa	90 -kPa	20 -kPa	60 -kPa	90 -kPa				
10	15	22	9*	16*	26*	15	15	18	8

*Ssawka nie jest przeznaczona do zastosowań gdzie występują siły równoległe. Wartości sił podnoszenia podane w tabeli mają zastosowanie gdy siły ścinające powstają przy wykonywaniu nagłych przyspieszeń lub opóźnień.

Specyfikacja materiałowa

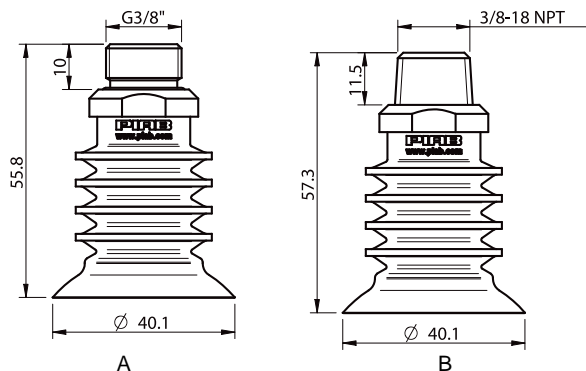
Materiał	Kolor	Twardość °Shore A	Temperatura pracy °C
Silikon, SIL	Czerwony	40	-40–200

Odporność materiałów

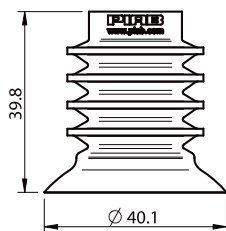
Materiał	Odporność na zużycie	Olej	Warunki atmosferyczne i ozon	Hydroliza	Benzyna	Stężone kwasy	Alkohol	Utlenianie
Silikon, SIL	Dobra	Słaba	Doskonała	Umiarkowana	Słaba	Słaba	Dobra	Doskonała

Dane do zamówienia

	Kompletne przyssawki	Art. Nr
A	Przyssawka BL40-4 Silikon, G3/8" męski	0116993
B	Przyssawka BL40-4 Silikon, 3/8" NPT męski	0116996



Część gumowa		Art. Nr
Przyssawka BL40-4 Silikon		0114848



Mocowanie		Art. Nr
Mocowanie G3/8" męskie		0112662
Mocowanie 3/8" NPT męskie		0112692

Dodatkowe informacje oraz zwymiarowane rysunki znajdują się w rozdziale Mocowania przyssawek/ chwytaków.

Części zamienne	Materiał	Temperatura pracy °C	Art. Nr
Pierścień wzmacniający do BL30-2 & BL40-4, 4x	Polyamid, PA	-40-110	3150072