

# Technika Próżniowa

Przyszłość zależy od dobrego wyboru produktu



Wydanie Specjalne

[www.piab.com](http://www.piab.com)

 **piab**

## BL50-2 FDA



### Przyssawka z długim mieszkem

- ▶ Wykonane z silikonu spełniającego wymagania FDA 21 CFR 177.2600.
- ▶ Odpowiednie do regulacji poziomu.
- ▶ Ruch podnoszący może zostać wykorzystany do oddzielania małych i cienkich przedmiotów.
- ▶ Nieodpowiednie w zastosowaniach, gdzie siła podnoszenia skierowana jest równoległe do powierzchni przenoszonego przedmiotu.

### Siły podnoszenie i dane techniczne

Siła podnoszenia prostopadła do powierzchni, N, przy wielkości podciśnienia			Siła podnoszenia równoległa do powierzchni, N, przy wielkości podciśnienia			Objętość cm <sup>3</sup>	Min. promień krzywizny mm	Maks. ugięcie pionowe mm	Waga części gumowej g
20 -kPa	60 -kPa	90 -kPa	20 -kPa	60 -kPa	90 -kPa				
1.7/17.0*	4.3/43*	—	—	—	—	53	13	34	20.0

\*Siła podnoszenia z pierścieniem wzmacniającym.

### Specyfikacja materiałowa

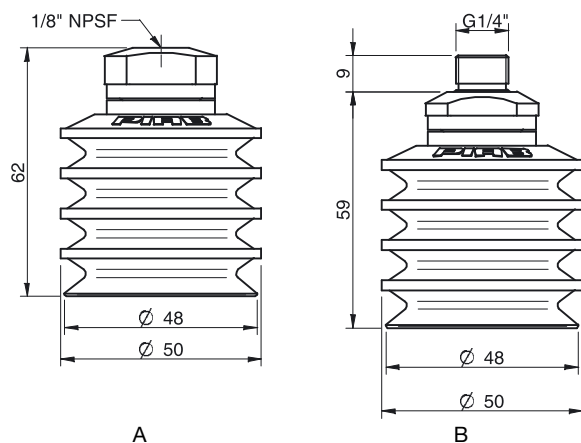
Materiał	Kolor	Twardość °Shore A	Temperatura pracy °C
Silikon, SIL FDA	Przezroczysty	50	-40–200

### Odporność materiałów

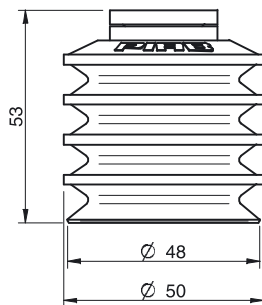
Materiał	Odporność na zużycie	Olej	Warunki atmosferyczne i ozon	Hydroliza	Benzyna	Stężone kwasy	Alkohol	Utlenianie
Silikon, SIL FDA	Dobra	Słaba	Doskonała	Umiarkowana	Słaba	Słaba	Dobra	Doskonała

### Dane do zamówienia

	Kompletne przyssawki	Art. Nr
A	Przyssawka BL50-2 Silikon FDA, 1/8" NPSF żeński, z filtrem siatkowym	9909644
B	Przyssawka BL50-2 Silikon FDA, G1/4" męski, z filtrem siatkowym	9909616



<b>Część gumowa</b>	<b>Art. Nr</b>
Przyssawka BL50-2 Silikon FDA	0200416



<b>Mocowania</b>	<b>Art. Nr</b>
Mocowanie 1/8" NPSF żeńskie, 50, z filtrem siatkowym	0101154
Mocowanie G1/4" męskie, 50, z filtrem siatkowym	3250092

*Dodatkowe informacje oraz zwymiarowane rysunki znajdują się w rozdziale Mocowania przyssawek/ chwytaków.*

Części zamienne	Materiał	Temperatura pracy °C	Art. Nr
Pierścień wzmacniający do BL50-2, 4x	Polyamid, PA	-40–110	3150074