

# Technika Próżniowa

Przyszłość zależy od dobrego wyboru produktu



Wydanie Specjalne

[www.piab.com](http://www.piab.com)

 **piab**

## BX110P



### Przyssawka z mieszkem 2 1/2

- ▶ Odpowiednie do regulacji poziomu oraz przenoszenia przedmiotów o nierównych i porowatych powierzchniach, jak np. tektura.
- ▶ W przyssawkach dwukolorowych mieszek oraz wargę uszczelniającą wykonane są z materiałów o różnej twardości, co powoduje, że przyssawka jest mocna i stabilna, jednocześnie zaś miękka i elastyczna.
- ▶ Przyssawki ze specjalnie opracowanego materiału DURAFLEX® łączą w sobie elastyczność gumy i odporność na zużycie poliuretanu.
- ▶ Materiał DURAFLEX® nie pozostawia śladów na przenoszonym przedmiocie.

### Siły podnoszenia i dane techniczne

Materiał	Siła podnoszenia prostopadła do powierzchni, N, przy poziomie podciśnienia			Siła podnoszenia równoległa do powierzchni, N, przy poziomie podciśnienia			Objętość cm <sup>3</sup>	Min. promień krzywizny mm	Maks. ugięcie pionowe mm	Waga części gumowej g
	20 -kPa	60 -kPa	90 -kPa	20 -kPa	60 -kPa	90 -kPa				
PU30°/60°	158	306	346	83*	258*	260*	230	55	39	237
PU60°	181	426	424	158*	244*	293*	230	55	39	237

\*Ssawka nie jest przeznaczona do zastosowań gdzie występują siły równoległe. Wartości sił podnoszenia podane w tabeli mają zastosowanie gdy siły ścinające powstają przy wykonywaniu nagłych przyspieszeń lub opóźnień.

### Specyfikacja materiałowa

Materiał	Kolor	Twardość °Shore A	Temperatura pracy °C
Poliuretan, PU30	Żółty przezroczysty	30	10–50
Poliuretan, PU60	Zielony przezroczysty	60	10–50

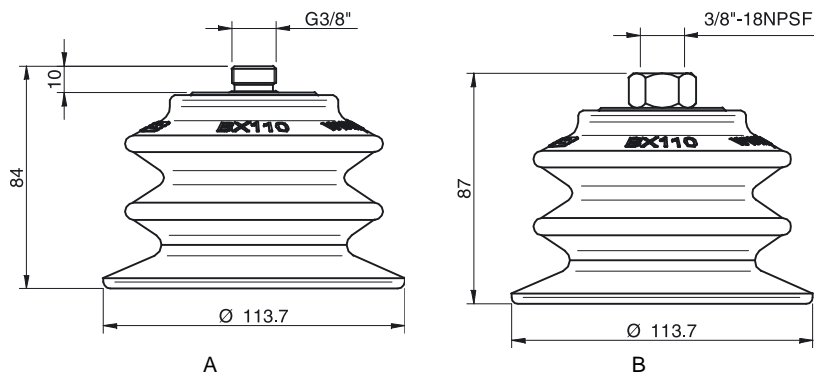
### Odporność materiałów

Odporność na zużycie	Olej	Warunki atmosferyczne i ozon	Hydroliza	Benzyna	Stężone kwasy	Etanol	Metanol	Utlenianie
Doskonała	Doskonała	Doskonała	Umiarkowana**	Umiarkowana	Umiarkowana**	Umiarkowana	Słaba	Słaba

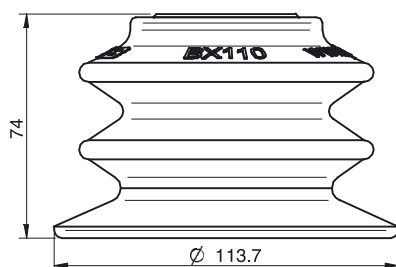
\*\*Prosimy o kontakt z firmą Piab.

## Dane do zamówienia

	Kompletna przyssawka	Art. Nr
A	Przyssawka BX110P Poliuretan 30/60 z filtrem, wkład gwintowany G3/8" męski	0108273
B	Przyssawka BX110P Poliuretan 30/60 z filtrem, 3/8" NPSF żeński	0108403
A	Przyssawka BX110P Poliuretan 60 z filtrem, wkład gwintowany G3/8" męski	0108341
B	Przyssawka BX110P Poliuretan 60 z filtrem, 3/8" NPSF żeński	0108404



	Część gumowa	Art. Nr
	Przyssawka BX110P Poliuretan 30/60	0107093
	Przyssawka BX110P Poliuretan 30/60, z filtrem	0108164
	Przyssawka BX110P Poliuretan 60, z filtrem	0108340



	Mocowanie	Art. Nr
	Wkład gwintowany G3/8" męski, z o-ringiem	0106797

Dodatkowe informacje oraz zwymiarowane rysunki znajdują się w rozdziale Mocowania przyssawek/chwyteków.

Części zamienne	Materiał	Temperatura pracy °C	Art. Nr
Filtr do BX110P, 10 szt.	Poliester/TPE	-40-90	0201004