

BX20P



Przyssawka z mieszkem 2 1/2

- ▶ Odpowiednie do regulacji poziomu oraz przenoszenia przedmiotów o nierównych i porowatych powierzchniach, jak np. tektura.
- ▶ W przyssawkach dwukolorowych mieszek oraz wargi uszczelniająca wykonane są z materiałów o różnej twardości, co powoduje, że przyssawka jest mocna i stabilna, jednocześnie zaś miękka i elastyczna.
- ▶ Przyssawki ze specjalnie opracowanego materiału DURAFLEX® łączą w sobie elastyczność gumy i odporność na zużycie poliuretanu.
- ▶ Materiał DURAFLEX® nie pozostawia śladów na przenoszonym przedmiocie.

Siły podnoszenia i dane techniczne

Materiał	Siła podnoszenia prostopadła do powierzchni, N, przy poziomie podciśnienia			Siła podnoszenia równoległa do powierzchni, N, przy poziomie podciśnienia			Objętość cm ³	Min. promień krzywizny mm	Maks. ugięcie pionowe mm	Waga części gumowej g
	20 -kPa	60 -kPa	90 -kPa	20 -kPa	60 -kPa	90 -kPa				
PU30°/60°	4.8	7.0	11.0	—	—	—	1.16	8.5	6.5	1.43
PU60°	4.5	7.0	9.5	—	—	—	1.16	10.0	6.5	1.43

Specyfikacja materiałowa

Materiał	Kolor	Twardość °Shore A	Temperatura pracy °C
Poliuretan, PU30	Żółty przezroczysty	30	10–50
Poliuretan, PU60	Zielony przezroczysty	60	10–50

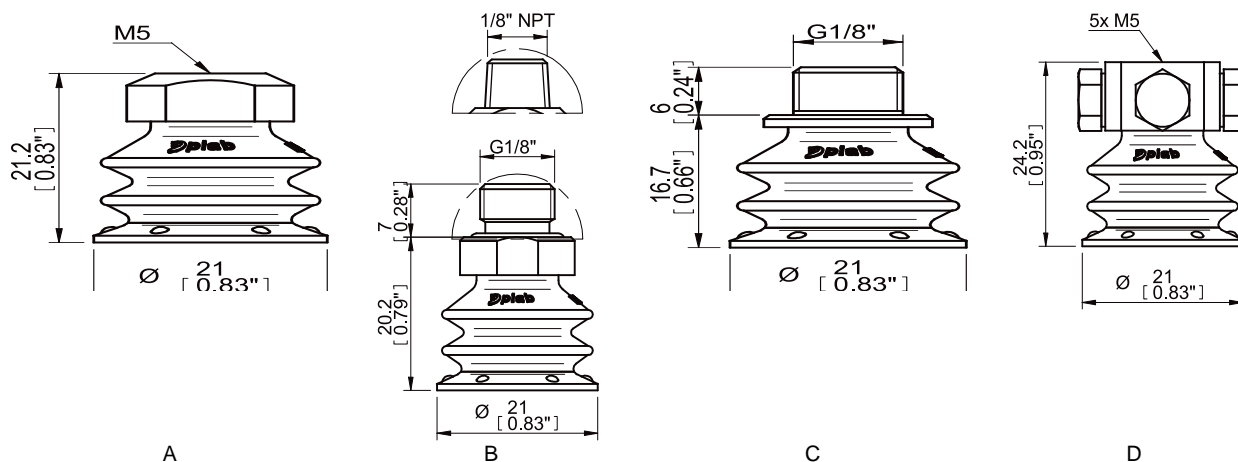
Odporność materiałów

Odporność na zużycie	Olej	Warunki atmosferyczne i ozon	Hydroliza	Benzyna	Stężone kwasy	Etanol	Metanol	Utlenianie
Doskonała	Doskonała	Doskonała	Umiarkowana**	Umiarkowana	Umiarkowana**	Umiarkowana	Słaba	Słaba

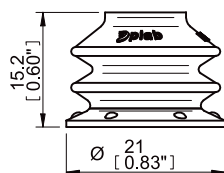
**Prosimy o kontakt z firmą Piab.

Dane do zamówienia

	Kompletne przyssawki	Art. Nr
A	Przyssawka BX20P Poliuretan 30/60, M5 żeński	0125104
B	Przyssawka BX20P Poliuretan 30/60, G1/8" męski	0125108
C	Przyssawka BX20P Poliuretan 30/60, G1/8" męski / M5 żeński	0125105
C	Przyssawka BX20P Poliuretan 30/60, G1/8" męski / M5 żeński, z zaworem sterującym o podwójnym przepływie	0125106
D	Przyssawka BX20P Poliuretan 30/60, 5xM5 żeński	0125107
A	Przyssawka BX20P Poliuretan 60, M5 żeński	0125109
B	Przyssawka BX20P Poliuretan 60, G1/8" męski	0125112
C	Przyssawka BX20P Poliuretan 60, G1/8" męski / M5 żeński	0125110
D	Przyssawka BX20P Poliuretan 60, 5xM5 żeński	0125111



Część gumowa	Art. Nr
Przyssawka BX20P Poliuretan 30/60	0118507
Przyssawka BX20P Poliuretan 60	0124249



Mocowanie	Art. Nr
Mocowanie M5 żeńskie	3250003
Mocowanie G1/8" męskie, z filtrem siatkowym	3250085
Mocowanie 1/8" NPT męskie, z filtrem siatkowym	3250088
Mocowanie G1/8" męskie / M5 żeńskie, z filtrem siatkowym	0101152
Mocowanie G1/8" męskie / M5 żeńskie, z zaworem sterującym o podwójnym przepływie	3251004
Mocowanie 5xM5 żeńskie	0100260

Dodatkowe informacje oraz zwymiarowane rysunki znajdują się w rozdziale Mocowania przyssawek/ chwytaków.