



## BX52P



### Przyssawka z mieszkem 2"

- ▶ Odpowiednie do regulacji poziomu oraz do przenoszenia przedmiotów o nierównych i porowatych powierzchniach, jak np. tektura.
- ▶ W przyssawkach dwukolorowych mieszek oraz wargę uszczelniającą wykonane są z materiałów o różnej twardości, co powoduje, że przyssawka jest mocna i stabilna, jednocześnie zaś miękka i elastyczna.
- ▶ Przyssawki ze specjalnie opracowanego materiału DURAFLEX® łączą w sobie elastyczność gumy i odporność na zużycie poliuretanu.
- ▶ Materiał DURAFLEX® nie pozostawia śladów na przenoszonym przedmiocie.

### Siły podnoszenia i dane techniczne

Materiał	Siła podnoszenia prostopadła do powierzchni, N, przy poziomie podciśnienia			Siła podnoszenia równoległa do powierzchni, N, przy poziomie podciśnienia			Objętość cm <sup>3</sup>	Min. promień krzywizny mm	Maks. ugięcie pionowe mm	Waga części gumowej g
	20 -kPa	60 -kPa	90 -kPa	20 -kPa	60 -kPa	90 -kPa				
PU30°/60°	32	56	75	28*	44*	54*	30	32	19.0	24
PU60°	37	59	80	27*	49*	56*	30	32	19.0	24

\*Ssawka nie jest przeznaczona do zastosowań gdzie występują siły równoległe. Wartości sił podnoszenia podane w tabeli mają zastosowanie gdy siły ścinające powstają przy wykonywaniu nagłych przyspieszeń lub opóźnień.

### Specyfikacja materiałowa

Materiał	Kolor	Twardość °Shore A	Temperatura pracy °C
Poliuretan, PU30	Żółty przezroczysty	30	10–50
Poliuretan, PU60	Zielony przezroczysty	60	10–50

### Odporność materiałów

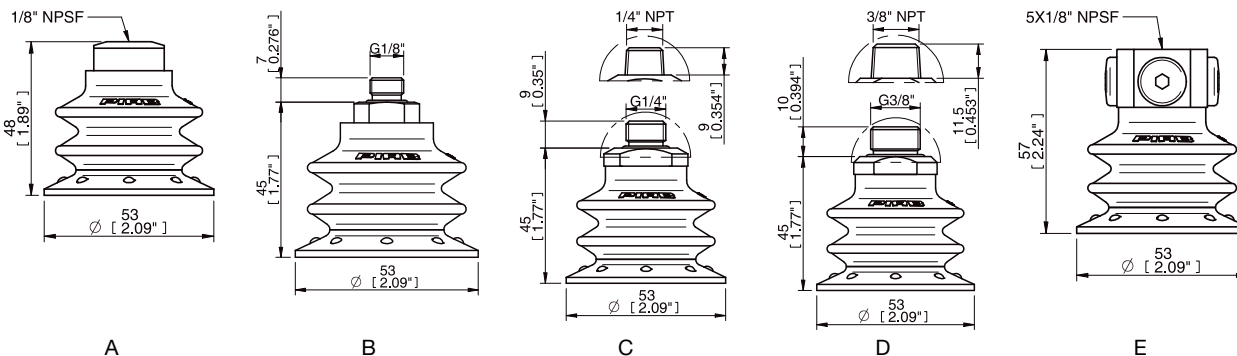
Odporność na zużycie	Olej	Warunki atmosferyczne i ozon	Hydroliza	Benzyna	Stężone kwasy	Etanol	Metanol	Utlenianie
Doskonała	Doskonała	Doskonała	Umiarkowana**	Umiarkowana	Umiarkowana**	Umiarkowana	Słaba	Słaba

\*\*Prosimy o kontakt z firmą Piab.

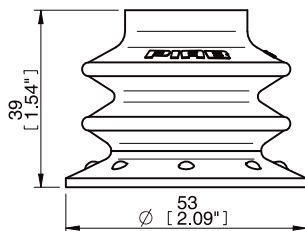
### Dane do zamówienia

	Kompletne przyssawki	Art. Nr
A	Przyssawka BX52P Poliuretan 30/60 z filtrem, 1/8" NPSF żeński	0104727
A	Przyssawka BX52P Poliuretan 30/60 z filtrem, 1/8" NPSF żeński, z filtrem siatkowym	0106044
A	Przyssawka BX52P Poliuretan 30/60 z filtrem, 1/8" NPSF żeński, z zaworem sterującym o podwójnym przepływie	0106019
B	Przyssawka BX52P Poliuretan 30/60 z filtrem, G1/8" męski, z filtrem siatkowym	9912153
C	Przyssawka BX52P Poliuretan 30/60 z filtrem, G1/4" męski, z filtrem siatkowym	0106045
C	Przyssawka BX52P Poliuretan 30/60 z filtrem, G1/4" męski, z zaworem sterującym o podwójnym przepływie	0106739
C	Przyssawka BX52P Poliuretan 30/60 z filtrem, 1/4" NPT męskie, z filtrem siatkowym	0106047
C	Przyssawka BX52P Poliuretan 30/60 z filtrem, 1/4" NPT męskie, z zaworem sterującym o podwójnym przepływie	9908595
D	Przyssawka BX52P Poliuretan 30/60 z filtrem, G3/8" męski, z filtrem siatkowym	0106740
D	Przyssawka BX52P Poliuretan 30/60 z filtrem, G3/8" męski, z zaworem sterującym o podwójnym przepływie	0106741
D	Przyssawka BX52P Poliuretan 30/60 z filtrem, 3/8" NPT męskie, z filtrem siatkowym	0107515
D	Przyssawka BX52P Poliuretan 30/60 z filtrem, 3/8" NPT męskie, z zaworem sterującym o podwójnym przepływie	9908596
E	Przyssawka BX52P Poliuretan 30/60 z filtrem, 5x1/8" NPSF żeński	0106046
E	Przyssawka BX52P Poliuretan 30/60 z filtrem, 5x1/8" NPSF żeński, z zaworem sterującym o podwójnym przepływie	0106742
A	Przyssawka BX52P Poliuretan 60 z filtrem, 1/8" NPSF żeński	0107383

Kompletne przyssawki		Art. Nr
A	Przyssawka BX52P Poliuretan 60 z filtrem, 1/8" NPSF żeński, z filtrem siatkowym	0107382
B	Przyssawka BX52P Poliuretan 60 z filtrem, G1/8" męski, z filtrem siatkowym	9912154
C	Przyssawka BX52P Poliuretan 60 z filtrem, G1/4" męski, z filtrem siatkowym	0107385
C	Przyssawka BX52P Poliuretan 60 z filtrem, G1/4" męski, z zaworem sterującym o podwójnym przepływie	0107386
C	Przyssawka BX52P Poliuretan 60 z filtrem, 1/4" NPT męskie, z filtrem siatkowym	0107391
C	Przyssawka BX52P Poliuretan 60 z filtrem, 1/4" NPT męskie, z zaworem sterującym o podwójnym przepływie	9908593
D	Przyssawka BX52P Poliuretan 60 z filtrem, G3/8" męski, z filtrem siatkowym	0107387
D	Przyssawka BX52P Poliuretan 60 z filtrem, G3/8" męski, z zaworem sterującym o podwójnym przepływie	0107388
D	Przyssawka BX52P Poliuretan 60 z filtrem, 3/8" NPT męskie, z filtrem siatkowym	0107516
D	Przyssawka BX52P Poliuretan 60 z filtrem, 3/8" NPT męskie, z zaworem sterującym o podwójnym przepływie	9908594
E	Przyssawka BX52P Poliuretan 60 z filtrem, 5x1/8" NPSF żeński	0107389
E	Przyssawka BX52P Poliuretan 60 z filtrem, 5x1/8" NPSF żeński, z zaworem sterującym o podwójnym przepływie	0107390



Część gumowa		Art. Nr
Przyssawka BX52P Poliuretan 30/60, z filtrem		0104729
Przyssawka BX52P Poliuretan 60, z filtrem		0108039
Przyssawka BX52P Poliuretan 30/60		0104529
Przyssawka BX52P Poliuretan 60		0107381



Mocowanie		Art. No
Mocowanie 1/8" NPSF żeńskie, 50		3250017
Mocowanie 1/8" NPSF żeńskie, 50, z filtrem siatkowym		0101154
Mocowanie 1/8" NPSF żeńskie, 50, z zaworem sterującym o podwójnym przepływie		3251012
Mocowanie G1/8" męskie, 50, z filtrem siatkowym		0200715
Mocowanie G1/4" męskie, 50, z filtrem siatkowym		3250092
Mocowanie G1/4" męskie, z filtrem siatkowym i z zaworem sterującym o podwójnym przepływie		3251013
Mocowanie 1/4" NPT męskie, z filtrem siatkowym		3250094
Mocowanie 1/4" NPT męskie, z zaworem sterującym o podwójnym przepływie		3251014
Mocowanie G3/8" męskie, 50, z filtrem siatkowym		3250087
Mocowanie G3/8" męskie, 50, z filtrem siatkowym i z zaworem sterującym o podwójnym przepływie		3251015
Mocowanie 3/8" NPT męskie, z filtrem siatkowym		3250090
Mocowanie 3/8" NPT męskie, z zaworem sterującym o podwójnym przepływie		3251016
Mocowanie 5x1/8" NPSF żeńskie, 50		0100262
Mocowanie 5x1/8" NPSF żeńskie, 50, z zaworem sterującym o podwójnym przepływie		3251017

*Dodatkowe informacje oraz zwymiarowane rysunki znajdują się w rozdziale Mocowania przyssawek/ chwytaków.*

Części zamienne	Materiał	Temperatura pracy °C	Art. Nr
Filtr do przyssawki BX52P, 10 szt.	Poliester/TPE	-40-90	0201002