



## Si32-2



- ▶ Dwustopniowy wkład COAX® MIDI - o małych wymiarach ułatwiających montaż.
- ▶ Wysoki poziom przepływu podciśnienia w stosunku do zużycia energii.
- ▶ Odpowiedni przy wysokich objętościach powietrza ewakuowanego przy przenoszeniu porowatych materiałów lub w przypadku występowania wycieków.
- ▶ Efektywny generator powietrza do przedmuchu. Zalecany do wytwarzania niskiego nadciśnienia (0 - 0.05 MPa).

### Dane techniczne

Opis	Jednostka	Wartość
Maksymalne ciśnienie zasilania	MPa	0.7
Temperatura pracy	°C	-10-80
Waga	g	18.5-54.7
Materiał		Al, NBR, PA, SS

### Przepływ podciśnienia

Ciśnienie zasilania* MPa	Zużycie powietrza NI/s	Wielkość przepływu powietrza zasysanego (NI/s) przy różnych poziomach podciśnienia (-kPa)								Maksymalne podciśnienie -kPa
		0	10	20	30	40	50	60	70	
0.40	1.25	3.1	2.6	1.9	1.2	0.80	0.40	0.1	—	60
0.50	1.50	3.2	2.9	2.2	1.4	0.85	0.62	0.35	0.18	70
0.60	1.75	3.3	3.0	2.6	1.7	0.90	0.60	0.50	0.35	75

\* Tolerancja ciśnienia zasilania  $\pm 0.01$  MPa.

### Czas opróżniania

Ciśnienie zasilania* MPa	Zużycie powietrza NI/s	Czas opróżniania (s/l) dla osiągnięcia różnych poziomów podciśnienia (-kPa)								Maksymalne podciśnienie -kPa
		10	20	30	40	50	60	70		
0.40	1.25	0.040	0.080	0.14	0.24	0.42	1.0	—	60	
0.50	1.50	0.030	0.070	0.11	0.21	0.35	0.60	1.0	70	
0.60	1.75	0.030	0.070	0.10	0.18	0.33	0.53	0.80	75	

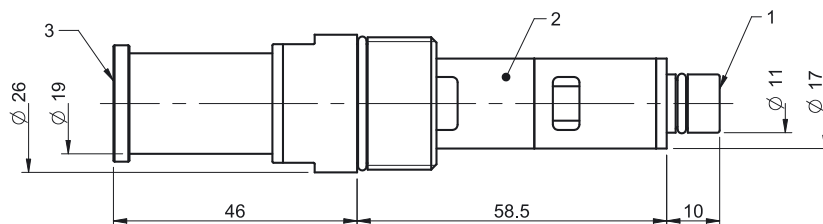
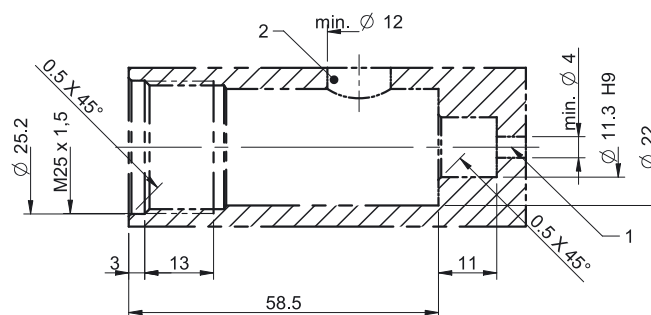
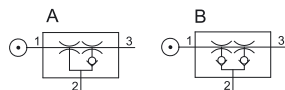
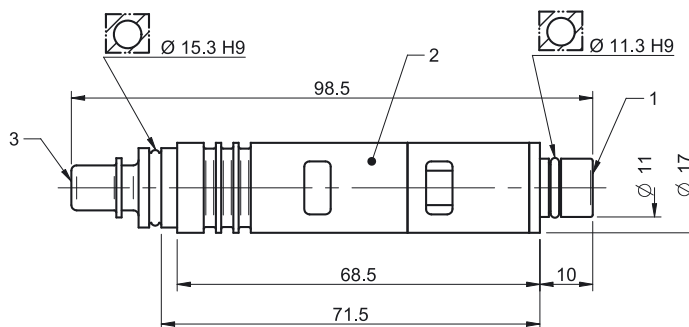
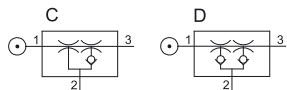
\* Tolerancja ciśnienia zasilania  $\pm 0.01$  MPa.

### Wydajność przedmuchu

Ciśnienie zasilania MPa	Zużycie powietrza NI/s	Wydajność przedmuchu (NI/s) dla różnych poziomów ciśnienia (kPa)										Maksymalne ciśnienie kPa
		0	10	20	30	40	50	60	70	80		
0.6	1.75	5.05	4.83	4.25	3.61	3.30	2.89	2.65	2.35	1.97	80	

## Dane do zamówienia

	Opis	Art. Nr
C	Moduł ssący COAX® MIDI Si32-2	0107124
A	Moduł ssący COAX® MIDI Si32-2, uchwyt	0107126
D	Moduł ssący COAX® MIDI Si32-2, zawór zwrotny	0107709
B	Moduł ssący COAX® MIDI Si32-2, uchwyt, zawór zwrotny	0107711



## Dane do zamówienia - akcesoria

Opis	Art. Nr
Tłumik MIDI COAX®	0111976

## Si32-3



- ▶ Trójstopniowy wkład COAX® MIDI - z bardzo wysokim początkowym poziomem przepływu podciśnienia.
- ▶ Wysoki poziom przepływu podciśnienia w stosunku do zużycia energii.
- ▶ Odpowiedni przy wysokich objętościach powietrza ewakuowanego przy przenoszeniu porowatych materiałów lub w przypadku występowania wycieków.
- ▶ Efektywny generator powietrza do przedmuchu. Zalecany do wytwarzania niskiego nadciśnienia (0 - 0.05 MPa).

### Dane techniczne

Opis	Jednostka	Wartość
Maksymalne ciśnienie zasilania	MPa	0.7
Temperatura pracy	°C	-10-80
Waga	g	33-70
Materiał		Al, NBR, (FKM*), PA, SS

\* Opcja.

### Przepływ podciśnienia

Ciśnienie zasilania* MPa	Zużycie powietrza NI/s	Wielkość przepływu powietrza zasysanego (NI/s) przy różnych poziomach podciśnienia (-kPa)										Maksymalne podciśnienie -kPa
		0	10	20	30	40	50	60	70	80	90	
0.40	1.25	5.0	2.9	1.9	1.2	0.80	0.40	0.10	—	—	—	60
0.50	1.5	5.7	3.3	2.2	1.4	0.85	0.60	0.35	0.18	—	—	70
0.60	1.75	6.0	3.5	2.6	1.7	0.90	0.60	0.50	0.35	—	—	75

\* Tolerancja ciśnienia zasilania  $\pm 0.01$  MPa.

### Czas opróżniania

Ciśnienie zasilania* MPa	Zużycie powietrza NI/s	Czas opróżniania (s/l) dla osiągnięcia różnych poziomów podciśnienia (-kPa)										Maksymalne podciśnienie -kPa
		10	20	30	40	50	60	70	80	90		
0.40	1.25	0.030	0.070	0.14	0.24	0.42	1.0	—	—	—	60	
0.50	1.5	0.020	0.060	0.11	0.21	0.35	0.60	1.0	—	—	70	
0.60	1.75	0.020	0.050	0.10	0.18	0.33	0.53	0.80	—	—	75	

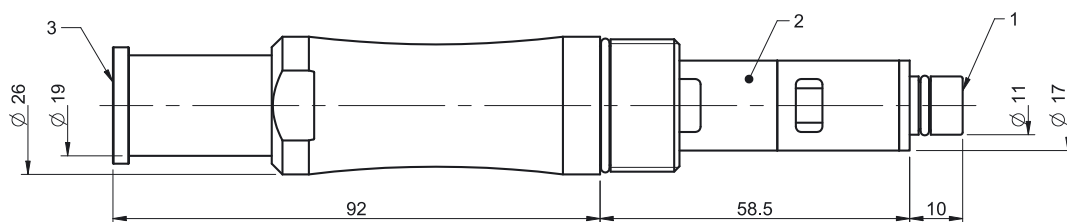
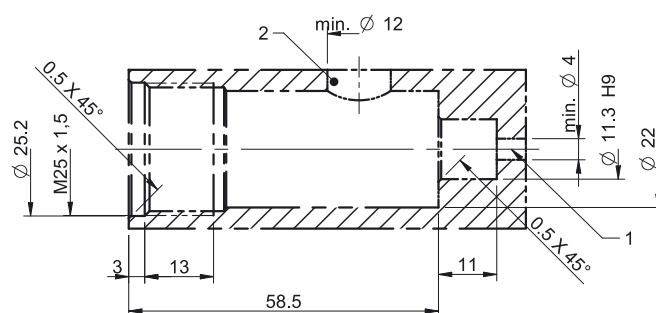
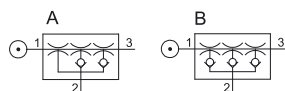
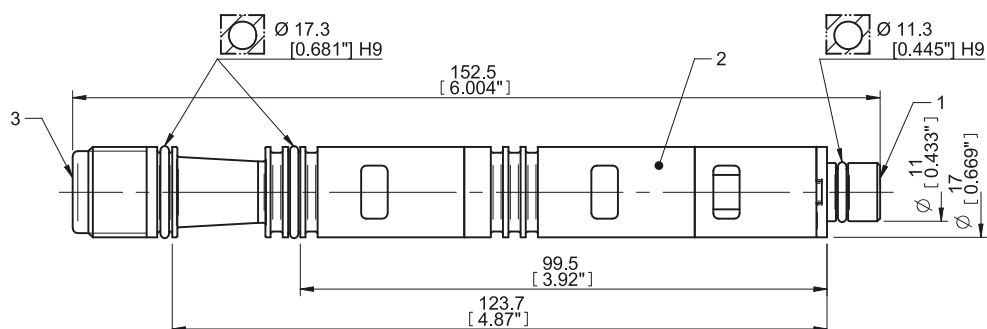
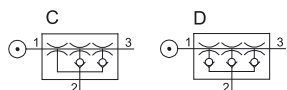
\* Tolerancja ciśnienia zasilania  $\pm 0.01$  MPa.

### Wydajność przedmuchu

Ciśnienie zasilania MPa	Zapotrzebowanie powietrza NI/s	Przepływ powietrza przedmuchiwane (NI/s) przy różnych poziomach ciśnienia (kPa)										Maksymalne ciśnienie kPa
		0	10	20	30	40	50	60	70	80		
0.60	1.75	7.8	5.4	4.6	3.8	3.3	3.1	2.7	2.3	1.8	80	

## Dane do zamówienia

Opis	Art. Nr
C Moduł ssący COAX® MIDI Si32-3	0107053
C Moduł ssący COAX® MIDI Si32-3, uszczelnienia z Viton®	0114989
A Moduł ssący COAX® MIDI Si32-3, uchwyt	0107128
D Moduł ssący COAX® MIDI Si32-3, zawór zwrotny	0107713
D Moduł ssący COAX® MIDI Si32-3, dodatkowy zawór zwrotny, uszczelnienia z Viton®	0122176
B Moduł ssący COAX® MIDI Si32-3, uchwyt, zawór zwrotny	0107715



## Dane do zamówienia - akcesoria

Opis	Art. Nr
Tłumik MIDI COAX®	0111976