

F50-2



Przyssawka płaska z ożebrowaniem

- ▶ Odpowiednia do przenoszenia przedmiotów o powierzchniach płaskich.
- ▶ Dobra stabilność i niewielkie ugięcie pionowe.
- ▶ Zalecane do stosowania przy sile podnoszenia skierowanej równolegle do powierzchni przenoszonego przedmiotu.
- ▶ Wewnętrzne ożebrowanie zapobiega deformacji cienkich, delikatnych przedmiotów oraz zapewnia dodatkowe tarcie podczas przenoszenia równoległego.

Siły podnoszenia i dane techniczne

Siła podnoszenia prostopadła do powierzchni, N, przy poziomie podciśnienia			Siła podnoszenia równoległa do powierzchni, N, przy poziomie podciśnienia			Objętość cm ³	Min. promień krzywizny mm	Maks. ugięcie pionowe mm	Waga części gumowej g
20 -kPa	60 -kPa	90 -kPa	20 -kPa	60 -kPa	90 -kPa				
36	74	96	24.0	40	50	10	55	3.0	14

Specyfikacja materiałów

Materiał	Kolor	Twardość °Shore A	Temperatura pracy °C
Nitryl-PVC, NPV	Czarny	50	0–90
Silikon, SIL	Czerwony	50	-40–200
HNBR	Szaro-niebieski	75	-30–140*

*Dla krótkich okresów czasu do 160 °C.

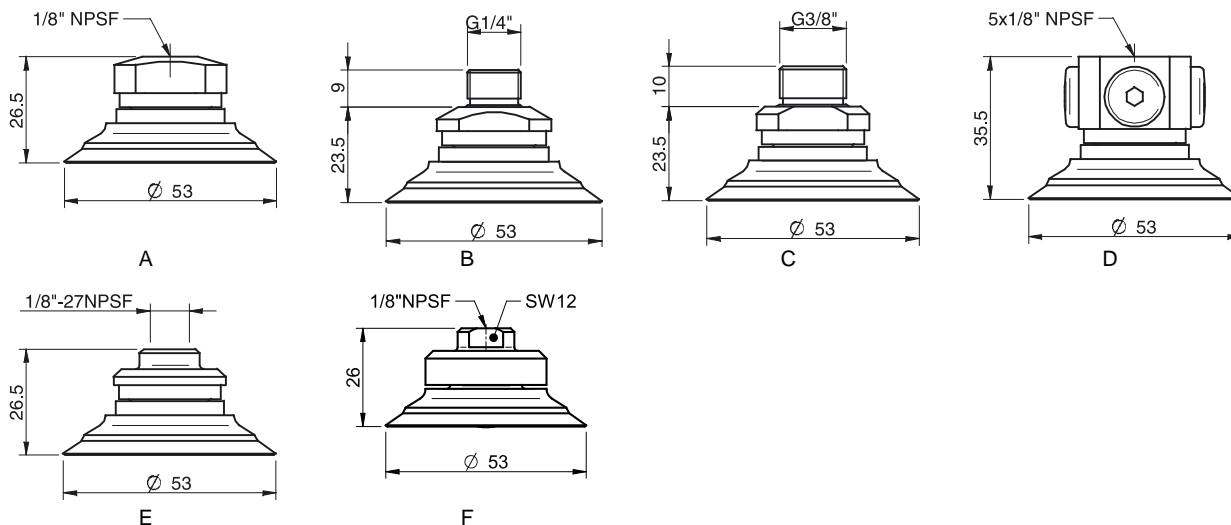
Odporność materiałów

Materiał	Odporność na zużycie	Olej	Warunki atmosferyczne i ozon	Hydroliza	Benzyna	Stężone kwasy	Alkohol	Utlenianie
Nitryl-PVC, NPV	Doskonała	Doskonała	Dobra	Dobra	Doskonała	Umiarkowana	Dobra	Dobra
Silikon, SIL	Dobra	Słaba	Doskonała	Umiarkowana	Słaba	Słaba	Dobra	Doskonała
HNBR	Doskonała	Doskonała	Doskonała	Dobra	Doskonała	Umiarkowana	Dobra	Doskonała

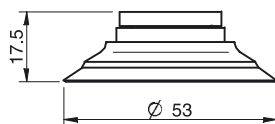
Dane do zamówienia

	Kompletne przyssawki	Art. Nr
A	Przyssawka F50-2 Nitryl-PVC, 1/8" NPSF żeński, z filtrem siatkowym	0101772
A	Przyssawka F50-2 Nitryl-PVC, 1/8" NPSF żeński, z zaworem sterującym o podwójnym przepływie	0101773
B	Przyssawka F50-2 Nitryl-PVC, G1/4" męski, z filtrem siatkowym	0101767
B	Przyssawka F50-2 Nitryl-PVC, G1/4" męski, z filtrem siatkowym i z zaworem sterującym o podwójnym przepływie	0101774
C	Przyssawka F50-2 Nitryl-PVC, G3/8" męski, z filtrem siatkowym	0101769
C	Przyssawka F50-2 Nitryl-PVC, G3/8" męski, z filtrem siatkowym i z zaworem sterującym o podwójnym przepływie	0101776
D	Przyssawka F50-2 Nitryl-PVC, 5x1/8" NPSF żeński	0101771
D	Przyssawka F50-2 Nitryl-PVC, 5x1/8" NPSF żeński, z zaworem sterującym o podwójnym przepływie	0101778
E	Przyssawka F50-2 Nitryl-PVC, 1/8" NPSF żeński, PA	0110952
F	Przyssawka F50-2 Nitryl-PVC, 1/8" NPSF żeński, z zaworem stożkowym	3150051P
A	Przyssawka F50-2 Silikon, 1/8" NPSF żeński, z filtrem siatkowym	0101753
A	Przyssawka F50-2 Silikon, 1/8" NPSF żeński, z zaworem sterującym o podwójnym przepływie	0101754
B	Przyssawka F50-2 Silikon, G1/4" męski, z filtrem siatkowym	0101748
C	Przyssawka F50-2 Silikon, G3/8" męski, z filtrem siatkowym	0101750
D	Przyssawka F50-2 Silikon, 5x1/8" NPSF żeński	0101752
E	Przyssawka F50-2 Silikon, 1/8" NPSF żeński, PA	0110346
F	Przyssawka F50-2 Silikon, 1/8" NPSF żeński, z zaworem stożkowym	3150051S
A	Przyssawka F50-2 HNBR, 1/8" NPSF żeński	0108181

	Kompletne przyssawki	Art. Nr
B	Przyssawka F50-2 HNBR, G1/4" męski, z filtrem siatkowym	0108182
C	Przyssawka F50-2 HNBR, G3/8" męski, z filtrem siatkowym	0108183



	Część gumowa	Art. Nr
	Przyssawka F50-2 Nityl-PVC	0101137
	Przyssawka F50-2 Nityl-PVC, do mocowania z zaworem stożkowym	3150241P
	Przyssawka F50-2 Silikon	0101138
	Przyssawka F50-2 Silikon, do mocowania z zaworem stożkowym	3150241S
	Przyssawka F50-2 HNBR	0108166



	Mocowanie	Art. Nr
	Mocowanie 1/8" NPSF żeńskie, 50	3250017
	Mocowanie 1/8" NPSF żeńskie, 50, z filtrem siatkowym	0101154
	Mocowanie 1/8" NPSF żeńskie, 50, z zaworem sterującym o podwójnym przepływie	3251012
	Mocowanie 1/8" NPSF żeńskie, 50, z zaworem stożkowym	0101157
	Mocowanie G1/4" męskie, 50, z filtrem siatkowym	3250092
	Mocowanie G1/4" męskie, z filtrem siatkowym i z zaworem sterującym o podwójnym przepływie	3251013
	Mocowanie G3/8" męskie, 50, z filtrem siatkowym	3250087
	Mocowanie G3/8" męskie, 50, z filtrem siatkowym i z zaworem sterującym o podwójnym przepływie	3251015
	Mocowanie 5x1/8" NPSF żeńskie, 50	0100262
	Mocowanie 5x1/8" NPSF żeńskie, 50, z zaworem sterującym o podwójnym przepływie	3251017
	Mocowanie 1/8" NPSF żeńskie, 50, PA	3150198

Dodatkowe informacje oraz zwymiarowane rysunki znajdują się w rozdziale Mocowania przyssawek/chwyteków.

Części zamienne	Materiał	Temperatura pracy °C	Art. Nr
Zawór stożkowy F50-2	Al/SS/NBR	-40-110	3150057