

Technika Próżniowa

Przyszłość zależy od dobrego wyboru produktu



Wydanie Specjalne

www.piab.com

 **piab**

Kompensatory poziomu



- ▶ Wyrównują różnice poziomów, na przykład w urządzeniach podnoszących z przyssawkami zamontowanymi na sztywnej ramie.
- ▶ Ze względu na brak wymogu dokładnego pionowego pozycjonowania ssawek, kompensatory poziomu są często korzystnym rozwiązaniem w takich urządzeniach jak np. roboty.
- ▶ Kompensatory poziomu - do pewnego stopnia - zapewniają amortyzację wstrząsów.
- ▶ Kompensator poziomu G1/2" z twardą sprężyną jest identyczny ze standardowym kompensatorem poziomu G1/2" poza grubością sprężyny. Jest odpowiedni do stosowania w robotach przemysłowych.

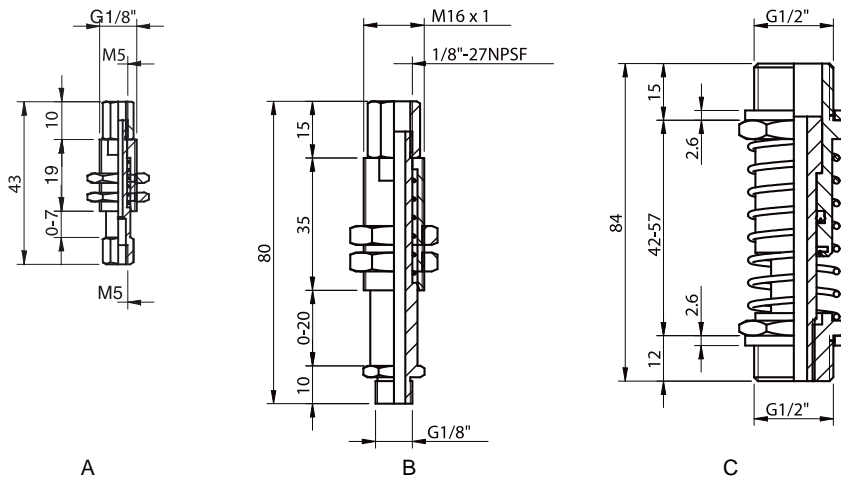
Dane techniczne

Opis	Jednostka	Wartość			
		M5	G1/8"	G1/2"	G1/2" Twarda sprężyna
Waga	g	10	70	160	196
Temperatura pracy	°C	-20-120	-20-120	-20-90	-20-90
Ugięcie	mm	0-7	0-20	0-15	0-15
Maksymalne obciążenie	kg	3.0	25	50	50
Materiał		Stal/CuZn	Stal/CuZn	Stal	Stal

Dane do zamówienia

	Opis	Art. Nr
A	Kompensator poziomu M5	3350068
B	Kompensator poziomu G1/8"	3350069
C	Kompensator poziomu G1/2"	3350071
C	Kompensator poziomu G1/2" z twardą sprężyną	0114291

Przy stosowaniu kompensatora poziomu G1/2" (3350071 i 0114291) z przyssawką F75 z żeńskim gwintem G1/2" z zaworem stożkowym (0101872 i 0101879) należy użyć złączkę G1/2" (3107757).



Dane do zamówienia - akcesoria

Opis	Art. Nr
Złączka przejściowa G1/2"	3107757

