

# Technika Próżniowa

Przyszłość zależy od dobrego wyboru produktu



Wydanie Specjalne

[www.piab.com](http://www.piab.com)

 **piab**

## L14



- ▶ Duże wielkości przepływów podciśnienia
- ▶ Małe wymiary i niewielka waga
- ▶ Dobra do przenoszenia materiałów porowatych lub do zastosowań w układach nieszczelnych
- ▶ Dostępne z aluminiową płytką przyłączeniową (B1) i kompozytową PA (B, C)

Dostarczana z przyłączem wtykowym do węża sprężonego powietrza (dla pomp z płytką połączeniową B).

Dostarczana z przyłączem wtykowym do węża sprężonego powietrza i zewnętrznym tłumikiem hałasu pełnego przepływu (dla pomp z płytką połączeniową C).

### Dane techniczne

Opis	Jednostka	Wartość
Maksymalne ciśnienie zasilania	MPa	0.7
Poziomy hałasu	dBA	57–68
Temperatura pracy	°C	-20–80
Waga	g	35–60
Material		Al, ABS, PA, POM, SS, NBR

### Przepływ podciśnienia

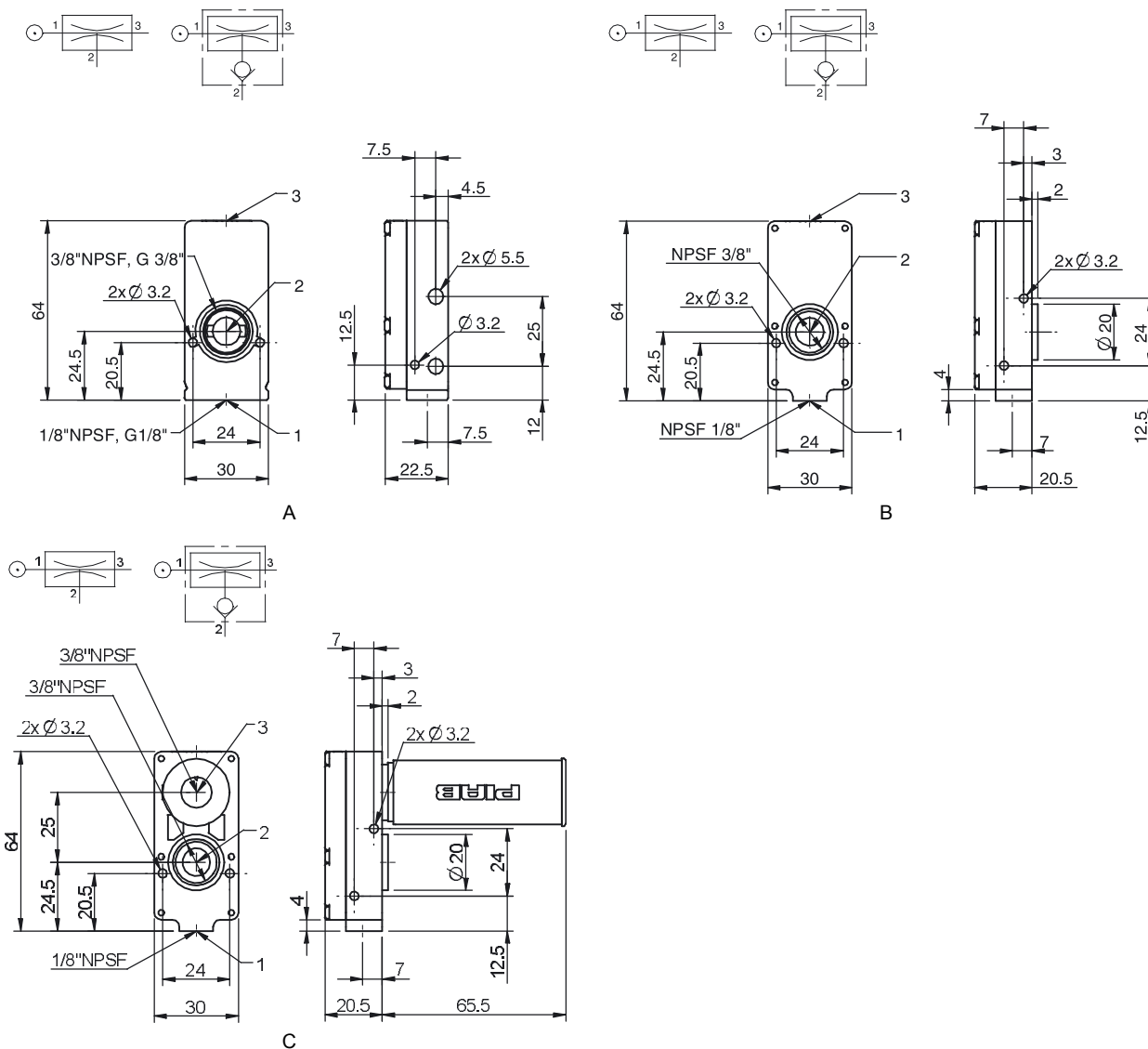
Ciśnienie zasilania MPa	Zużycie powietrza NI/s	Wielkość przepływu powietrza zasysanego (NI/s) przy różnych poziomach podciśnienia (-kPa)										Maksymalne podciśnienie -kPa
		0	10	20	30	40	50	60	70	80	90	
0.60	0.98	1.5	1.0	0.57	0.45	0.39	0.32	0.24	0.13	–	–	75

### Czas opróżniania

Ciśnienie zasilania MPa	Zużycie powietrza NI/s	Czas opróżniania (s/l) dla osiągnięcia różnych poziomów podciśnienia (-kPa)									Maksymalne podciśnienie -kPa
		10	20	30	40	50	60	70	80	90	
0.60	0.98	0.064	0.17	0.36	0.59	0.88	1.3	1.8	–	–	75

## Dane do zamówienia

	Opis	Art. Nr
A	Pompa próżniowa MINI L14, płyta połączeniowa B1, uszczelnienia NBR	0102831
A	Pompa próżniowa MINI L14, płyta połączeniowa B1, uszczelnienia NBR, zawór zwrotny	0102832
B	Pompa próżniowa MINI L14, płyta połączeniowa B, uszczelnienia NBR	0103055
C	Pompa próżniowa MINI L14, płyta połączeniowa C, uszczelnienia NBR	0102743



## Dane do zamówienia - akcesoria

Opis	Art. Nr
Zestaw uszczelniający MINI 5–28, NBR	3201097
Zestaw uszczelniający MINI 5–28, Viton®	3201097V
Zestaw uszczelniający MINI 5–28, EPDM	3201097E

Zestawy zawierają zawory kłapowe, uszczelki oraz filtry sprężonego powietrza.