

Technika Próżniowa

Przyszłość zależy od dobrego wyboru produktu



Wydanie Specjalne

www.piab.com

 **piab**

L28



- ▶ Duże wielkości przepływów podciśnienia
- ▶ Małe wymiary i niewielka waga
- ▶ Dobra do przenoszenia materiałów porowatych lub do zastosowań w układach nieszczelnych
- ▶ Dostępne z aluminiową płytką przyłączeniową (B1) i kompozytową PA (B, C)

Dostarczana z przyłączem wtykowym do węża sprężonego powietrza (dla pomp z płytką połączeniową B).

Dostarczana z przyłączem wtykowym do węża sprężonego powietrza i zewnętrznym tłumikiem hałasu pełnego przepływu (dla pomp z płytką połączeniową C).

Dane techniczne

Opis	Jednostka	Wartość
Maksymalne ciśnienie zasilania	MPa	0.7
Poziomy hałas	dBA	57–68
Temperatura pracy	°C	-20–80
Waga	g	60–74
Material		Al, ABS, PA, POM, SS, NBR

Przepływ podciśnienia

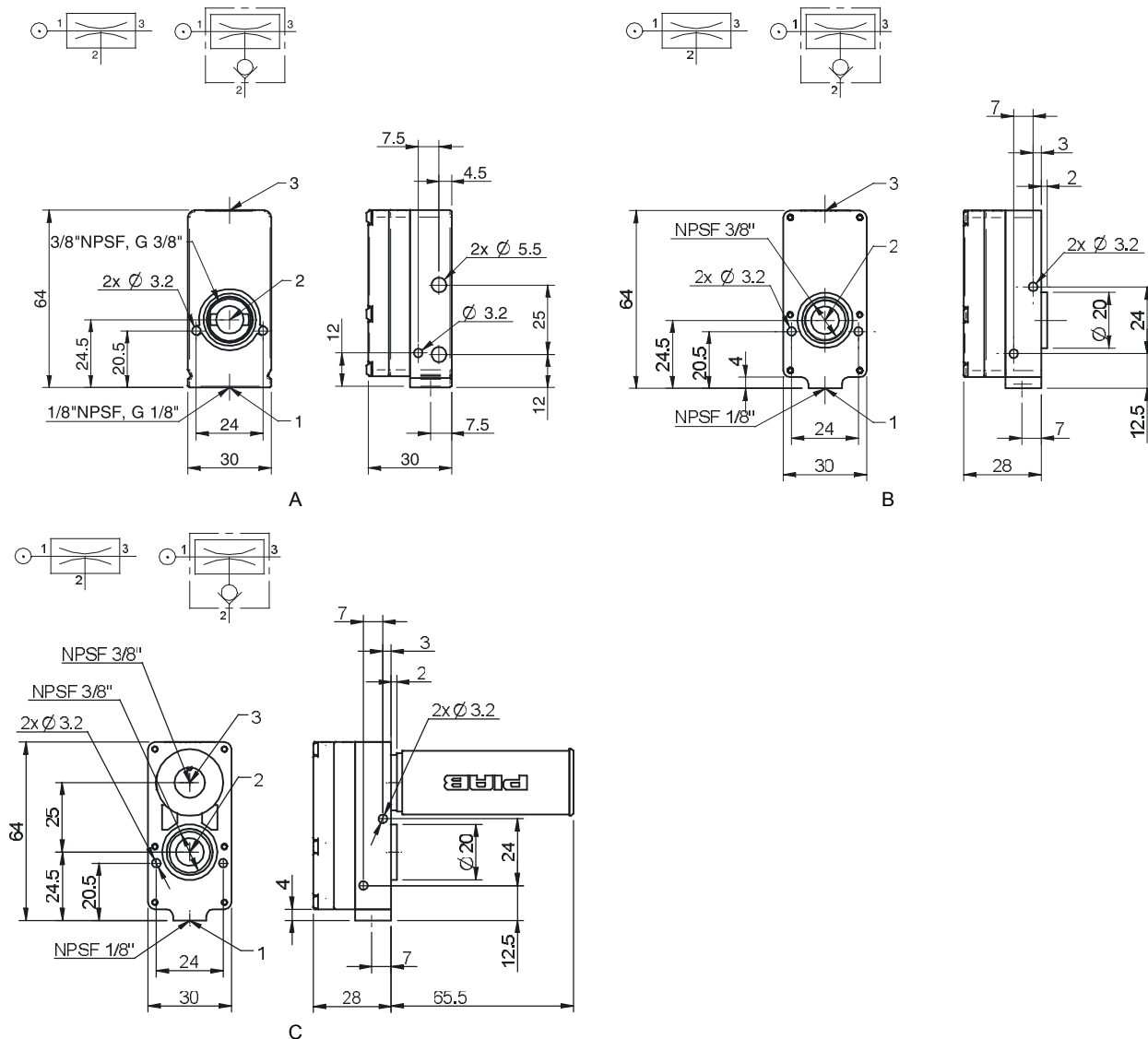
Ciśnienie zasilania MPa	Zużycie powietrza NI/s	Wielkość przepływu powietrza zasysanego (NI/s) przy różnych poziomach podciśnienia (-kPa)										Maksymalne podciśnienie -kPa
		0	10	20	30	40	50	60	70	80	90	
0.60	2.0	2.6	1.7	1.1	0.89	0.74	0.55	0.36	0.17	–	–	75

Czas opróżniania

Ciśnienie zasilania MPa	Zużycie powietrza NI/s	Czas opróżniania (s/l) dla osiągnięcia różnych poziomów podciśnienia (-kPa)									Maksymalne podciśnienie -kPa
		10	20	30	40	50	60	70	80	90	
0.60	2.0	0.047	0.11	0.20	0.32	0.46	0.69	1.1	–	–	75

Dane do zamówienia

	Opis	Art. Nr
A	Pompa próżniowa MINI L28, płyta połączeniowa B1, uszczelnienia NBR	0102833
A	Pompa próżniowa MINI L28, płyta połączeniowa B1, uszczelnienia NBR, zawór zwrotny	0102834
B	Pompa próżniowa MINI L28, płyta połączeniowa B, uszczelnienia NBR	0103061
B	Pompa próżniowa MINI L28, płyta połączeniowa B, uszczelnienia NBR, zawór zwrotny	0103062
C	Pompa próżniowa MINI L28, płyta połączeniowa C, uszczelnienia NBR	0102749
C	Pompa próżniowa MINI L28, płyta połączeniowa C, uszczelnienia NBR, zawór zwrotny	0102750



Dane do zamówienia - akcesoria

Opis	Art. Nr
Zestaw uszczelniający MINI 5–28, NBR	3201097
Zestaw uszczelniający MINI 5–28, Viton®	3201097V
Zestaw uszczelniający MINI 5–28, EPDM	3201097E

Zestawy zawierają zawory klapowe, uszczelki oraz filtry sprężonego powietrza.