

M10L



- ▶ Średni poziom podciśnienia - do 84 -kPa
- ▶ Małe wymiary i niewielka waga
- ▶ Praca już przy ciśnieniu zasilania 0.38 MPa

Dostarczana ze złączką do węża sprężonego powietrza.

Dane techniczne

Opis	Jednostka	Wartość
Maksymalne ciśnienie zasilania	MPa	0.7
Poziom hałasu	dBA	57-68
Temperatura pracy	°C	-20-80
Waga	g	30
Materiał		PA, POM, NBR, SS

Przepływ podciśnienia

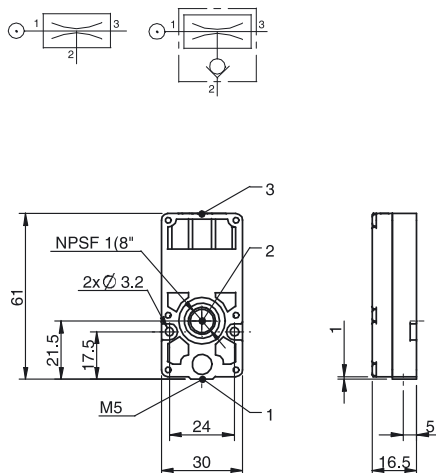
Ciśnienie zasilania MPa	Zużycie powietrza NI/s	Wielkość przepływu powietrza zasysanego (NI/s) przy różnych poziomach podciśnienia (-kPa)											Maksymalne podciśnienie -kPa
		0	10	20	30	40	50	60	70	80	90		
0.60	1.1	1.3	0.91	0.48	0.29	0.26	0.21	0.13	0.090	0.030	-	84	
0.38	0.76	1.1	0.57	0.39	0.35	0.30	0.21	0.12	0.060	0.020	-	81	

Czas opróżniania

Ciśnienie zasilania MPa	Zużycie powietrza NI/s	Czas opróżniania (s/l) dla osiągnięcia różnych poziomów podciśnienia (-kPa)										Maksymalne podciśnienie -kPa
		10	20	30	40	50	60	70	80	90		
0.60	1.1	0.079	0.20	0.50	0.92	1.4	2.1	3.0	5.0	-	84	
0.38	0.76	0.13	0.31	0.57	0.90	1.3	2.0	3.2	7.1	-	81	

Dane do zamówienia

Opis	Art. Nr
Pompa próżniowa MINI M10L, płyta połączeniowa A, uszczelnienia NBR	0102871
Pompa próżniowa MINI M10L, płyta połączeniowa A, uszczelnienia NBR, zawór zwrotny	0102872



Dane do zamówienia - akcesoria

Opis	Art. Nr
Zestaw uszczelniający MINI 5-28, NBR	3201097
Zestaw uszczelniający MINI 5-28, Viton®	3201097V
Zestaw uszczelniający MINI 5-28, EPDM	3201097E

Zestawy zawierają zawory klapowe, uszczelki oraz filtry sprężonego powietrza.