

M20L



- ▶ Średni poziom podciśnienia - do 90 -kPa
- ▶ Małe wymiary i niewielka waga
- ▶ Praca już przy ciśnieniu zasilania 0.38 MPa
- ▶ Available with connection plate in aluminium (B1) and composite PA (B, C)

Dostarczana z przyłączem wtykowym do węża sprężonego powietrza (dla pomp z płytką połączeniową B).

Dostarczana z przyłączem wtykowym do węża sprężonego powietrza i zewnętrznym tłumikiem hałasu pełnego przepływu (dla pomp z płytką połączeniową C).

Dane techniczne

Opis	Jednostka	Wartość
Maksymalne ciśnienie zasilania	MPa	0.7
Poziom hałasu	dBA	57-68
Temperatura pracy	°C	-20-80
Waga	g	60-74
Material		Al, ABS, PA, POM, SS, NBR

Przepływ podciśnienia

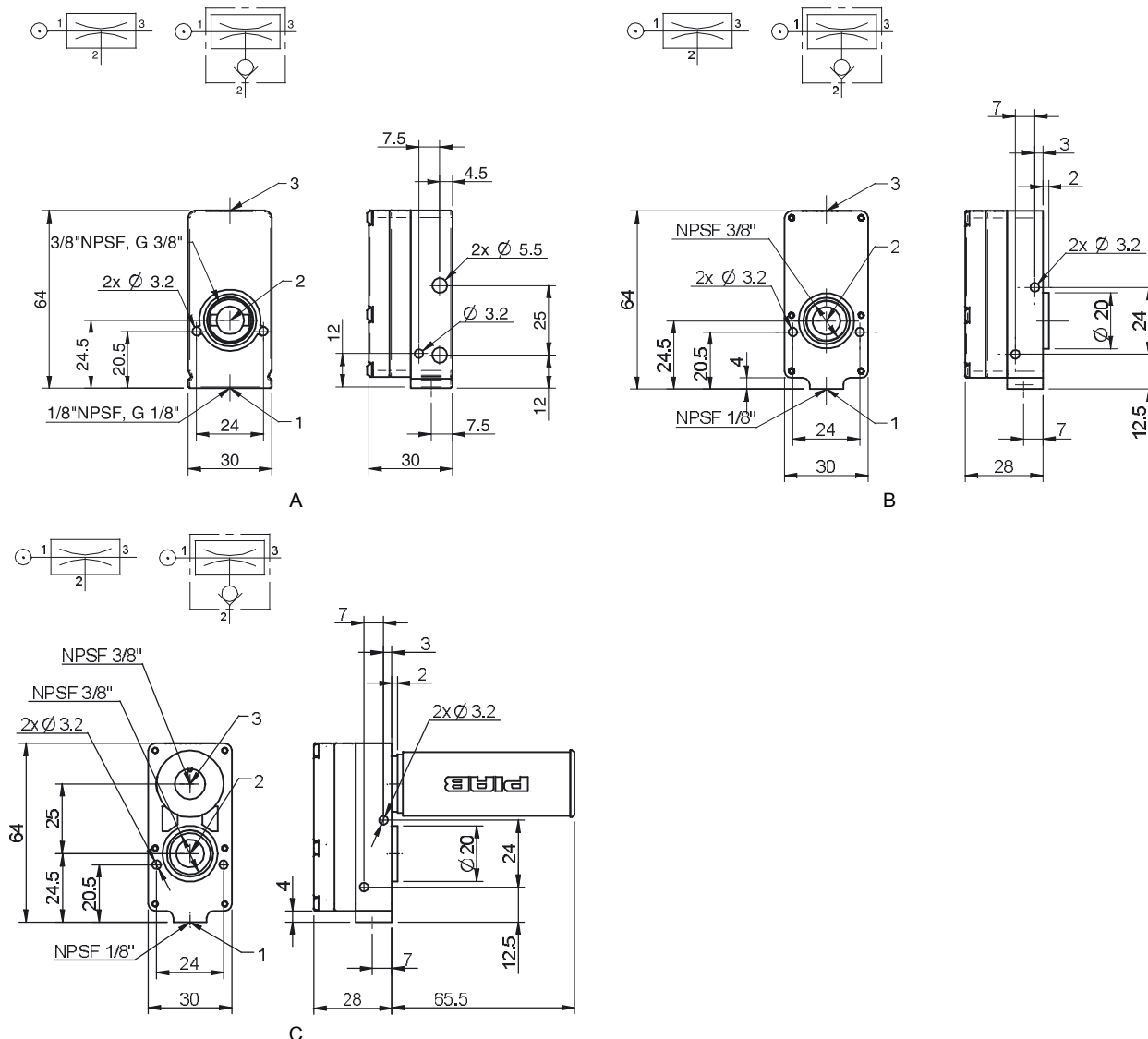
Ciśnienie zasilania MPa	Zużycie powietrza NI/s	Wielkość przepływu powietrza zasysanego (NI/s) przy różnych poziomach podciśnienia (-kPa)										Maksymalne podciśnienie -kPa
		0	10	20	30	40	50	60	70	80	90	
0.60	2.2	2.4	1.7	0.95	0.57	0.48	0.38	0.29	0.19	0.060	-	84
0.38	1.5	2.0	1.2	0.76	0.67	0.53	0.41	0.33	0.19	0.020	-	81

Czas opróżniania

Ciśnienie zasilania MPa	Zużycie powietrza NI/s	Czas opróżniania (s/l) dla osiągnięcia różnych poziomów podciśnienia (-kPa)										Maksymalne podciśnienie -kPa
		10	20	30	40	50	60	70	80	90		
0.60	2.2	0.038	0.10	0.24	0.43	0.68	1.0	1.5	2.5	-	84	
0.38	1.5	0.052	0.14	0.26	0.42	0.64	1.0	1.7	3.7	-	81	

Dane do zamówienia

	Opis	Art. Nr
A	Pompa próżniowa MINI M20L, płyta połączeniowa B1, uszczelnienia NBR	0102839
A	Pompa próżniowa MINI M20L, płyta połączeniowa B1, uszczelnienia NBR, zawór zwrotny	0102840
B	Pompa próżniowa MINI M20L, płyta połączeniowa B, uszczelnienia NBR	0103079
B	Pompa próżniowa MINI M20L, płyta połączeniowa B, uszczelnienia NBR, zawór zwrotny	0103080
C	Pompa próżniowa MINI M20L, płyta połączeniowa C, uszczelnienia NBR	0102767
C	Pompa próżniowa MINI M20L, płyta połączeniowa C, uszczelnienia NBR, zawór zwrotny	0102768



Dane do zamówienia - akcesoria

Opis	Art. Nr
Zestaw uszczelniający MINI 5–28, NBR	3201097
Zestaw uszczelniający MINI 5–28, Viton®	3201097V
Zestaw uszczelniający MINI 5–28, EPDM	3201097E

Zestawy zawierają zawory klapowe, uszczelki oraz filtry sprężonego powietrza.