

Technika Próżniowa

Przyszłość zależy od dobrego wyboru produktu



Wydanie Specjalne

www.piab.com

 **piab**

OB35X90P



Przyssawka owalna z krótkim mieszkiem

- ▶ Odpowiednia do regulacji poziomu. Mogą przenosić przedmioty o zróżnicowanej wysokości i kształcie, na przykład wytłoczki lub blachę falistą.
- ▶ Ruch podnoszący może oddzielać małe i cienkie przedmioty.
- ▶ W przyssawkach dwukolorowych mieszek oraz wargę uszczelniającą wykonane są z materiałów o różnej twardości, co powoduje, że przyssawka jest mocna i stabilna, jednocześnie zaś miękka i elastyczna.
- ▶ Przyssawki ze specjalnie opracowanego materiału DURAFLEX® łączą w sobie elastyczność gumy i odporność na zużycie poliuretanu. Materiał DURAFLEX® nie pozostawia śladów na przenoszonym przedmiocie.

Siły podnoszenia i dane techniczne

Materiał	Siła podnoszenia prostopadła do powierzchni, N, przy poziomie podciśnienia			Siła podnoszenia równoległa do powierzchni, N, przy poziomie podciśnienia			Objętość cm ³	Min. promień krzywizny mm	Maks. ugięcie pionowe mm	Waga części gumowej g
	20 -kPa	60 -kPa	90 -kPa	20 -kPa	60 -kPa	90 -kPa				
PU60°	42	117	185	32	85	111	38	30.0	10.5	55
PU30°/60°	42	119	174	48	73	100	38	30.0	10.5	55

Specyfikacja materiałowa

Materiał	Kolor	Twardość °Shore A	Temperatura pracy °C
Poliuretan, PU30	Żółty przezroczysty	30	10-50
Poliuretan, PU60	Zielony przezroczysty	60	10-50

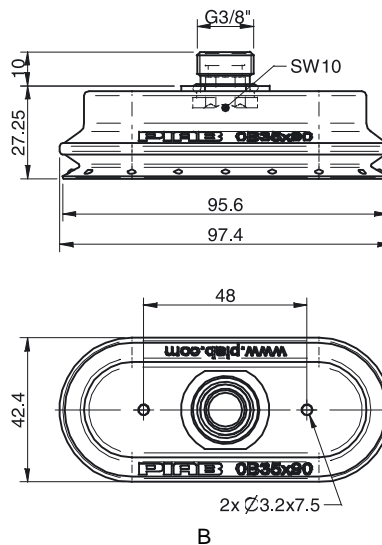
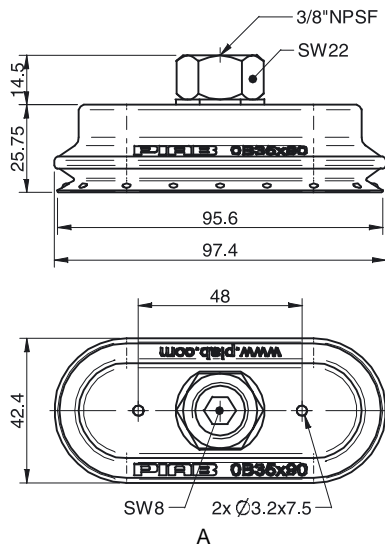
Odporność materiałów

Odporność na zużycie	Olej	Warunki atmosferyczne i ozon	Hydroliza	Benzyna	Stężone kwasy	Etanol	Metanol	Utlenianie
Doskonała	Doskonała	Doskonała	Umiarkowana**	Umiarkowana	Umiarkowana**	Umiarkowana	Słaba	Słaba

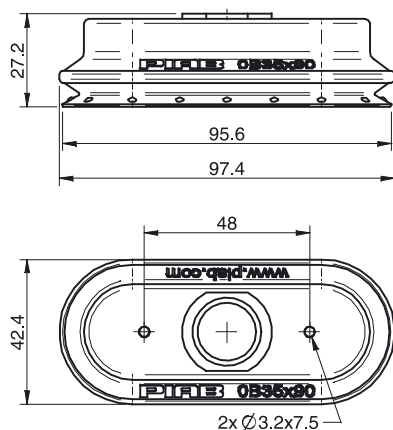
**Prosimy o kontakt z firmą Piab.

Dane do zamówienia

	Kompletne przyssawki	Art. Nr
A	Przyssawka OB35x90P Poliuretan 60, 3/8" NPSF żeński	0108672
B	Przyssawka OB35x90P Poliuretan 60, wkład gwintowany G3/8" męski, z filtrem siatkowym	0108673
A	Przyssawka OB35x90P Poliuretan 30/60, 3/8" NPSF żeński	0109857
B	Przyssawka OB35x90P Poliuretan 30/60, wkład gwintowany G3/8" męski, z filtrem siatkowym	0109856



	Część gumowa	Art. Nr
	Przyssawka OB35x90P Poliuretan 60	0109912
	Przyssawka OB35x90P Poliuretan 30/60	0109913



	Mocowanie	Art. Nr
	Wkład gwintowany G3/8" męski, z o-ringiem i z filtrem siatkowym	0107148