

Technika Próżniowa

Przyszłość zależy od dobrego wyboru produktu



Wydanie Specjalne

www.piab.com

 **piab**

0C35X90P



Przyssawka owalna, wklęsła

- ▶ Odpowiednia do przenoszenia podłużnych przedmiotów o lekko wypukłych lub płaskich i zaolejonych powierzchniach, jak np. części karoserii samochodowych w przemyśle motoryzacyjnym.
- ▶ Przyssawki ze specjalnie opracowanego materiału DURAFLEX® łączą w sobie elastyczność gumy i odporność na zużycie poliuretanu. Materiał DURAFLEX® nie pozostawia śladów na przenoszonym przedmiocie.
- ▶ Opcjonalne mocowanie męskie G3/8", z blokadą obrotu do łatwego ustawiania owalnej przyssawki.

Siły podnoszenia i dane techniczne

Materiał	Siła podnoszenia prostopadła do powierzchni, N, przy poziomie podciśnienia			Siła podnoszenia równoległa do powierzchni, N, przy poziomie podciśnienia			Objętość cm ³	Min. promień krzywizny mm	Maks. ugięcie pionowe mm	Waga z mocowaniem g	Waga z regulowanym wkład gwintowany g
	20 - kPa	60 - kPa	90 - kPa	20 - kPa	60 - kPa	90 - kPa					
PU40°	49	117	171	53	112	147	20.0	—	3.0	27	40
PU60°	49	132	171	68	161	206	20.0	—	3.0	27	40

Specyfikacja materiałowa

Materiał	Kolor	Twardość °Shore A	Temperatura pracy °C
Poliuretan, PU40	Czerwony przezroczysty	40	10–50
Poliuretan, PU60	Zielony przezroczysty	60	10–50

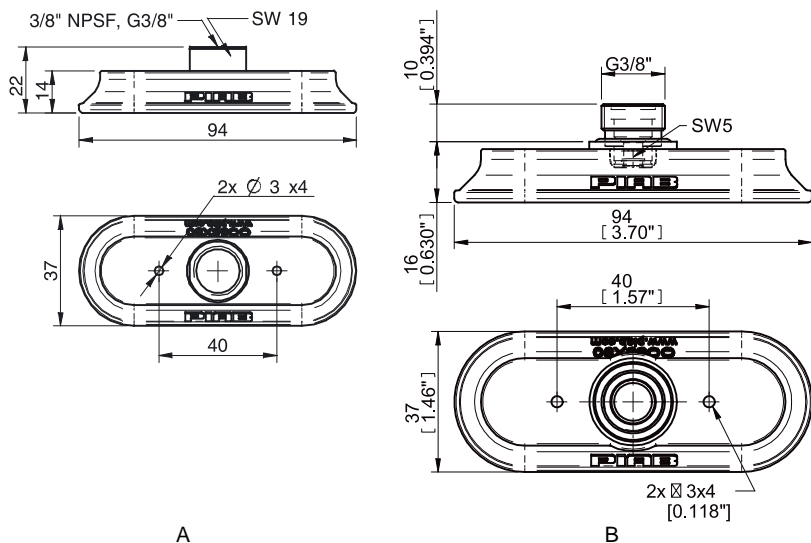
Odporność materiałów

Odporność na zużycie	Olej	Warunki atmosferyczne i ozon	Hydroliza	Benzyna	Stężone kwasy	Etanol	Metanol	Utlenianie
Doskonała	Doskonała	Doskonała	Umiarkowana**	Umiarkowana	Umiarkowana**	Umiarkowana	Słaba	Słaba

**Prosimy o kontakt z firmą Piab.

Dane do zamówienia

	Kompletne przyssawki	Art. Nr
A	Przyssawka OC35x90P Poliuretan 40, G3/8" żeński	0102374
A	Przyssawka OC35x90P Poliuretan 40, 3/8" NPSF żeński	0102375
A	Przyssawka OC35x90P Poliuretan 60, G3/8" żeński	0103305
A	Przyssawka OC35x90P Poliuretan 60, 3/8" NPSF żeński	0103303
B	Przyssawka OC35x90P Poliuretan 40, regulowanym wkład gwintowany G3/8" męski, z filtrem siatkowym	0115307
B	Przyssawka OC35x90P Poliuretan 60, regulowanym wkład gwintowany G3/8" męski, z filtrem siatkowym	0115313



	Część gumowa	Art. Nr
	Przyssawka OC35x90P Poliuretan 40	0115306

