

Technika Próżniowa

Przyszłość zależy od dobrego wyboru produktu

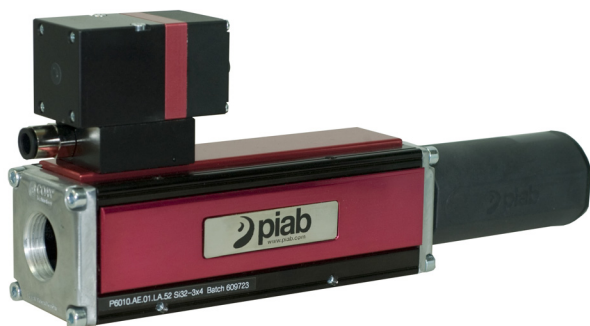


Wydanie Specjalne

www.piab.com

 **piab**

P6010 PCC



- ▶ Opatentowana technologia COAX®.
- ▶ PPC, Piab Cruise Control zapewniają programowalny, stały poziom podciśnienia w systemie
- ▶ Szybka regulacja.
- ▶ Prosty do zainstalowania w systemach sterowania.
- ▶ Niskie zużycie energii, 24V DC / 120mA.
- ▶ Zintegrowany analogowy przełącznik podciśnienia lub przedmuchu.

Dostarczana z wakuometrem.

Dane techniczne

Opis	Jednostka	Wartość
Ciśnienie zasilania, maks.	MPa	1.0
Ciśnienie zasilania, min.	MPa	0.12
Zużycie powietrza	NI/s	0.04
Poziom hałasu	dBA	50-70
Materiał		Al, CuZn, PA, NBR, SS
Temperatura pracy	°C	3-50
Przyłącze, podciśnienie i wylot		G1"/1"NPSF
Przyłącze sprężonego powietrza		G1/4"
Przyłącze, regulator/wylot		G1/8"
Napięcie zasilania	VDC	24 (21.8-26.4)
Napięcie sygnału wejściowego	VDC	0-10
Klasa bezpieczeństwa		IP65
Pobór prądu	mA	30
Przyłącze		M12 5-pin męskie
Spadek ciśnienia	MPa	0.1
Liniowość	%FS	<1.5
Histereza	%FS	<0.5
Powtarzalność	%FS	<0.5
Zakres regulacji, poziom podciśnienia	-kPa	0-90
Impedancja wejściowa	kΩ	55
Nominalny przepływ (0.6 MPa in, 0.1 Mpa P)	NI/s	18.3
Ciśnienie wyjściowe, do pompy próżniowej	MPa	0.02-0.9
Wielkość zanieczyszczeń, max.	µm	20

Konstrukcja PCC wymaga zapewnienia na wejściu poziomu ciśnienia o 0.1 MPa wyższego niż na wyjściu.

Tabele wydajności

W zależności od wyboru wkład COAX®, dane wydajności pomp P6010 PCC można znaleźć w tabelach przepływu podciśnienia, czasu opróżniania i przepływu przedmuchu dla modeli P6010 Pi, Si i Xi.

Dane do zamówienia

1. Obudowa		P6010 kod
Obudowa		P6010
2. Wkłady COAX®		P6010 kod
Moduł ssący COAX® wkładu próżniowego zaślepiony x4		AA
a	Moduł ssący COAX® Pi48-3X1	AJ
a	Moduł ssący COAX® Pi48-3X2	AK
a	Moduł ssący COAX® Pi48-3X3	AL
a	Moduł ssący COAX® Pi48-3X4	AM
b	Moduł ssący COAX® Pi48-3X1, zawór zwrotny	AN
b	Moduł ssący COAX® Pi48-3X2, zawór zwrotny	AO

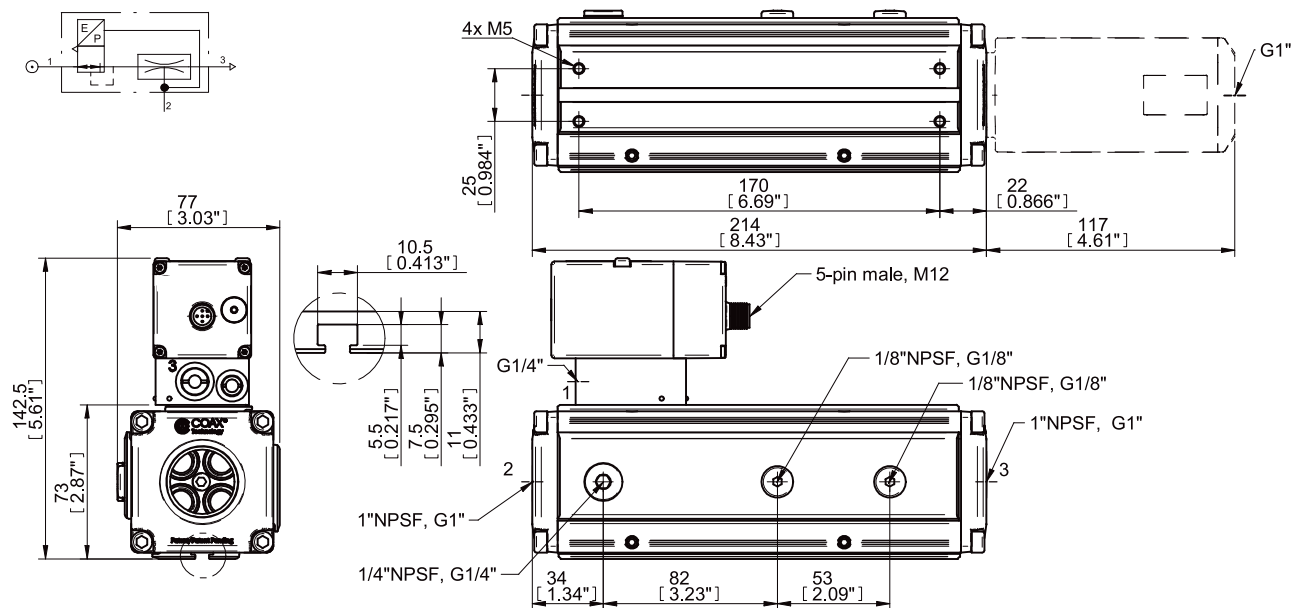
2. Wkłady COAX®		P6010 kod
b	Moduł ssący COAX® Pi48-3X3, zawór zwrotny	AP
b	Moduł ssący COAX® Pi48-3X4, zawór zwrotny	AQ
a	Moduł ssący COAX® Si32-3X1	AB
a	Moduł ssący COAX® Si32-3X2	AC
a	Moduł ssący COAX® Si32-3X3	AD
a	Moduł ssący COAX® Si32-3X4	AE
b	Moduł ssący COAX® Si32-3X1, zawór zwrotny	AF
b	Moduł ssący COAX® Si32-3X2, zawór zwrotny	AG
b	Moduł ssący COAX® Si32-3X3, zawór zwrotny	AH
b	Moduł ssący COAX® Si32-3X4, zawór zwrotny	AI
a	Moduł ssący COAX® Xi40-3X1	AR
a	Moduł ssący COAX® Xi40-3X2	AS
a	Moduł ssący COAX® Xi40-3X3	AT
a	Moduł ssący COAX® Xi40-3X4	AU
b	Moduł ssący COAX® Xi40-3X1, zawór zwrotny	AV
b	Moduł ssący COAX® Xi40-3X2, zawór zwrotny	AW
b	Moduł ssący COAX® Xi40-3X3, zawór zwrotny	AX
b	Moduł ssący COAX® Xi40-3X4, zawór zwrotny	AY

3. Mocowanie		P6010 kod
Mocowanie T-słot, pokrywa z etykietą Piab		01

4. Płyty połączeniowe		P6010 kod
Moduł PCC sterowania podciśnieniem, płyta połączeniowa z przyłączami gwintowanymi typu G		LB
Moduł PCC sterowania podciśnieniem, płyta połączeniowa ze złączami gwintowanymi NPSF		LT

5. Przyłącza podciśnienia i wylotu		P6010 kod
Przyłącza 2x G1"		51
Przyłącza 2x G1", tłumik 1"		52
Przyłącza 2x G3/4"		53
Przyłącza 2x G3/4", tłumik 3/4"		54
Przyłącza 2x 1" NPSF		55
Przyłącza 2x 1" NPSF, tłumik 1"		56
Przyłącza 2x 3/4" NPSF		57
Przyłącza 2x 3/4" NPSF, tłumik 3/4"		58

Przykład	Numer do zamówienia
P6010 Si32-3X2, Mocowanie T-słot, Płyta połączeniowa z przyłączami gwintowanymi G i funkcją PCC sterowaną podciśnieniem, Przyłącza 2x G1" i Tłumik 1"	P6010 AC 01 LB 52



Dane do zamówienia - akcesoria

Opis	Art. Nr
Tłumik G1"	0112499
Tłumik 1" NPSF	0113003
Manometr 1 MPa	0112532
Przewód M12 4-pin, zenski, PUR, L=5m*	0121817

*) Pin nr 5 jest nieużywany. 4-ro pinowy przewód M12 4-pin pasuje do 5-cio pinowego złącza M12.