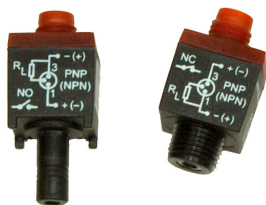


Przełącznik próżniowy Mini



- ▶ Wstępnie ustawiony przełącznik próżniowy z cyfrowym wyjściem.
- ▶ Bardzo niska waga i niewielkie gabaryty, złącza montowane na wcisk lub przykręcane.
- ▶ PNP NO/NC lub NPN NO/NC funkcje wyjścia.

Dane techniczne

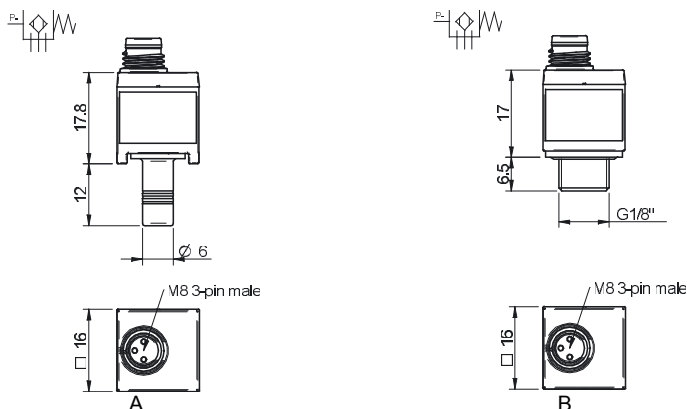
Opis	Jednostka	Wartość
Ciśnienie zasilania	MPa	0.2
Materiał		PA, TPU, SS, CuZn(Au)
Temperatura pracy	°C	-25 – 85
Waga	g	5
Funkcje		NO/NC
Histereza	kPa	6 ± 1
Napięcie	VDC	24 (12-30)
Klasa bezpieczeństwa		IP40
Prąd maksymalny - obciążenie indukcyjne	A	0,1
Prąd maksymalny - obciążenie rezystancyjne	A	0,4
Spadek napięcia, maksymalny (100mA/24V obciążenie indukcyjne)	VDC	0.055
Czas reakcji	ms	4
Wyświetlacz		LED
Złącze elektryczne		M8 3-pin

Dane techniczne - specyfikacja

Opis	Jednostka	Wartość					
		0110245	0110246	0110247	0110248	0110249	0110250
Przyłącze podciśnienia	mm / inch	Ø6	Ø6	Ø6	G1/8"	G1/8"	G1/8"
Zakres sygnałów	-kPa	30 +5/-3	50 +5/-3	70 +5/-3	30 +5/-3	50 +5/-3	70 +5/-3
Wymiary, szer.x dł. x wys.	mm	16x16x22.3	16x16x22.3	16x16x22.3	16x16x21.5	16x16x21.5	16x16x21.5

Dane do zamówienia

	Opis	Art. Nr
A	Przełącznik próżniowy VS4015, Ø6, 30 -kPa	0110245
A	Przełącznik próżniowy VS4015, Ø6, 50 -kPa	0110246
A	Przełącznik próżniowy VS4015, Ø6, 70 -kPa	0110247
B	Przełącznik próżniowy VS4016, 30 -kPa	0110248
B	Przełącznik próżniowy VS4016, 50 -kPa	0110249
B	Przełącznik próżniowy VS4016, 70 -kPa	0110250



Dane do zamówienia - akcesoria

Opis	Art. Nr
Przewód M8 3-pin żeński L=2m	0108141