

Przyssawki z długimi mieszkami Value Line



- Odpowiednie do kompensacji różnic poziomów.
- Ruch podnoszący może być używany do oddzielania małych i cienkich przedmiotów.
- Mniej odpowiednie, gdy siła podnosząca jest równoległa do powierzchni przedmiotu.
- Rabaty dostępne dla dużych opakowań od 30-99 sztuk i jeszcze większe zniżki dla opakowań powyżej 100 sztuk.

Siły podnoszenia i dane techniczne

Model	Siła podnoszenia prostopadła do powierzchni, przy poziomie podciśnienia 50 -kPa
Przyssawka VL20BL	6
Przyssawka VL25BL	11
Przyssawka VL30BL	15
Przyssawka VL40BL	23
Przyssawka VL50BL	35
Przyssawka VL60BL	48
Przyssawka VL75BL	76

Specyfikacja materiałowa

Materiał	Kolor	Temperatura pracy °C
TPE-U	Purpurowy	0-60/80*

*krótki czas kontaktu (<10 sec)

Wymiary przyssawek

Model	Wymiary przyssawek			
	Średnica A (ø mm)	Średnica B (mm)	Średnica C (ø mm)	Średnica D (mm)
Przyssawka VL20BL	20	27.9	6	9
Przyssawka VL25BL	25	33.5	6	9
Przyssawka VL30BL	30	37.1	6	9
Przyssawka VL40BL	40	53.1	10	15
Przyssawka VL50BL	50	62.5	10	15
Przyssawka VL60BL	60	76.3	12	18
Przyssawka VL75BL	75	92.7	12	18

Dane techniczne - specyfikacja mocowań typu G

Opis	Jednostka	Mocowanie					
		0202156	0202157	0202158	0202159	0202164	0202165
Pasujące		VL20BX, VL25BX,	VL20BX, VL25BX,	VL40BX,	VL60BX,	VL40BX,	VL60BX,

przyssawki		VL30BX	VL30BX	VL50BX	VL75BX	VL50BX	VL75BX
Wymiar E	mm	11	14	15	15	15	15
Wymiar F	mm	23	26	35	40	35	40
Wymiar G	mm	3	3	4	4	4	4
SW	mm	3	3	6	6	6	6

Dane techniczne - specyfikacja mocowań typu NPT

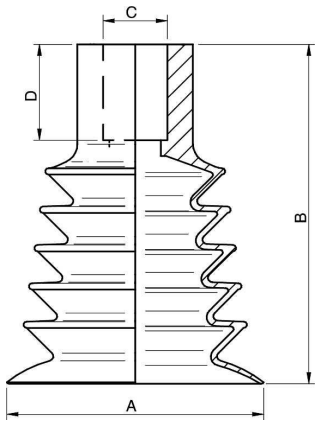
Opis	Jednostka	Mocowanie					
		0202160	0202161	0202162	0202163	0202166	0202167
Pasujące przyssawki		VL20BL, VL25BL, VL30BL	VL20BL, VL25BL, VL30BL	VL40BL, VL50BL	VL60BL, VL75BL	VL40BL, VL50BL	VL60BL, VL75BL
Wymiar E	mm	10	15	15	15	15	15
Wymiar F	mm	22	27	35	39	35	39
SW	mm	3	3	6	6	6	6

Dane do zamówienia -
przyssawki z mocowaniami

Opis	Art. Nr
Przyssawka VL20BL, G1/8"-M5	0202684
Przyssawka VL20BL, G1/4"-G1/8"	0202685
Przyssawka VL20BL, 1/8"NPT-M5	0202686
Przyssawka VL20BL, 1/4"NPT-1/8"NPSF	0202687
Przyssawka VL25BL, G1/8"-M5	0202698
Przyssawka VL25BL, G1/4"-G1/8"	0202699
Przyssawka VL25BL, 1/8"NPT-M5	0202700
Przyssawka VL25BL, 1/4"NPT-1/8"NPSF	0202701
Przyssawka VL30BL, G1/8"-M5	0202710
Przyssawka VL30BL, G1/4"-G1/8"	0202711
Przyssawka VL30BL, 1/8"NPT-M5	0202712
Przyssawka VL30BL, 1/4"NPT-1/8"NPSF	0202713
Przyssawka VL40BL, G1/4"-G1/8"	0202722
Przyssawka VL40BL, G3/8"-G1/4"	0202723
Przyssawka VL40BL, 1/4"NPT-1/8"NPSF	0202724
Przyssawka VL40BL, 3/8"NPT-1/4"NPSF	0202725
Przyssawka VL50BL, G1/4"-G1/8"	0202734
Przyssawka VL50BL, G3/8"-G1/4"	0202735
Przyssawka VL50BL, 1/4"NPT-1/8"NPSF	0202736
Przyssawka VL50BL, 3/8"NPT-1/4"NPSF	0202737
Przyssawka VL60BL, G1/4"-G1/8"	0202746
Przyssawka VL60BL, G3/8"-G1/4"	0202747
Przyssawka VL60BL, 1/4"NPT-1/8"NPSF	0202748
Przyssawka VL60BL, 3/8"NPT-1/4"NPSF	0202749
Przyssawka VL75BL, G1/4"-G1/8"	0202758
Przyssawka VL75BL, G3/8"-G1/4"	0202759
Przyssawka VL75BL, 1/4"NPT-1/8"NPSF	0202760
Przyssawka VL75BL, 3/8"NPT-1/4"NPSF	0202761

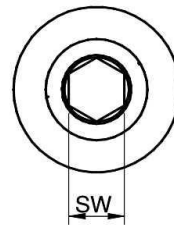
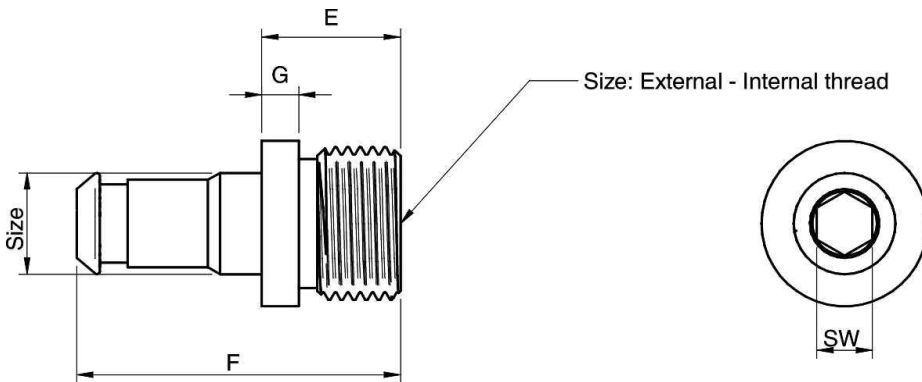
Dane do zamówienia -
przyssawki

Opis	Art. Nr
Przyssawka VL20BL	0202117
Przyssawka VL25BL	0202118
Przyssawka VL30BL	0202119
Przyssawka VL40BL	0202120
Przyssawka VL50BL	0202121
Przyssawka VL60BL	0202122
Przyssawka VL75BL	0202123



Dane do zamówienia -
mocowania typu G

Opis	Art. Nr
Mocowanie VL D=Ø6, G1/8" - M5	0202156
Mocowanie VL D=Ø6, G1/4" - G1/8"	0202157
Mocowanie VL D=Ø10, G1/4" - G1/8"	0202158
Mocowanie VL D=Ø12, G1/4" - G1/8"	0202159
Mocowanie VL D=Ø10, G3/8" - G1/4"	0202164
Mocowanie VL D=Ø12, G3/8" - G1/4"	0202165



G-fitting

Dane do zamówienia -
mocowania typu NPT

Opis	Art. Nr
Mocowanie VL D=Ø6, 1/8" NPT - M5	0202160
Mocowanie VL D=Ø6, 1/4" NPT - 1/8" NPSF	0202161
Mocowanie VL D=Ø10, 1/4" NPT - 1/8" NPSF	0202162
Mocowanie VL D=Ø12, 1/4" NPT - 1/8" NPSF	0202163
Mocowanie VL D=Ø10, 3/8" NPT - 1/4" NPSF	0202166
Mocowanie VL D=Ø12, 3/8" NPT - 1/4" NPSF	0202167

