

Regulator wysokości



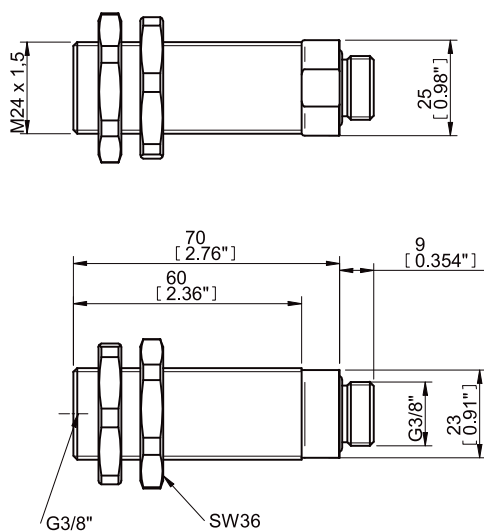
- ▶ Zwiększa odległość między oprzyrządowaniem a przyssawką.
- ▶ Regulowana wysokość.
- ▶ Może być stosowany z nypami przedłużającymi przyssawek.

Dane techniczne

Opis	Jednostka	Wartość
Materiał		Al, NBR, Stal
Temperatura pracy	°C	-30-70
Waga	g	130
Pojemność wewnętrzna	cm ³	32
Zakres regulacji długości	mm	48

Dane do zamówienia

Opis	Art. Nr
Regulator wysokości G3/8" męskie x G3/8" żeńskie	0121122



Dane do zamówienia - akcesoria

Opis	Art. Nr
Adapter uchwyty G3/8" męskie x 3/8" NPT męskie	0121240