

U10 FDA



Przyssawka uniwersalna

- ▶ Wykonane z silikonu spełniającego wymagania FDA 21 CFR 177.2600.
- ▶ Odpowiednie do przenoszenia przedmiotów o płaskich i lekko zakrzywionych powierzchniach.
- ▶ Stosowane również do przenoszenia przedmiotów o powierzchniach wklęsłych.

Siły podnoszenia i dane techniczne

Siła podnoszenia prostopadła do powierzchni, N, przy poziomie podciśnienia			Siła podnoszenia równoległa do powierzchni, N, przy poziomie podciśnienia			Objętość cm ³	Min. promień krzywizny mm	Maks. ugięcie pionowe mm	Waga części gumowej g
20 -kPa	60 -kPa	90 -kPa	20 -kPa	60 -kPa	90 -kPa				
1.5	4.4	6.9	1.5	4.4	4.9	0.18	8.0	0.50	0.65

Specyfikacja materiałowa

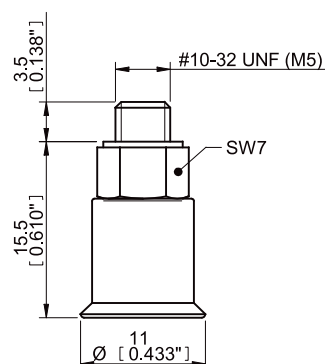
Materiał	Kolor	Twardość °Shore A	Temperatura pracy °C
Silikon, SIL FDA	Przezroczysty	50	-40–200

Odporność materiałów

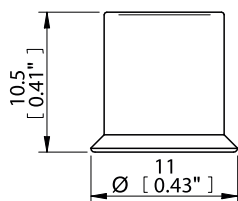
Materiał	Odporność na zużycie	Olej	Warunki atmosferyczne i ozon	Hydroliza	Benzyna	Stężone kwasy	Alkohol	Utlenianie
Silikon, SIL FDA	Dobra	Słaba	Doskonała	Umiarkowana	Słaba	Słaba	Dobra	Doskonała

Dane do zamówienia

Kompletne przyssawki	Art. Nr
Przyssawka U10 Silikon FDA, M5 męski	9909635



Część gumowa	Art. Nr
Przyssawka U10 Silikon FDA	0200257



Mocowanie	Art. Nr
Mocowanie M5 męskie, 10–15	3107030

Dodatkowe informacje oraz zwymiarowane rysunki znajdują się w rozdziale Mocowania przyssawek/chwytaków.