

U6 FDA



Przyssawka uniwersalna

- ▶ Wykonane z silikonu spełniającego wymagania FDA 21 CFR 177.2600.
- ▶ Odpowiednie do przenoszenia przedmiotów o płaskich i lekko zakrzywionych powierzchniach.
- ▶ Stosowane również do przenoszenia przedmiotów o powierzchniach wklęsłych.

Siły podnoszenia i dane techniczne

| Siła podnoszenia prostopadła do powierzchni, N, przy poziomie podciśnienia | | | Siła podnoszenia równoległa do powierzchni, N, przy poziomie podciśnienia | | | Objętość cm ³ | Min. promień krzywizny mm | Maks. ugięcie pionowe mm | Waga części gumowej g |
|----------------------------------------------------------------------------|---------|---------|---------------------------------------------------------------------------|---------|---------|-----------------------------|------------------------------|-----------------------------|--------------------------|
| 20 -kPa | 60 -kPa | 90 -kPa | 20 -kPa | 60 -kPa | 90 -kPa | | | | |
| 0.50 | 1.7 | 2.5 | 0.50 | 1.5 | 2.0 | 0.05 | 5.0 | 0.30 | 0.14 |

Specyfikacja materiałowa

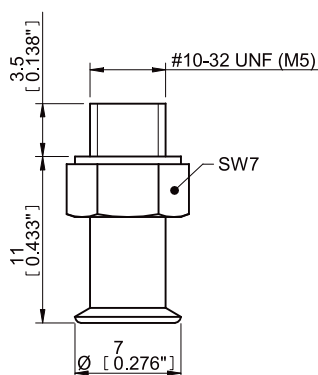
| Materiał | Kolor | Twardość °Shore A | Temperatura pracy °C |
|------------------|---------------|-------------------|----------------------|
| Silikon, SIL FDA | Przezroczysty | 50 | -40–200 |

Odporność materiałów

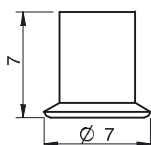
| Materiał | Odporność na zużycie | Olej | Warunki atmosferyczne i ozon | Hydroliza | Benzyna | Stężone kwasy | Alkohol | Utlenianie |
|------------------|----------------------|-------|------------------------------|-------------|---------|---------------|---------|------------|
| Silikon, SIL FDA | Dobra | Słaba | Doskonała | Umiarkowana | Słaba | Słaba | Dobra | Doskonała |

Dane do zamówienia

| Kompletne przyssawki | Art. Nr |
|-------------------------------------|---------|
| Przyssawka U6 Silikon FDA, M5 męski | 9909633 |



| Część gumowa | Art. Nr |
|---------------------------|---------|
| Przyssawka U6 Silikon FDA | 0200255 |



| Mocowanie | Art. Nr |
|--------------------------|---------|
| Mocowanie M5 męskie, 5–8 | 3107031 |

Dodatkowe informacje oraz zwymiarowane rysunki znajdują się w rozdziale Mocowania przyssawek/chwytaków.