

piCLASSIC Si32-3 z piSAVE optimize



- ▶ Proporcjonalny, w pełni pneumatyczny regulator ciśnienia (moduł zintegrowany z pompami piCLASSIC) sterowanym próżnią.
- ▶ Automatyczna redukcja sprężonego powietrza poprzez regulację ciśnienia zasilania po osiągnięciu zadanego poziomu podciśnienia dla pomp piCLASSIC. Zużycie sprężonego powietrza/energii w aplikacji jest ograniczone do minimum (optymalizacja).
- ▶ Przeznaczone do pracy w aplikacjach z obiektami porowatymi i szczelnymi, aby oszczędzać energię i zapewnić prawidłowy poziom podciśnienia.
- ▶ Opatentowana technologia COAX® - najbardziej energooszczędny eżektor.
- ▶ Wkład Si oferuje dodatkowy przepływ powietrza zasysanego.
- ▶ Port wentylacji powietrznej z filtrem.
- ▶ Kilka rozmiarów przyłączy gwintowanych i wtykowych.
- ▶ piSAVE optimize zapewnia maksymalne ciśnienie zasilania/przepływu w pompach piCLASSIC dla wytworzenia podciśnienia.

Dane techniczne

Opis	Jednostka	Wartość
Ciśnienie zasilania, maks.	MPa	0.7
Ciśnienie zasilania, min.	MPa	0.4
Maks. podciśnienie*	-kPa	75
Ciśnienie zasilania	Spadek ciśnienia	0.05 MPA @ 0.7 MPa i 15 NI/s
Zakres pracy	-kPa	30-60
Dokładność	kPa	±3
Maks. średnica zanieczyszczeń w sprężonym powietrzu	µm	5
Żywotność	years	5 lub 5 milionów cykli
Objętość wewnętrzna, komora próżniowa, 1-2 wkłady	cm ³	140
Objętość wewnętrzna, komora próżniowa, 3-4 wkłady	cm ³	246
Objętość wewnętrzna, komora próżniowa, 5-6 wkładów	cm ³	353
Poziom hałasu dla podciśnienia 40 -kPa i optymalnym ciśnieniu zasilania	dBA	66-77
Temperatura pracy	°C	-10-60
Materiały		PA, Al, SS, NBR (FKM), CuZn, HNBR

*) Maks. podciśnienie pompy będzie ograniczone przez zakres pracy piSAVE optimize.

Dane techniczne, specyfikacja

Waga	Wartość (g)
1-2 wkłady	768-818
3-4 wkłady	988-1058
5-6 wkładów	1063-1143
Tłumik	120
Wakuometr	50

Przepływ powietrza zasysanego przy zalecanym ciśnieniu zasilania (0.6 MPa)

Wkład COAX®	Zużycie powietrza NI/s	Przepływ powietrza zasysanego (NI/s) przy różnych poziomach podciśnienia (-kPa)							
		0	10	20	30	40	50	60	70
Si32-3 x1	1.75	6.00	3.50	2.60	1.70	0.90	0.60	0.50	0.35
Si32-3 x2	3.50	12.0	7.00	5.20	3.40	1.80	1.20	1.00	0.70
Si32-3 x3	5.25	18.0	10.5	7.80	5.10	2.70	1.80	1.50	1.10
Si32-3 x4	7.00	24.0	14.0	10.4	6.80	3.60	2.40	2.00	1.40
Si32-3 x5	8.75	25.5	15.8	12.4	8.50	4.50	3.00	2.50	2.10
Si32-3 x6	10.5	28.8	17.9	14.8	10.2	5.40	3.60	3.00	2.20

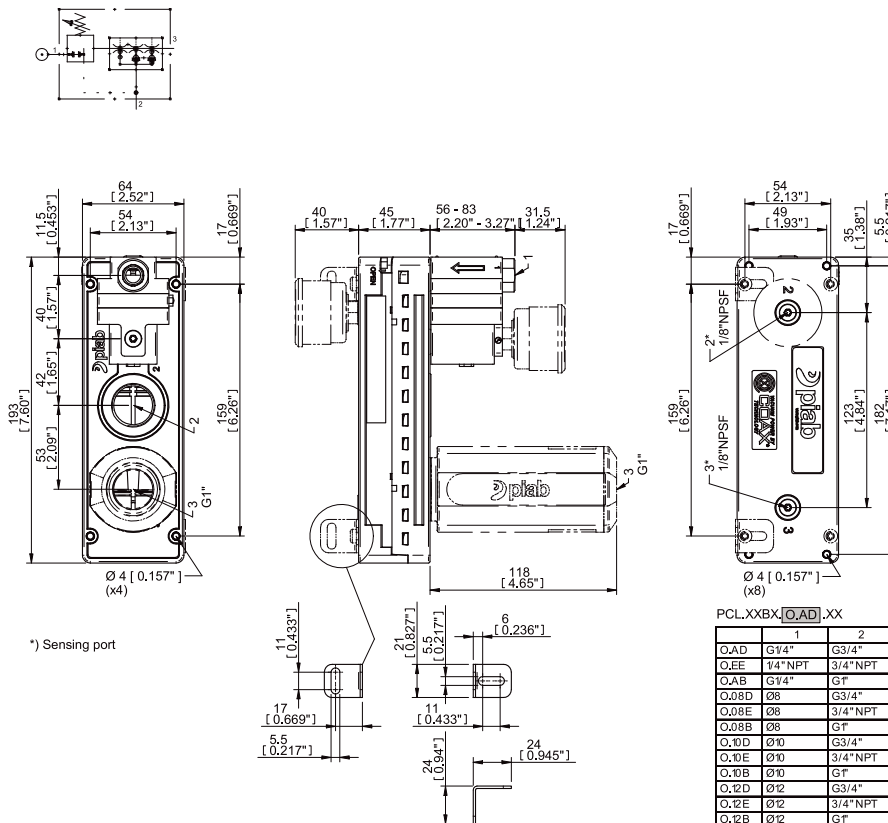
Czas opróżniania przy zalecanym ciśnieniu zasilania (0.6 MPa)

Wkład COAX®	Zużycie powietrza NI/s	Czas opróżniania (s/l) dla osiągnięcia różnych poziomów podciśnienia (-kPa)							
		10	20	30	40	50	60	70	
Si32-3 x1	1.75	0.02	0.05	0.10	0.18	0.33	0.53	0.80	
Si32-3 x2	3.50	0.01	0.025	0.05	0.09	0.17	0.27	0.40	
Si32-3 x3	5.25	0.007	0.017	0.033	0.06	0.11	0.18	0.27	
Si32-3 x4	7.00	0.005	0.013	0.025	0.045	0.083	0.13	0.20	
Si32-3 x5	8.75	0.005	0.012	0.022	0.036	0.066	0.11	0.16	
Si32-3 x6	10.5	0.004	0.010	0.018	0.03	0.055	0.09	0.13	

Dane do zamówienia

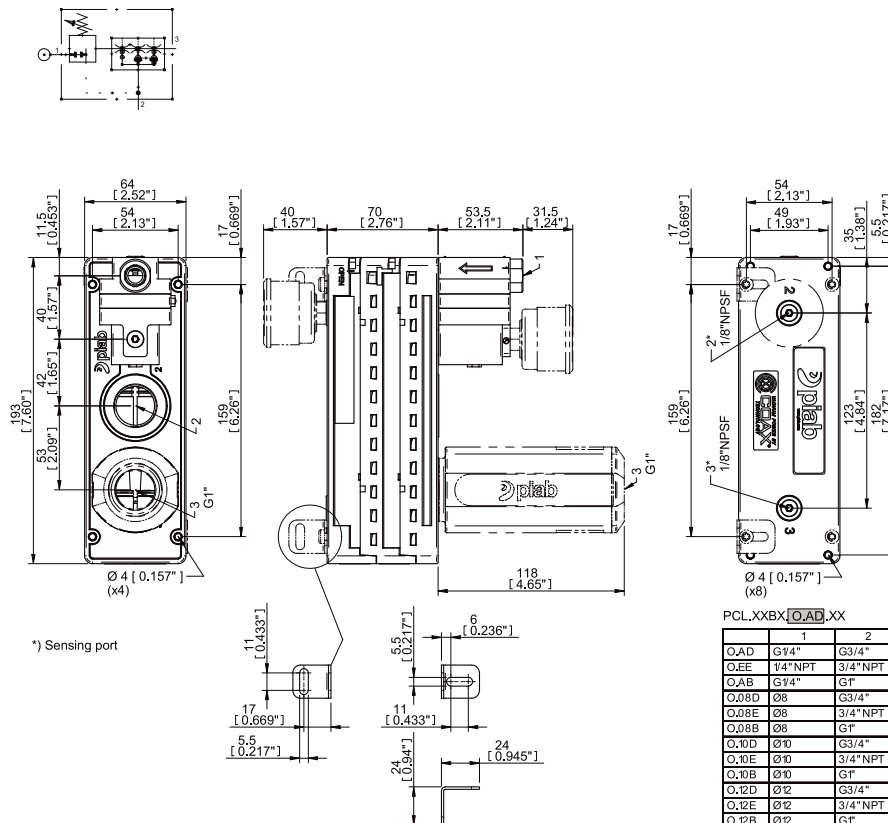
1. Obudowa		piCLASSIC Kod
Obudowa		PCL
2a. Moduły ssące COAX®		piCLASSIC Kod
A	Moduł ssący COAX® Si32-3x1	S1
A	Moduł ssący COAX® Si32-3x2	S2
B	Moduł ssący COAX® Si32-3x3	S3
B	Moduł ssący COAX® Si32-3x4	S4
C	Moduł ssący COAX® Si32-3x5	S5
C	Moduł ssący COAX® Si32-3x6	S6
2b. Konfiguracja zaworu		piCLASSIC Kod
a	Standardowy	B
2c. Materiał uszczelnień		piCLASSIC Kod
Nitryl		N
Viton		V
3. Funkcja		piCLASSIC Kod
piSAVE optimize		O
4a. Przyłącze sprężonego powietrza		piCLASSIC Kod
G1/4" żeńskie		A
1/4" NPT żeńskie		E
*Na wcisk 8 mm (5/16") - 1/4" żeńskie		08
*Na wcisk 10 mm - 1/4" żeńskie		10
*Na wcisk 12 mm - 1/4" żeńskie		12
<i>*Przyłącza powietrza typu "na wcisk" dołączone oddzielnie.</i>		
4b. Przyłącze podciśnienia		piCLASSIC Kod
G3/4" żeńskie		D
3/4" NPT żeńskie		E
G1" żeńskie		B
5. Akcesoria		piCLASSIC Kod
Brak		X
Tłumik z gwintem męskim G1"		S
Wakuometr		V
Tłumik z gwintem męskim G1" i wakuometrem		SV
Przykład		Numer do zamówienia
piCLASSIC Si32-3x1, zawór standardowy, uszczelnienia nitrylowe, funkcja piSAVE optimize, przyłącze sprężonego powietrza G1/4" żeńskie--podciśnienia G3/4" żeńskie, tłumik za złączem G1" męskim i wakuometrem		PCL.S1BN.O.AD.SV

Rysunek wymiarów piCLASSIC Si32-3 z piSAVE optimize



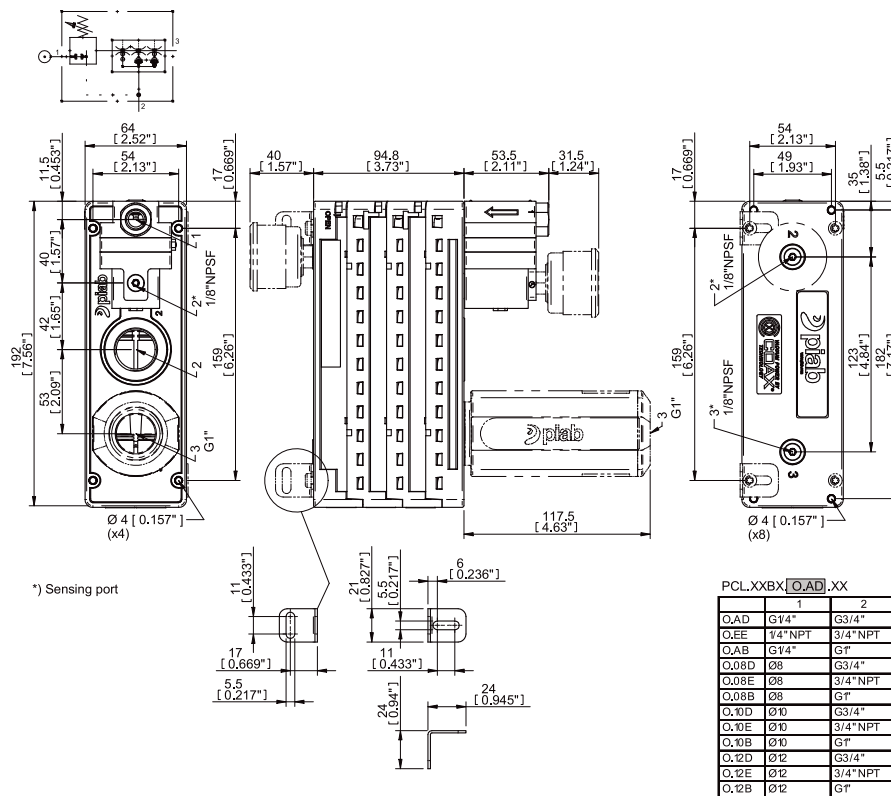
A (1-2 wkłady)

Rysunek wymiarów piCLASSIC Si32-3 z piSAVE optimize



B (3-4 wkłady)

Rysunek wymiarów piCLASSIC Si32-3 z piSAVE optimize



C (5-6 wkładów)

Dane do zamówienia - akcesoria

Opis	Art. Nr
Tłumik G3/4" z wkładką gwintowaną 1" - 3/4"	0126362

Zalecany dla pomp piCLASSIC z 1-2 wkładkami. Wybierz piCLASSIC bez Tłumika G 1" w kodzie zamówienia.