

Technika Próżniowa

Przyszłość zależy od dobrego wyboru produktu



Wydanie Specjalne

www.piab.com

 **piab**

piGRAB zestaw



- ▶ Chwytek aktywowany próżniowo, odpowiedni do obsługi delikatnych przedmiotów oraz operacji przytrzymywania.
- ▶ Zestawy prezentacyjny - zawiera kilka opcji dla ramion i palców efektorów końcowych.
- ▶ Przyssawka z mocowaniem męskim G1/8" może być stosowana jako palec efektora końcowego. W przypadku wyposażenia ramienia w przyssawkę należy stosować również ogranicznik przepływu.
- ▶ Dostępny dla indywidualnego źródła podciśnienia np. z pompą próżniową Piab VGS™ 3010 lub scentralizowanego źródła podciśnienia.
- ▶ Łatwy do ustawienia moment chwytu/siły chwytu przez regulację poziomu próżni. piSAVE otimize i piSAVE on/off są produktami do kontroli poziomu podciśnienia.
- ▶ Przykłady zastosowań: roboty z wbudowaną optyką, podnoszenie palet, delikatne podnoszenie części takich jak: szkło, owoce, itp.

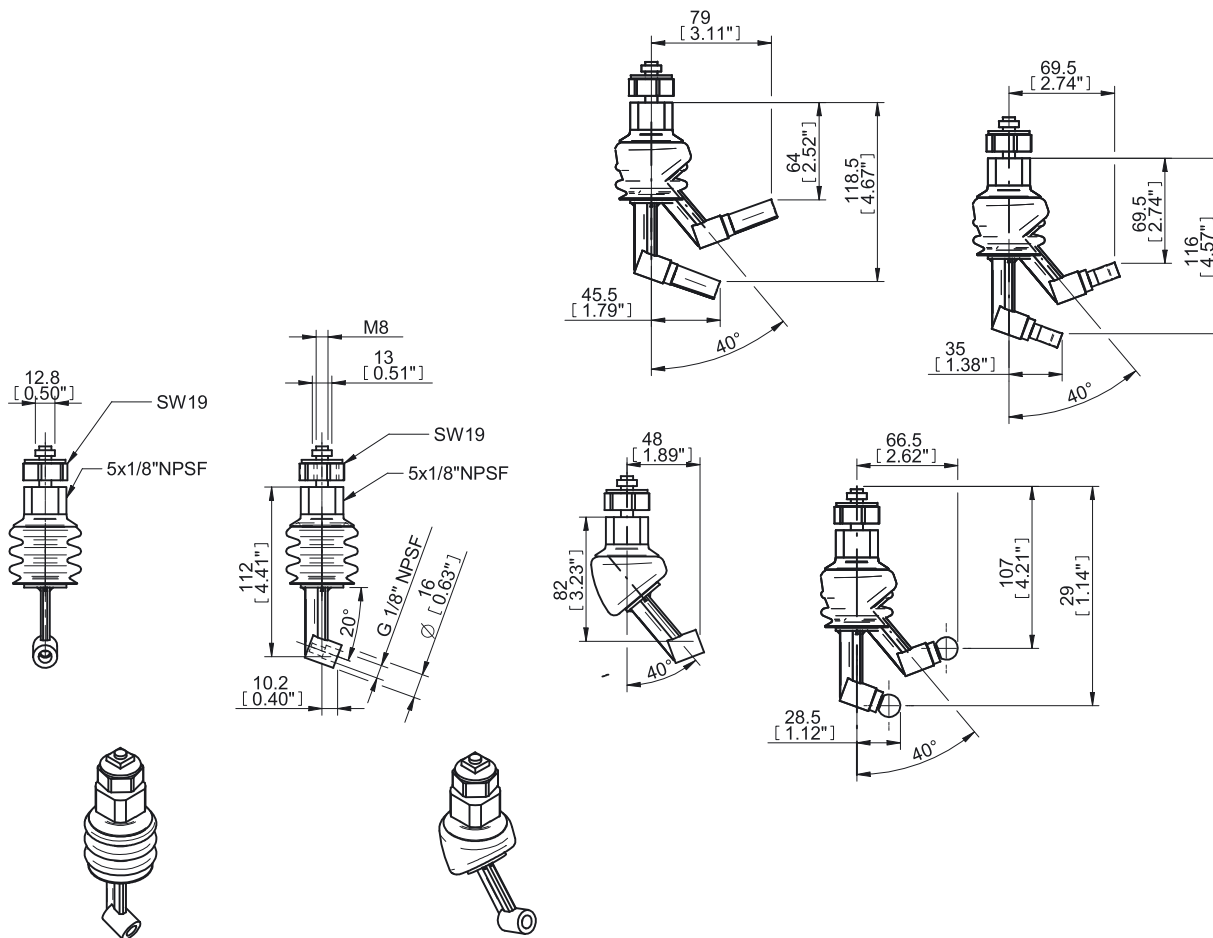
Dane techniczne

Opis	Jednostka	Wartość
Ciśnienie zasilania, maks.	MPa	Ciśnienie atmosferyczne
Podciśnienie	-kPa	Zakres pracy min. 101.3
Materiał		POM, PA, TPU, SS, AI, NBR
Temperatura pracy	° C	-20-80
Waga	g	84.6
Pojemność	cm ³	20
Przyłącze, centralne źródło próżni		5x1/8" NPSF, zestaw profilu górnego M8 27 mm
Przyłącze, zdecentralizowane źródło próżni		G3/8" męskie
Maks. obciążenie przy 60 -kPa, siła styczna do siłownika 30°	kg	0.9
Zakres działania	°	40 ±1.5
Dokładność, bez siłownika	°	0-7
Dokładność, z siłownikiem	°	40 ±1.5
Żywotność	cykle	5 milionów
Przepływ podciśnienia przy 10 -kPa (gdy przyssawka używana jest z palcami efektora końcowego)	NI/s	Ramię proste = 0.28 / Ramię kolankowe = 0.73
Średnica przelotowa	mm	Proste = 3.07 / Kolankowe = 4.7

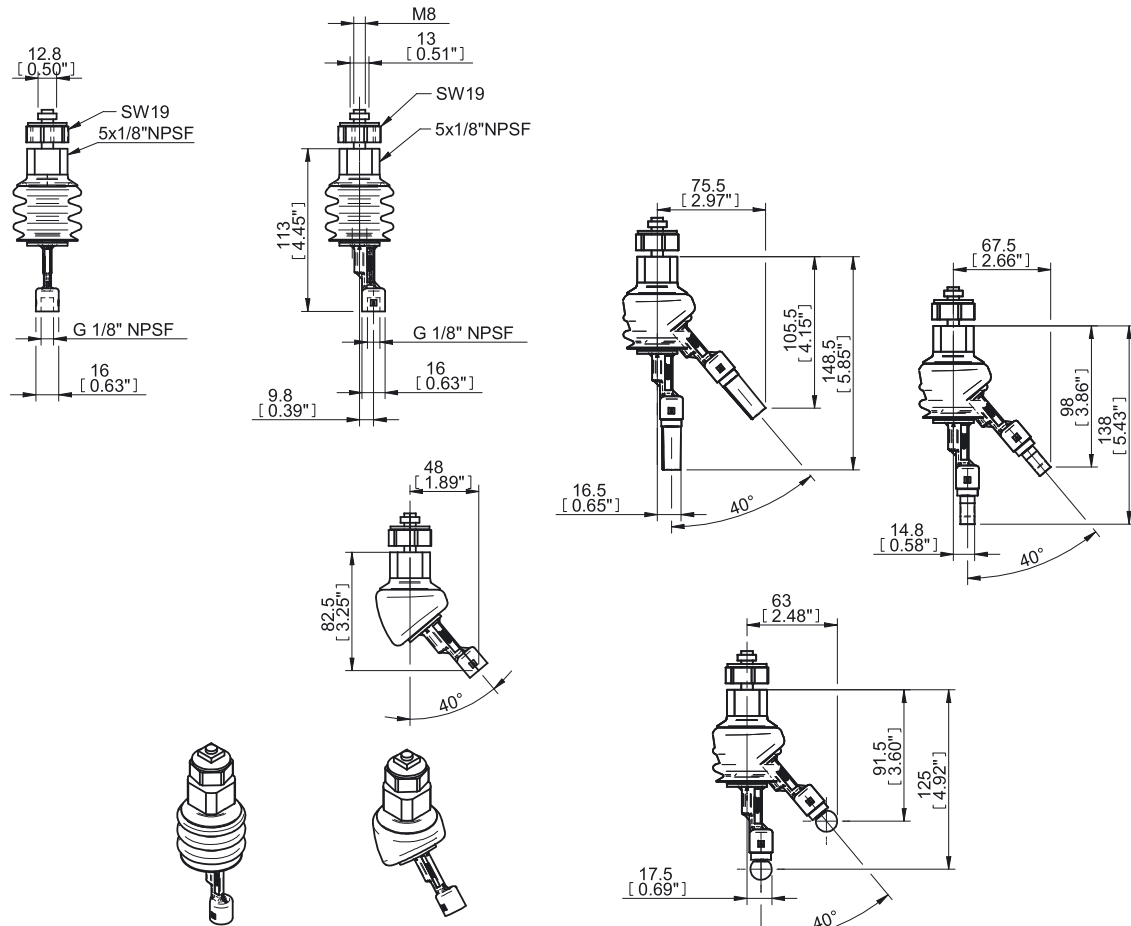
Dane do zamówienia

	Opis	Art. Nr
A	Zestaw piGRAB z mocowaniem 5x1/8" NPSF	0128756
B	Zestaw piGRAB z mocowaniem męskim G3/8"	0129044

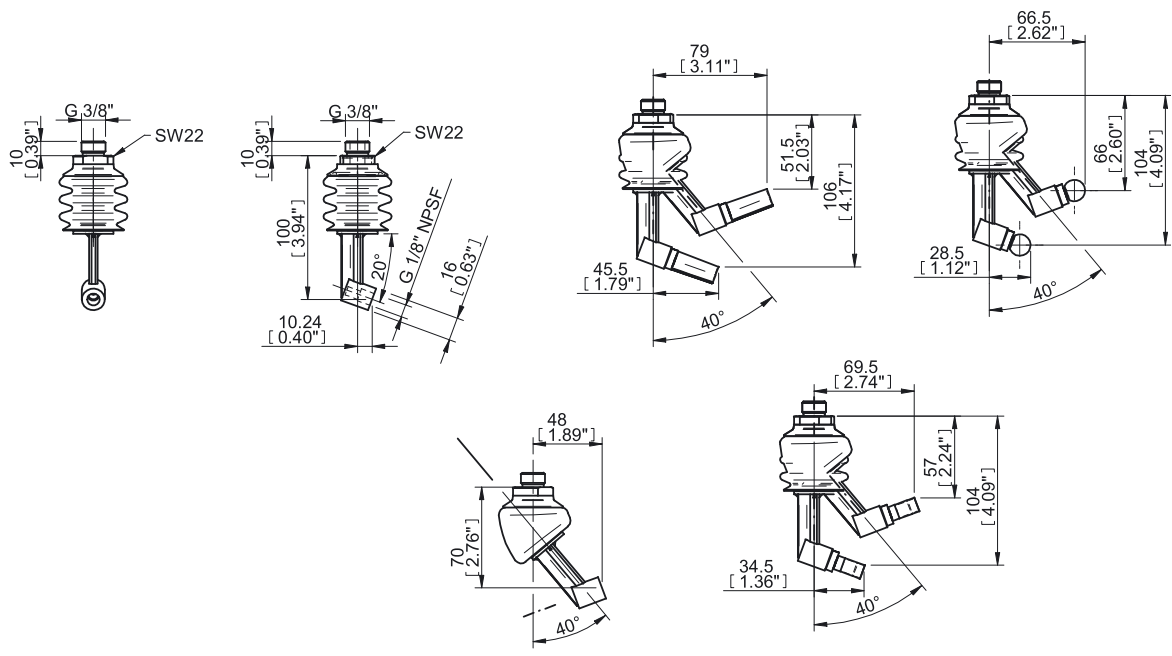
Zestawy piGRAB zawierają zginające się ramienia. Ramię i palce efektora końcowego są dołączone do zestawu.



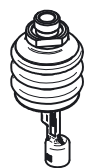
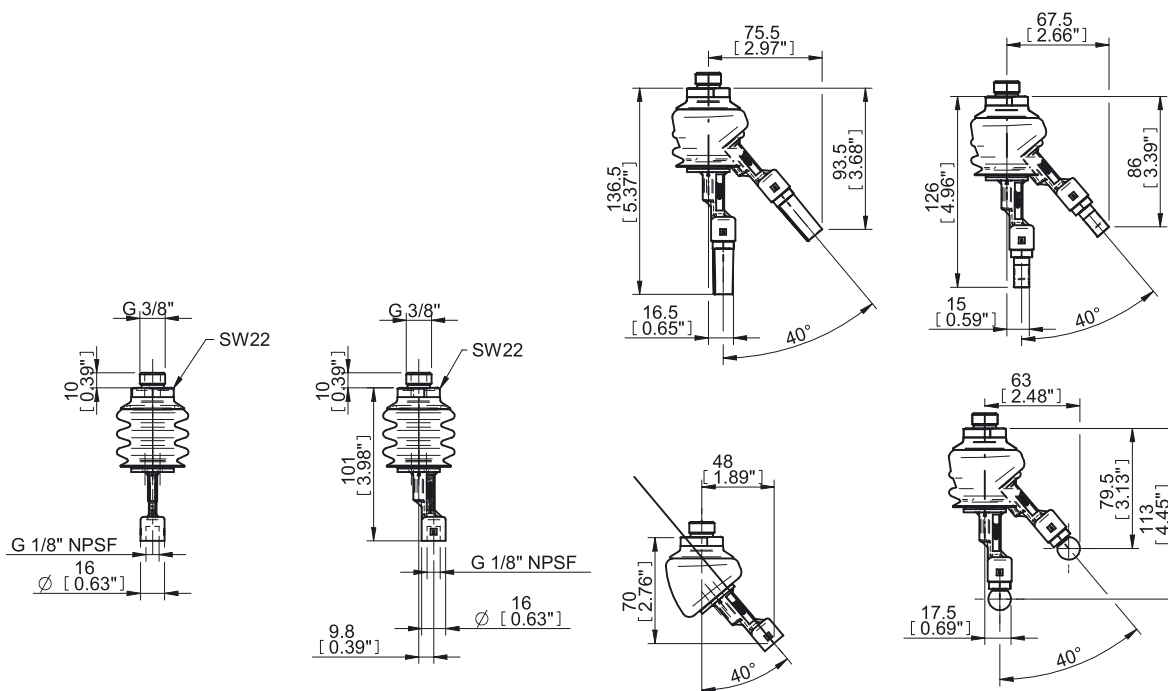
A



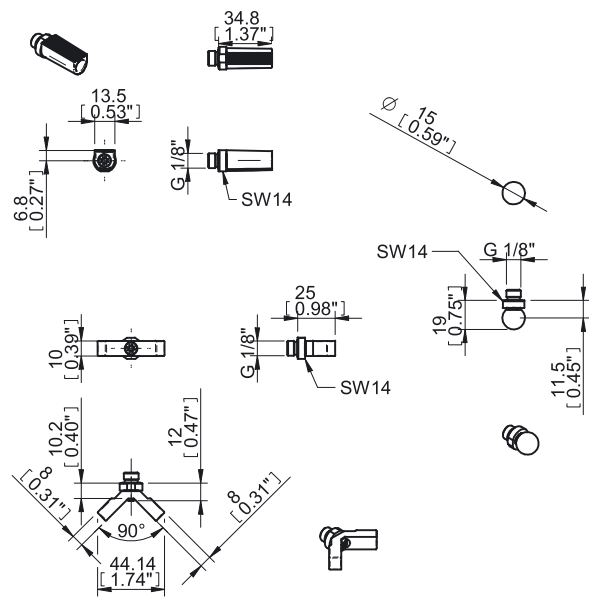
A



B



B



Palce manipulatora