

Y01.NDP.20

Seria 3/4"

Max. wydajność medium
na wylocie 110 l/min



Dane techniczne

Specyfikacja		Typ pompy				
		P	A	S	T	
Rozmiar portów 3/4" (20mm)	Wlot medium pompowanego	●			●	3/4" BSP
			●	●		3/4" BSPT
	Wylot medium pompowanego	●			●	3/4" BSP
			●	●		3/4" BSPT
	Wlot powietrza	●	●	●	●	3/8" BSPT (z zaworem kulowym)
Wylot powietrza	●	●	●	●	G 3/4" (z tłumikiem hałasu)	
Wydajność na cykl	Membrana gumowa	●	●	●	●	350 cm ³
	Membrana PTFE	●	●	●	●	240 cm ³
Ciśnienie powietrza zasilającego		●			●	2-5 bar
			●	●		2-7 bar
Max. ciśnienie na wylocie		●			●	5 bar
			●	●		7 bar
Max. wielkość ciał stałych		●	●	●	●	mniej niż Ø 2.0 mm
Waga w kg		8	9	14	15	

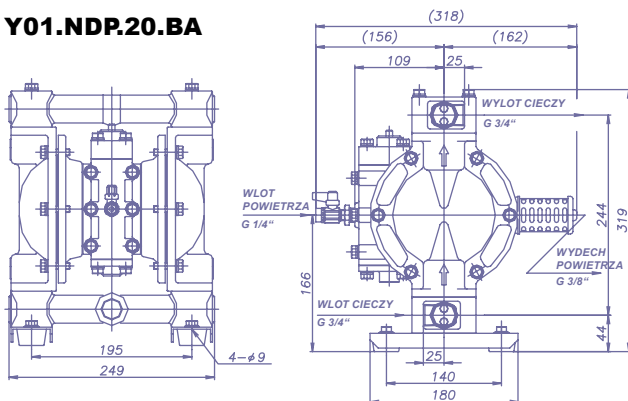
Materiał korpusu		Materiał korpusu			
		P	A	S	T
Membrana		Polipropylen (PPG)	Aluminium (AC4C-T6)	Stal nierdzewna	Teflon® (PTFE)
C	Neoprene® (CR)	Y01.NDP.20.BPC	Y01.NDP.20.BAC	Y01.NDP.20.BSC	brak zastosowań
N	Nitrile (NBR)	Y01.NDP.20.BPN	Y01.NDP.20.BAN	Y01.NDP.20.BSN	brak zastosowań
E	Nordeł® (EPDM)	Y01.NDP.20.BPE	Y01.NDP.20.BAE	Y01.NDP.20.BSE	brak zastosowań
S	Santoprene® (TPO) ¹⁾	Y01.NDP.20.BPS	Y01.NDP.20.BAS	Y01.NDP.20.BSS	brak zastosowań
H	Hytrel® (TPEE) ²⁾	Y01.NDP.20.BPH	Y01.NDP.20.BAH	Y01.NDP.20.BSH	brak zastosowań
V	Viton® (FPM)	Y01.NDP.20.BPV	Y01.NDP.20.BAV	Y01.NDP.20.BSV	brak zastosowań
T	Teflon® (PTFE)	Y01.NDP.20.BPT	Y01.NDP.20.BAT	Y01.NDP.20.BST	Y01.NDP.20.BTT

¹⁾ Materiał kuli dla pomp z membraną Santoprene®: EPDM

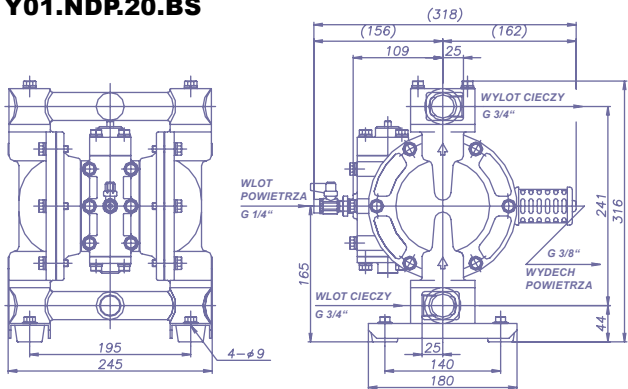
²⁾ Materiał kuli, zaworów i uszczeltek dla pomp z membraną Hytrel®: PTFE

Wymiary

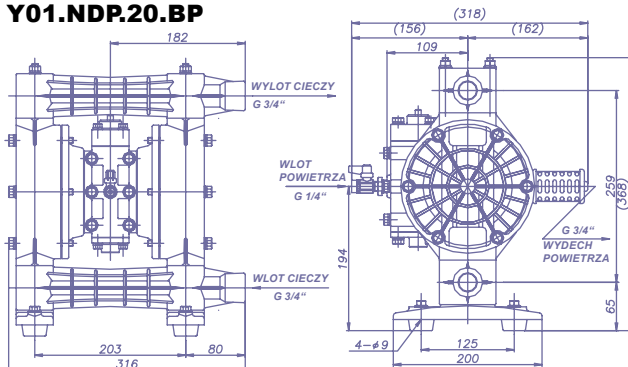
Y01.NDP.20.BA



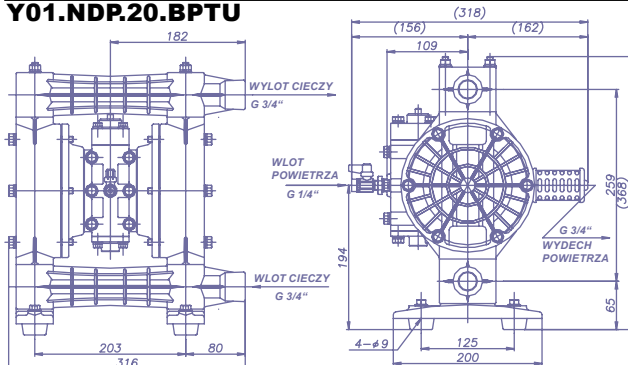
Y01.NDP.20.BS



Y01.NDP.20.BP



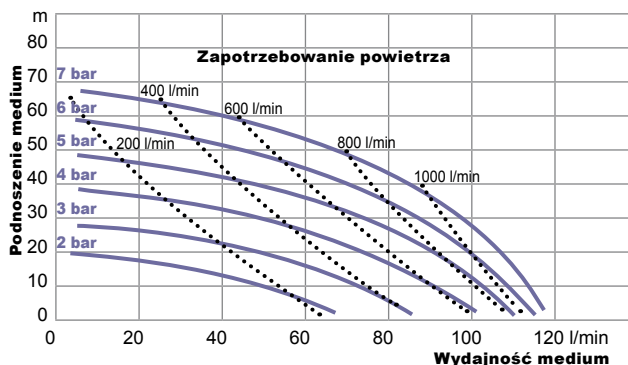
Y01.NDP.20.BPTU



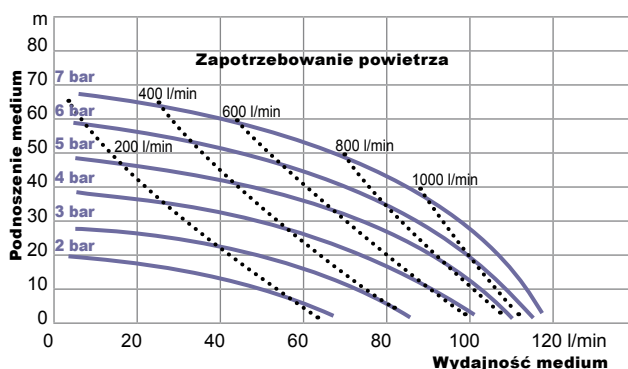
Wykonanie specjalne Y01.NDP.20.BPTU z membranami Ullmann'a

Charakterystyka pracy

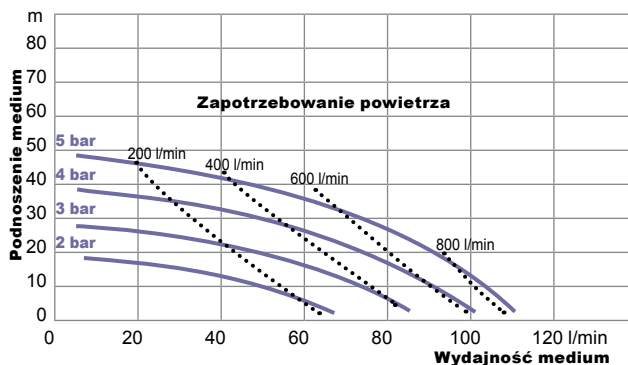
Y01.NDP.20.BA



Y01.NDP.20.BS



Y01.NDP.20.BP



Y01.NDP.20.BPTU

