



Dyfuzory talerzowe

HD 270 / HD 340

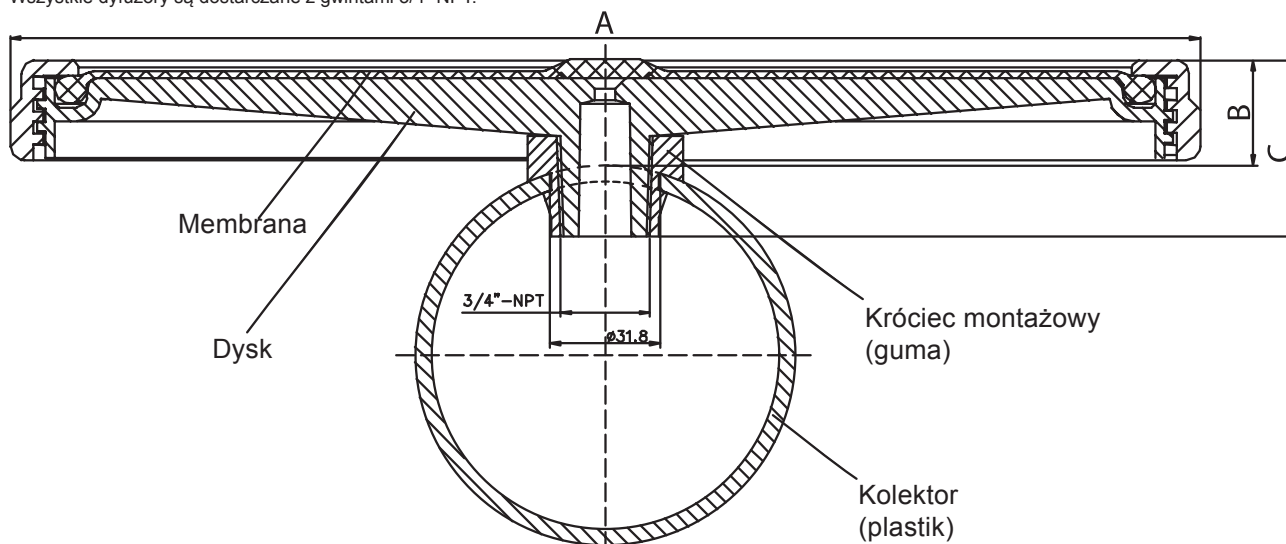
Charakterystyka produktu:

- Niskie koszty instalacji
- Długa żywotność
- Doskonałe parametry pracy
- Minimalna obsługa
- Ekonomiczne rozwiązanie

Wymiary

Typ	Wysokość (C) mm	Średnica całkowita (A) mm	Średnica efektywna mm	Wysokość całkowita membrana-rura(B) mm	Powierzchnia perforacji m ²	Materiał dysku	Materiał membrany	Waga kg
HD 270	58	270	220	30	0.037	PP GF 30	EPDM/Silikon	0.60
HD 340	76	340	310	46	0.060	PP GF 30	EPDM	0.85

Wszystkie dyfuzory są dostarczane z gwintami 3/4" NPT.



Króćce dla gwintów 3/4" NPT

Typ	Zalecana grubość ściany kolektora mm	Średnica otworu w kolektorze mm	Materiał	Kolor
Króciec 4.7	4.7	31.8 (1 1/4")	EPDM 75 Sh A	czarny
Króciec 6.3	6.3	31.8 (1 1/4")	EPDM 75 Sh A	czarny
Siodło uniwersalne	2-8	31.8 (1 1/4")	EPDM 75 Sh A	czarny

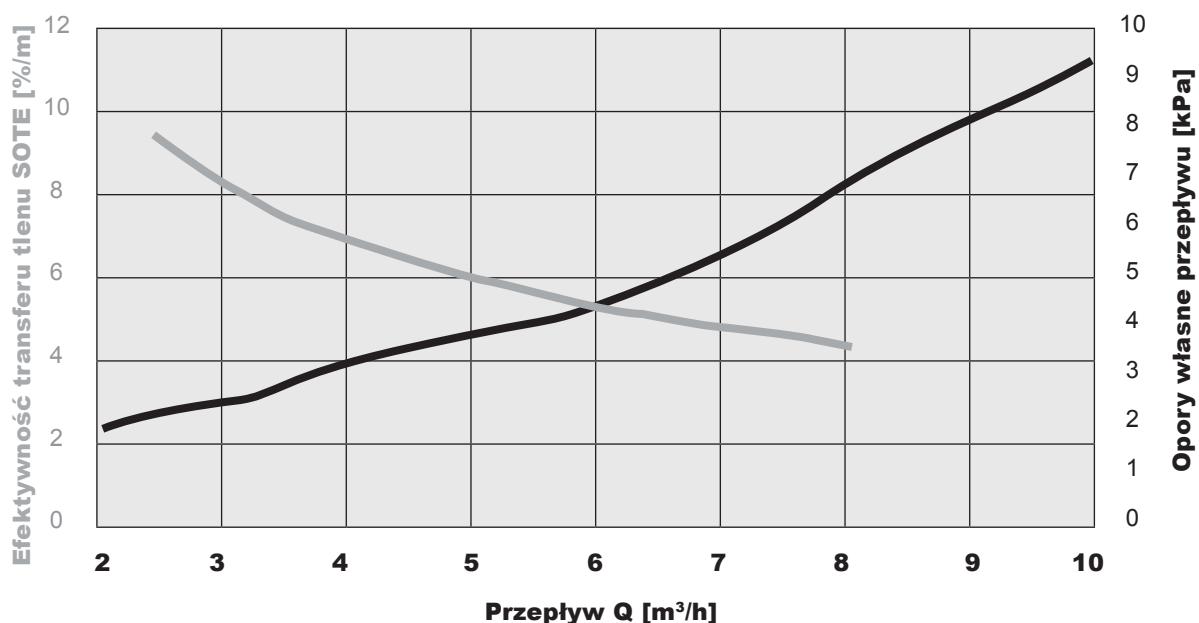
Właściwości typowych membran

Membrana	Standard	Niskouplastycznione	Silikon
Materiał	EPDM F 053 A	EPDM F057	
Kolor	czarny	czarny	przezroczysty
Grubość ścianki	2.0 mm ± 0.15 mm		
Gęstość DIN 53479	< 1.2 g/cm ³	< 1.1 g/cm ³	
Siła rozciągająca DIN 53504	> 7 N/mm ²	> 8 N/mm ²	
Wytrzymałość na rozciąganie DIN 53504	> 500%	> 500%	
Siła rozrywająca DIN 53507	> 6 N/mm	> 8 N/mm	
Twardość DIN 53505	50 ± 5 Shore A	57 ± 5 Shore A	
Zmiana naprężenia 100% naprężenie 24 h, temp. pokojowa	< 5%	< 5%	
Temperatura pracy	0 - 80°C	0 - 80°C	
Zastosowanie	Oczyszczalnie ścieków bytowych	Oczyszczalnie ścieków bytowych z dodatkiem ścieków przemysłowych	Oczyszczalnie ścieków przemysłowych, aeratory stacji uzdatniania wody pitnej

Inne materiały i rozmiary dostępne na zapytanie.

Efektywność transferu tlenu i opory własne przepływu

Dyfuzor talerzowy HD 270 z niskouplastycznioną membraną EPDM



Przepływ

- Warunki pracy zależą od wybranych materiałów i przyłączy
- Niestandardowe przyłącza są dostępne na zapytanie
- Przy przepływach poniżej zalecanego minimum zaleca się zamknięcie dyfuzora
- Przepływ przeciążeniowy nie powinien być stosowany dłużej niż 10 min. na dzień (np. czyszczenie)

Typ	Normalna praca Nm ³ /h	Max. obciążenie / konserwacja Nm ³ /h
HD 270	1.5–7	10
HD 340	2–10	6

Zastrzegamy sobie prawo zmian wymiarów i danych technicznych bez uprzedzenia.