



Rozwiązania mechatroniczne dla pojazdów



PRZEDSTAWIAMY PAŃSTWU OFERTĘ BIBUS MENOS W ZAKRESIE ROZWIĄZAŃ DLA BRANŻY MOBILNEJ

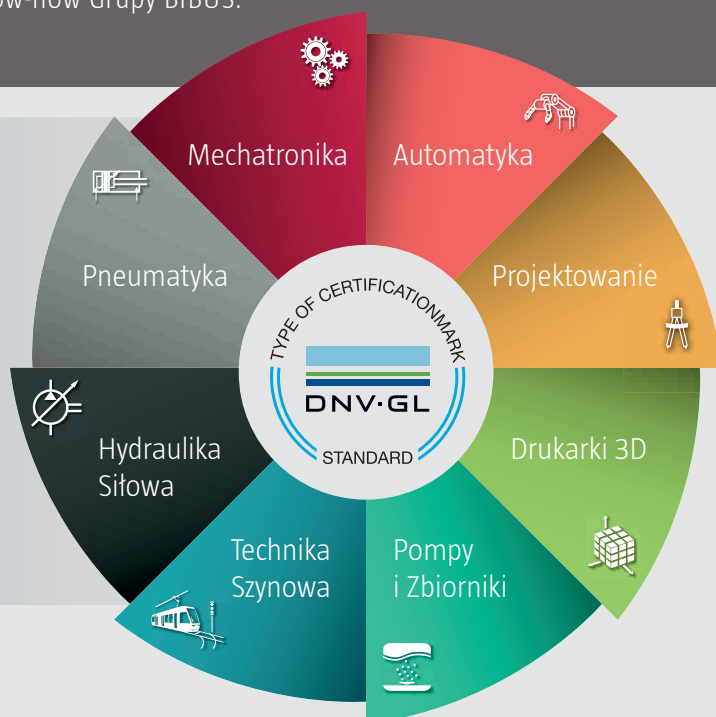
Wykorzystanie komponentów mechatronicznych otwiera nowe perspektywy w zakresie projektowania i konstruowania pojazdów, znacząco wpływając na jakość użytkowania poprzez poprawę płynności, bezpieczeństwa oraz jakości w branży mobilnej.

BIBUS MENOS zapewnia kompleksową obsługę w przypadku każdego zlecenia. Na bazie produktów dostarczanych przez wyselekcjonowanych i sprawdzonych dostawców tworzymy indywidualne i systemowe rozwiązania z zakresu elementów sterujących (przyciski, joysticki, manetki) i napędowych (siłowniki elektryczne, wariatory, motoreduktory). Jesteśmy w stanie zaprojektować i przygotować dedykowane rozwiązania dla Państwa potrzeb.

Zapraszamy do kontaktu!

BIBUS MENOS Sp. z o.o. jest polsko-szwajcarską firmą o profilu sprzedażowo-produkcyjno-usługowym. Działalność na polskim rynku rozpoczęliśmy w 1994 roku jako spółka MENOS Sp. z o.o., po czym po kilku latach weszliśmy w skład Holdingu BIBUS. Holding działa w ponad dwudziestu krajach Europy i Azji. Dzięki temu mamy możliwość aktywnego korzystania z ponad sześćdziesięcioletniego doświadczenia oraz multikulturowego know-how Grupy BIBUS.

- DORADZTWO TECHNICZNE
- SPRZEDAŻ KOMPONENTÓW I ROZWIĄZAŃ
- INTEGRACJA SYSTEMÓW
- PROJEKTOWANIE
- PRODUKCJA
- SZKOLENIA
- SERWIS



CZUJNIKI

Czujniki wychyłu (przechyłu, położenia)

- Stopień ochrony IP67
- Wersje do programowania położenia czujnika
- Do dwóch osi
- Sygnały zwrotne od 4 do 20 mA;
od 0,5 do 4,5 V (analogowe, binarne)
- Opcjonalnie dodatkowy wyświetlacz wychyłu
- Wersja pionowa / pozioma
- Zakres do 120°



Czujniki kąta (inklinometry)

- Wersja CAN
- Stopień ochrony IP67
- Różne sygnały zwrotne m.in. od 4 do 20 mA;
od 0,5 do 4,5 V; od 1 do 5 V
- Różne wtyczki Deutsch, AMP
- Zakres do 360°



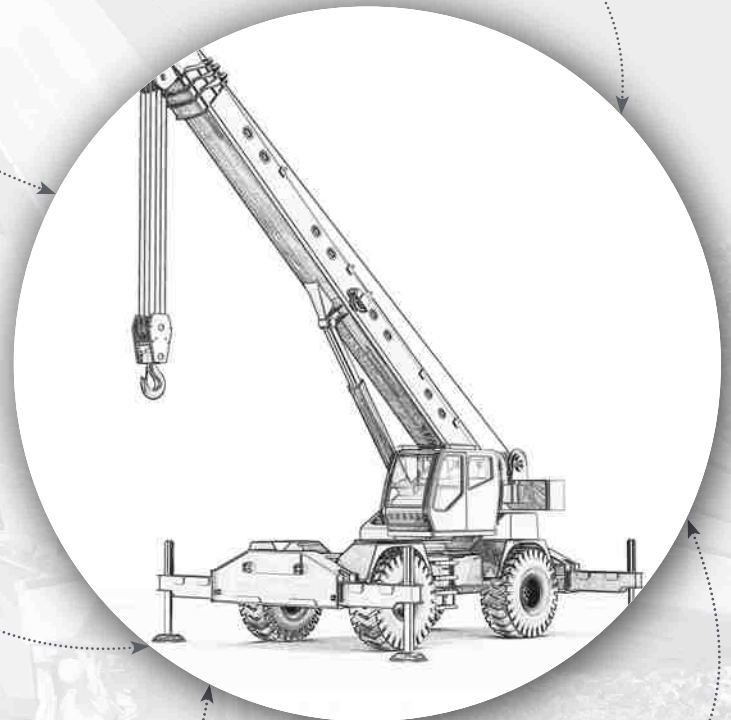
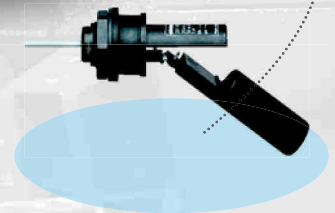
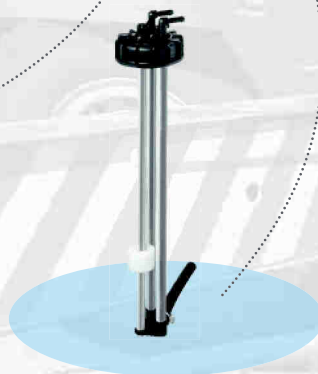
Czujniki krańcowe

- Stopień ochrony IP67
- Od -30 do +120°C
- Wtyczka AMP, Metri Pack albo wolne przewody

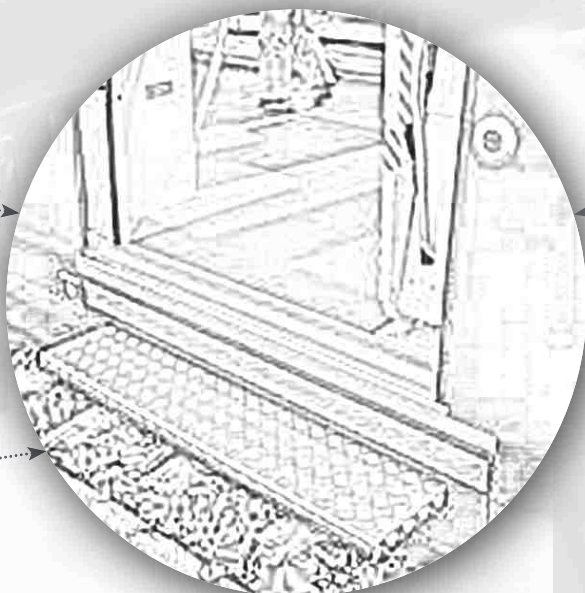
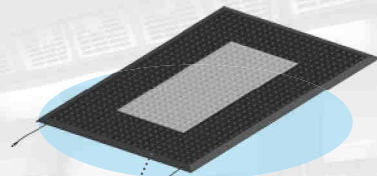


Czujniki poziomu cieczy w zbiornikach

- Wyłączniki pływakowe NO, NC lub NO/NC
- Montowane z boku albo z góry zbiornika
- Możliwość zamówienia określonych punktów pomiaru
- Ultradźwiękowe czujniki poziomu
- Wersje do zbiorników paliwa ze ssaniem i powrotem



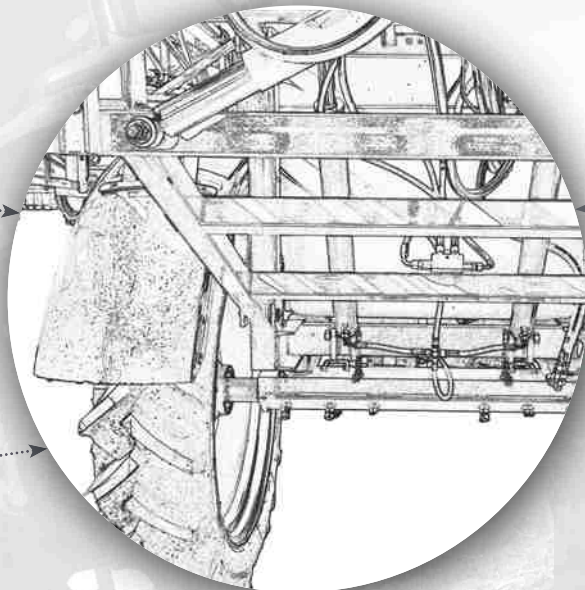
ELEMENTY BEZPIECZEŃSTWA



Listwy i maty

- Szeroka gama rozmiarów
- Możliwość uzyskania kategorii bezpieczeństwa (do trzeciej)
- Możliwość wykonania dowolnego kształtu maty bezpieczeństwa
- Opcja podgrzewania
- Najmniejszy rozmiar listwy 8 x 8 mm

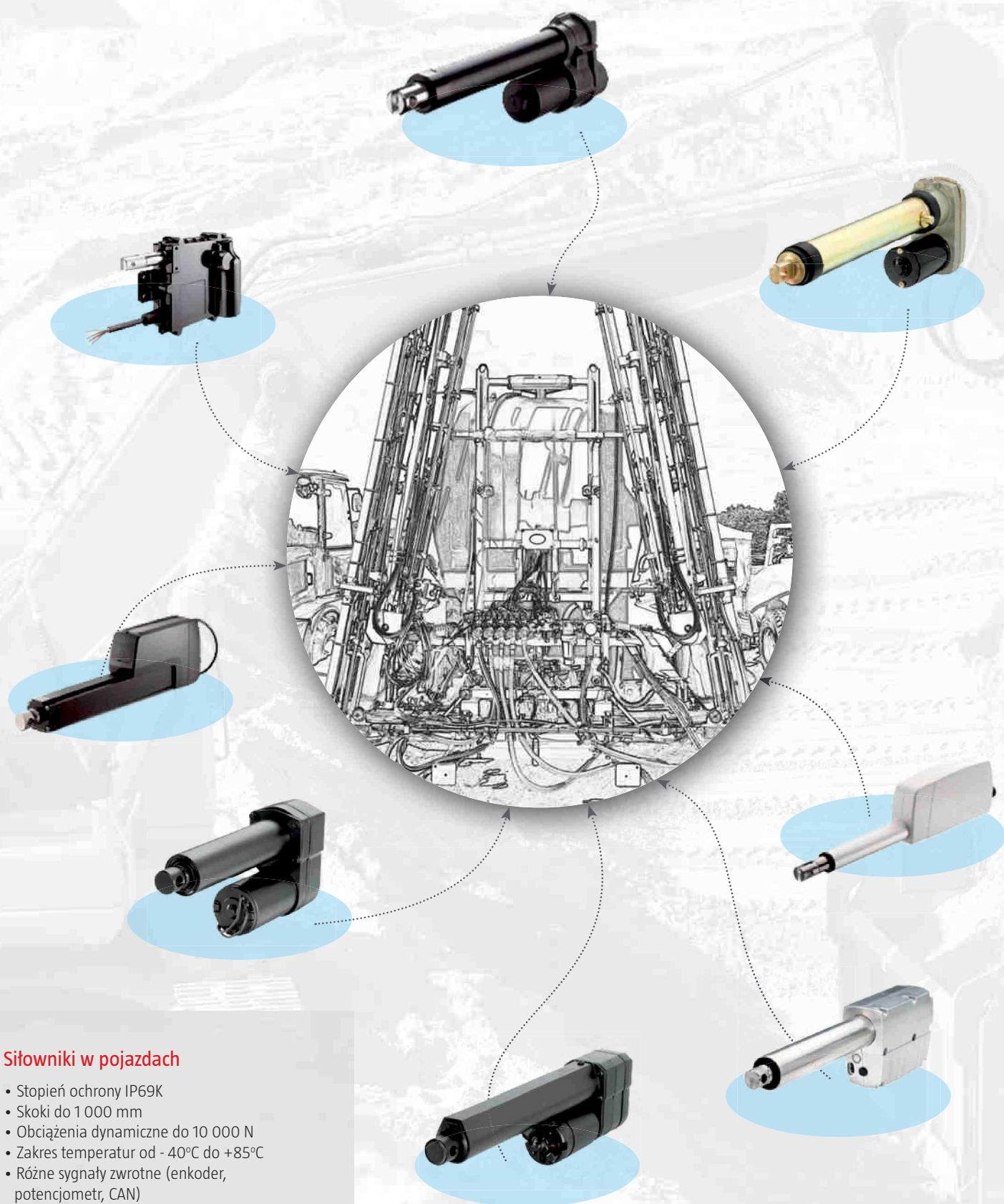
AMORTYZATORY ELASTOMEROWE I HYDRAULICZNE



Amortyzatory elastomerowe i hydrauliczne

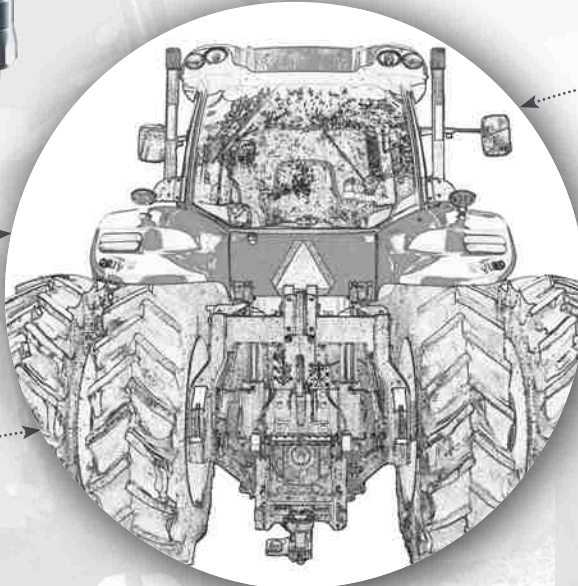
- Pochłanianie energii od 25% do 100%
- Obciążenia do 0,3 kg do 3,8 kT
- Żywotność nawet 25 mln cykli
- Dostępne wersje specjalne

SIŁOWNIKI ELEKTRYCZNE

**Siłowniki w pojazdach**

- Stopień ochrony IP69K
- Skoki do 1 000 mm
- Obciążenia dynamiczne do 10 000 N
- Zakres temperatur od - 40°C do +85°C
- Różne sygnały zwrotne (enkoder, potencjometr, CAN)
- 12/24/36 VDC

CZUJNIKI I PRZETWORNIKI CIŚNIENIA



Czujniki i przetworniki ciśnienia do aplikacji mobilnych

- Wersje ze zintegrowanymi wtyczkami lub z przewodem
- Zakres nastawy ciśnienia od 0 do 400 bar
- Wersje NO, NC lub NO/NC
- Inteligentne funkcje (warystor, termistor, LEDO)
- Różne gwinty
- Przetworniki w wersji do 4 000 bar, sygnały od 4 do 20 mA, od 0 do 10 VDC

SPRĘŻYNY GAZOWE



Sprężyny gazowe

- Skoki od 10 do 1 000 mm
- Rozmiary (cylinder/tłok) od 3/8 do 30/70
- Wersje specjalne: nierdzewne, do wysokich temperatur
- Wersje blokowane (różne rodzaje blokady)
- Duży magazyn standardowych sprężyn

PRZYCISKI, JOYSTICKI I DŹWIGNIE



Przyciski w pojazdach

- Różne kolory i nadruki
- Możliwe diody LED
- Do montażu na zewnątrz
- Montaż M30 i M12
- Stopień ochrony IP67

Joysticki i dźwignie w pojazdach

- Dźwignie gazu ręcznego, dźwignie kierownicy, dźwignie wahadłowe
- Stopień ochrony IP67 jako opcja
- Różne sygnały zwrotne od 4 do 20 mA, CAN
- Możliwość konfigurowania (ilość osi, przycisków, potencjometr)

OKUCIA I USZCZELKI



Okucia i uszczelki

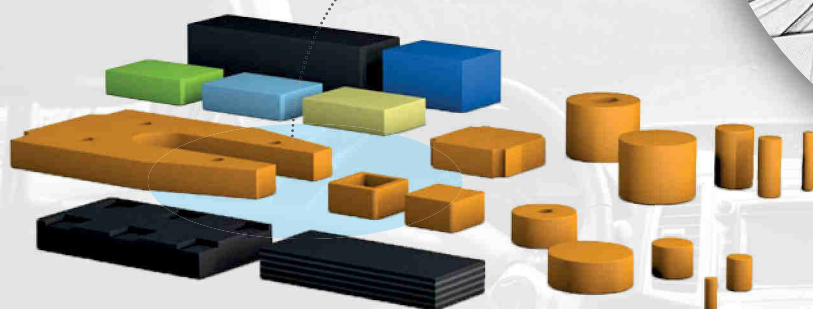
- Różne uszczelki krawędziowe, okienne
- Maty wygłuszające, podłogowe
- Zawiasy, zamknięcia, zasuw
- Różne materiały – stal ocynkowana, stal nierdzewna

AKCESORIA



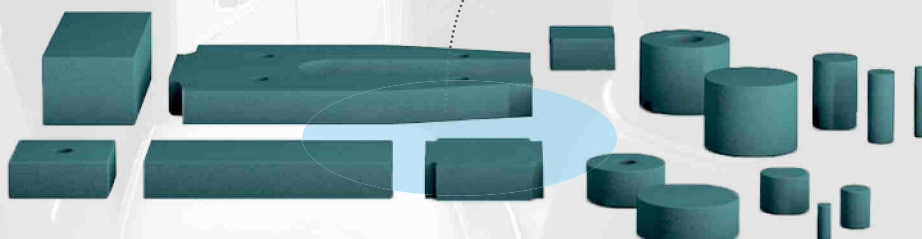
Amortyzatory obrotowe

- Kontrola ruchu w jednym lub obu kierunkach
- Pełny lub częściowy kąt obrotu
- Moment hamowania od 0,05 Ncm do 40 Nm

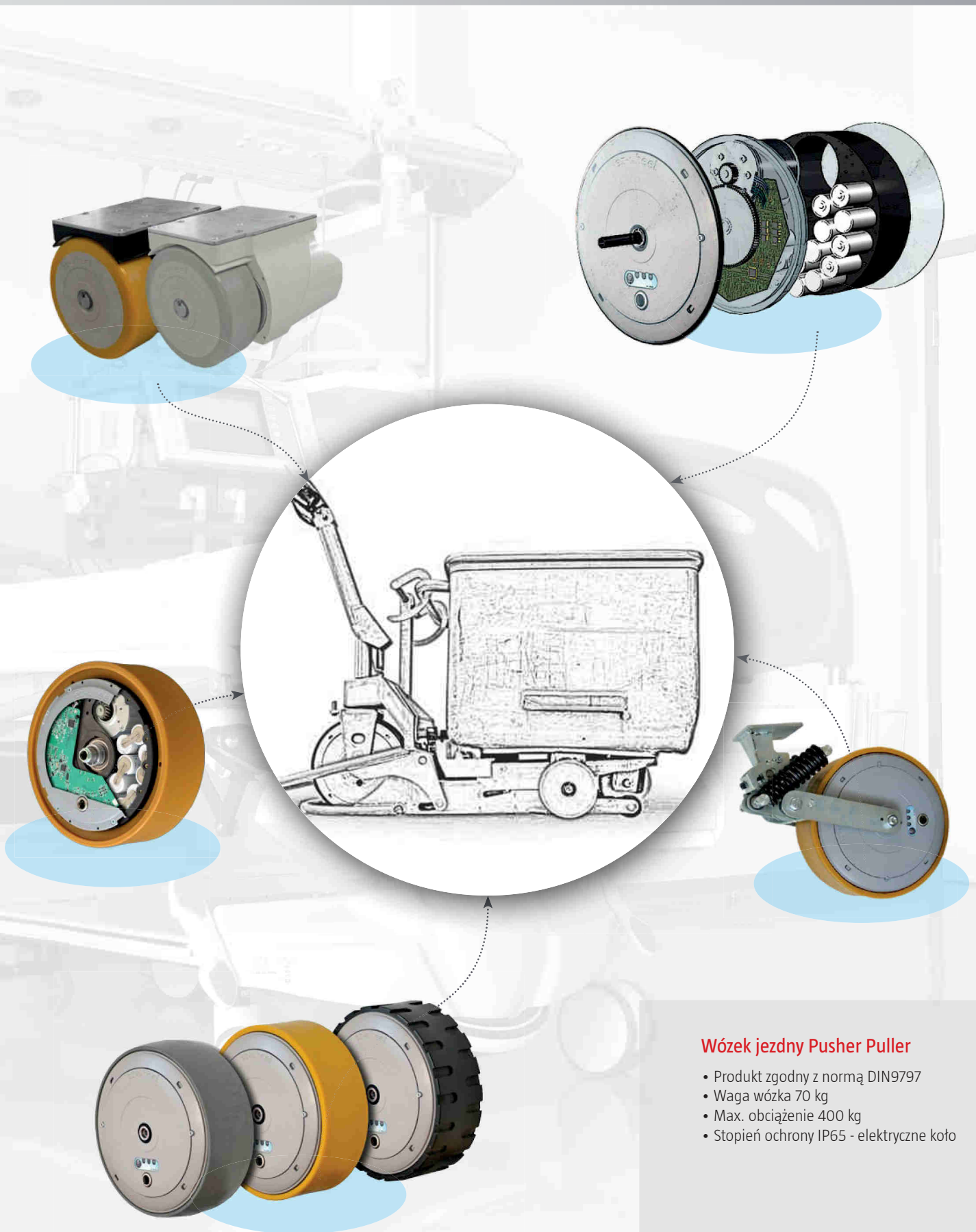


Maty tłumiące i antywibracyjne

- Pochłanianie energii od 3,1 Nm/cykl do 210 Nm/cykl
- Obciążenie od 0,002 N/mm² do 30 N/cm²
- Redukcja wibracji o ponad 90%
- Częstotliwości od 12 Hz do 50 Hz



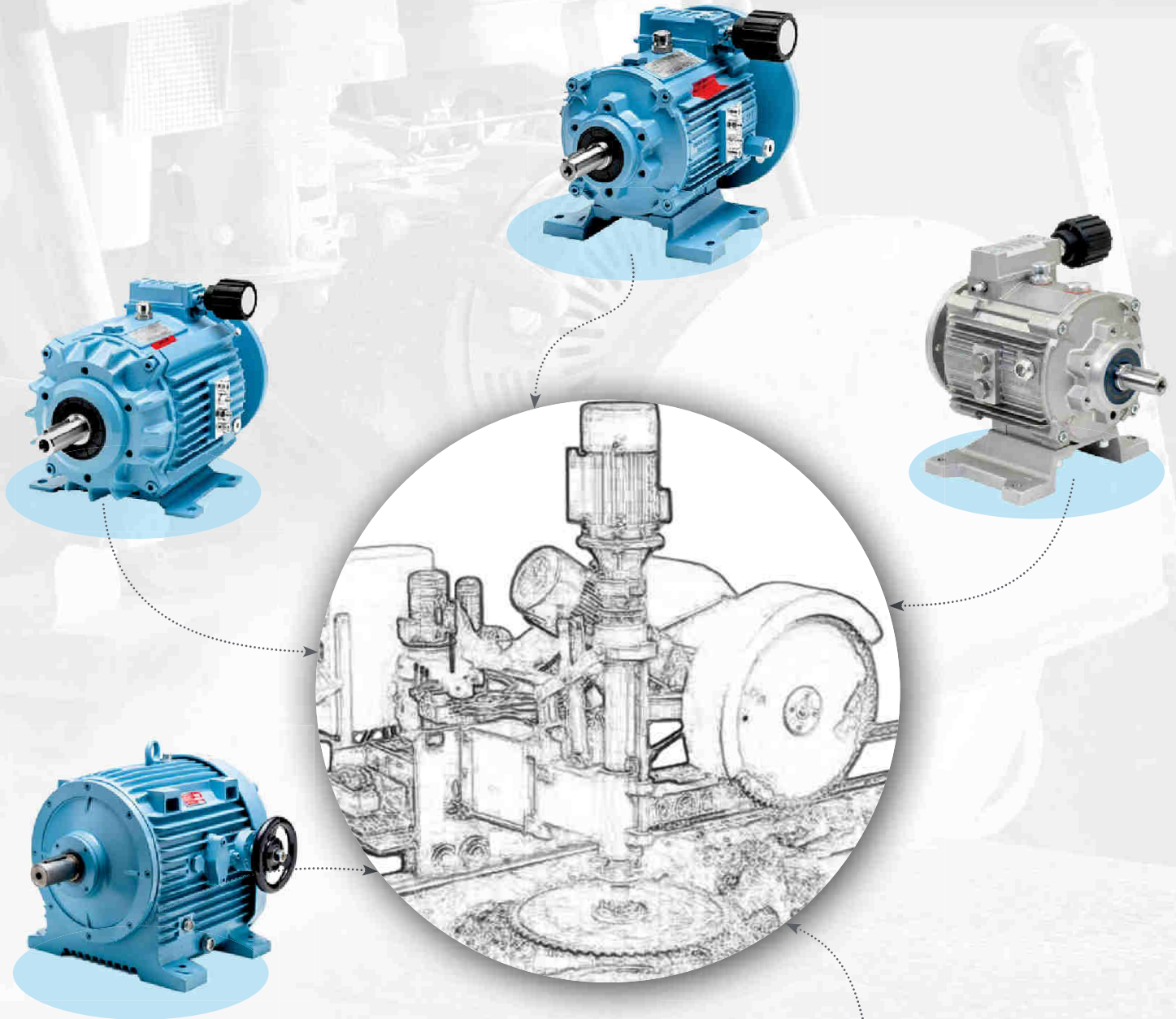
KOŁA AUTONOMICZNE



Wózek jezdny Pusher Puller

- Produkt zgodny z normą DIN9797
- Waga wózka 70 kg
- Max. obciążenie 400 kg
- Stopień ochrony IP65 - elektryczne koło

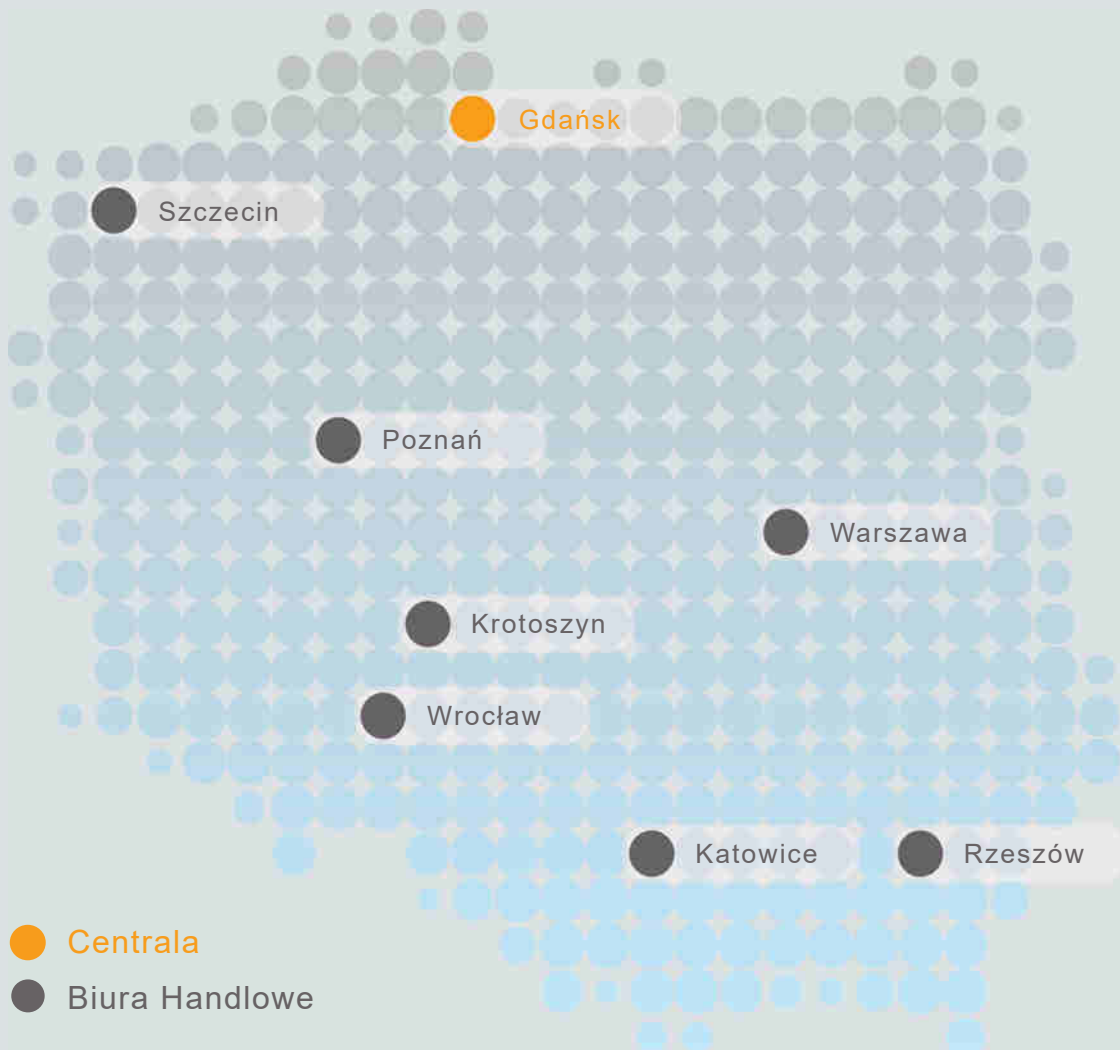
WARIATORY HYDROSTATYCZNE



Wariatory

- Możliwość jazdy przód / tył
- Kompaktowe rozwiązanie
- Możliwość przyłączenia silników elektrycznych hydraulicznych i spalinowych
- Moc do 22 kW
- Wykonanie ATEX
- Możliwość uzyskania prędkości 0 przy załączonym silniku





BIBUS MENOS Sp. z o.o.
Centrala:

ul. Spadochroniarzy 18
80-298 Gdańsk
tel. +48 58 660 95 70
fax +48 58 661 71 32
e-mail: info@bibusmenos.pl

Biuro Handlowe Katowice

ul. Porcelanowa 23
40-246 Katowice
tel. +48 32 203 98 88
+48 32 203 98 89
fax +48 58 661 71 32
e-mail: bh.katowice@bibusmenos.pl

Biuro Handlowe Poznań

ul. Piaskowa 31
62-070 Dąbrowa k/Poznania
tel. +48 61 842 91 27
+48 61 656 74 85
fax +48 58 661 71 32
e-mail: bh.poznan@bibusmenos.pl

Biuro Handlowe Warszawa

Janki, Al. Krakowska 34A
05-090 Raszyn
tel. +48 22 723 15 07
tel. +48 22 753 89 53
fax +48 58 661 71 32
e-mail: bh.warszawa@bibusmenos.pl

Biuro Handlowe Szczecin

ul. Cyfrowa 6
bud. F3 p. I pok. 1.13
71-441 Szczecin
tel. +48 58 762 72 99
fax +48 58 661 71 32
e-mail: bh.szczecin@bibusmenos.pl

Biuro Handlowe Krotoszyn

ul. Mahle 6
63-700 Krotoszyn
tel. +48 62 722 54 26
fax +48 58 661 71 32
e-mail: bh.krotoszyn@bibusmenos.pl

Biuro Handlowe Rzeszów

ul. Lubelska 53c
35-233 Rzeszów
tel. +48 17 860 11 30
fax +48 58 661 71 32
e-mail: bh.rzeszow@bibusmenos.pl

Biuro Handlowe Wrocław

ul. Kościelna 17-19
51-430 Wrocław
tel. +48 71 325 61 56
+48 71 325 61 27
fax +48 58 661 71 32
e-mail: bh.wroclaw@bibusmenos.pl