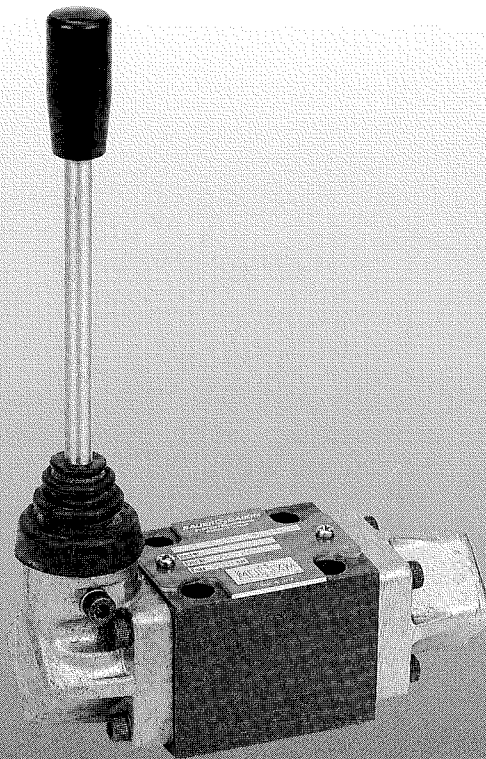


SAUER  DAIKIN

SYSTEMTECHNIK GmbH

Baureihe • Series J-JM



Wegeventil, NG 6

Technische Information

Directional Control Valve, Size 3

Technical Information

Wegeventil, NG 6
Directional control valve, size 3

Baureihe J-JM
Series J-JM

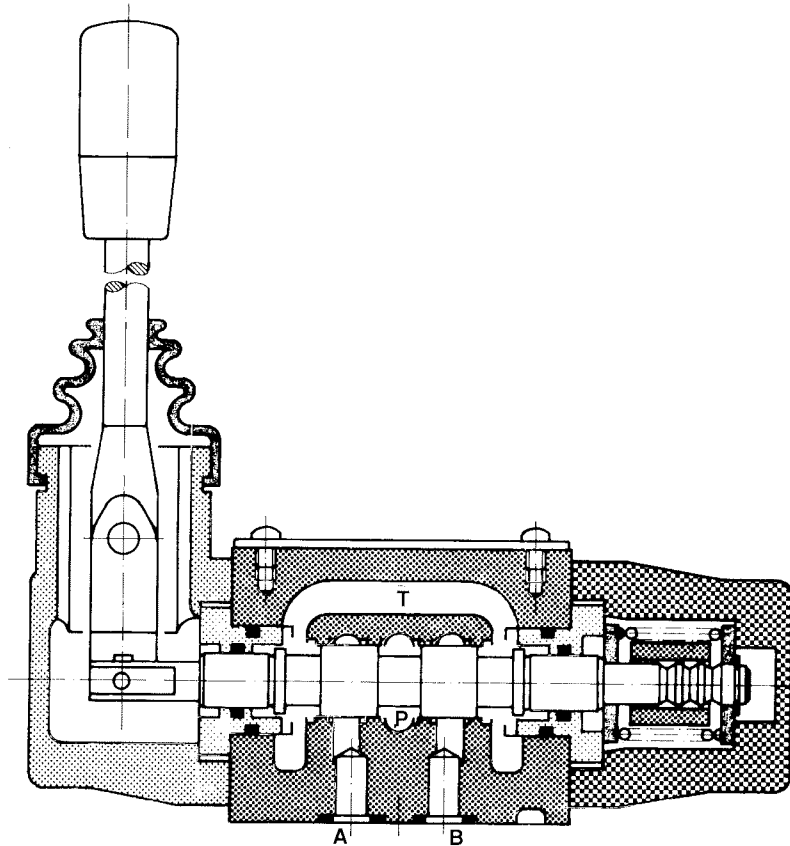


Bild: 1
Fig.: 1

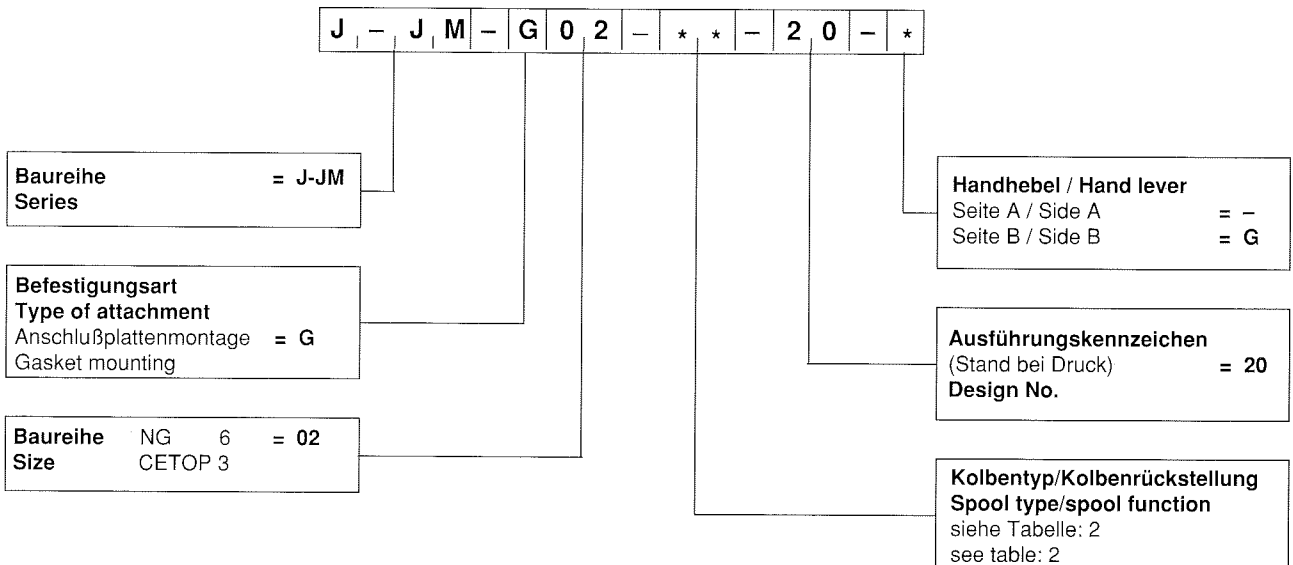
Besondere Merkmale:

- Anschlußlochbild nach DIN, ISO, CETOP
- hohe Schaltsicherheit
- lange Lebensdauer
- Handhebel wahlweise auf A- oder B-Seite
- Handhebel in 90° Stufen drehbar

Spezial characteristics:

- connection bore diagram according to DIN, ISO, CETOP
- high switching safety
- high durability
- hand lever optionally on A or B side
- hand lever can be turned in steps of 90°

Typenschlüssel • Model code



Wegeventil, NG 6
Directional control valve, size 3

Baureihe J-JM
Series J-JM

Kenngrößen • Operating data

Allgemeine Kenngrößen General operating data	Benennung Description	–	4/2- und 4/3 - Wegeventil 4/2- and 4/3 - directional control valve
	Bauart Construction	–	Kolbenschieber Spool valve
	Befestigungsart Type of attachment	–	Anschlußlochbild nach DIN 24340 Form A ISO 4401 und CETOP R 35 H Connection bore diagram acc. to DIN 24340 form A ISO 4401 and CETOP R 35 H
	Anschlußgröße / Nominal valve size	–	NG 6, CETOP 3
	Einbaulage Mounting position	–	beliebig any
	Umgebungstemperatur Ambient temperature range	°C	–15...+50
	Hydraulische Kenngrößen Hydraulic operating data	Max. Betriebsdruck / max. operating pressure	bar
Max. Rücklaufdruck (Anschluß T) Max. return line pressure (port T)		bar	70
Druckmitteltemperatur Hydraulic fluid temperature		°C	–15...+70
Viskositätsbereich Viscosity range		mm ² /s	15...400
Max. Durchfluß Max. flow rate		l/min	30
Druckmittel / Pressure medium		–	ISO VG 32, 46, 68
Empfohlene Filtereinheit Filtration requirements		µm	25 absolut 25 absolute
Betätigungsart Control		–	handhebelbetätigt mechanically operated
Gewicht / Weight		kg	1,4
Zubehör Accessories	Anschlußplatten, Befestigungsschrauben Connecting plates, fixing bolts	–	siehe Seite 7 see page 7

Tabelle: 1
Table: 1

Ausführungsvarianten und Schaltzeichen • Standard models and symbols

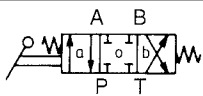

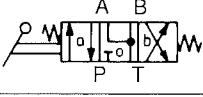

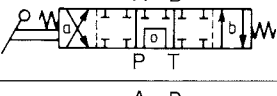
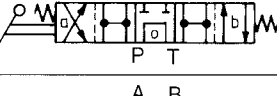

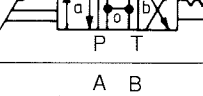
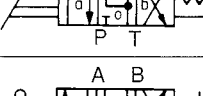

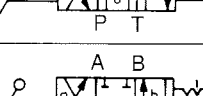
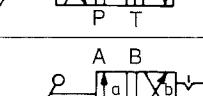
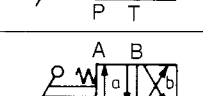
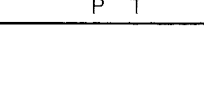
Kolbentyp/ Kolbenrückstellung Spool type/ function	Ausführungs- kennzeichen Design-No	Sinnbild Symbol	Δp - Q_v -Kennlinie Δp - Q_v -characteristic (Seite 5 • page 5)		
			P → A P → B	B → T A → T	P → T
2 C	- 20		1	1	-
3 C	- 20		2	2	2
4 C	- 20		1	2	-
5 C	- 20		1	1	4
6 C	- 20		3	3	5
66 C	- 20		3	3	5
2 N	- 20		1	1	-
3 N	- 20		2	2	2
4 N	- 20		1	2	-
5 N	- 20		1	1	4
6 N	- 20		3	3	5
66 N	- 20		3	3	5
2 E	- 20		2	2	-
2 B	- 20		2	2	-

Tabelle: 2
Table: 2

Kennlinien (ermittelt bei $v = 32 \text{ mm}^2/\text{s}$) • **Characteristics** (determ. at $v = 32 \text{ mm}^2/\text{s}$)

Druckabfall • Pressure drop

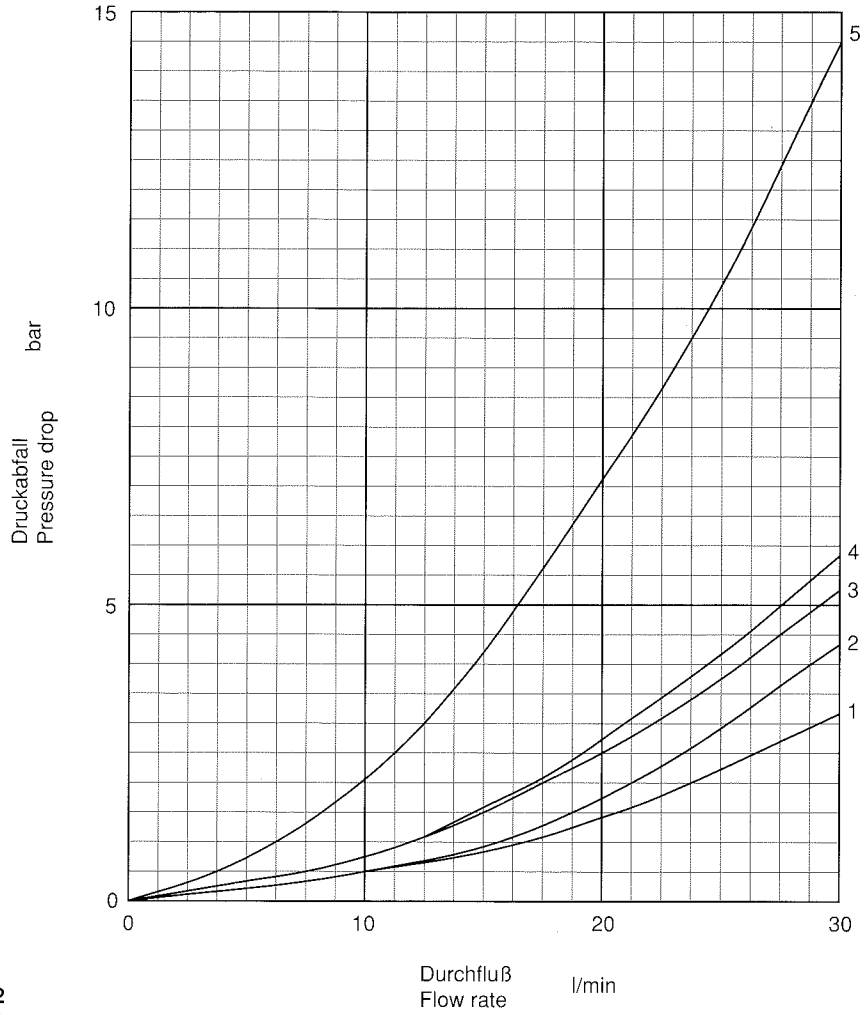


Bild: 2
Fig.: 2

Geräteabmessungen • Installation dimensions

4/3 Wegeventil • 4/3 directional control valve

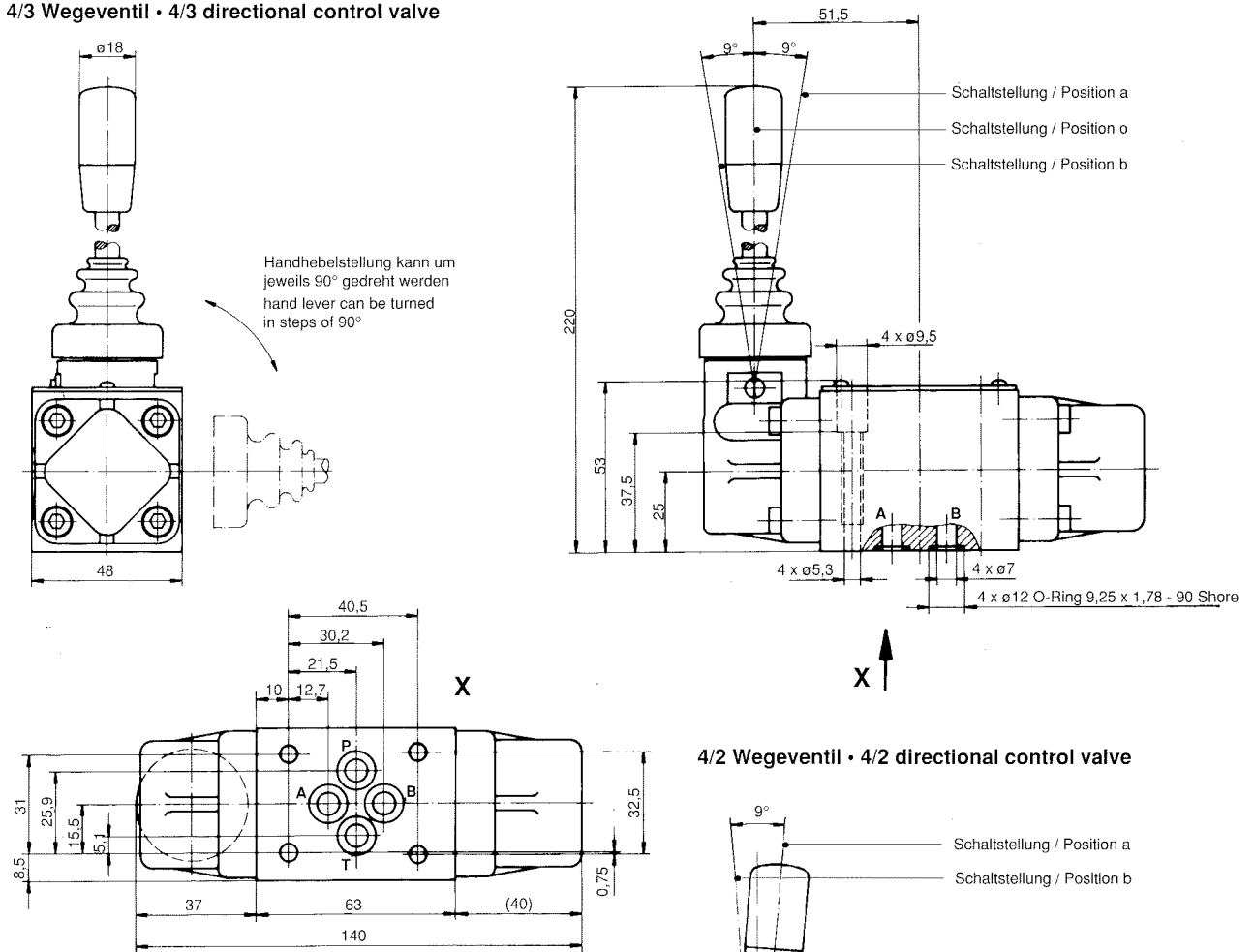
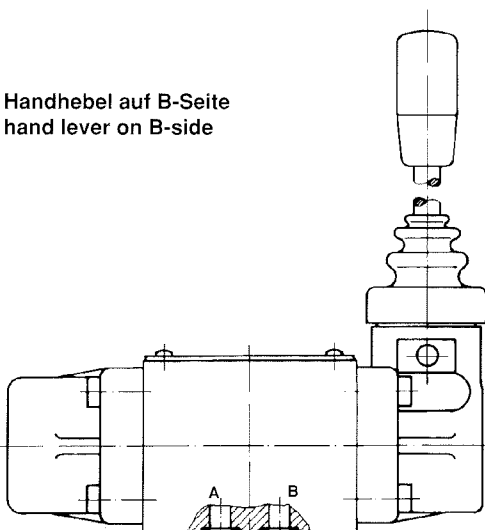
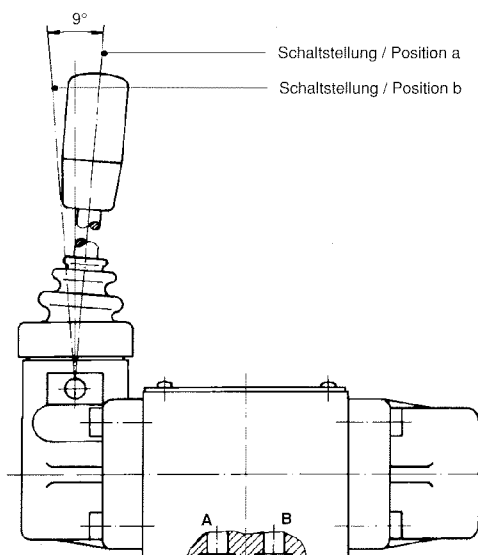


Bild: 3
Fig.: 3

Handhebel auf B-Seite
hand lever on B-side

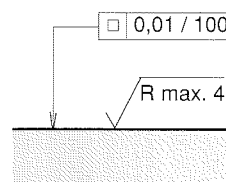


4/2 Wegeventil • 4/2 directional control valve



Bei Montage des Ventils ohne
Anschlußplatte ist folgende
Oberflächengüte des
Gegenstückes erforderlich:

When assembling the valve
without subplate
following surface quality of
the counterpart is required:



Wegeventil, NG 6
Directional control valve, size 3

Baureihe J-JM
Series J-JM

Anschlußplatte • Connecting plate

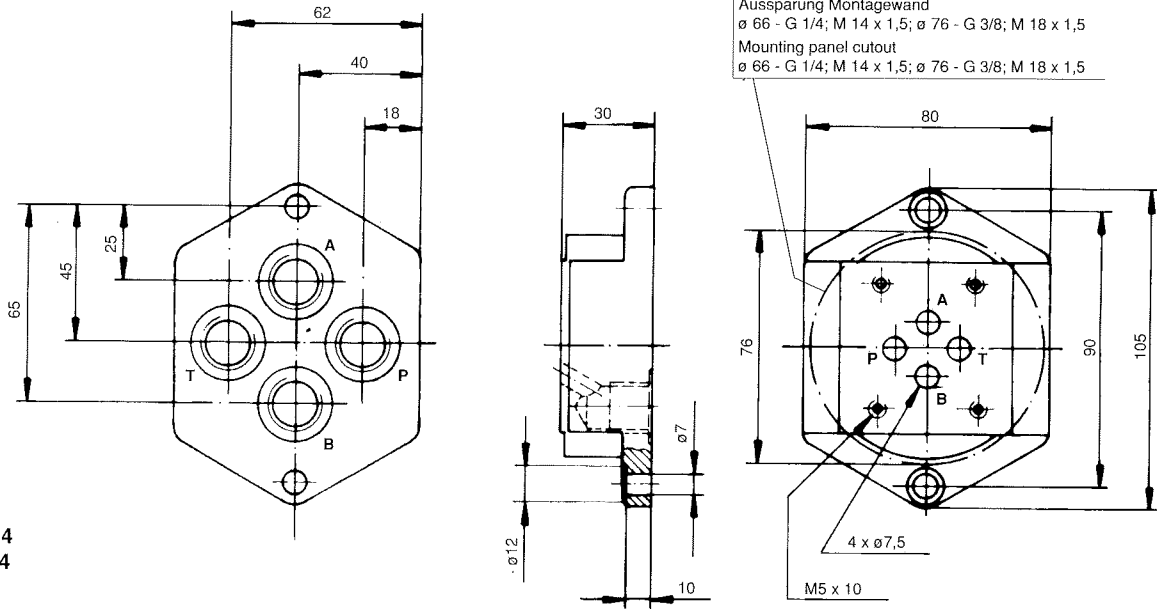


Bild: 4
Fig.: 4

Anschlußplatte G 1/4; M 14 x 1,5; G 3/8; M 18 x 1,5
Connecting plate G 1/4; M 14 x 1,5; G 3/8; M 18 x 1,5

Tabelle: 3
Table: 3

Anschlußgewinde Threaded con.	Best.-Nr. Part.-No.
G 1/4	743922
G 3/8	743930
G 1/2	743948
M 14 x 1,5	743955
M 18 x 1,5	743963

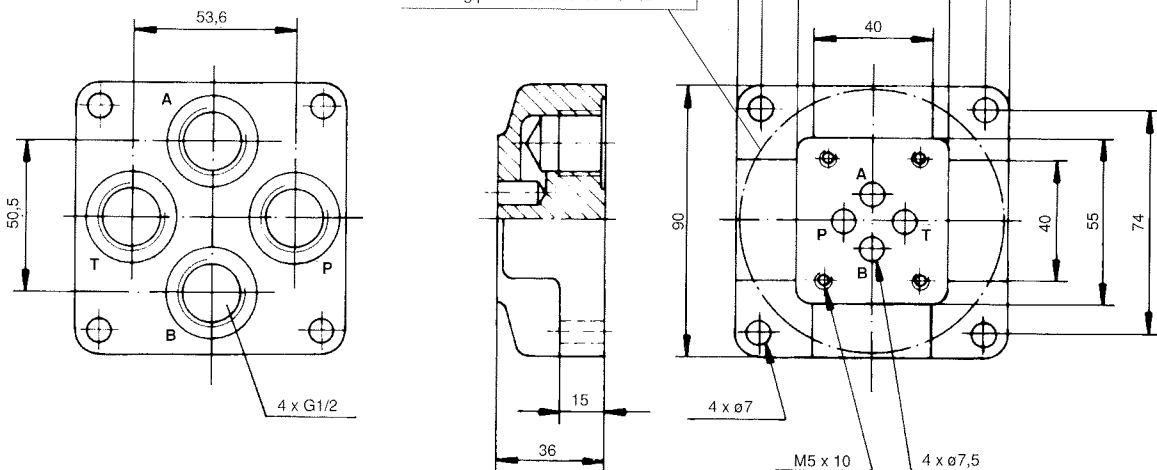


Bild: 5
Fig.: 5

Anschlußplatte G 1/2
Connecting plate G 1/2

Befestigungsschrauben: 4 x M 5 x 45 - DIN 912 - 10.9
Anzugsmoment 5 Nm bis 8 Nm
Gehört nicht zum Lieferumfang

Fixing bolts: 4 x M 5 x 45 - DIN 912 - 10.9
Tightening torque 5 Nm up to 8 Nm
Not included in delivery scope