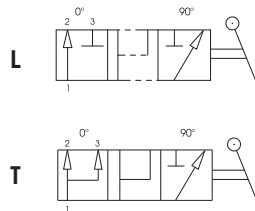
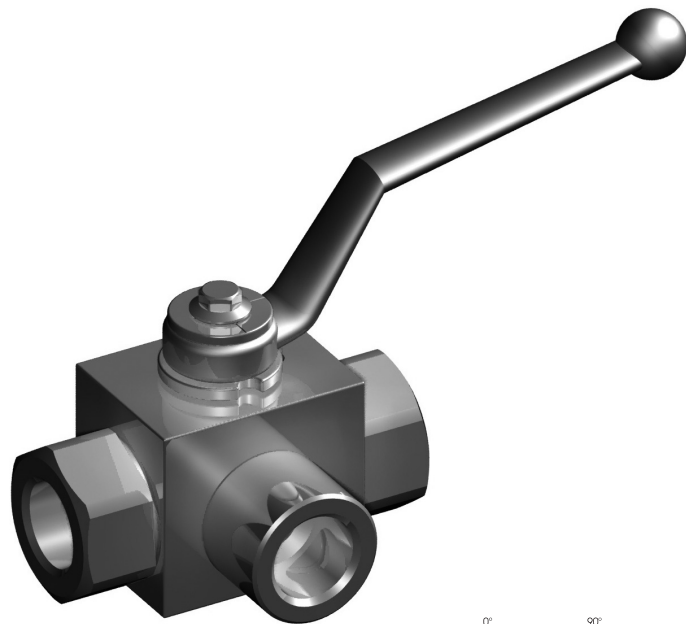


Carbon Steel

GE3 3-WAY HIGH PRESSURE BALL VALVES



Specifications

- Type: ball valve GE 3way
- Body: block
- Material: 1,0737
- Ball seats: from DN4 up to DN25
- O-Rings: NBR, FKM, EPDM, MVQ
- Operating pressure: 400 Bar depending on valve size and seal materials selected
- Temp range: -10°C to +100°C depending on seal material selected

GE3 G 1/2 DN13 1 1 1 1 A B

Type and way of valve
GE3 3-way high pressure ball valves

Valves dimension of inch

GAS	ANSI/ASME	SAE	DIN 2353	DIN 2353
DIN/ISO 228	B1.20.1 NPT	J1926-1	HEAVY SERIES	LIGHT SERIES
G 1/8	N 1/8	SAE4	8S	6L
G 1/4	N 1/4	SAE6	10S	8L
G 3/8	N 3/8	SAE8	12S	10L
G 1/2	N 1/2	SAE12	14S	12L
G 3/4	N 3/4	SAE16	16S	15L
G 1"	N 1"	SAE20R	20S	18L
G 1 1/4 R	N 1 1/4 R	SAE24R	25S	22L
G 1 1/2 R	N 1 1/2 R		30S	28L
			38S	35L
				42L

Nominal dimension

- DN4
- DN6
- DN10
- DN13
- DN20
- DN25

Body material

- 1 1,0737

Adapter material

- 1 1,0737

Stem material

- 1 1,0737

Ball material

- 1 1,0737

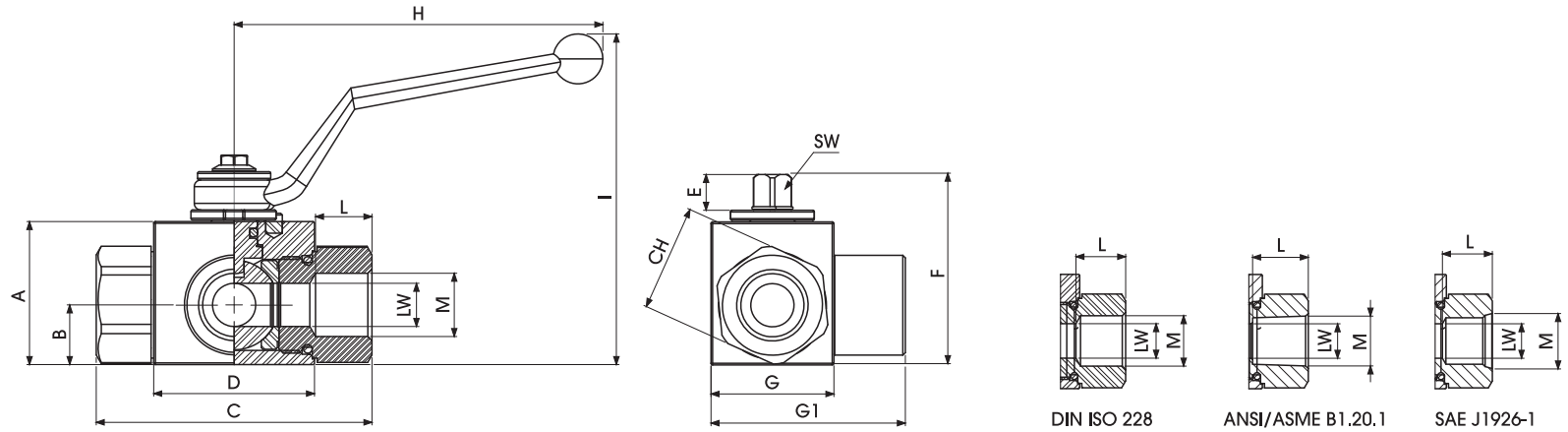
Ball seat material

- A POM
- D PEEK
- G PA612
- K GEMPTFE
- C PTFE

Adapter and stem seal material

- B NBR
- E FKM
- F EPDM
- L MVQ

"The company reserves the right to operate dimensional changes without prior notice".

**GE3 DIN ISO 228 BSP**

Standard

TYPE	PN	DN	A	B	C	D	E	F	G	G1	H	I	L	M	CH	SW	LW	WEIGHT Kg	ITEM CODE
GE3 G 1/8	40 MPa	4	35	14,5	71	42,4	11	49	30	48,5	110	91,5	11	G 1/8	24	9	4	0,558	GE3GGT04011A000
GE3 G 1/4	40 MPa	6	35	14,5	71	42,4	11	49	30	48,5	110	91,5	15,5	G 1/4	24	9	6	0,536	GE3GGT14011A000
GE3 G 3/8	40 MPa	10	40	17,4	73	44,4	11	54,25	35	54,5	110	96,5	15,5	G 3/8	30	9	10	0,695	GE3GGT24011A000
GE3 G 1/2	35 MPa	13	43	18	83	48,4	11	57	37	58,5	110	99,5	17	G 1/2	32	9	13	0,825	GE3GGT33011A000
GE3 G 3/4	35 MPa	20	55	23,4	95	62,5	14	73,5	45	75	180	106,5	21	G 3/4	41	14	20	1,583	GE3GGT43011A000
GE3 G 1"	35 MPa	25	65	29,5	112	66,5	14	83,5	55	87,5	180	116,5	24	G 1"	50	14	25	2,421	GE3GGT53011A000
GE3 G 1" 1/4 R	35 MPa	25	65	29,5	120	66,5	14	83,5	55	87,5	180	116,5	24	G 1" 1/4	55	14	25	2,601	GE3GGR63011A000
GE3 G 1" 1/2 R	35 MPa	25	65	29,5	124	66,5	14	83,5	55	87,5	180	116,5	24	G 1" 1/2	60	14	25	2,756	GE3GGR73011A000

GE3 ANSI/ASME B1.20.1 NPT

Standard

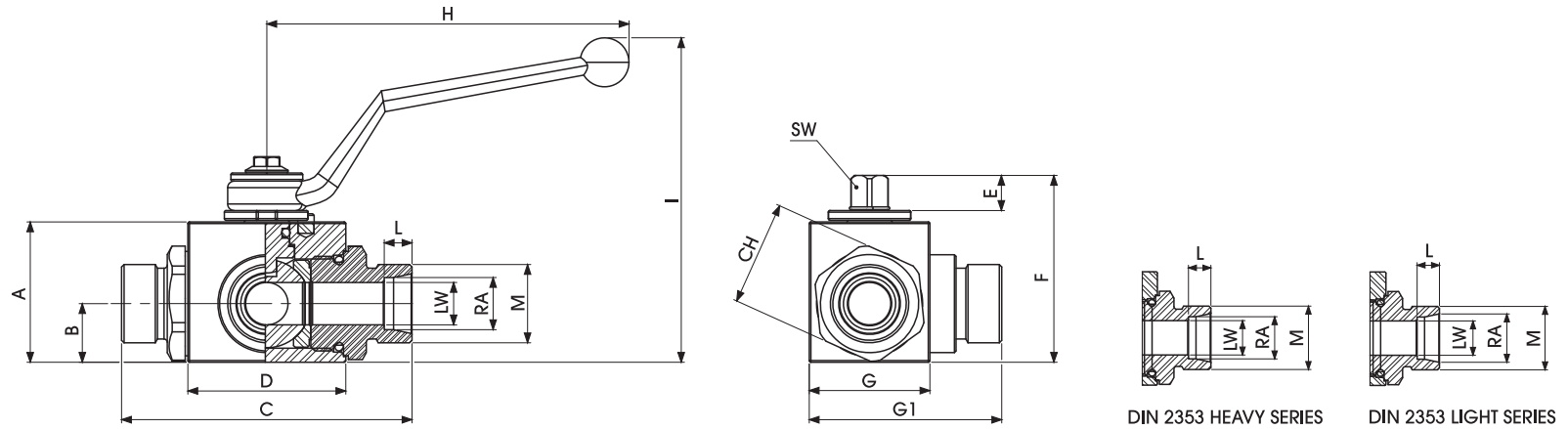
TYPE	PN	DN	A	B	C	D	E	F	G	G1	H	I	L	M	CH	SW	LW	WEIGHT Kg	ITEM CODE
GE3 N 1/8	40 MPa	4	35	14,5	71	42,4	11	49	30	48,5	110	91,5	11	N 1/8	24	9	4	0,558	GE3NNT04011A000
GE3 N 1/4	40 MPa	6	35	14,5	71	42,4	11	49	30	48,5	110	91,5	17	N 1/4	24	9	6	0,536	GE3NNT14011A000
GE3 N 3/8	40 MPa	10	40	17,4	73	44,4	11	54,25	35	54,5	110	96,5	17	N 3/8	30	9	10	0,695	GE3NNT24011A000
GE3 N 1/2	35 MPa	13	43	18	83	48,4	11	57	37	58,5	110	99,5	21	N 1/2	32	9	13	0,825	GE3NNT33011A000
GE3 N 3/4	35 MPa	20	55	23,4	95	62,5	14	73,5	45	75	180	106,5	21	N 3/4	41	14	20	1,583	GE3NNT43011A000
GE3 N 1"	35 MPa	25	65	29,5	112	66,5	14	83,5	55	87,5	180	116,5	24	N 1"	50	14	25	2,421	GE3NNT53011A000
GE3 N 1" 1/4 R	35 MPa	25	65	29,5	120	66,5	14	83,5	55	87,5	180	116,5	24	N 1" 1/4	55	14	25	2,601	GE3NNR63011A000
GE3 N 1" 1/2 R	35 MPa	25	65	29,5	124	66,5	14	83,5	55	87,5	180	116,5	24	N 1" 1/2	60	14	25	2,756	GE3NNR73011A000

GE3 SAE J1926-1

Standard

TYPE	PN	DN	A	B	C	D	E	F	G	G1	H	I	L	M	CH	SW	LW	WEIGHT Kg	ITEM CODE
GE3 SAE4	40 MPa	6	35	14,5	71	42,4	11	49	30	48,5	110	91,5	15,5	7/16 UNF	24	9	6	0,536	GE3EEE04011A000
GE3 SAE6	40 MPa	10	40	17,4	73	44,4	11	54,25	35	54,5	110	96,5	16	9/16 UNF	30	9	10	0,695	GE3EEE14011A000
GE3 SAE8	35 MPa	13	43	18	83	48,4	11	57	37	58,5	110	99,5	17,5	3/4 UNF	32	9	13	0,825	GE3EEE23011A000
GE3 SAE12	35 MPa	20	55	23,4	95	62,5	14	73,5	45	75	180	106,5	23	1" 1/16 UN	41	14	20	1,583	GE3EEE33011A000
GE3 SAE16	35 MPa	25	65	29,5	112	66,5	14	83,5	55	87,5	180	116,5	23	1" 5/16 UN	50	14	25	2,421	GE3EEE43011A000
GE3 SAE20R	35 MPa	25	65	29,5	120	66,5	14	83,5	55	87,5	180	116,5	23	1" 9/8 UN	55	14	25	2,601	GE3EEE53011A000
GE3 SAE24R	35 MPa	25	65	29,5	124	66,5	14	83,5	55	87,5	180	116,5	23	1" 7/8 UN	60	14	25	2,756	GE3EEE63011A000

"The company reserves the right to operate dimensional changes without prior notice".



**GE3 DIN 2353
HEAVY SERIES**

Standard

TYPE	PN	DN	A	B	C	D	E	F	G	G1	H	I	L	M	CH	LW	SW	RA	WEIGHT Kg	ITEM CODE
GE3 8S	40 MPa	4	35	14,5	76	42,4	11	49	30	48,5	110	91,5	7	16X1,5	24	4	9	8	0,53	GE3DDS04011A000
GE3 10S	40 MPa	6	35	14,5	76	42,4	11	49	30	48,5	110	91,5	7,5	18X1,5	24	6	9	10	0,532	GE3DDS14011A000
GE3 12S	40 MPa	8	35	14,5	76	42,4	11	49	30	48,5	110	91,5	7,5	20X1,5	24	8	9	12	0,535	GE3DDRS4011A000
GE3 12S	40 MPa	10	40	17,4	76	44,4	11	54,25	35	54,5	110	96,5	7,5	20X1,5	30	10	9	12	0,633	GE3DDS24011A000
GE3 14S	40 MPa	10	40	17,4	82,5	44,4	11	54,25	35	54,5	110	96,5	8	22X1,5	30	10	9	14	0,665	GE3DDS34011A000
GE3 16S	35 MPa	13	43	18	89	48,4	11	57	37	59	110	99,5	8,5	24X1,5	32	13	9	16	0,722	GE3DDS43011A000
GE3 20S	35 MPa	13	43	18	93	48,4	11	57	37	59	110	99,5	10,5	30X2	32	13	9	20	0,861	GE3DDS53011A000
GE3 25S	35 MPa	20	55	23,4	111	62,5	14	73,5	45	75	180	106,5	12	36X2	41	20	14	25	1,639	GE3DDS63011A000
GE3 30S	35 MPa	25	65	29,5	121	66,5	14	83,5	55	87,5	180	116,5	13	42X2	50	25	14	30	2,361	GE3DDS73011A000
GE3 38S	35 MPa	25	65	29,5	131	66,5	14	83,5	55	87,5	180	116,5	16	52X2	55	25	14	38	2,655	GE3DDS83011A000

**GE3 DIN 2353
LIGHT SERIES**

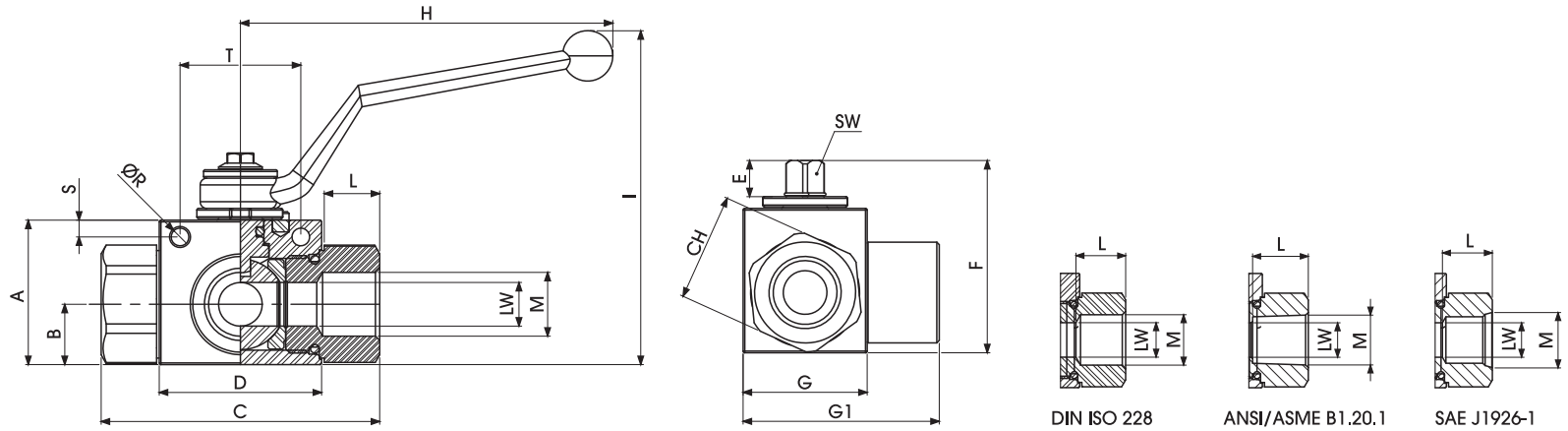
Standard

TYPE	PN	DN	A	B	C	D	E	F	G	G1	H	I	L	M	CH	LW	SW	RA	WEIGHT Kg	ITEM CODE
GE3 6L	40 MPa	6	35	14,5	76	42,4	11	49	30	48,5	110	91,5	7	12X1,5	24	6	9	6	0,53	GE3DDL04011A000
GE3 8L	40 MPa	6	35	14,5	76	42,4	11	49	30	48,5	110	91,5	7	14X1,5	24	6	9	8	0,532	GE3DDL14011A000
GE3 10L	40 MPa	6	35	14,5	76	42,4	11	49	30	48,5	110	91,5	7	16X1,5	24	6	9	10	0,535	GE3DDRL4011A000
GE3 10L	40 MPa	10	40	17,4	76,5	44,4	11	54,25	35	54,5	110	96,5	7	16X1,5	30	10	9	10	0,633	GE3DDL24011A000
GE3 12L	40 MPa	10	40	17,4	79,5	44,4	11	54,25	35	54,5	110	96,5	7	18X1,5	30	10	9	12	0,665	GE3DDL34011A000
GE3 15L	35 MPa	13	43	18	87	48,4	11	57	37	59	110	99,5	7	22X1,5	32	13	9	15	0,722	GE3DDL43011A000
GE3 18L	35 MPa	13	43	18	87	48,4	11	57	37	59	110	99,5	7,5	26X1,5	32	13	9	18	0,861	GE3DDL53011A000
GE3 22L	35 MPa	20	55	23,4	110	62,5	14	73,5	45	75	180	106,5	7,5	30X2	41	20	14	22	1,639	GE3DDL64011A000
GE3 28L	35 MPa	25	65	29,5	117	66,5	14	83,5	55	87,5	180	116,5	7,5	36X2	50	25	14	28	2,361	GE3DDL73011A000
GE3 35L	35 MPa	25	65	29,5	119	66,5	14	83,5	55	87,5	180	116,5	10,5	45X2	50	25	14	35	2,361	GE3DDL83011A000
GE3 42L	35 MPa	25	65	29,5	119	66,5	14	83,5	55	87,5	180	116,5	11	52X2	55	25	14	42	2,456	GE3DDL93011A000

"The company reserves the right to operate dimensional changes without prior notice".

7.1.4

Fixing holes



GE3 DIN ISO 228 BSP

Fixing holes

TYPE	PN	DN	A	B	C	D	E	F	G	G1	H	I	L	M	CH	ØR	S	T	SW	LW	WEIGHT Kg	ITEM CODE
GE3 G 1/8	40 MPa	4	35	14,5	71	42,4	11	49	30	48,5	110	91,5	11	G 1/8	24	5,25	4,5	34	9	4	0,558	GE3GGT04011AF10
GE3 G 1/4	40 MPa	6	35	14,5	71	42,4	11	49	30	48,5	110	91,5	15,5	G 1/4	24	5,25	4,5	34	9	6	0,536	GE3GGT14011AF10
GE3 G 3/8	40 MPa	10	40	17,4	73	44,4	11	54,25	35	54,5	110	96,5	15,5	G 3/8	30	5,25	4,5	34	9	10	0,695	GE3GGT24011AF10
GE3 G 1/2	35 MPa	13	43	18	83	48,4	11	57	37	58,5	110	99,5	17	G 1/2	32	5,25	5	36	9	13	0,825	GE3GGT33011AF10
GE3 G 3/4	35 MPa	20	55	23,4	95	62,5	14	73,5	45	75	180	106,5	21	G 3/4	41	6,25	6	50	14	20	1,583	GE3GGT43011AF10
GE3 G 1"	35 MPa	25	65	29,5	112	66,5	14	83,5	55	87,5	180	116,5	24	G 1"	50	6,25	6	50	14	25	2,421	GE3GGT53011AF10
GE3 G 1" 1/4 R	35 MPa	25	65	29,5	120	66,5	14	83,5	55	87,5	180	116,5	24	G 1" 1/4	55	6,25	6	50	14	25	2,601	GE3GGR63011AF10
GE3 G 1" 1/2 R	35 MPa	25	65	29,5	124	66,5	14	83,5	55	87,5	180	116,5	24	G 1" 1/2	60	6,25	6	50	14	25	2,756	GE3GGR73011AF10

GE3 ANSI/ASME B1.20.1 NPT

Fixing holes

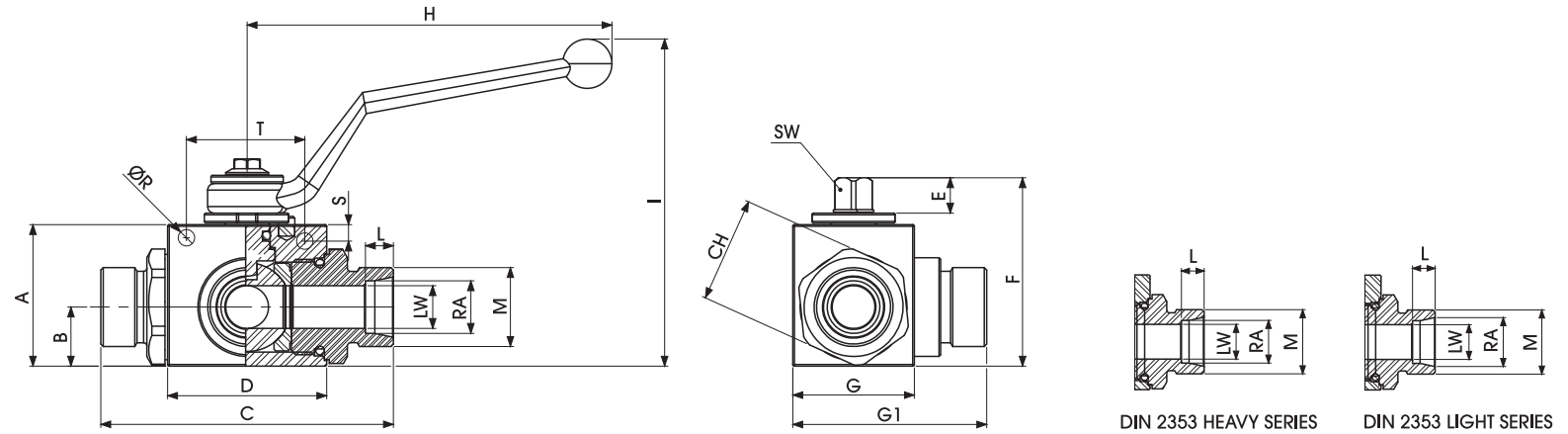
TYPE	PN	DN	A	B	C	D	E	F	G	G1	H	I	L	M	CH	ØR	S	T	SW	LW	WEIGHT Kg	ITEM CODE
GE3 N 1/8	40 MPa	4	35	14,5	71	42,4	11	49	30	48,5	110	91,5	11	N 1/8	24	5,25	4,5	34	9	4	0,558	GE3NNT04011AF10
GE3 N 1/4	40 MPa	6	35	14,5	71	42,4	11	49	30	48,5	110	91,5	17	N 1/4	24	5,25	4,5	34	9	6	0,536	GE3NNT14011AF10
GE3 N 3/8	40 MPa	10	40	17,4	73	44,4	11	54,25	35	54,5	110	96,5	17	N 3/8	30	5,25	4,5	34	9	10	0,695	GE3NNT24011AF10
GE3 N 1/2	35 MPa	13	43	18	83	48,4	11	57	37	58,5	110	99,5	21	N 1/2	32	5,25	5	36	9	13	0,825	GE3NNT33011AF10
GE3 N 3/4	35 MPa	20	55	23,4	95	62,5	14	73,5	45	75	180	106,5	21	N 3/4	41	6,25	6	50	14	20	1,583	GE3NNT43011AF10
GE3 N 1"	35 MPa	25	65	29,5	112	66,5	14	83,5	55	87,5	180	116,5	24	N 1"	50	6,25	6	50	14	25	2,421	GE3NNT53011AF10
GE3 N 1" 1/4 R	35 MPa	25	65	29,5	120	66,5	14	83,5	55	87,5	180	116,5	24	N 1" 1/4	55	6,25	6	50	14	25	2,601	GE3NNR63011AF10
GE3 N 1" 1/2 R	35 MPa	25	65	29,5	124	66,5	14	83,5	55	87,5	180	116,5	24	N 1" 1/2	60	6,25	6	50	14	25	2,756	GE3NNR73011AF10

GE3 SAE J1926-1

Fixing holes

TYPE	PN	DN	A	B	C	D	E	F	G	G1	H	I	L	M	CH	ØR	S	T	SW	LW	WEIGHT Kg	ITEM CODE
GE3 SAE4	40 MPa	6	35	14,5	71	42,4	11	49	30	48,5	110	91,5	15,5	7/16 UNF	24	5,25	4,5	34	9	6	0,536	GE3EEE04011AF10
GE3 SAE6	40 MPa	10	40	17,4	73	44,4	11	54,25	35	54,5	110	96,5	16	9/16 UNF	30	5,25	4,5	34	9	10	0,695	GE3EEE14011AF10
GE3 SAE8	35 MPa	13	43	18	83	48,4	11	57	37	58,5	110	99,5	17,5	3/4 UNF	32	5,25	5	36	9	13	0,825	GE3EEE23011AF10
GE3 SAE12	35 MPa	20	55	23,4	95	62,5	14	73,5	45	75	180	106,5	23	1" 1/16 UN	41	6,25	6	50	14	20	1,583	GE3EEE33011AF10
GE3 SAE16	35 MPa	25	65	29,5	112	66,5	14	83,5	55	87,5	180	116,5	23	1" 5/16 UN	50	6,25	6	50	14	25	2,421	GE3EEE43011AF10
GE3 SAE20R	35 MPa	25	65	29,5	120	66,5	14	83,5	55	87,5	180	116,5	23	1" 5/8 UN	55	6,25	6	50	14	25	2,601	GE3EEE53011AF10
GE3 SAE24R	35 MPa	25	65	29,5	124	66,5	14	83,5	55	87,5	180	116,5	23	1" 7/8 UN	60	6,25	6	50	14	25	2,756	GE3EEE63011AF10

"The company reserves the right to operate dimensional changes without prior notice".



**GE3 DIN 2353
HEAVY SERIES**

Fixing holes

TYPE	PN	DN	A	B	C	D	E	F	G	G1	H	I	L	M	CH	ØR	S	T	LW	SW	RA	WEIGHT Kg	ITEM CODE
GE3 8S	40 MPa	4	35	14,5	76	42,4	11	49	30	48,5	110	91,5	7	16X1,5	24	5,25	4,5	34	4	9	8	0,53	GE3DDS04011AF10
GE3 10S	40 MPa	6	35	14,5	76	42,4	11	49	30	48,5	110	91,5	7,5	18X1,5	24	5,25	4,5	34	6	9	10	0,532	GE3DDS14011AF10
GE3 12S	40 MPa	8	35	14,5	76	42,4	11	49	30	48,5	110	91,5	7,5	20X1,5	24	5,25	4,5	34	8	9	12	0,535	GE3DDRS4011AF10
GE3 12S	40 MPa	10	40	17,4	76	44,4	11	54,25	35	54,5	110	96,5	7,5	20X1,5	30	5,25	4,5	34	10	9	12	0,633	GE3DDS24011AF10
GE3 14S	40 MPa	10	40	17,4	83	44,4	11	54,25	35	54,5	110	96,5	8	22X1,5	30	5,25	4,5	34	10	9	14	0,665	GE3DDS34011AF10
GE3 16S	35 MPa	13	43	18	89	48,4	11	57	37	59	110	99,5	8,5	24X1,5	32	5,25	5	36	13	9	16	0,722	GE3DDS43011AF10
GE3 20S	35 MPa	13	43	18	93	48,4	11	57	37	59	110	99,5	10,5	30X2	32	5,25	5	36	13	9	20	0,861	GE3DDS53011AF10
GE3 25S	35 MPa	20	55	23,4	111	62,5	14	73,5	45	75	180	106,5	12	36X2	41	6,25	6	50	20	14	25	1,639	GE3DDS63011AF10
GE3 30S	35 MPa	25	65	29,5	121	66,5	14	83,5	55	87,5	180	116,5	13	42X2	50	6,25	6	50	25	14	30	2,361	GE3DDS73011AF10
GE3 38S	35 MPa	25	65	29,5	131	66,5	14	83,5	55	87,5	180	116,5	16	52X2	55	6,25	6	50	25	14	38	2,655	GE3DDS83011AF10

**GE3 DIN 2353
LIGHT SERIES**

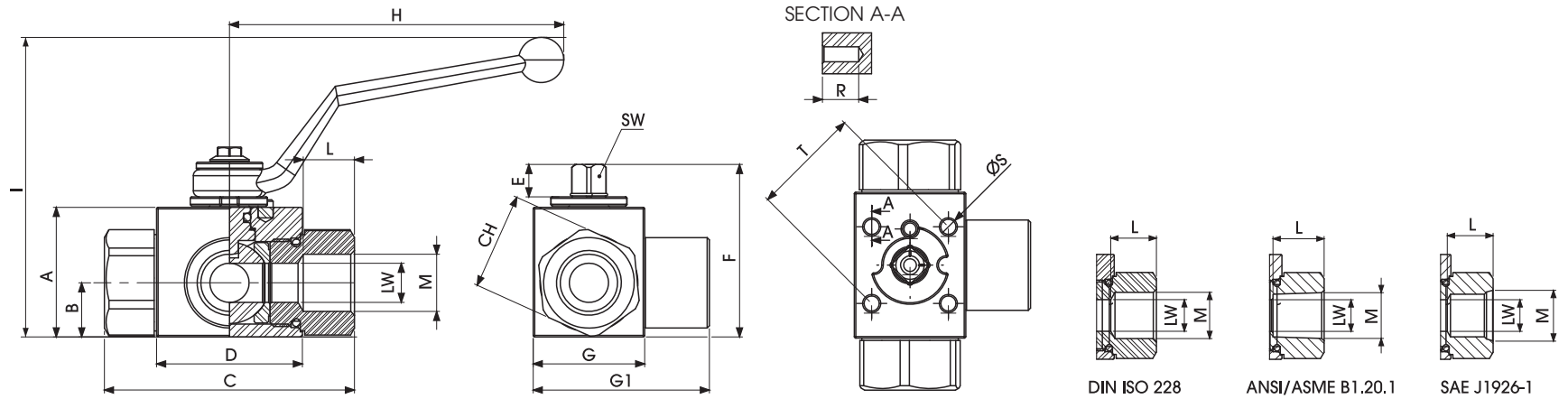
Fixing holes

TYPE	PN	DN	A	B	C	D	E	F	G	G1	H	I	L	M	CH	ØR	S	T	LW	SW	RA	WEIGHT Kg	ITEM CODE
GE3 6L	40 MPa	6	35	14,5	76	42,4	11	49	30	48,5	110	91,5	7	12X1,5	24	5,25	4,5	34	6	9	6	0,53	GE3DDL04011AF10
GE3 8L	40 MPa	6	35	14,5	76	42,4	11	49	30	48,5	110	91,5	7	14X1,5	24	5,25	4,5	34	6	9	8	0,532	GE3DDL14011AF10
GE3 10L	40 MPa	6	35	14,5	76	42,4	11	49	30	48,5	110	91,5	7	16X1,5	24	5,25	4,5	34	6	9	10	0,535	GE3DDRL4011AF10
GE3 10L	40 MPa	10	40	17,4	77	44,4	11	54,25	35	54,5	110	96,5	7	16X1,5	30	5,25	4,5	34	10	9	10	0,633	GE3DDL24011AF10
GE3 12L	40 MPa	10	40	17,4	80	44,4	11	54,25	35	54,5	110	96,5	7	18X1,5	30	5,25	4,5	34	10	9	12	0,665	GE3DDL34011AF10
GE3 15L	35 MPa	13	43	18	87	48,4	11	57	37	59	110	99,5	7	22X1,5	32	5,25	5	36	13	9	15	0,722	GE3DDL43011AF10
GE3 18L	35 MPa	13	43	18	87	48,4	11	57	37	59	110	99,5	7,5	26X1,5	32	5,25	5	36	13	9	18	0,861	GE3DDL53011AF10
GE3 22L	35 MPa	20	55	23,4	110	62,5	14	73,5	45	75	180	106,5	7,5	30X2	41	6,25	6	50	20	14	22	1,639	GE3DDL64011AF10
GE3 28L	35 MPa	25	65	29,5	117	66,5	14	83,5	55	87,5	180	116,5	7,5	36X2	50	6,25	6	50	25	14	28	2,361	GE3DDL73011AF10
GE3 35L	35 MPa	25	65	29,5	119	66,5	14	83,5	55	87,5	180	116,5	10,5	45X2	50	6,25	6	50	25	14	35	2,361	GE3DDL83011AF10
GE3 42L	35 MPa	25	65	29,5	119	66,5	14	83,5	55	87,5	180	116,5	11	52X2	55	6,25	6	50	25	14	42	2,456	GE3DDL93011AF10

"The company reserves the right to operate dimensional changes without prior notice".

7.1.6

Fixing holes DIN/ISO5211



GE3 DIN ISO 228 BSP

Fixing holes DIN/ISO5211

TYPE	PN	DN	A	B	C	D	E	F	G	G1	H	I	L	M	CH	R	ØS	T	ISO5211 SW	LW	WEIGHT Kg	ITEM CODE	
GE3 G 1/8	40 MPa	4	35	14,5	71	42,4	11	49	30	48,5	110	91,5	11	G 1/8	24	9,5	M4	35	F03	9	4	0,558	GE3GGT04011AF50
GE3 G 1/4	40 MPa	6	35	14,5	71	42,4	11	49	30	48,5	110	91,5	15,5	G 1/4	24	9,5	M4	35	F03	9	6	0,536	GE3GGT14011AF50
GE3 G 3/8	40 MPa	10	40	17,4	73	44,4	11	54,25	35	54,5	110	96,5	15,5	G 3/8	30	9,5	M5	36	F03	9	10	0,695	GE3GGT24011AF50
GE3 G 1/2	35 MPa	13	43	18	83	48,4	11	57	37	58,5	110	99,5	17	G 1/2	32	9,5	M5	36	F03	9	13	0,825	GE3GGT33011AF50
GE3 G 3/4	35 MPa	20	55	23,4	95	62,5	14	73,5	45	75	180	106,5	21	G 3/4	41	15	M6	50	F05	14	20	1,583	GE3GGT43011AF50
GE3 G 1"	35 MPa	25	65	29,5	112	66,5	14	83,5	55	87,5	180	116,5	24	G 1"	50	15	M6	50	F05	14	25	2,421	GE3GGT53011AF50
GE3 G 1" 1/4 R	35 MPa	25	65	29,5	120	66,5	14	83,5	55	87,5	180	116,5	24	G 1" 1/4	55	15	M6	50	F05	14	25	2,601	GE3GGR63011AF50
GE3 G 1" 1/2 R	35 MPa	25	65	29,5	124	66,5	14	83,5	55	87,5	180	116,5	24	G 1" 1/2	60	15	M6	50	F05	14	25	2,756	GE3GGR73011AF50

GE3 ANSI/ASME B1.20.1 NPT

Fixing holes DIN/ISO5211

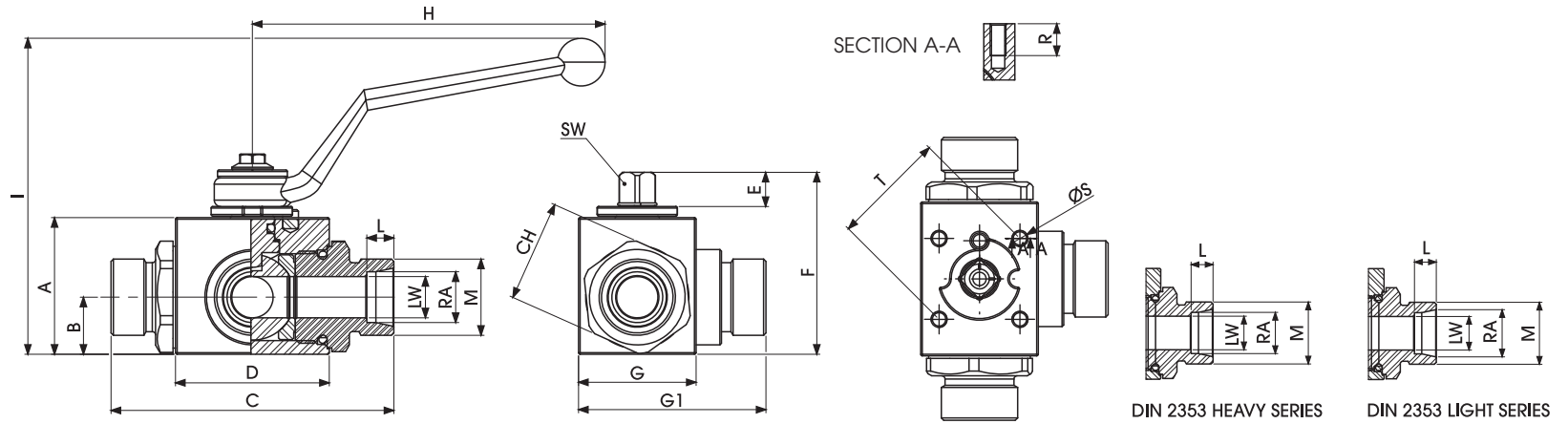
TYPE	PN	DN	A	B	C	D	E	F	G	G1	H	I	L	M	CH	R	ØS	T	ISO5211 SW	LW	WEIGHT Kg	ITEM CODE	
GE3 N 1/8	40 MPa	4	35	14,5	71	42,4	11	49	30	48,5	110	91,5	11	N 1/8	24	9	M4	35	F03	9	4	0,558	GE3NNT04011AF50
GE3 N 1/4	40 MPa	6	35	14,5	71	42,4	11	49	30	48,5	110	91,5	17	N 1/4	24	9	M4	35	F03	9	6	0,536	GE3NNT14011AF50
GE3 N 3/8	40 MPa	10	40	17,4	73	44,4	11	54,25	35	54,5	110	96,5	17	N 3/8	30	9	M5	36	F03	9	10	0,695	GE3NNT24011AF50
GE3 N 1/2	35 MPa	13	43	18	83	48,4	11	57	37	58,5	110	99,5	21	N 1/2	32	9	M5	36	F03	9	13	0,825	GE3NNT33011AF50
GE3 N 3/4	35 MPa	20	55	23,4	95	62,5	14	73,5	45	75	180	106,5	21	N 3/4	41	15	M6	50	F05	14	20	1,583	GE3NNT43011AF50
GE3 N 1"	35 MPa	25	65	29,5	112	66,5	14	83,5	55	87,5	180	116,5	24	N 1"	50	15	M6	50	F05	14	25	2,421	GE3NNT53011AF50
GE3 N 1" 1/4 R	35 MPa	25	65	29,5	120	66,5	14	83,5	55	87,5	180	116,5	24	N 1" 1/4	55	15	M6	50	F05	14	25	2,601	GE3NNR63011AF50
GE3 N 1" 1/2 R	35 MPa	25	65	29,5	124	66,5	14	83,5	55	87,5	180	116,5	24	N 1" 1/2	60	15	M6	50	F05	14	25	2,756	GE3NNR73011AF50

GE3 SAE J1926-1

Fixing holes DIN/ISO5211

TYPE	PN	DN	A	B	C	D	E	F	G	G1	H	I	L	M	CH	R	ØS	T	ISO5211 SW	LW	WEIGHT Kg	ITEM CODE	
GE3 SAE4	40 MPa	6	35	14,5	71	42,4	11	49	30	48,5	110	91,5	15,5	7/16 UNF	24	9	M4	35	F03	9	6	0,536	GE3EEE04011AF50
GE3 SAE6	40 MPa	10	40	17,4	73	44,4	11	54,25	35	54,5	110	96,5	16	9/16 UNF	30	9	M5	36	F03	9	10	0,695	GE3EEE14011AF50
GE3 SAE8	35 MPa	13	43	18	83	48,4	11	57	37	58,5	110	99,5	17,5	3/4 UNF	32	9	M5	36	F03	9	13	0,825	GE3EEE23011AF50
GE3 SAE12	35 MPa	20	55	23,4	95	62,5	14	73,5	45	75	180	106,5	23	1" 1/16 UN	41	15	M6	50	F05	14	20	1,583	GE3EEE33011AF50
GE3 SAE16	35 MPa	25	65	29,5	112	66,5	14	83,5	55	87,5	180	116,5	23	1" 5/16 UN	50	15	M6	50	F05	14	25	2,421	GE3EEE43011AF50
GE3 SAE20R	35 MPa	25	65	29,5	120	66,5	14	83,5	55	87,5	180	116,5	23	1" 5/8 UN	55	15	M6	50	F05	14	25	2,601	GE3EEE53011AF50
GE3 SAE24R	35 MPa	25	65	29,5	124	66,5	14	83,5	55	87,5	180	116,5	23	1" 7/8 UN	60	15	M6	50	F05	14	25	2,756	GE3EEE63011AF50

"The company reserves the right to operate dimensional changes without prior notice".



**GE3 DIN 2353
HEAVY SERIES**

Fixing holes DIN/ISO5211

TYPE	PN	DN	A	B	C	D	E	F	G	G1	H	I	L	M	CH	R	ØS	T	ISO5211	SW	LW	RA	WEIGHT Kg	ITEM CODE
GE3 8S	40 MPa	4	35	14,5	76	42,4	11	49	30	48,5	110	91,5	7	16X1,5	24	9	M4	35	F03	4	9	8	0,53	GE3DDS04011AF50
GE3 10S	40 MPa	6	35	14,5	76	42,4	11	49	30	48,5	110	91,5	7,5	18X1,5	24	9	M4	35	F03	6	9	10	0,532	GE3DDS14011AF50
GE3 12S	40 MPa	8	35	14,5	76	42,4	11	49	30	48,5	110	91,5	7,5	20X1,5	24	9	M4	35	F03	8	9	12	0,535	GE3DDRS4011AF50
GE3 12S	40 MPa	10	40	17,4	76	44,4	11	54,25	35	54,5	110	96,5	7,5	20X1,5	30	9	M5	36	F03	10	9	12	0,633	GE3DDS24011AF50
GE3 14S	40 MPa	10	40	17,4	83	44,4	11	54,25	35	54,5	110	96,5	8	22X1,5	30	9	M5	36	F03	10	9	14	0,665	GE3DDS34011AF50
GE3 16S	35 MPa	13	43	18	89	48,4	11	57	37	59	110	99,5	8,5	24X1,5	32	9	M5	36	F03	13	9	16	0,722	GE3DDS43011AF50
GE3 20S	35 MPa	13	43	18	93	48,4	11	57	37	59	110	99,5	10,5	30X2	32	9	M5	36	F03	13	9	20	0,861	GE3DDS53011AF50
GE3 25S	35 MPa	20	55	23,4	111	62,5	14	73,5	45	75	180	106,5	12	36X2	41	15	M6	50	F05	20	14	25	1,639	GE3DDS63011AF50
GE3 30S	35 MPa	25	65	29,5	121	66,5	14	83,5	55	87,5	180	116,5	13	42X2	50	15	M6	50	F05	25	14	30	2,361	GE3DDS73011AF50
GE3 38S	35 MPa	25	65	29,5	131	66,5	14	83,5	55	87,5	180	116,5	16	52X2	55	15	M6	50	F05	25	14	38	2,655	GE3DDS83011AF50

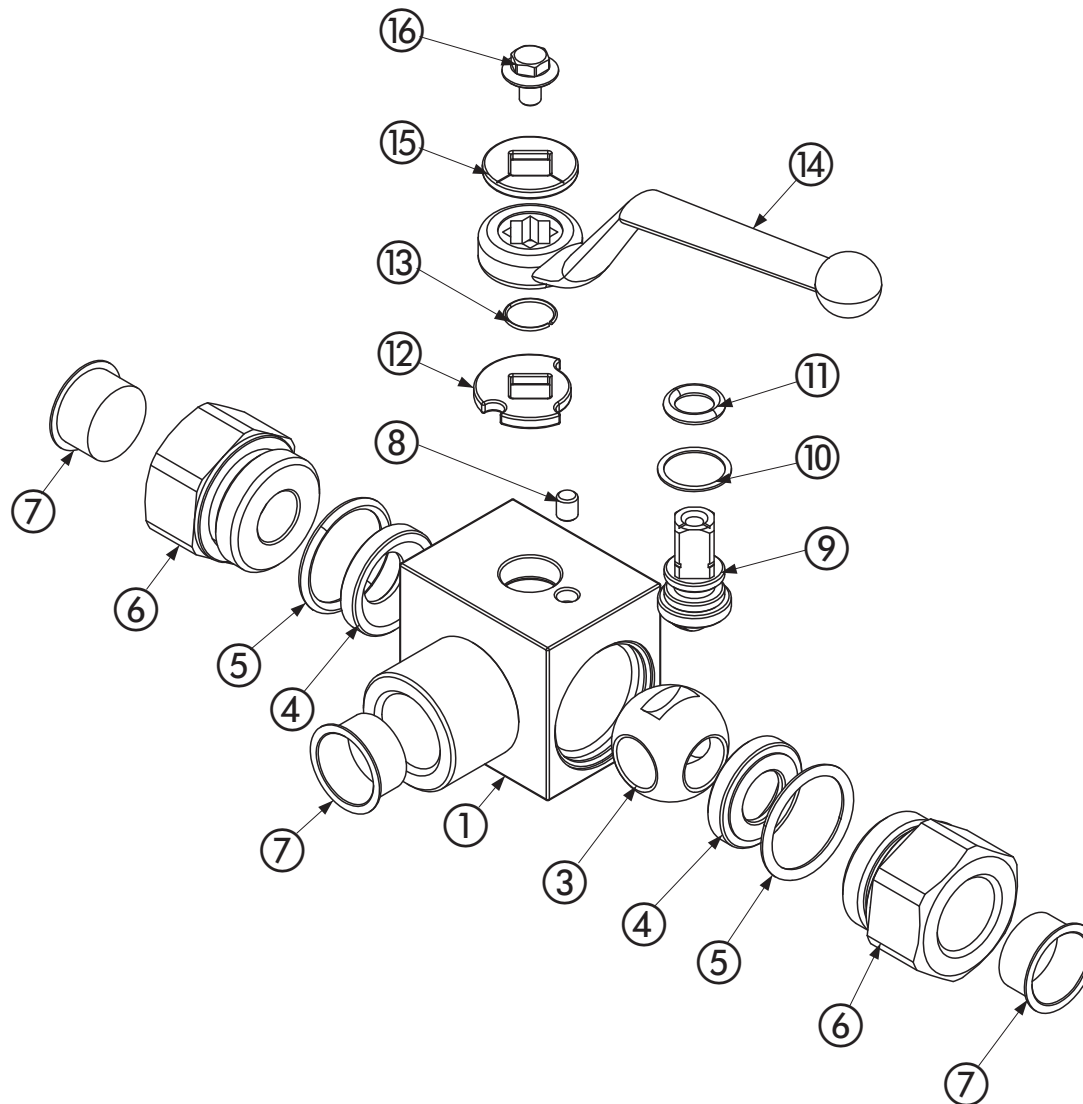
**GE3 DIN 2353
LIGHT SERIES**

Fixing holes DIN/ISO5211

TYPE	PN	DN	A	B	C	D	E	F	G	G1	H	I	L	M	CH	R	ØS	T	ISO5211	SW	LW	RA	WEIGHT Kg	ITEM CODE
GE3 6L	40 MPa	6	35	14,5	76	42,4	11	49	30	48,5	110	91,5	7	12X1,5	24	9	M4	35	F03	6	9	6	0,53	GE3DDL04011AF50
GE3 8L	40 MPa	6	35	14,5	76	42,4	11	49	30	48,5	110	91,5	7	14X1,5	24	9	M4	35	F03	6	9	8	0,532	GE3DDL14011AF50
GE3 10L	40 MPa	6	35	14,5	76	42,4	11	49	30	48,5	110	91,5	7	16X1,5	24	9	M4	35	F03	6	9	10	0,535	GE3DDRL4011AF50
GE3 10L	40 MPa	10	40	17,4	77	44,4	11	54,25	35	54,5	110	96,5	7	16X1,5	30	9	M5	36	F03	10	9	10	0,633	GE3DDL24011AF50
GE3 12L	40 MPa	10	40	17,4	80	44,4	11	54,25	35	54,5	110	96,5	7	18X1,5	30	9	M5	36	F03	10	9	12	0,665	GE3DDL34011AF50
GE3 15L	35 MPa	13	43	18	87	48,4	11	57	37	59	110	99,5	7	22X1,5	32	9	M5	36	F03	13	9	15	0,722	GE3DDL43011AF50
GE3 18L	35 MPa	13	43	18	87	48,4	11	57	37	59	110	99,5	7,5	26X1,5	32	9	M5	36	F03	13	9	18	0,861	GE3DDL53011AF50
GE3 22L	35 MPa	20	55	23,4	110	62,5	14	73,5	45	75	180	106,5	7,5	30X2	41	15	M6	50	F05	20	14	22	1,639	GE3DDL64011AF50
GE3 28L	35 MPa	25	65	29,5	117	66,5	14	83,5	55	87,5	180	116,5	7,5	36X2	50	15	M6	50	F05	25	14	28	2,361	GE3DDL73011AF50
GE3 35L	35 MPa	25	65	29,5	119	66,5	14	83,5	55	87,5	180	116,5	10,5	45X2	50	15	M6	50	F05	25	14	35	2,361	GE3DDL83011AF50
GE3 42L	35 MPa	25	65	29,5	119	66,5	14	83,5	55	87,5	180	116,5	11	52X2	55	15	M6	50	F05	25	14	42	2,456	GE3DDL93011AF50

"The company reserves the right to operate dimensional changes without prior notice".

GE3 3-WAY HIGH PRESSURE BALL VALVES



Pos	Description	Material	Q.tà
1	Body	1,0737	1
2	Ball	1,0737	1
3	Ball seat	POM	2
4	Adapter o-ring	NBR	2
5	Adapter	1,0737	2
6	Caps	PVC	3
7	Spine	1,0737	1
8	Stem	1,0737	1
9	Stem ring	POM	1
10	Stem o-ring	NBR	1
11	Washer	1,0116	1
12	Seeger	1,4301	1
13	Handle	ZINC	1
14	Washer	1,0116	1
15	Screw	Din 6921 8.8	1

On request

- Reduced bore
 - O-Ring in EPDM, FFKM, MQV
 - Seals in PEEK, PA 612, RPTFE, GEMPTFE
 - Special Threads
 - Stem in stainless steel 1,4404
 - Ball in stainless steel 1,4404
 - Pressure Class PN 100 to PN 400
 - Pneumatic and electrical actuator
 - Security block
 - Locking device
- For further special requests please consult our technical/commercial service

"The company reserves the right to operate dimensional changes without prior notice".