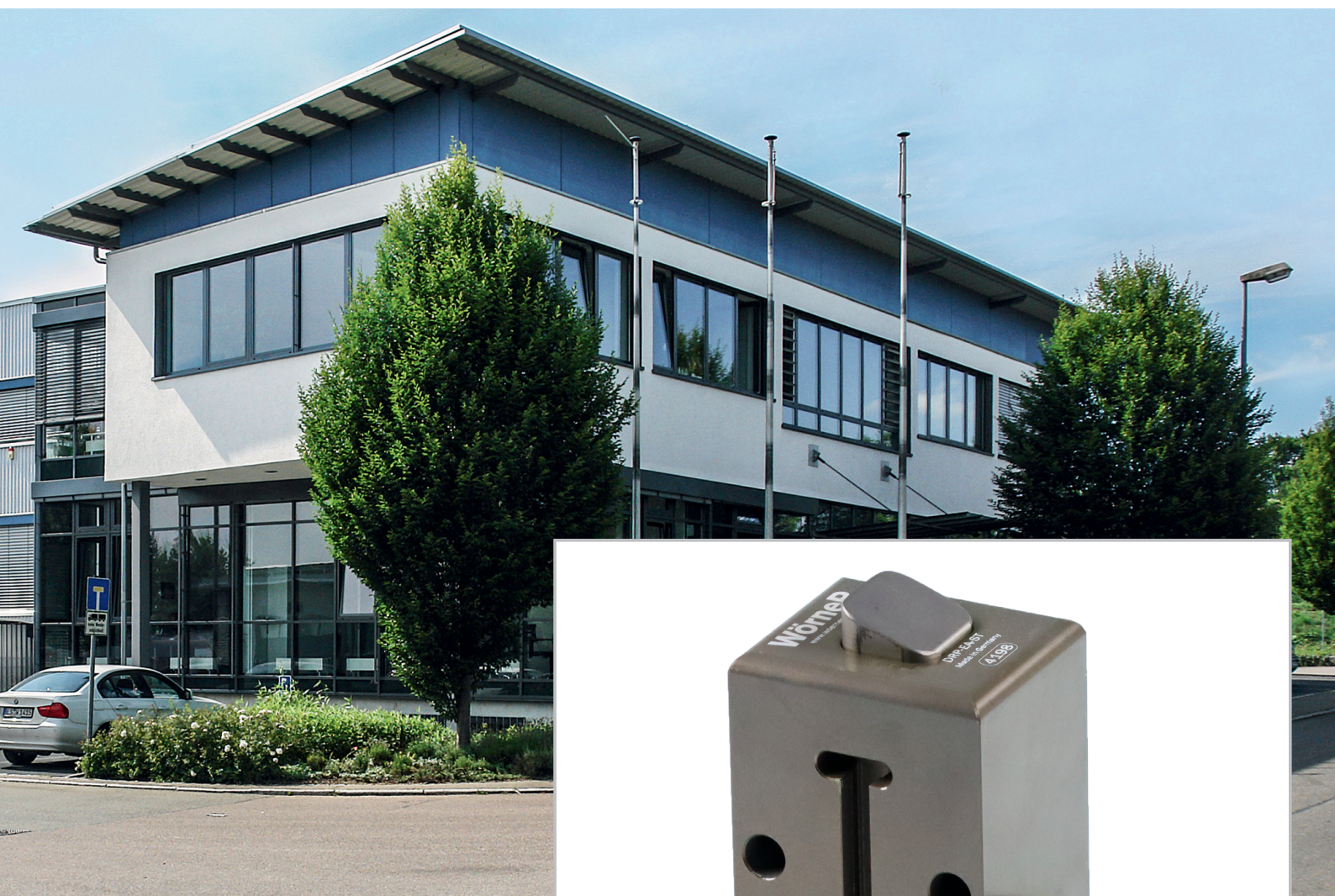


DRP-EA-ST

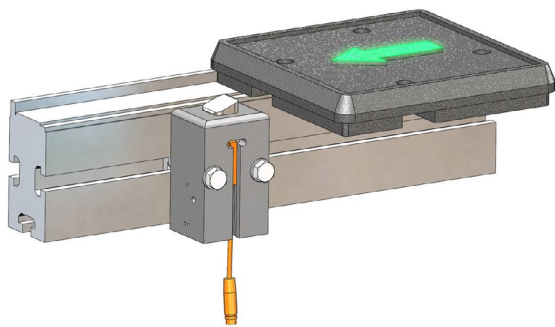
Stoper bez tłumienia z odwracalnym ogranicznikiem krańcowym w trybie cofania



Elastyczne rozwiązanie stopera z trzema funkcjonalnościami w jednym urządzeniu, zmniejszające różnorodność produktów oraz zapasów części zamiennych

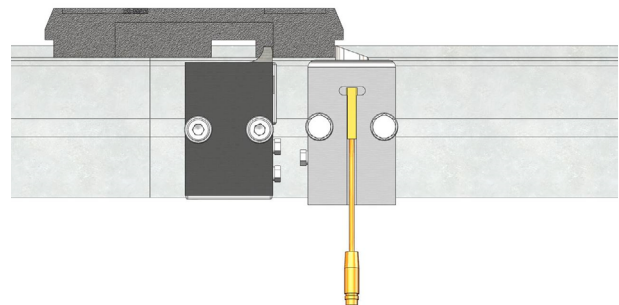
Chcesz niezawodnie zatrzymać paletę poruszającą się w przód bez wpływu na ruch w tył?

Nowy model DRP-EA-ST to wszechstronne rozwiązanie firmy Wörner z trzema różnymi funkcjami do stosowania niezależnego lub w połączeniu ze sobą.

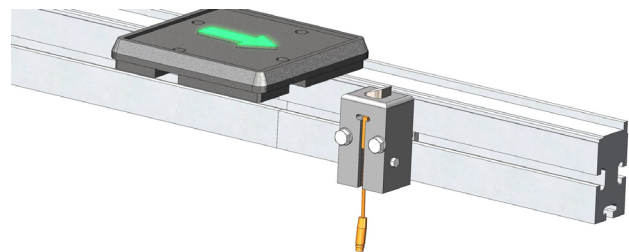


Podczas ruchu w przód urządzenie może być stosowane jako prosty stoper bez tłumienia.

W trzecim zastosowaniu, w trybie ruchu w przód, może być używany jako normalny stoper. W tej sytuacji paletę można przesunąć do tyłu, np. do celów rewizji lub testowania, wówczas mija stoper DRP-EA-ST bez żadnego wsparcia pneumatycznego.



Zamocowany na odwrót, model DRP-EA-ST może służyć jako standardowy ogranicznik, utrzymujący paletę w punkcie zatrzymania.



W ten sposób nowe rozwiązanie zmniejsza różnorodność produktów i niezbędnych zapasów części zamiennych. Wykonany z obudowy z lekkiego aluminium wyposażonej w specjalny ogranicznik ze stali azotowanej plazmowo, poddany wymagającym testom wytrzymałościowym.

Kolejną zaletą tego modelu jest umiejscowienie czujników położenia bezpośrednio przy płytce ograniczającej. Położenie „paleta na pozycji” jest również sygnalizowane, gdy paleta mija stoper, pomimo że mechanizm puszczania, w tym modelu, nie jest aktywny pneumatycznie.

Ciesz się prostym, funkcjonalnym i ekonomicznym rozwiązaniem!

Wörner Automatisierungstechnik GmbH

Rechbergstraße 50
73770 Denkendorf

Germany

Tel. +49 711 601 609-0

Fax +49 711 601 609-10

sales@woerner-gmbh.com

www.woerner-gmbh.com