



MATRIX
mechatronics

Elektrozawory serii 720 mogą być wykorzystywane indywidualnie lub do montażu na bloku wielozaworowym. Seria ta umożliwia dowolną konfigurację, do pracy w nad- i podciśnieniu, w funkcji 2/2 lub 3/2, w wersji NZ lub NO.

Bloki zaworowe z 4 lub 8 zaworami są dostępne jako akcesoria (inne wersje dostępne na żądanie). Wykorzystanie funkcji NZ i NO umożliwia między innymi uzyskanie funkcji 5/2.

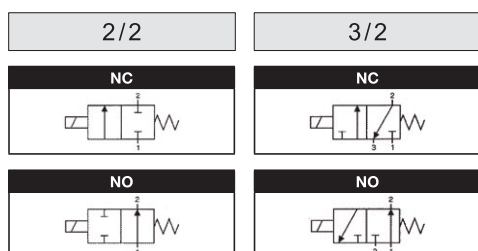
DANE TECHNICZNE

Czas reakcji otwarcia*	12/24: <7 ms	JJ: <5 ms	KK: <2 ms
Czas reakcji zamknięcia*	12/24: <3 ms	J J: <2 ms	KK: <2 ms
Maksymalna częstotliwość	100 Hz	140 Hz	250 Hz
Waga	35 g		
Klasa ochrony	IP62		

*Wartość może być inna, w zależności od ciśnienia roboczego.

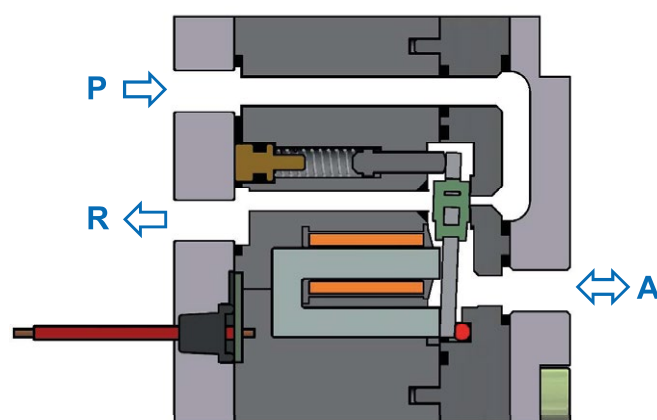
Ilość wyjść	1
Przepływ	do 100 l/min.
Funkcje	2/2- lub 3/2-drożny w trybie NZ lub NO
Zakres ciśnienia	0-8 bar lub podciśnienie

MOŻLIWE FUNKCJE



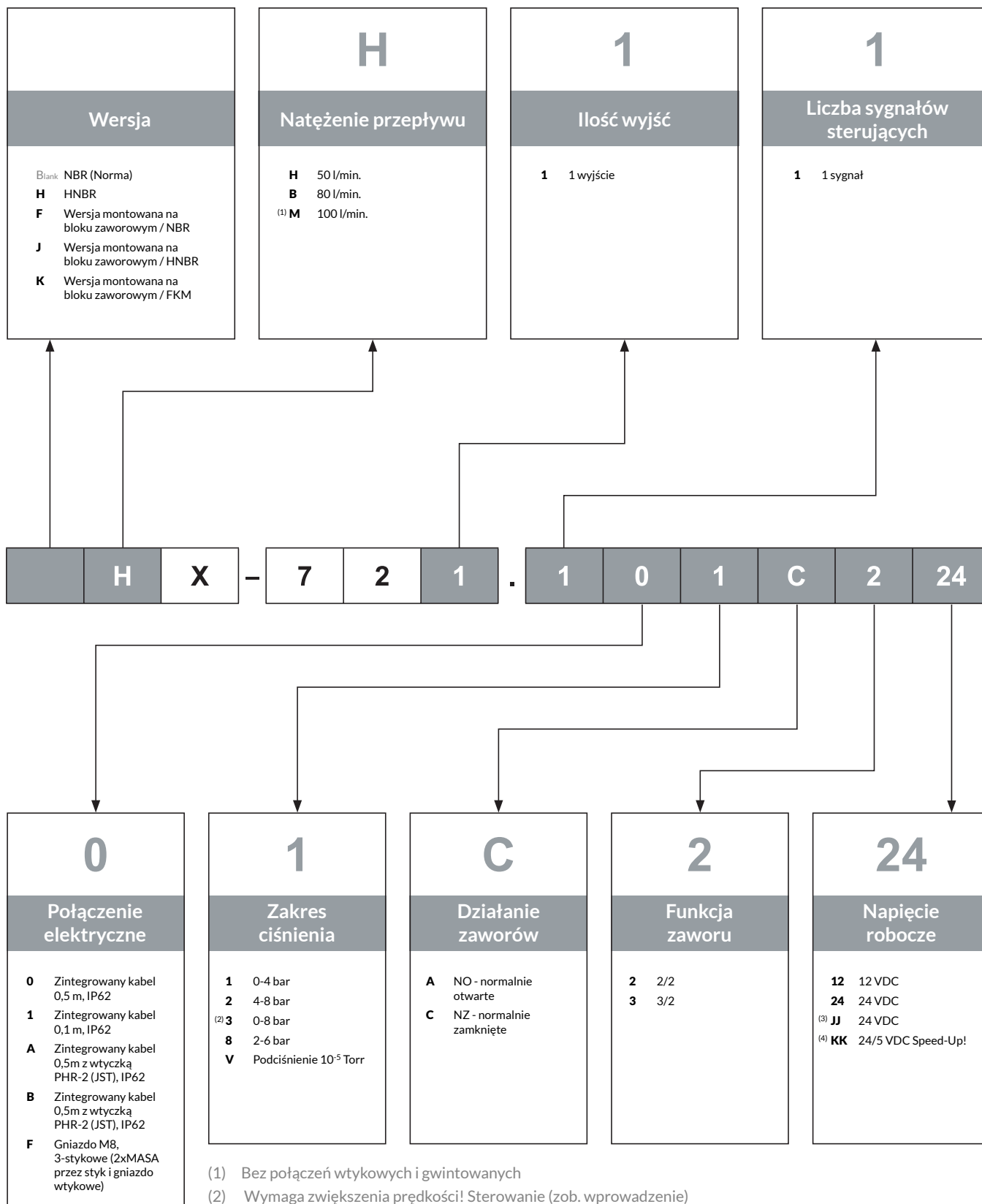
MOŻLIWE OPCJE WYKONANIA

Bezpośredni / PWM / PFM



Sekcja: Typ 3/2 NZ

OPIS NR KATALOGOWEGO

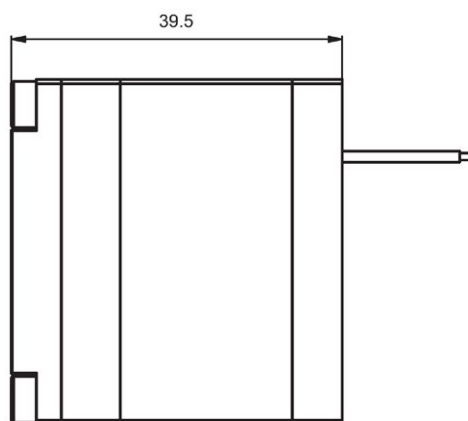
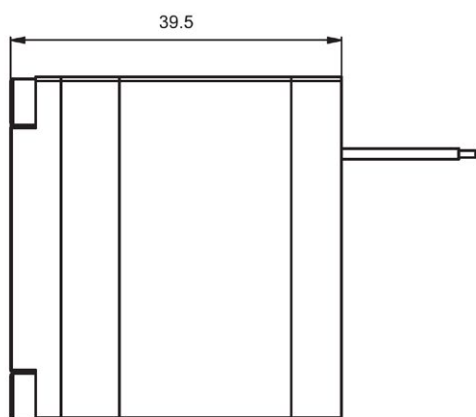
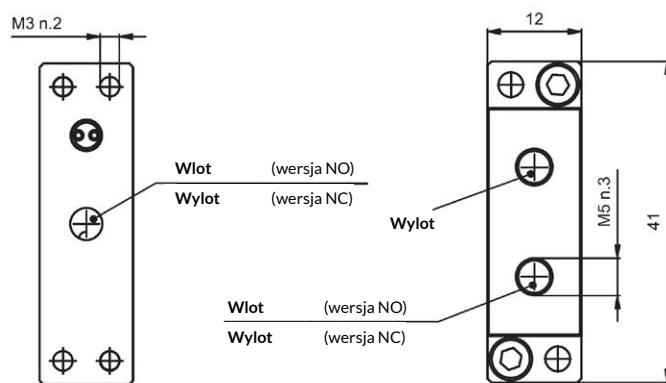
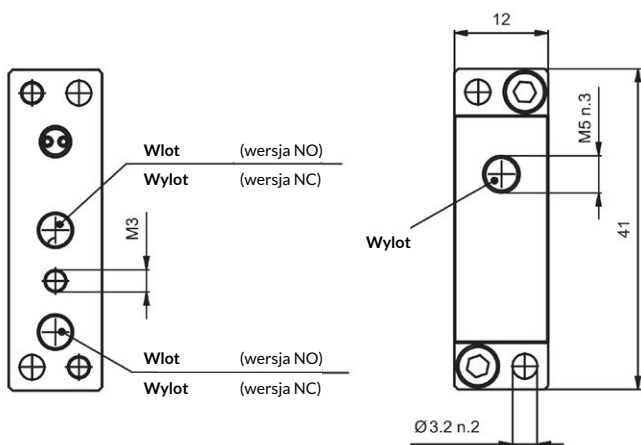
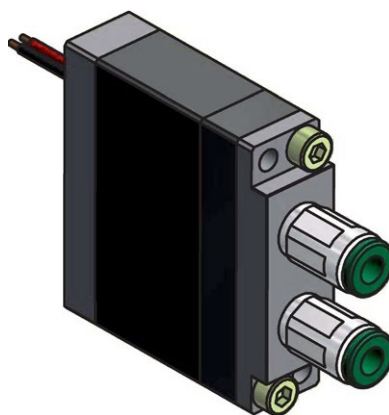
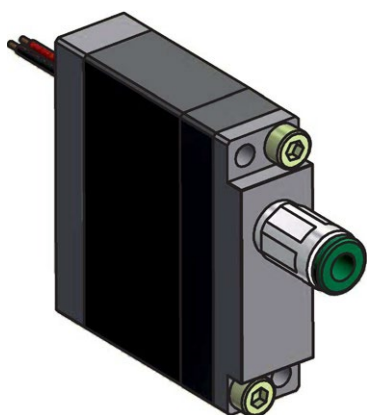


- (1) Bez połączeń wtykowych i gwintowych
 (2) Wymaga zwiększenia prędkości! Sterowanie (zob. wprowadzenie)
 (3) 100% ED tylko przy redukcji mocy
 (4) Wymaga zwiększenia prędkości! Sterowanie (zob. wprowadzenie)

RYSUNKI I POŁĄCZENIA

Wersja do montażu na bloku wielozaworowym

Wersja standardowa



AKCESORIA

Bloki zaworowe do zastosowań 2/2 i 3/2

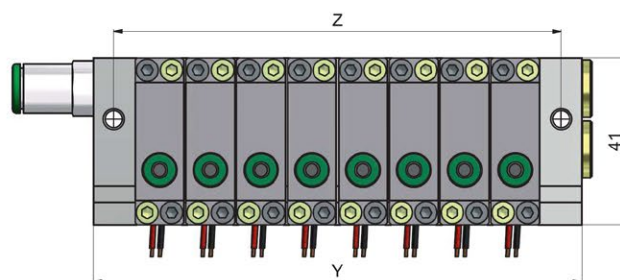
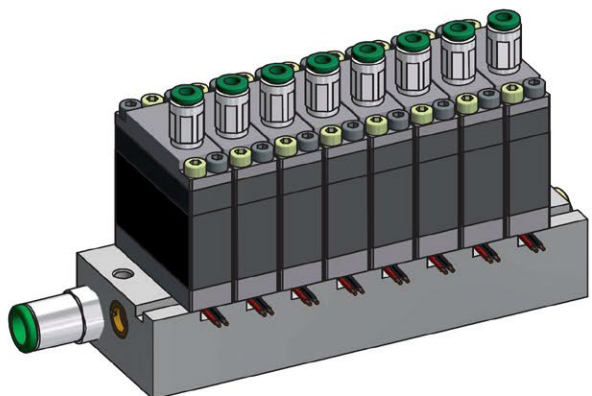
Liczba zaworów	Nr katalogowy	Wymiary	
		Y	Z
Do 2 zaworów	861.332E	45 mm	35 mm
Do 4 zaworów	861.3101	70 mm	60 mm
Do 8 zaworów	861.321T	120 mm	110 mm

Bloki zaworowe do zastosowań 5/2

Liczba zaworów	Nr katalogowy	Wymiary	
		Y	Z
Do 2 zaworów*	861.919T	27,5 mm	54 mm

*Kombinacja po jednym zaworze z funkcji NZ/NO do 5/2.

Uwaga: Wszystkie bloki zaworowe zawierają śruby montażowe do zaworów i połączenia śrubowe.



PRZYKŁADY PRODUKTÓW I ROZWIĄZANIA SPECJALISTYCZNE

