



MATRIX
mechatronics

Seria 750 pozwala wykorzystać do 8 zaworów w jednym kompaktowym korpusie i może służyć jako wielozawór o różnorodnych funkcjach. Seria ta umożliwia dowolną konfigurację, zarówno do pracy w nad- i podciśnieniu, w funkcji 2/2, 3/2, 3/3 lub 5/2, w wersji NZ lub NO, jako pojedynczy moduł lub do montażu szeregowego na płycie zaworowej.

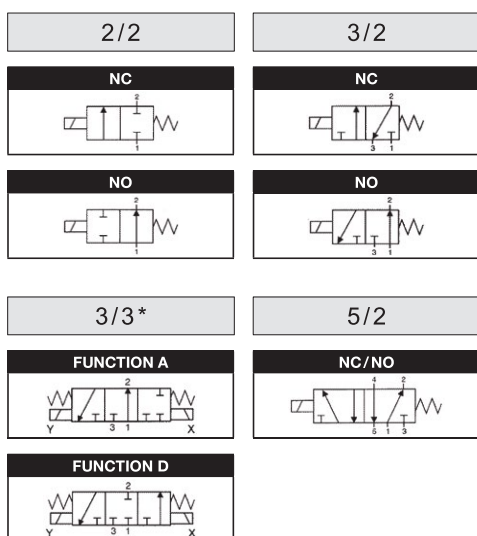
Użyteczną cechą jest możliwość zasilania różnymi poziomami nadciśnienia i podciśnienia oraz zastosowanie różnych poziomów prędkości przepływu. Umożliwia to łatwą realizację zadań typu Pick-and-Place z użyciem tylko jednego wielozaworu. Jako akcesoria dostępne są płyty wielozaworowe wyposażone w 2 do 8 gniazd.

DANE TECHNICZNE

Czas reakcji otwarcia*	12/24: <7 ms	J J: <5 ms	KK: <2 ms	Ilość wyjść	1, 2, 4 lub 8
Czas reakcji zamknięcia*	12/24: <3 ms	JJ: <2 ms	KK: <2 ms	Przepływ	do 700 l/min.
Maksymalna częstotliwość	100 Hz	140 Hz	250 Hz	Funkcja	2/2- lub 3/2-drożny w trybie NZ lub NO
Waga	751: 380 g / 752: 330 g / 754: 340 g / 758: 350 g			Zakres ciśnienia	0-8 bar lub podciśnienie
Klasa ochrony	IP52 - IP62 - IP65				

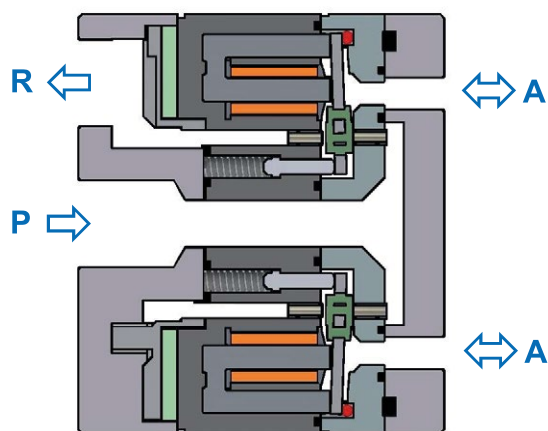
*Wartość może być inna, w zależności od ciśnienia roboczego.

MOŻLIWE FUNKCJE



MOŻLIWE OPCJE WYKONANIA

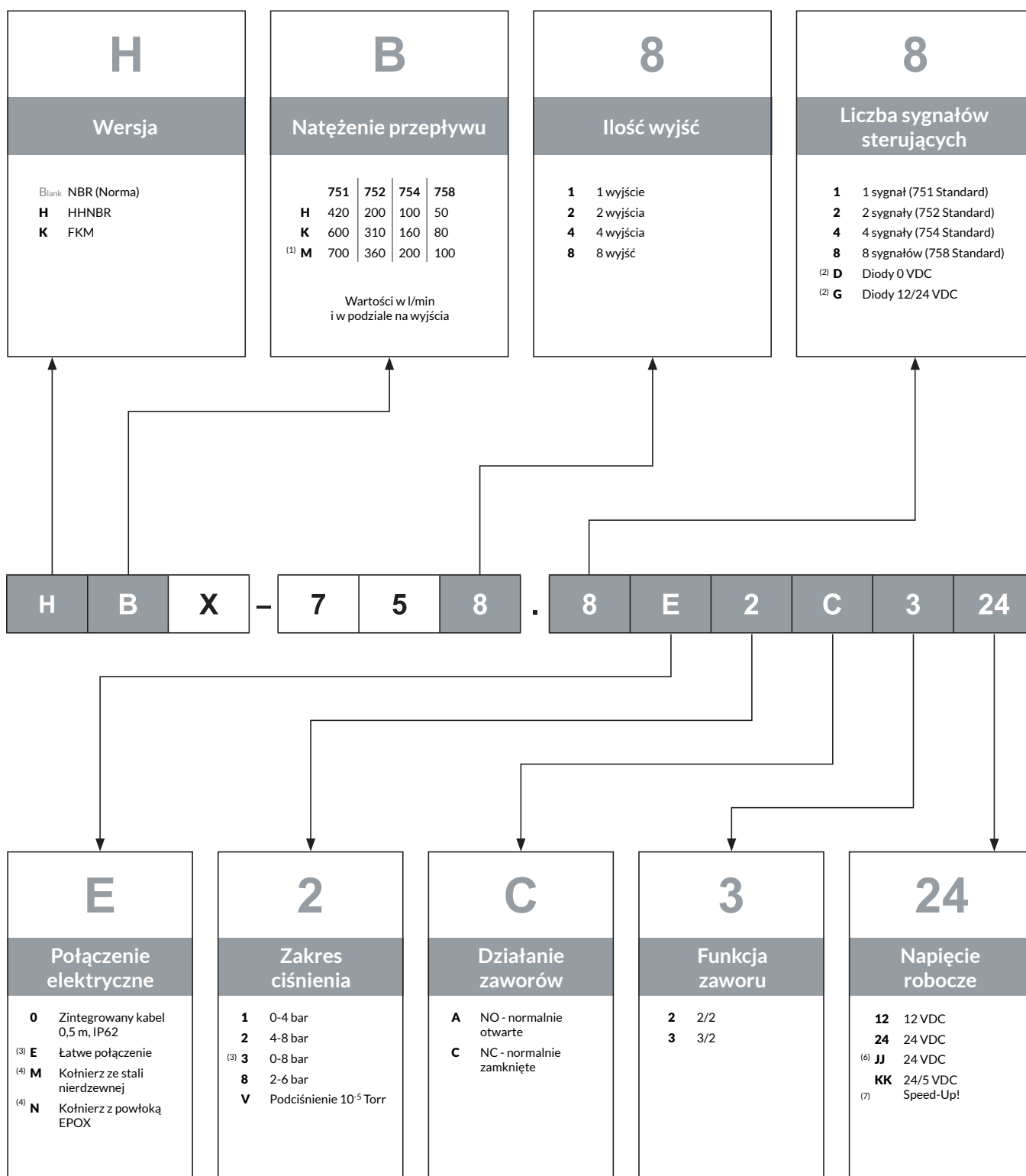
Bezpośredni / PWM / PFM / PNM / Kombinacja



Sekcja: Typ 3/2 NZ

OPIS NR KATALOGOWEGO

Wielozawór z funkcją 2/2 i 3/2

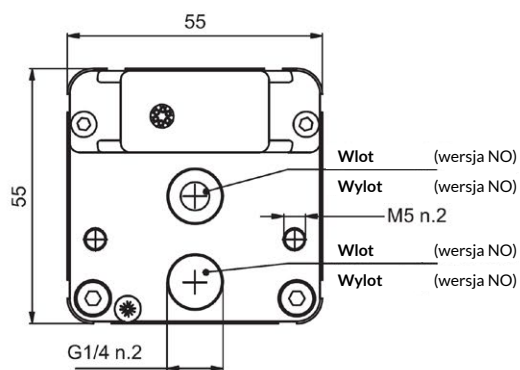
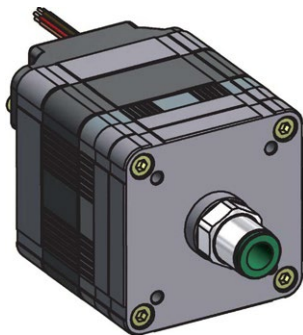


- (1) Dostępne tylko dla napięcia roboczego JJ lub KK
- (2) Zintegrowane diody tylko dla wersji 754/758 z sygnałami 4/8
- (3) System Easy Plug dla łatwego podłączania - zob. akcesoria. Niedostępny dla zaworów z 1 lub 2 przewodami sygnałowymi.
- (4) Obejmuje łatwe połączenie
- (5) Dostępne tylko dla napięcia roboczego KK
- (6) 100% ED tylko przy redukcji mocy
- (7) Wymaga zwiększenia prędkości! Sterowanie (zob. wprowadzenie)

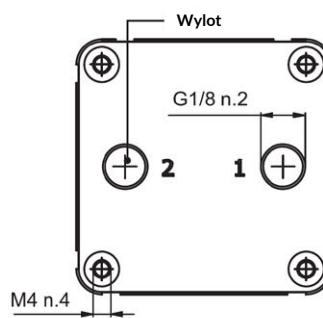
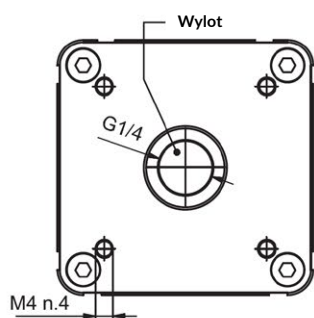
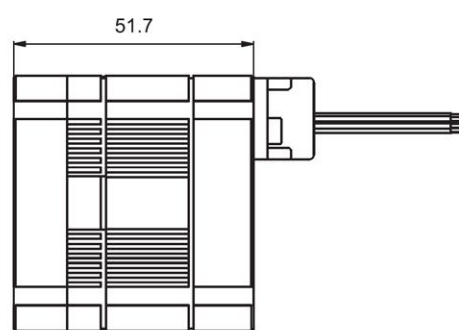
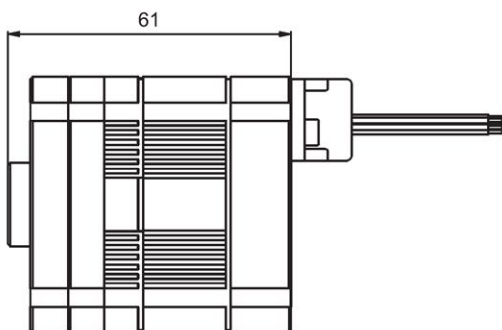
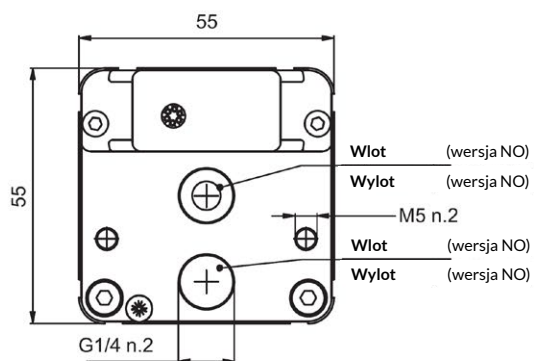
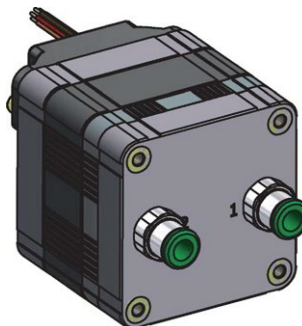
RYSUNKI I POŁĄCZENIA

Wielozawór z funkcją 2/2 i 3/2

Typ 751



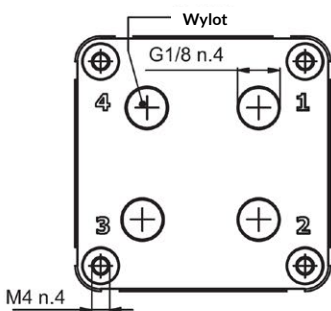
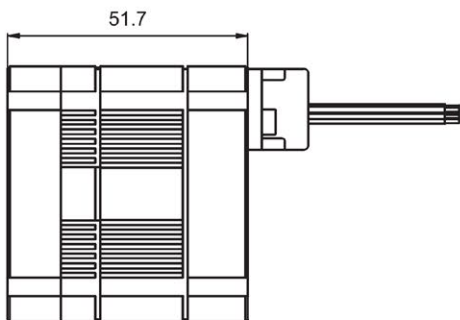
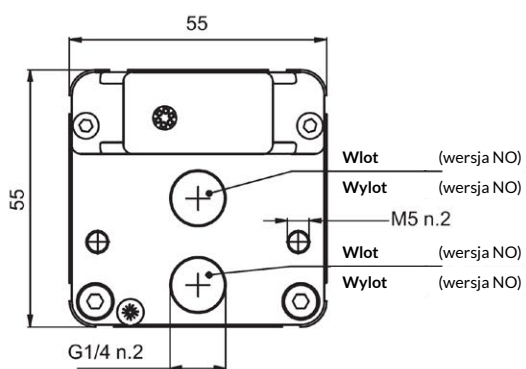
Typ 752



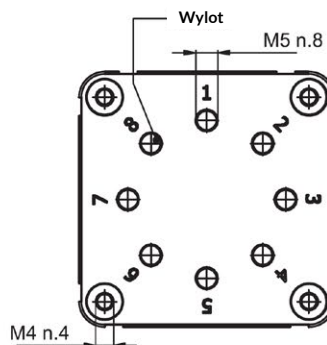
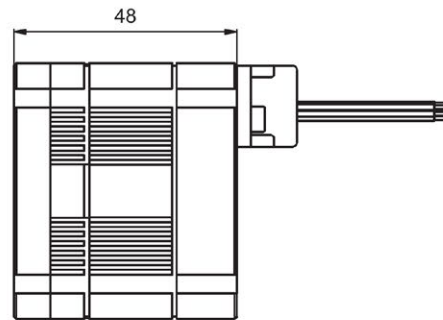
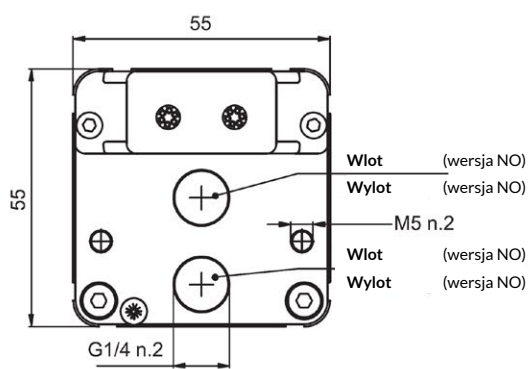
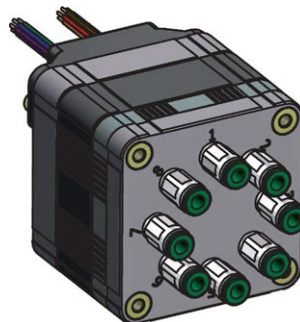
RYSUNKI I POŁĄCZENIA

Wielozawór z funkcją 2/2 i 3/2

Typ 754

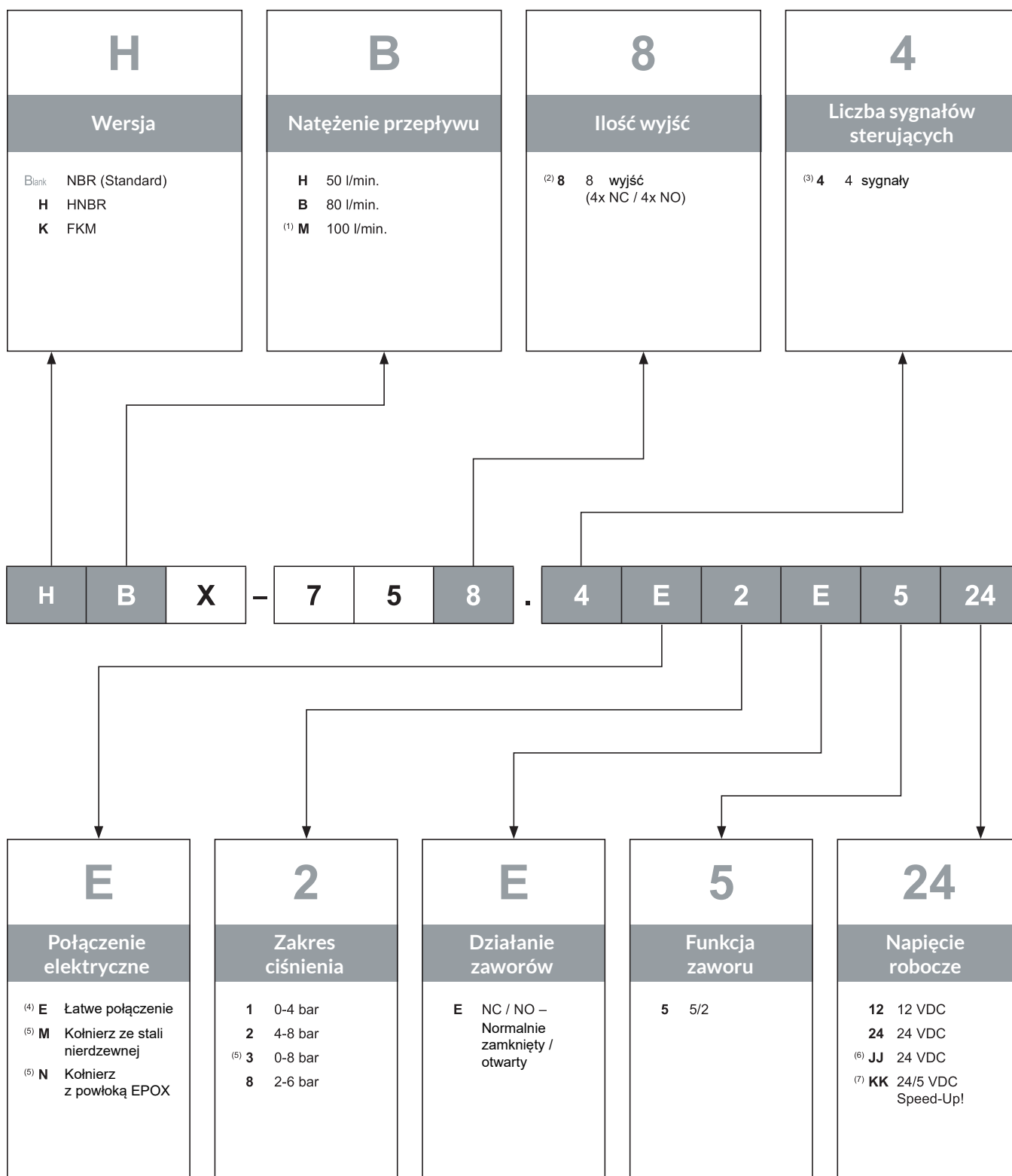


Typ 758



OPIS NR KATALOGOWEGO

Wielozawór z funkcją 5/2



(1) Dostępne tylko dla napięcia roboczego JJ lub KK

(2) Kombinacja 4x NZ i 4x NO (= 4x 5/2-drożny, monostabilny)

(3) 4 sygnały, z których 1 sygnał na każdy z 2 wyjść

(4) System łatwego podłączania - zob. akcesoria

(5) Obejmuje łatwe połączenie

(6) Dostępne tylko dla napięcia roboczego KK

(7) 100% ED tylko przy redukcji mocy

(8) Wymaga zwiększenia prędkości! Sterowanie (zob. wprowadzenie)

DANE TECHNICZNE

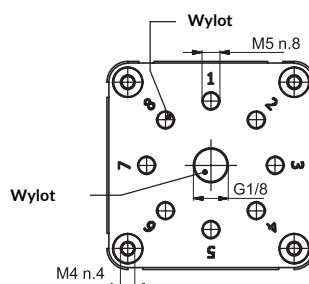
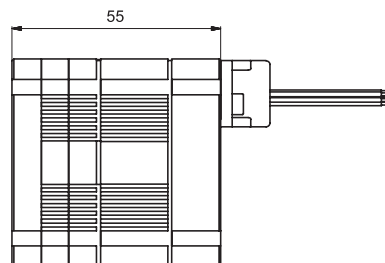
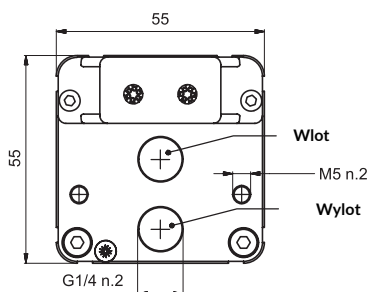
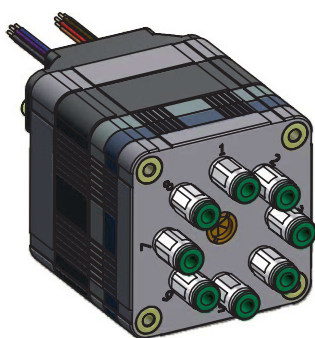
Czas reakcji otwarcia*	12/24: <5 ms	JJ: <5 ms	KK: <2 ms
Czas reakcji zamknięcia*	12/24: <3 ms	JJ: <3 ms	KK: <2 ms
Maksymalna częstotliwość	100 Hz	100 Hz	150 Hz
Waga	380 g		
Klasa ochrony	IP52 - IP65		

Ilość wyjść	8
Przepływ	do 100 l/min.
Funkcja	5/2-drożny, monostabilny
Zakres ciśnienia	0-8 bar

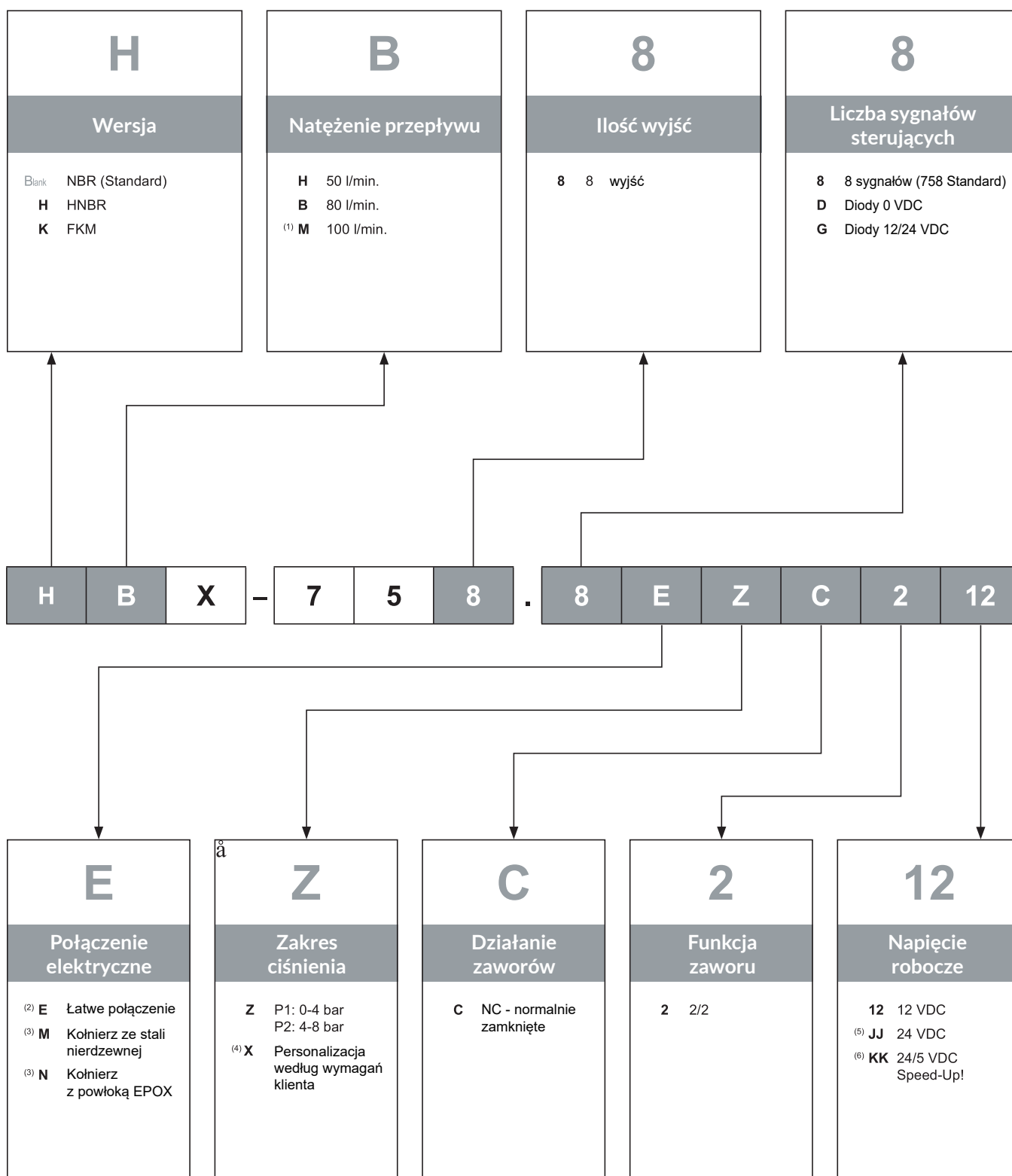
*Wartość może być inna, w zależności od ciśnienia roboczego.

RYSUNKI I POŁĄCZENIA

Typ 758 5/2



Wielozawór z podwójnym zasilaniem i funkcją 2/2



(1) Dostępne tylko dla napięcia roboczego JJ lub KK

(2) System łatwego podłączania - zob. akcesoria.

(3) Obejmuje łatwe połączenie

(4) Możliwa kombinacja nad- i podciśnienia (np. do zastosowań Pick-and-Place)

(5) 100% ED tylko przy redukcji mocy

(6) Wymaga zwiększenia prędkości! Sterowanie (zob. wprowadzenie)

DANE TECHNICZNE

Wielozawór z podwójnym zasilaniem i funkcją 2/2

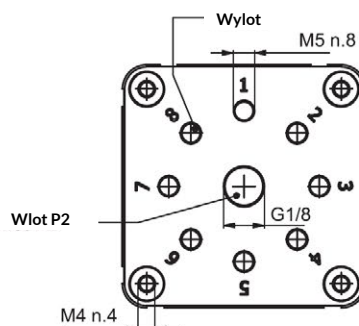
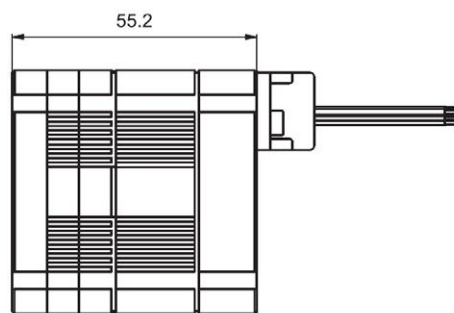
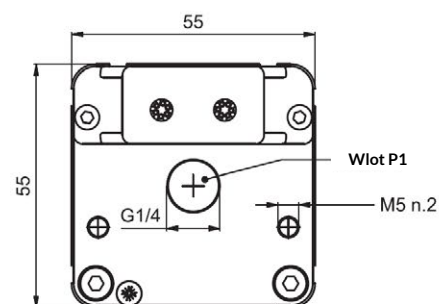
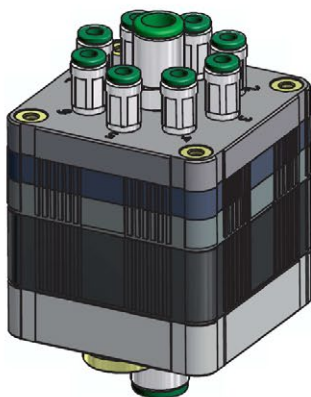
Czas reakcji otwarcia*	12/24: <7 ms	JJ: <5 ms	KK: <2 ms
Czas reakcji zamknięcia*	12/24: <3 ms	JJ: <2 ms	KK: <2 ms
Maksymalna częstotliwość	100 Hz	140 Hz	250 Hz
Waga	350 g		
Klasa ochrony	IP52 - IP65		

Ilość wyjść	8
Przepływ	do 100 l/min.
Funkcje	2/2-drożny
Zakres ciśnienia	0-8 bar

*Wartość może być inna, w zależności od ciśnienia roboczego.

RYSUNKI I POŁĄCZENIA

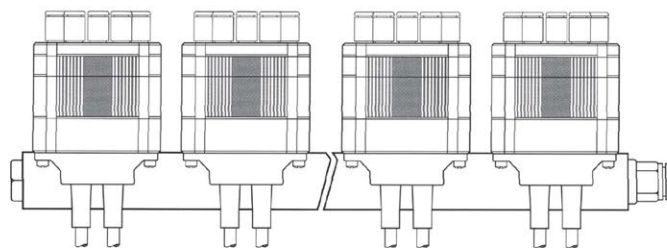
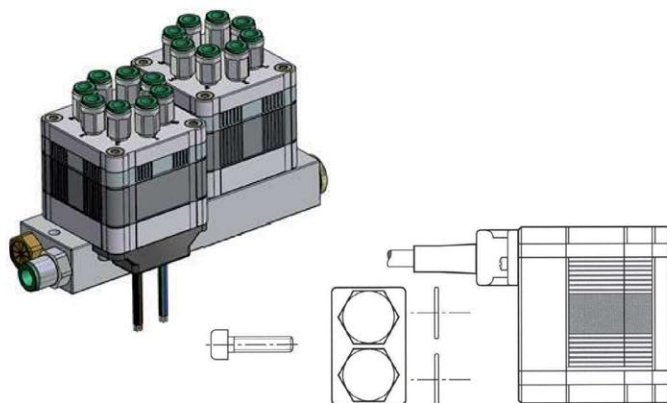
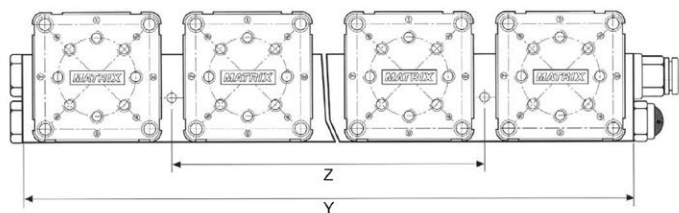
Typ 758 DS 2/2



AKCESORIA

Płyty wielozaworowe do zastosowań 2/2 i 3/2

Liczba zaworów	Nr katalogowy	Wymiary	
		Y	Z
Do 2 wielozaworów	868.950E	140 mm	130 mm
Do 3 wielozaworów	868.951 F	195 mm	65 mm
Do 4 wielozaworów	868.952G	260 mm	130 mm
Do 5 wielozaworów	868.953H	325 mm	195 mm
Do 6 wielozaworów	868.954I	390 mm	260 mm
Do 7 wielozaworów	868.955J	455 mm	325 mm
Do 8 wielozaworów	868,956 K	520 mm	390 mm

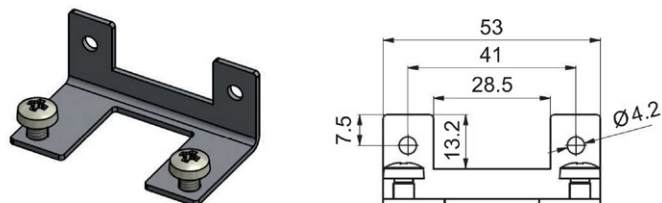


Uwaga: Wszystkie płyty wielozaworowe zawierają śruby montażowe do zaworów i połączenia śrubowe.

Wspornik montażowy 90°

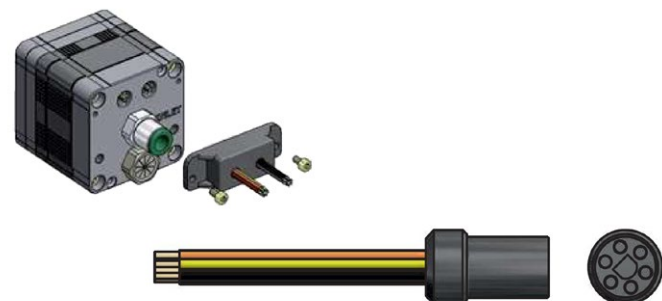
Do wersji zaworu	Nr katalogowy
Ze zintegrowanym kablem	868,4660
Z łatwym połączeniem	869.314E

Uwaga: Wspornik montażowy zawiera śruby montażowe do zaworu.



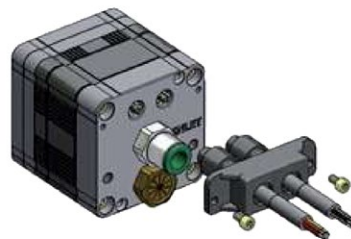
Kabel do zaworu IP52 AWG 24

Długość	Nr katalogowy		
	Elementy sterujące		
	2	4	8
500 mm	868.870C	868.871 D	868.872E
1 000 mm	868,873 F	868.875H	868.877J
2 000 mm	868.874G	868.876I	868,878 K
3 000 mm	868.845D	868.880M	868.881 N



Kabel do zaworu IP65 PVC AWG 24

Długość	Nr katalogowy	
	Elementy sterujące	
	4	8
1 000 mm	868.851 J	868.850 I
2 000 mm	868.854 M	868.852 K
3 000 mm	868.855 N	868.853 L



Kabel do zaworu IP65 PUR AWG 24

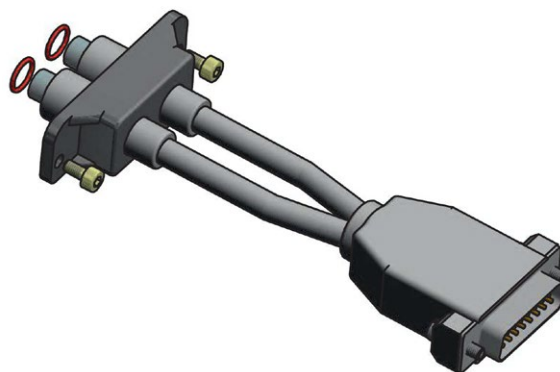
Długość	Nr katalogowy	
	Elementy sterujące	
	4	8
2 000 mm	868.883 P	868.885 R
4 000 mm	868.884 Q	868.886 S
5 000 mm	869.892 K	869.865 J



KABEL DO ZAWORU Z OPCJONALNYM ZŁĄCZEM 15-STYKOWYM D-SUB

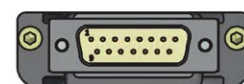
Kabel do zaworu IP52 plus złącze 15-stykowe D-Sub

Długość	Nr katalogowy	
	Elementy sterujące	
	4	8
500 mm	868.871 D.15	868.872 E.15
1 000 mm	868.875 H.15	868.877 J.15
2 000 mm	868.876 I.15	868.878 K.15
3 000 mm	868.880 M.15	868.881 N.15



Kabel do zaworu IP52 PVC plus złącze 15-stykowe D-Sub

Długość	Nr katalogowy	
	Elementy sterujące	
	4	8
1 000 mm	868.851 J.15	868.850 I.15
2 000 mm	868.854 M.15	868.852 K.15
3 000 mm	868.855 N.15	868.853 L.15

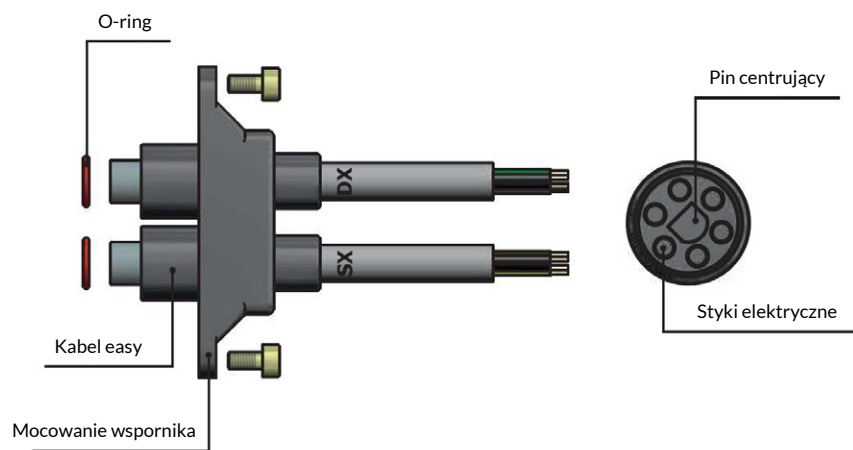
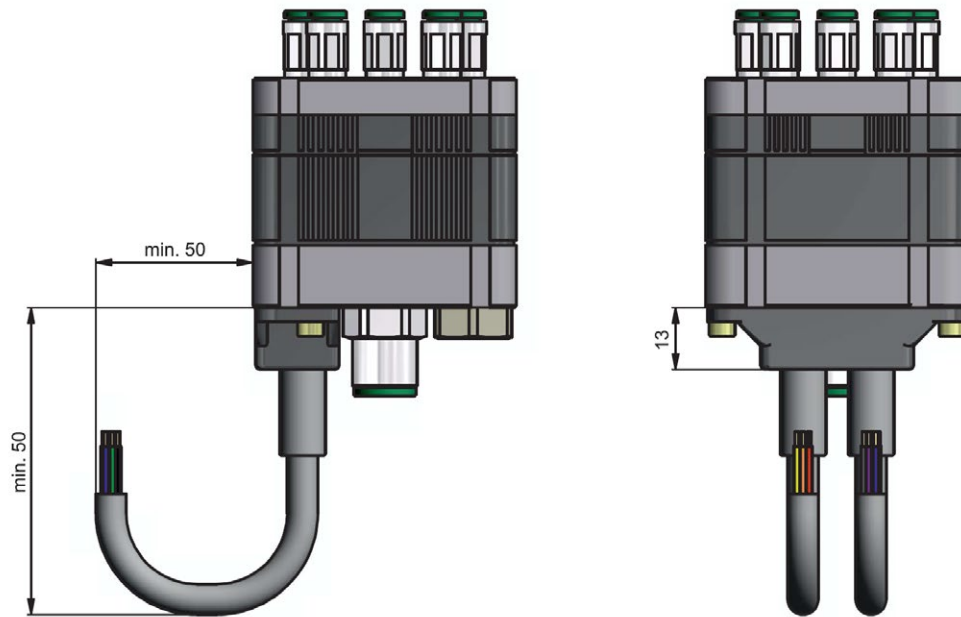


Kabel do zaworu IP52 PUR plus złącze 15-stykowe D-Sub

Długość	Nr katalogowy	
	Elementy sterujące	
	4	8
2 000 mm	868.883 P.15	868.885 R.15
4 000 mm	868.884 Q.15	868.886 S.15
5 000 mm	869.892 K.15	869.865 J.15

Na ilustracji pokazano kabel IP65.

SYSTEM ŁATWEGO POŁĄCZENIA DO ZAWORÓW Z SERII 750 MATRIX



“Naszą przewagą budujemy
oferując spersonalizowane rozwiązania
spełniające najsurowsze wymagania
i umożliwiające osiągnięcie najlepszych wyników.”

