



**MATRIX**  
mechatronics

Seria 820 to zawór 2/2 w funkcji NZ (normalnie zamknięty). Kombinacja tych dwóch zaworów umożliwia uzyskanie funkcji 3/3 w NZ/NZ. Elektrozawory 820 zostały zaprojektowane z myślą stworzenia kompaktowego zaworu 2/2 o wysokiej wydajności przepływu i prędkości działania. W zależności od wersji wykonania możemy dopasować czas przełączenia (< 1 ms), natężenie przepływu (max 220 l/min) oraz częstotliwość (maks. 500 Hz). Opatentowana przez firmę MATRIX technologia ZIF (Zero Internal Friction) gwarantuje wysoką wydajność i dynamikę pracy. Istotną cechą jest wysoka powtarzalność, która pozwala uzyskać stabilne warunki parametrów aplikacji. Seria 820 jest dostępna jako pojedynczy zawór oraz zawór montowany na bloku wielozaworowym. Płyty wielozaworowe z 4 lub 8 gniazdami są dostępne jako akcesoria (inne wersje dostępne na żądanie).

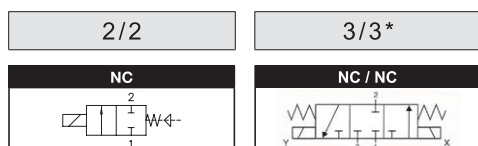
### DANE TECHNICZNE

Czas reakcji otwarcia*	24 < 5 ms	XX / KK < 1 ms
Czas reakcji zamknięcia*	24 < 2 ms	XX / KK < 1 ms
Maksymalna częstotliwość	200 Hz	500 Hz
Waga	25 g	
Klasa ochrony	IP62	

\*Wartość może być inna, w zależności od ciśnienia roboczego.

Ilość wyjść	1
Przepływ	do 220 l/min.
Funkcje	2/2-drożny w trybie NZ
Zakres ciśnienia	pomiędzy 0-8 bar

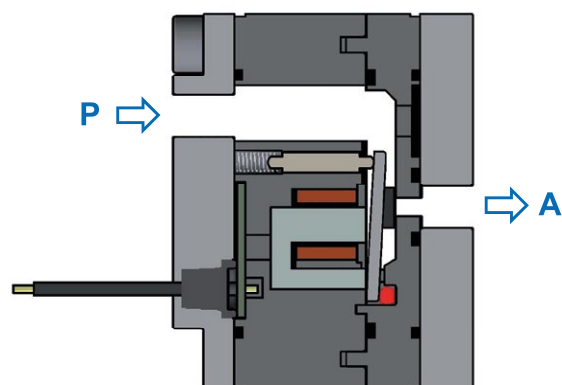
### MOŻLIWE FUNKCJE



\* Dane techniczne dostępne na żądanie.

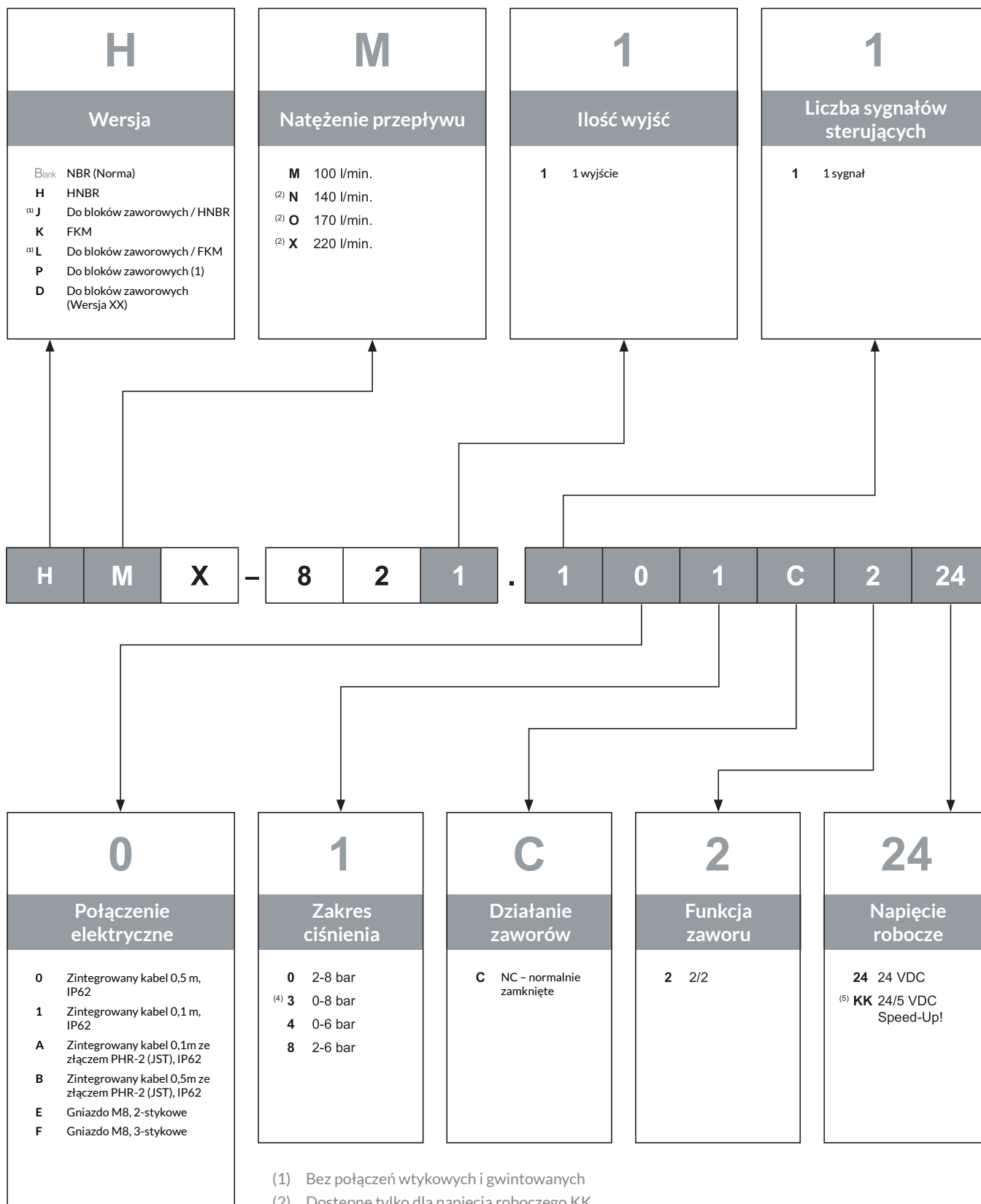
### MOŻLIWE OPCJE WYKONANIA

Bezpośredni / PWM / PFM



Sekcja: Typ 2/2 NZ

# OPIS NR KATALOGOWEGO

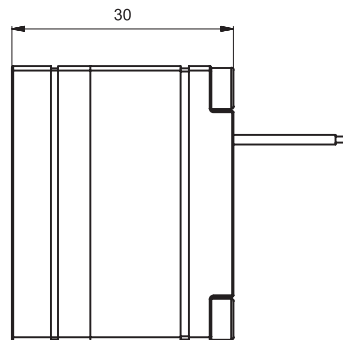
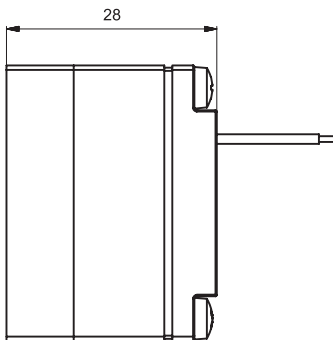
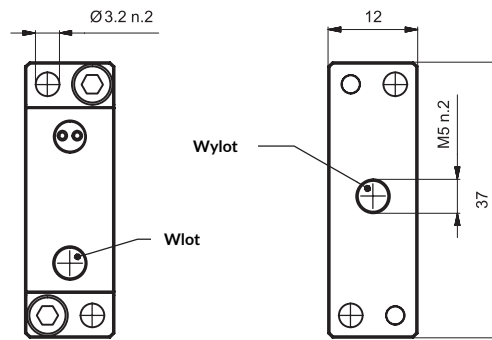
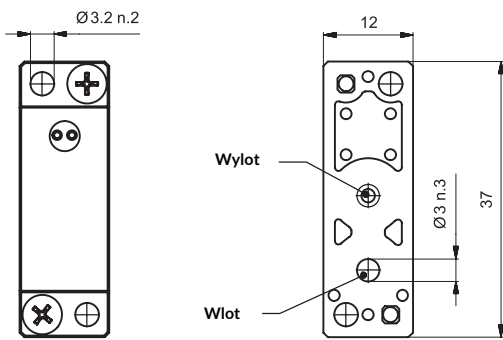
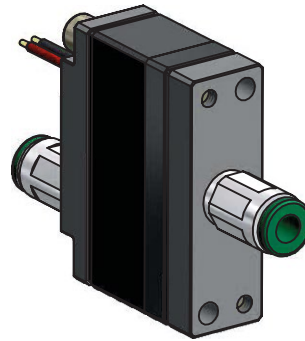
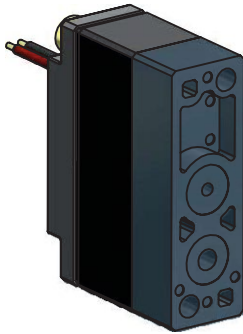


- (1) Bez połączeń wtykowych i gwintowanych
- (2) Dostępne tylko dla napięcia roboczego KK
- (3) Dostępne tylko dla napięcia roboczego KK i 2-6 bar
- (4) Dostępne tylko dla napięcia roboczego KK i natężenia przepływu MX
- (5) Wymaga zwiększenia prędkości! Sterowanie (zob. wprowadzenie)

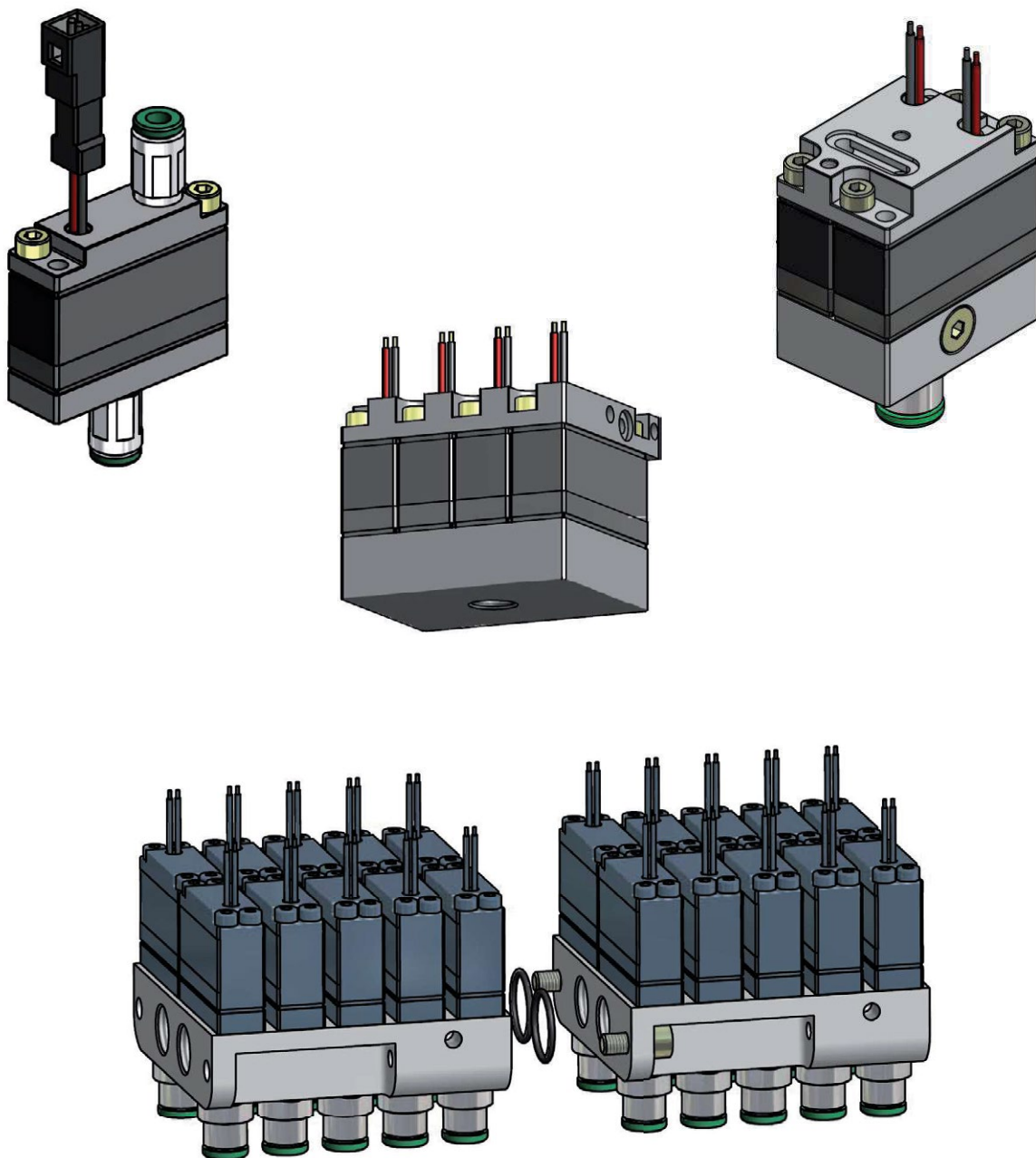
# RYSUNKI I POŁĄCZENIA

Wersja do montażu do bloku wielozaworowego

Wersja standardowa



## PRZYKŁADY PRODUKTÓW I ROZWIĄZANIA SPECJALISTYCZNE



# ZAWÓR POJEDYNCZY

## Seria 820 ISD

Seria 820 ISD (ISD – Integrated Speed Driver) stanowi rozszerzenie serii 820. Zintegrowany mini sterownik pozwala naysterowanie odpowiedniej prędkości przełączania zaworu.

W rezultacie zawór może być zasilany standardowym sygnałem 24 V bez oddzielnych wymagań lub dostosowań do istniejących sterowników. Przy czasie przełączania  $2 < \text{ms}$  dla pełnej fazy otwierania lub zamykania można osiągnąć częstotliwość maks. 300 Hz przy maksymalnym natężeniu przepływu 180 l/min.

Seria ISD 820 może być stosowana do bezpośredniego montażu na płycie wielozaworowej lub w połączeniu z kołnierzem montażowym wyposażonym również w złącza wtykowe.



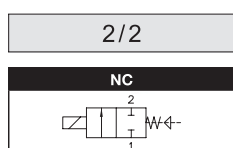
## DANE TECHNICZNE

Czas reakcji otwarcia*	YY: <2 ms	WW: <2 ms
Czas reakcji zamknięcia*	YY: <2 ms	WW: <2 ms
Maksymalna częstotliwość	300 Hz	250 Hz
Waga	25 g	
Klasa ochrony	IP67	IP62

\*Wartość może być inna, w zależności od ciśnienia roboczego.

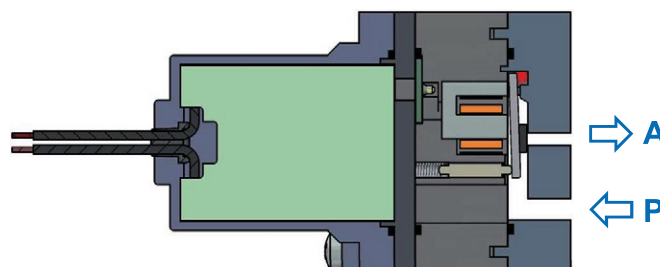
Ilość wyjść	1
Przepływ	do 170 l/min.
Funkcje	2/2-drożny w trybie NZ
Zakres ciśnienia	między 0-8 bar

## MOŻLIWE FUNKCJE



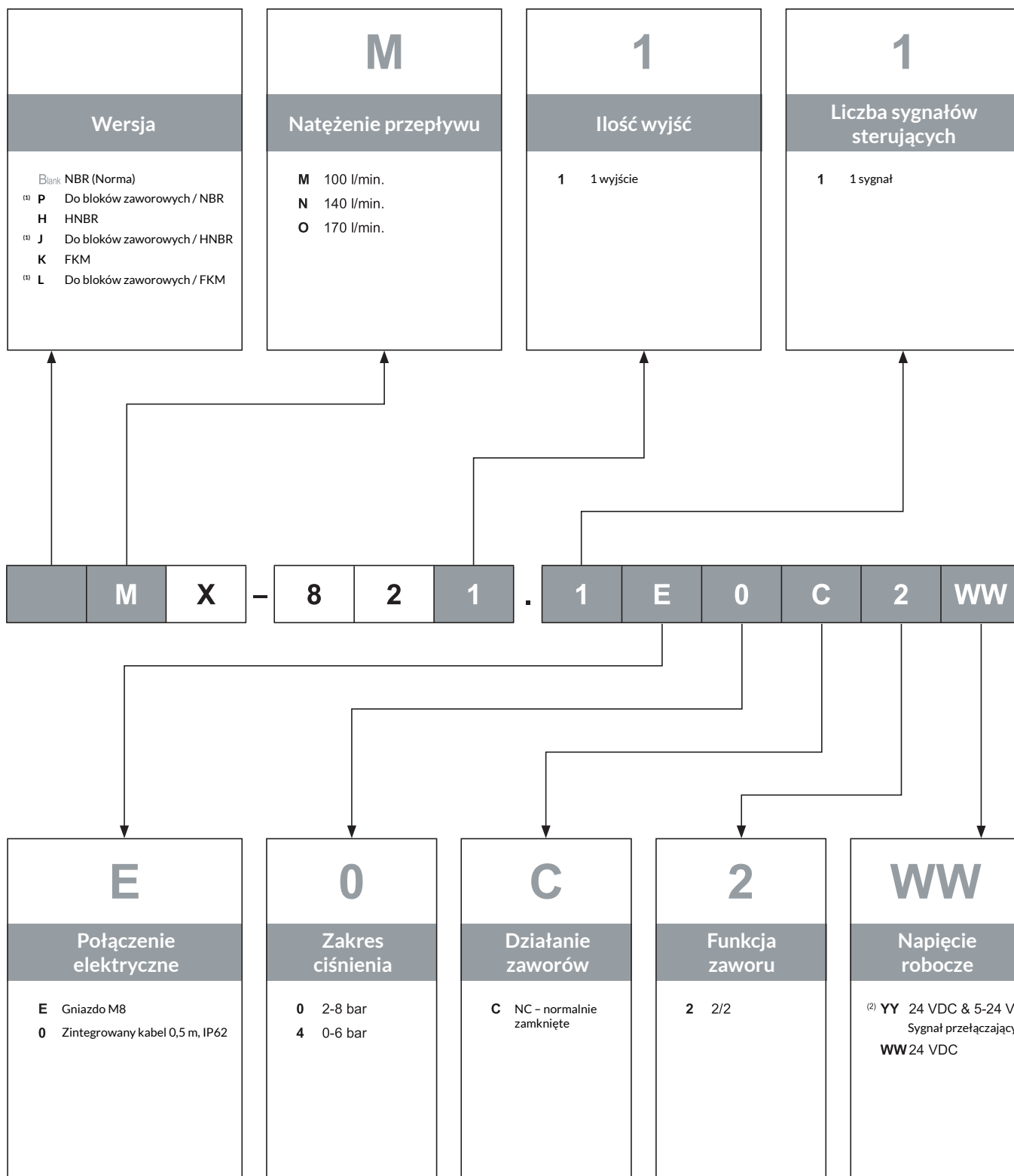
## MOŻLIWE OPCJE WYKONANIA

Bezpośredni / PWM / PFM



Sekcja: Typ 2/2 NZ

# OPIS NR KATALOGOWEGO – SERIA 820 ISD



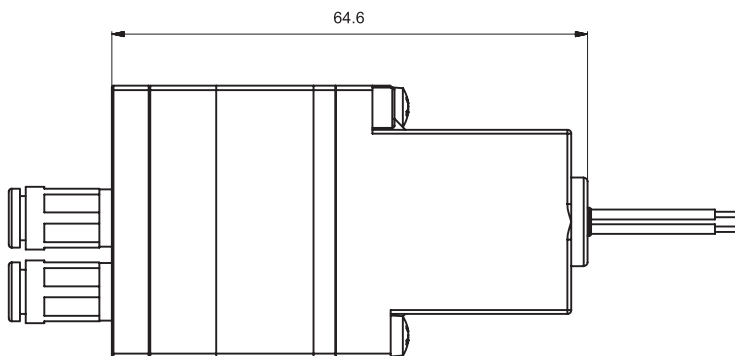
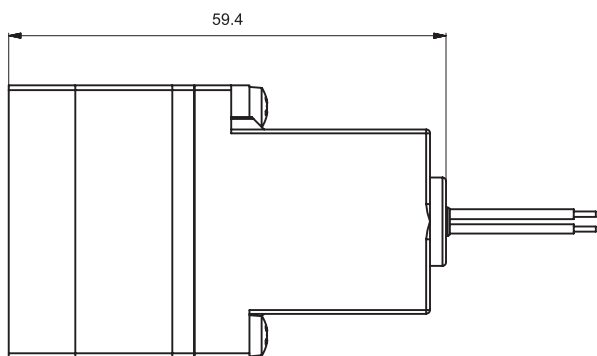
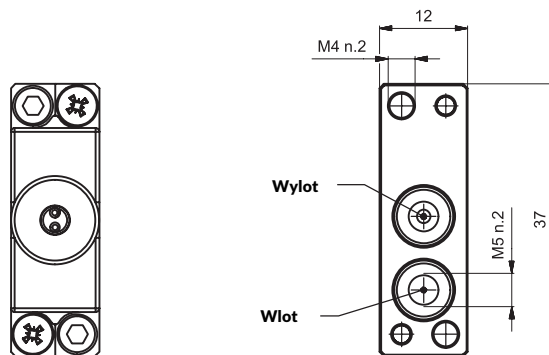
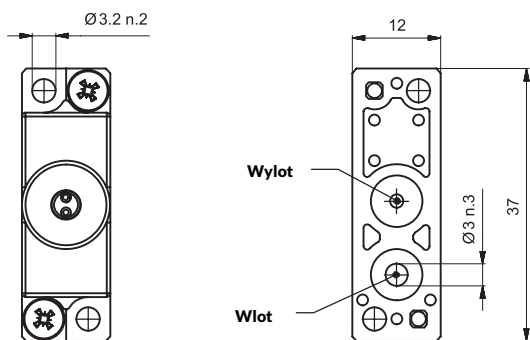
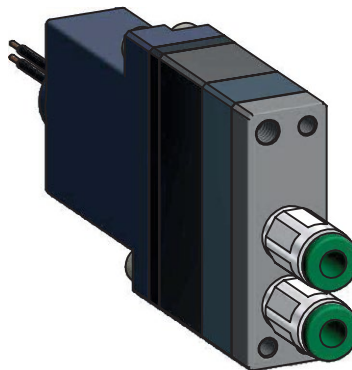
(1) Bez połączeń wtykowych i gwintowanych

(2) Napięcie zasilania 1x 24 VDC i sygnał przełączający 1x 5-24 V (np. PLC)

# RYSUNKI I POŁĄCZENIA – SERIA 820 ISD

Wersja do montażu do bloku wielozaworowego

Wersja standardowa

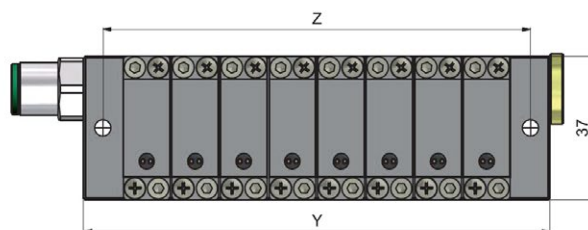
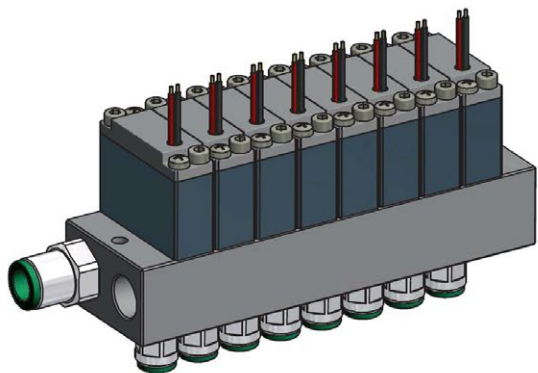


# AKCESORIA

## Bloki zaworowe w funkcji 2/2

Liczba zaworów	Nr katalogowy	Wymiary	
		Y	Z
Do 4 zaworów	820.041 B	70 mm	60 mm
Do 8 zaworów	820.042C	120 mm	110 mm

Uwaga: Wszystkie bloki zaworowe zawierają śruby montażowe do zaworów i połączenia śrubowe.



## PRZYKŁADY PRODUKTÓW I ROZWIĄZANIA SPECJALISTYCZNE

