

Seria 860



MATRIX
mechatronics

Seria 860 oferuje prosty, a zarazem precyzyjny cyfrowy generator przepływu.

W kompaktowym korpusie mieści się 9 oddzielnie sterowanych zaworów w funkcji 2/2 NC o różnych średnicach nominalnych, które sterowane oddzielnie pozwalają ustawić różny poziom przepływu. Dostępne są dwa stopnie rozdzielczości – 6 bitowy (64 poziomy) oraz 8 bitowy (256 poziomów).

Przełączanie między odpowiednimi poziomami trwa milisekundę. Za pomocą karty sterującej MATRIX PCM zawór może być sterowany za pomocą sygnału wejściowego 0-10 V, który jest następnie przekształcany w kody binarne

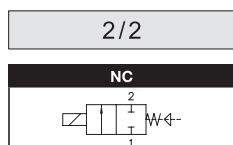
DANE TECHNICZNE

Czas reakcji otwarcia*	< 1 ms
Czas reakcji zamknięcia*	< 1 ms
Maksymalna częstotliwość	500 Hz
Waga	450 g
Klasa ochrony	IP52

*Wartość może być inna, w zależności od ciśnienia roboczego.

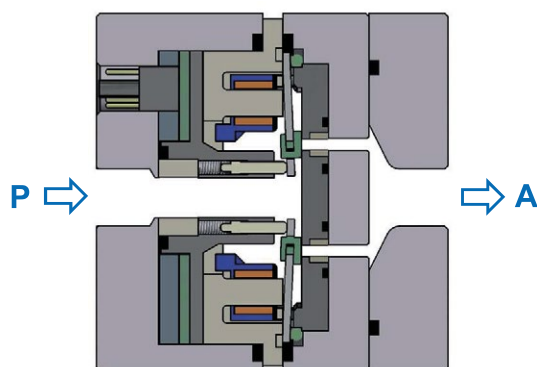
Ilość wyjść	1
Przepływ	do 750 l/min.
Funkcje	2/2-drożny w trybie NZ
Zakres ciśnienia	pomiędzy 0-6 bar

MOŻLIWE FUNKCJE



MOŻLIWE OPCJE WYKONANIA

Bezpośredni / PWM / PFM / PNM / PCM / Kombinacja

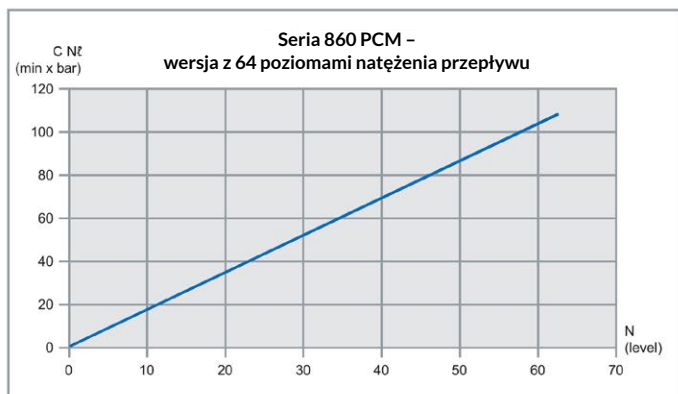


Sekcja: Typ 2/2 NZ

Zmienne natężenie przepływu z rozdzielczością 6-Bit (64 poziomy) lub 8-Bit (256 poziomów).

TYP PX Z ROZDZIELCZOŚCIĄ 6-BIT

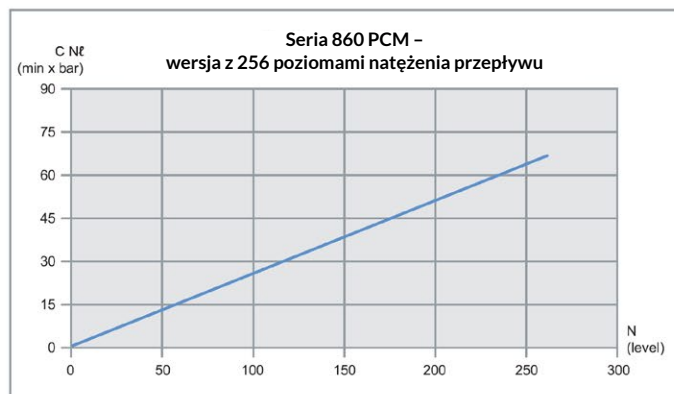
Natężenie przepływu: min. 1.7 l/min. przy 1 bar
maks. 750 l/min. przy 6 bar



Charakterystyka natężenia przepływu przy zmianie N (64 poziomy)

TYP QX Z ROZDZIELCZOŚCIĄ 8-BIT

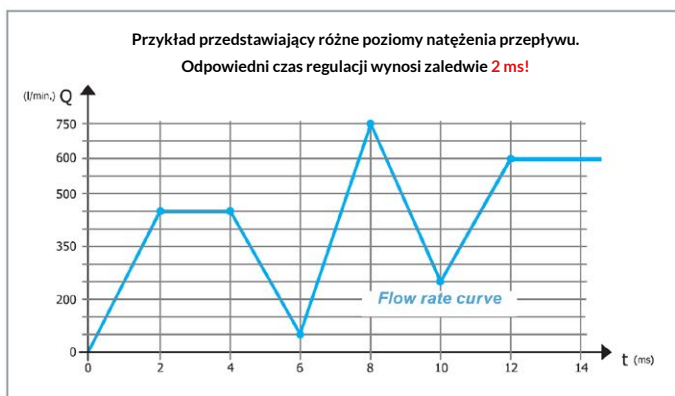
Natężenie przepływu: min. 0.3 l/min. przy 1 bar
maks. 500 l/min. przy 6 bar



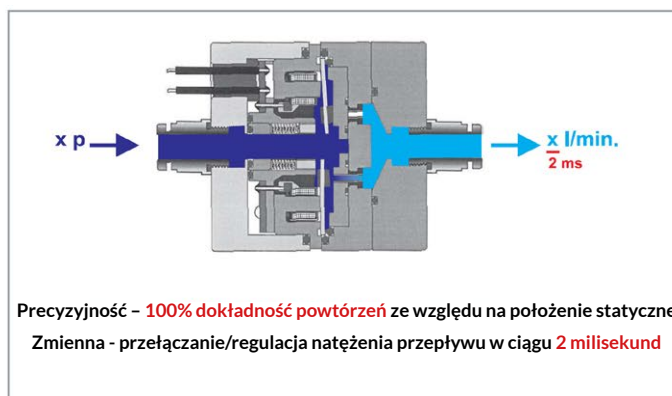
Charakterystyka natężenia przepływu przy zmianie N (256 poziomów)

NIEZWYKLE SZYBKA ZMIANA POZIOMU NATĘŻENIA PRZEPŁYWU PRZY BARDZO PRECYZYJNEJ ODTWARZALNOŚCI

Skuteczność zaworów MATRIX umożliwia ustawienie każdego z 64 lub 256 poziomów natężenia przepływu w ciągu 2 milisekund. Między innymi w zastosowaniach procesowych, które umożliwiają różne indywidualne ustawienia/zmiany procesu w trakcie lub pomiędzy procesami, a co za tym idzie wyższą produktywność, a także stałą jakość ze względu na odtwarzalność.

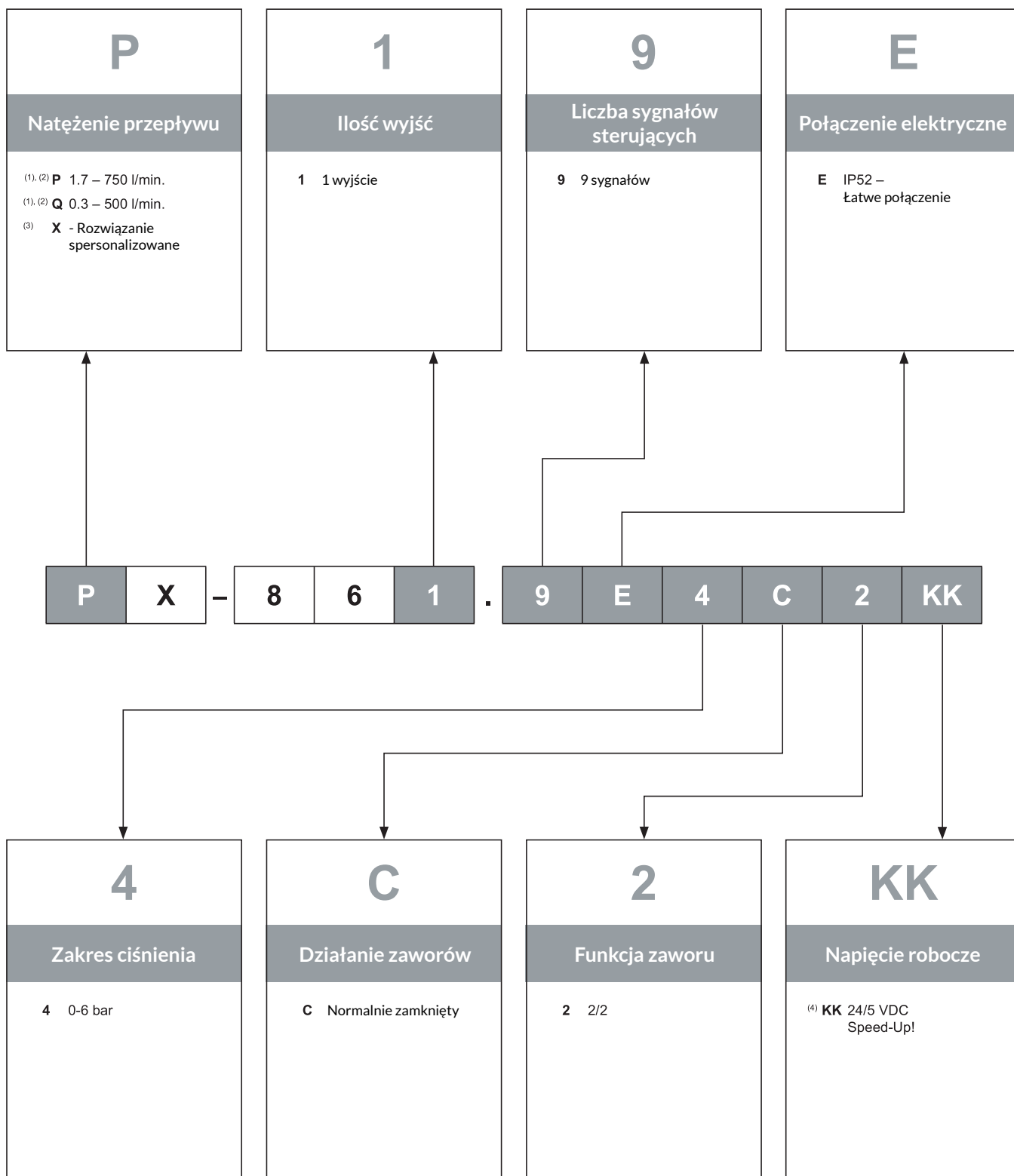


Przykład czasu regulacji pomiędzy poziomami natężenia przepływu (Rys. Wersja 6-Bitowa)



Seria 861 PCM o zmiennym natężeniu przepływu • 2/2

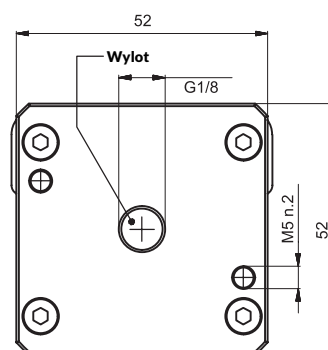
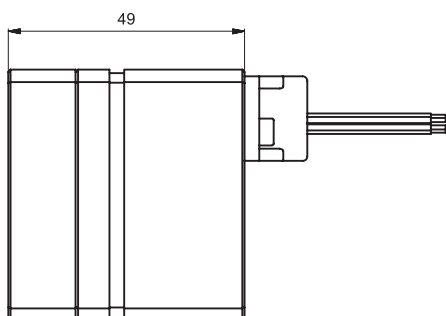
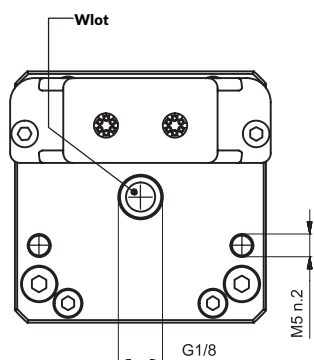
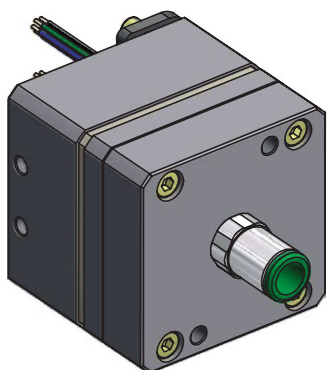
OPIS NR KATALOGOWEGO



- (1) Między innymi wartość natężenia przepływu zależy od ciśnienia zasilania
- (2) Maksymalne natężenie przepływu odnosi się do 6 bar i całkowicie otwartego zaworu
- (3) Spersonalizowane natężenia przepływu są dostępne na żądanie
- (4) Wymaga zwiększenia prędkości! Sterowanie (zob. wprowadzenie)

RYSUNKI I POŁĄCZENIA

Typ 861



ROZWIĄZANIA SPERSONALIZOWANE

X

Personalizacja według wymagań klienta

