



MATRIX
mechatronics

W korpusie seria 890 znajduje się 9 pojedynczych indywidualnie sterowanych zaworów z funkcją 2/2 w trybie NZ (normalnie zamknięty).

W zależności od konfiguracji średnicy nominalnej można uzyskać maks. 1,530 l/min. Dostępnych jest 6 różnych wersji zestawu montażowego. Wymiary korpusu to tylko 46 x 46 x 41,5 mm. Posiada centralne zasilanie powietrzem. Wysoka prędkość przełączania pozwala uzyskać łatwą kontrolę nad przepływem. Wersja Speed-Up przy przełączaniu w ciągu < 1 ms i z częstotliwością 500 Hz pozwala uzyskać stabilne parametry aplikacji.

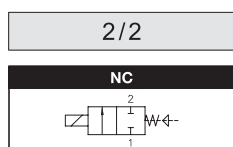
DANE TECHNICZNE

Czas reakcji otwarcia*	24: <5 ms	KK: < 1 ms
Czas reakcji zamknięcia*	24: <2 ms	KK: < 1 ms
Maksymalna częstotliwość	140 Hz	500 Hz
Waga	210 g do 320 g	
Klasa ochrony	IP62	

Ilość wyjść	1, 2, 3, 4 lub 9
Przepływ	do 1.530 l/min
Funkcje	2/2-drożny w trybie NZ
Zakres ciśnienia	między 0-8 bar

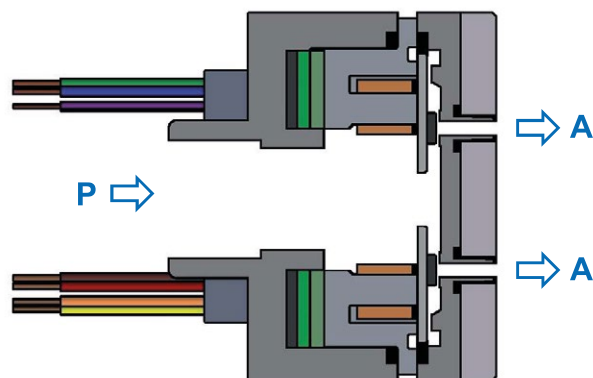
*Wartość może być inna, w zależności od ciśnienia roboczego.

MOŻLIWE FUNKCJE



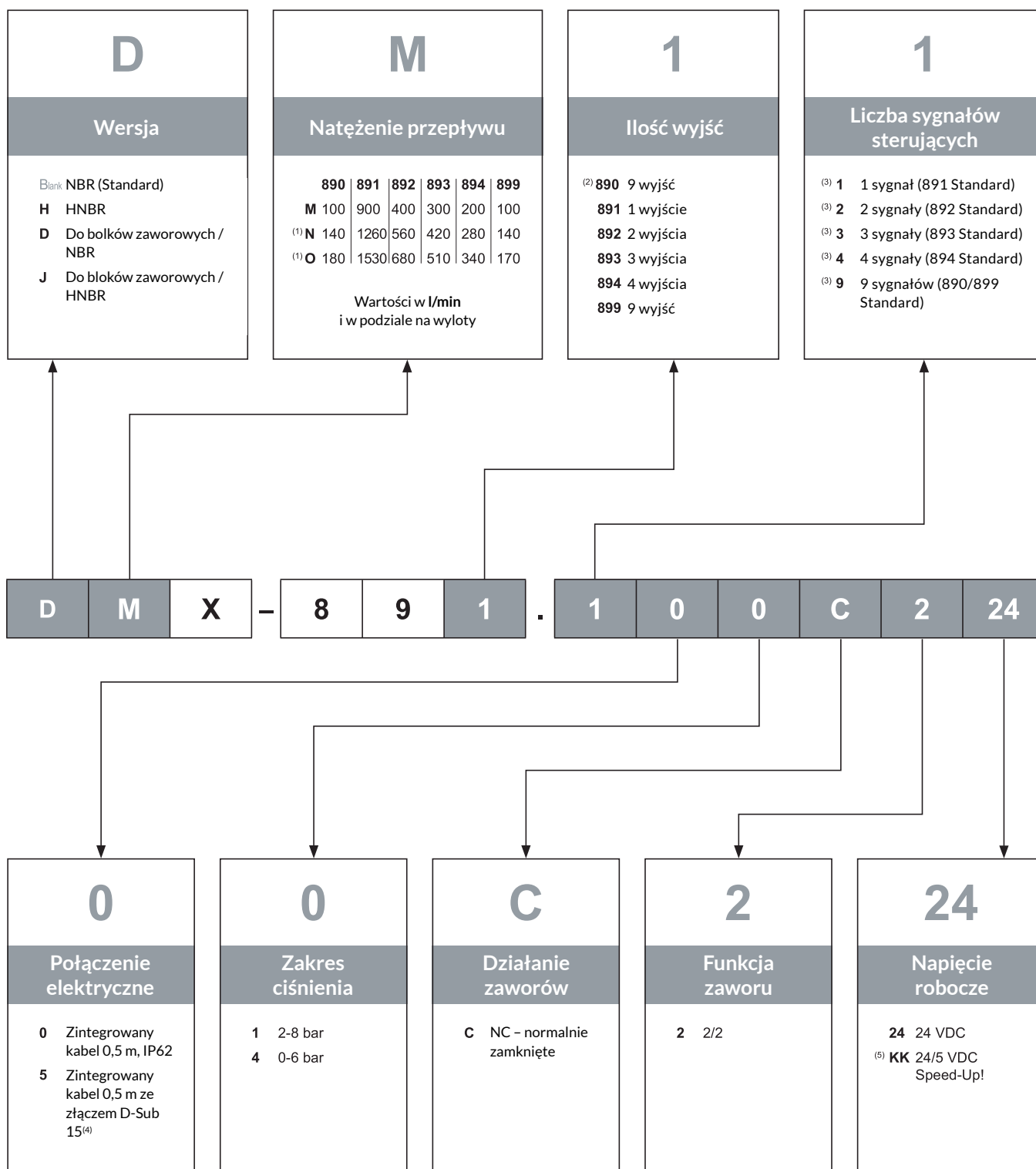
MOŻLIWE OPCJE WYKONANIA

Bezpośredni / PWM / PFM / PNM / Kombinacja



Sekcja: Typ 2/2 NZ

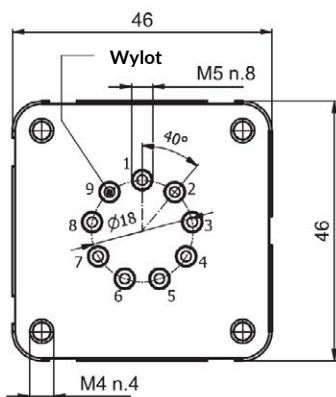
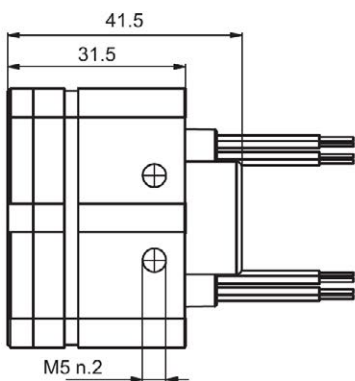
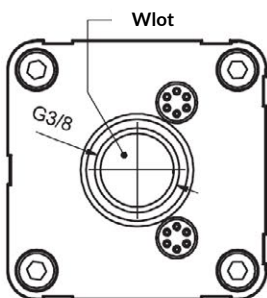
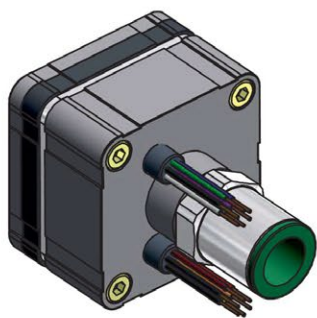
OPIS NR KATALOGOWEGO



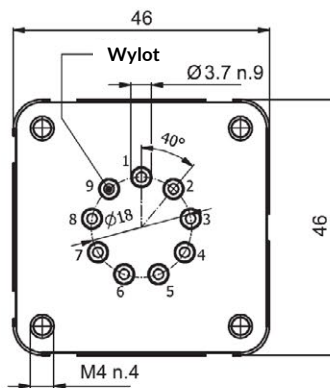
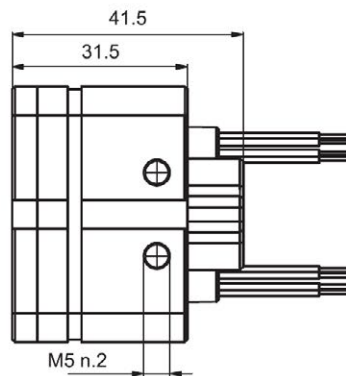
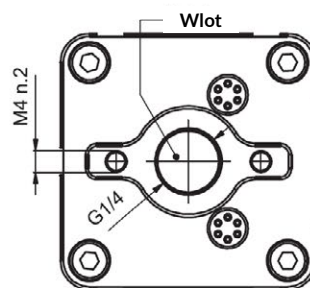
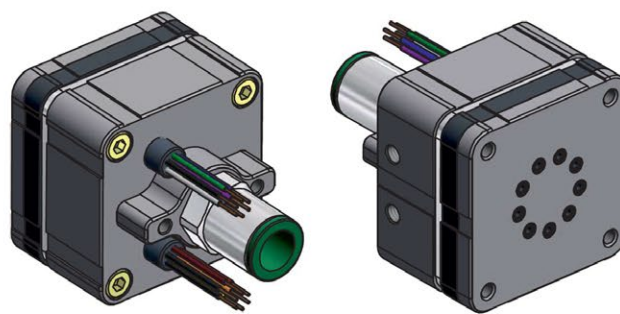
- (1) Dostępne tylko dla napięcia roboczego KK
- (2) Kołnierz wylotowy bez połączeń wtykowych i gwintowanych
- (3) W standardzie każdy wylot posiada kabel sygnałowy. Opcjonalnie można:
 - zastosować 9 sygnałów na jednym wylocie w celu uzyskania przepływu proporcjonalnego (np. 891,9 = 1 wylot, 9 sygnałów)
 - przełączanie do 9 wylotów jednocześnie przy użyciu jednego sygnału (np. 899,1 = 9 wylotów, 1 sygnał). Tylko do wersji MX lub NX
- (4) Dostępny jedynie z 9 sygnałami
- (5) Wymaga zwiększenia prędkości! Sterowanie (zob. wprowadzenie)

RYSUNKI I POŁĄCZENIA

Wersja montażu bloku zaworowego

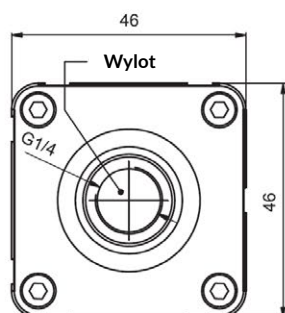
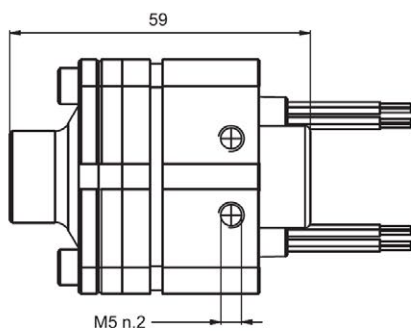
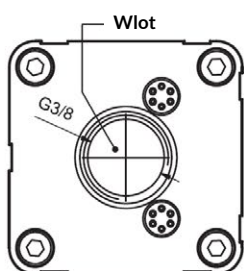
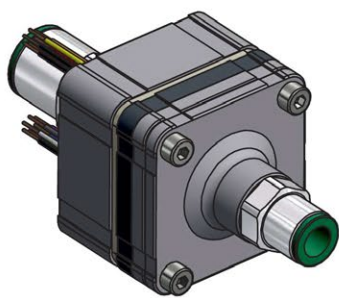


Wersja montażu bloku zaworowego z kołnierzem

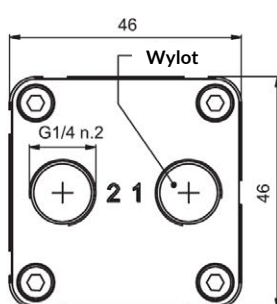
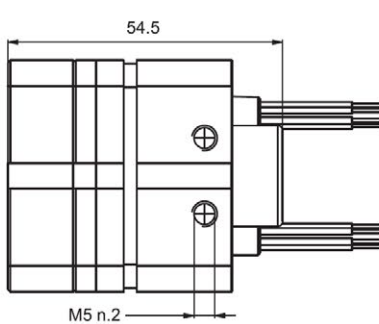
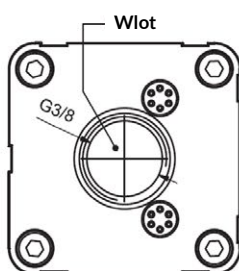
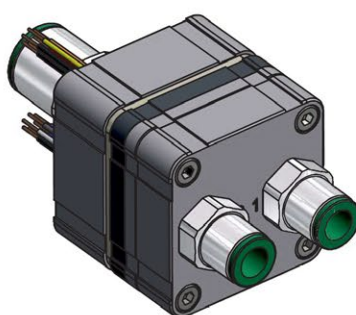


RYSUNKI I POŁĄCZENIA

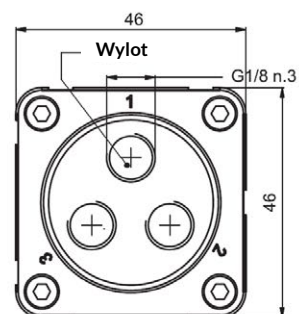
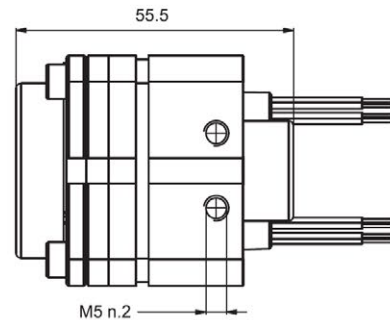
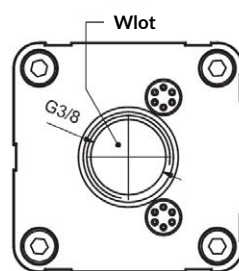
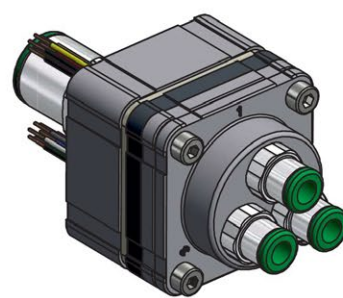
Typ 891



Typ 892

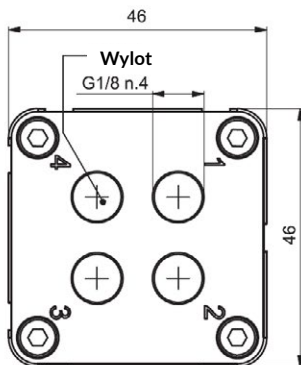
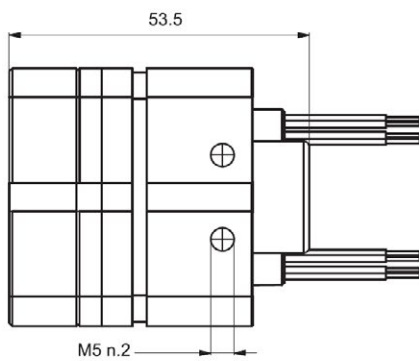
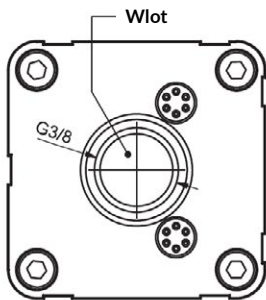
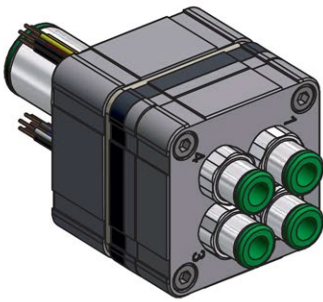


Typ 893

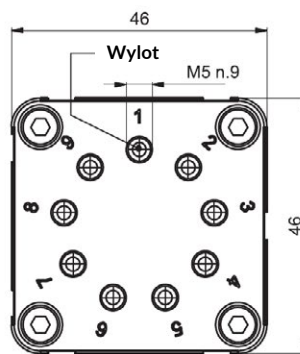
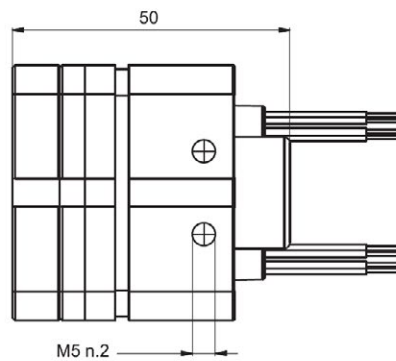
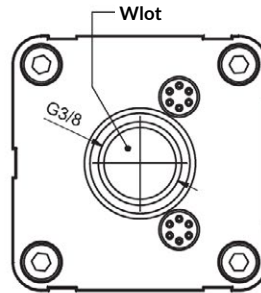
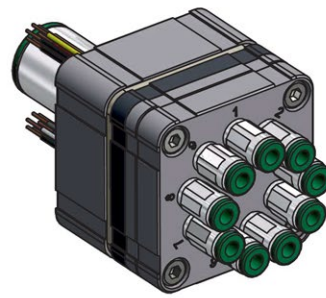


RYSUNKI I POŁĄCZENIA

Typ 894



Typ 899



PRZYKŁADY PRODUKTÓW I ROZWIĄZANIA SPECJALISTYCZNE

