



## B10-2



### Przysawka z krótkim mieszkiem

- ▶ Odpowiednie do regulacji poziomu.
- ▶ Ruch podnoszący w celu oddzielania małych i cienkich przedmiotów.
- ▶ Przy sile podnoszenia skierowanej równoległe do powierzchni przenoszone mogą być jedynie przedmioty o niewielkim ciężarze.

### Siły podnoszenia i dane techniczne

Siła podnoszenia prostopadła do powierzchni, N, przy poziomie podciśnienia			Siła podnoszenia równoległa do powierzchni, N, przy poziomie podciśnienia			Objętość cm <sup>3</sup>	Min. promień krzywizny mm	Maks. ugięcie pionowe mm	Waga części gumowej g
20 -kPa	60 -kPa	90 -kPa	20 -kPa	60 -kPa	90 -kPa				
1.5	3.4	4.9	—	—	—	0.48	4.0	4.5	1.0

### Specyfikacja materiałowa

Materiał	Kolor	Twardość °Shore A	Temperatura pracy °C
Chloropren, CR	Czarny	60	-40–110
Silikon, SIL	Czerwony	50	-40–200
HNBR	Niebieski	50	-30-140*

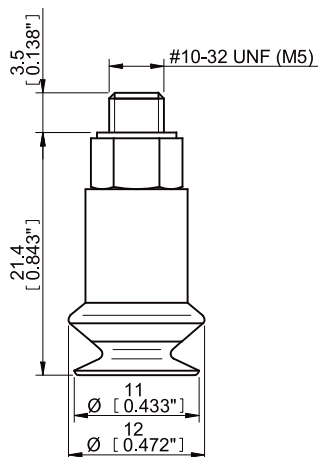
\*Dla krótkiego okresu czasu do 160 °C

### Odporność materiałów

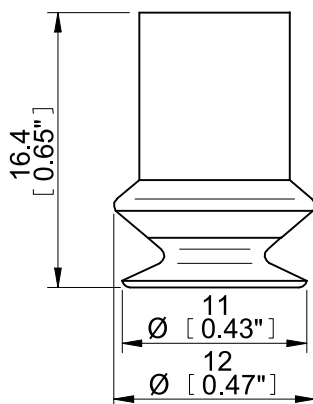
Materiał	Odporność na zużycie	Olej	Warunki atmosferyczne i ozon	Hydroliza	Benzyna	Stężone kwasy	Alkohol	Utlenianie
Chloropren, CR	Doskonała	Umiarkowana	Dobra	Dobra	Umiarkowana	Słaba	Dobra	Dobra
Silikon, SIL	Dobra	Słaba	Doskonała	Umiarkowana	Słaba	Słaba	Dobra	Doskonała
HNBR	Doskonała	Doskonała	Doskonała	Dobra	Doskonała	Umiarkowana	Dobra	Doskonała

## Dane do zamówienia

Kompletne przyssawki	Art. Nr
Przyssawka B10-2 Chloropren, M5 męski	3150023
Przyssawka B10-2 Silikon, M5 męski	3150023S
Przyssawka B10-2 HNBR, M5 męski	9906865



Część gumowa	Art. Nr
Przyssawka B10-2 Chloropren	3150101
Przyssawka B10-2 Silikon	3150101S
Przyssawka B10-2 HNBR	0128692



Mocowanie	Art. Nr
Mocowanie M5 męskie, 10-15	3107030

*Dodatkowe informacje oraz zwymiarowane rysunki znajdują się w rozdziale Mocowania przyssawek/ chwytaków.*